

META Wannenauslauf ohne Umstellung für freistehende Montage - Schwarz  
matt

META

13 672 661



- Ausladung 282 mm
- runder Normalstrahl
- Höhe gesamt 811 - 881 mm
- Höhe bis Luftsprudler 671 - 741 mm
- Schubrosetten Ø 135 mm
- Durchfluss max. 28,6 l/min bei 3 bar Fließdruck

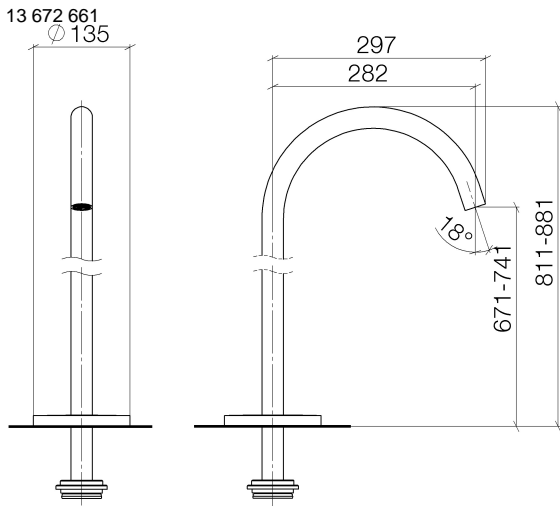
	Schwarz matt	13 672 661-33
	Chrom	13 672 661-00
	Platin gebürstet	13 672 661-06
	Dark Chrome	13 672 661-19
	Light Gold	13 672 661-26
	Light Gold gebürstet	13 672 661-27
	Bronze gebürstet	13 672 661-42
	Champagne gebürstet (22kt Gold)	13 672 661-46
	Champagne (22kt Gold)	13 672 661-47
	Chrom gebürstet	13 672 661-93
	Dark Platinum gebürstet	13 672 661-99

Benötigtes Zubehör

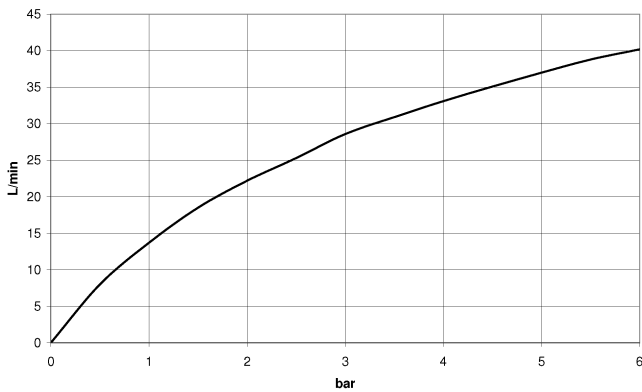


- UP-Bodenbefestigung -**
- Max. Einbautiefe 150 mm
  - Min. Einbautiefe 80 mm

35 945 970 90



**Durchflussdiagramm**



**Codes & Standards**

ASME A112.18.1

cUPC

DIN 4109

ISO 3822

Scottish Water  
Byelaws

UK Water Supply  
Regulations

Ü-Zeichen



**META Wannenauslauf ohne Umstellung für freistehende Montage - Schwarz  
matt**

---

META

13 672 661  
Zertifikate

---

IAPMO\_4976

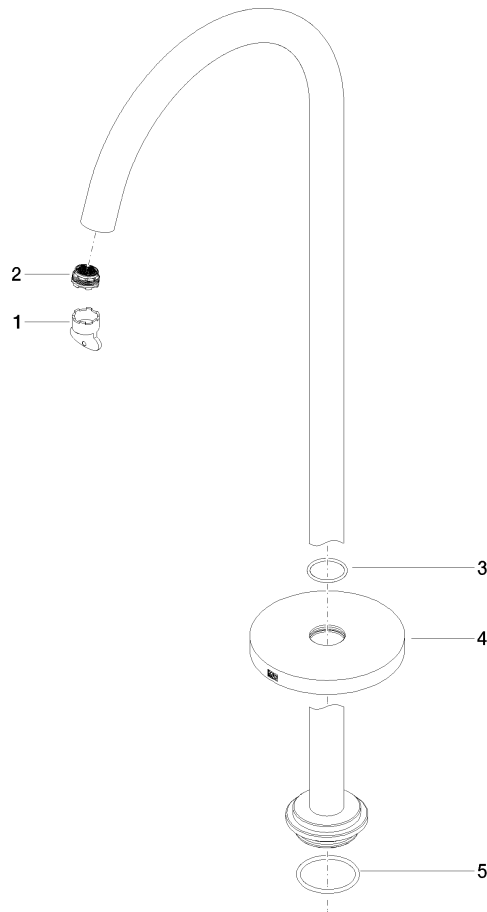
LGA\_18

WRAS\_2001

13 672 661

Produktversion bis 5/27/2021

Produktversion ab 5/27/2021





**META Wannenauslauf ohne Umstellung für freistehende Montage - Schwarz  
matt**

META

13 672 661

**Ersatzteilstückliste**

**Produktversion bis 5/27/2021**

**Produktversion ab 5/27/2021**

<b>Nr.</b>	<b>Artikelnummer</b>	<b>Benennung</b>	<b>Verbaumenge</b>	<b>Lieferzeit</b>
	04 30 09 027 00 90	Montageschlüssel für Luftsprudler Cache STD -	5	2