

Rainfinity

Showerpipe 360 1jet Unterputz

Oberfläche: **Mattweiß** Artikelnummer: **26842700**



Beschreibung

Merkmale

- besteht aus: Kopfbrause, Handbrause, Brausehalter, Brauseschlauch, 2 Glasablagen, Brausestange
- Kopfbrause Rainfinity 360 1jet
- Brausekopfgröße Kopfbrause: 360 mm
- Strahlart Kopfbrause: PowderRain
- Oberfläche Strahlscheibe: graphit
- benötigt eine Armatur für 2 Verbraucher
- Strahlart Handbrause: MonoRain, PowderRain, Intense PowderRain
- Durchfluss für Handbrause bei 3 bar: 11,2 l/min
- maximale Durchflussmenge für Showerpipe bei 3 bar: 19,6 l/min
- Mindestfließdruck: 2,4 bar
- min. Betriebsdruck: 2,4 bar
- max. Betriebsdruck: 6 bar
- stufenlos verstellbarer Neigungswinkel des Brausehalters
- Brausearm vertikal neigbar von 10-30°
- Ablage aus Sicherheitsglas
- Oberfläche Ablage: graphit
- Montageart: Unterputz
- Brausestangenbreite: 22 mm
- isolierte Wasserführung
- Wasseranschluss: in der unteren Ablage, verdeckt
- Anschlussgröße: DN15
- Anschlussgewinde G ½

Technologie



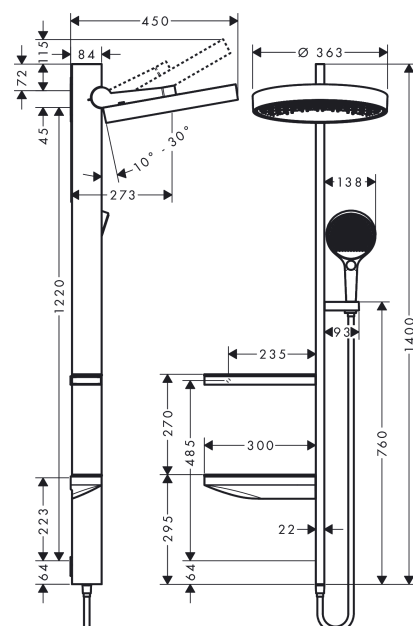
Designpreise



Produktabbildung



Maßzeichnung



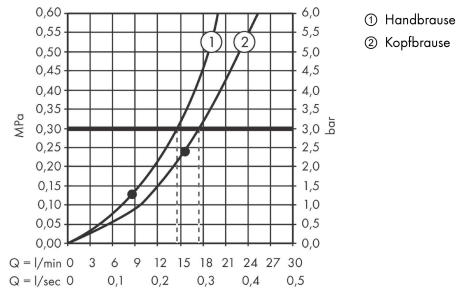
Rainfinity

Showerpipe 360 1jet Unterputz

Oberfläche: **Mattweiß** Artikelnummer: **26842700**



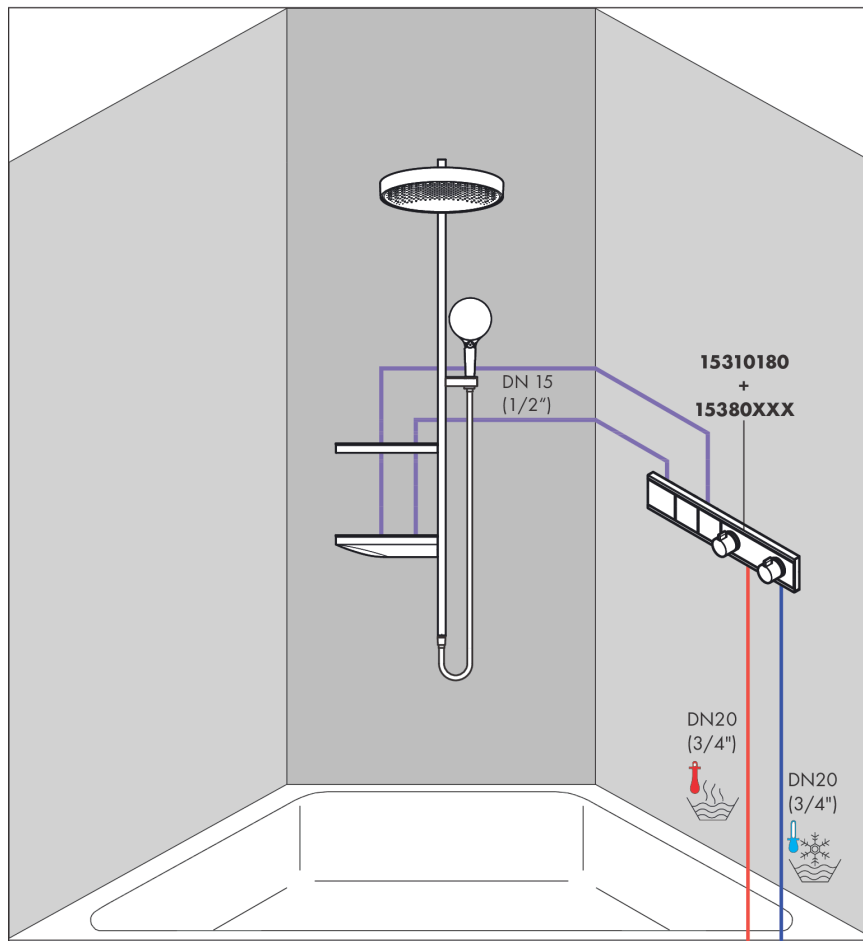
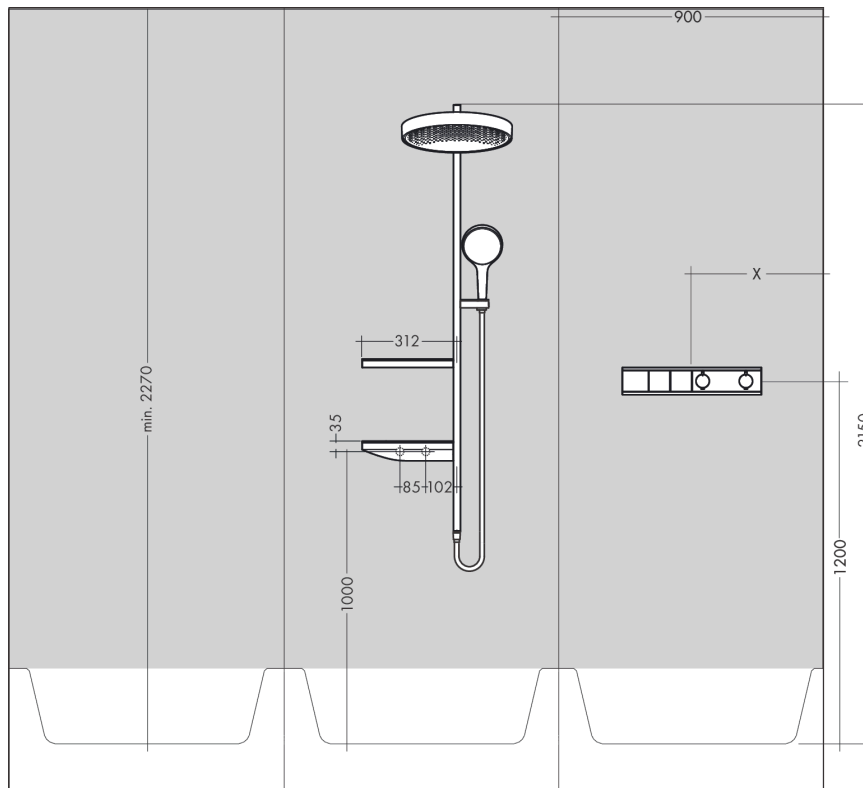
Durchflussdiagramm



Rainfinity
Showerpipe 360 1jet Unterputz
 Oberfläche: **Mattweiß** Artikelnummer: **26842700**



Einbaubeispiel

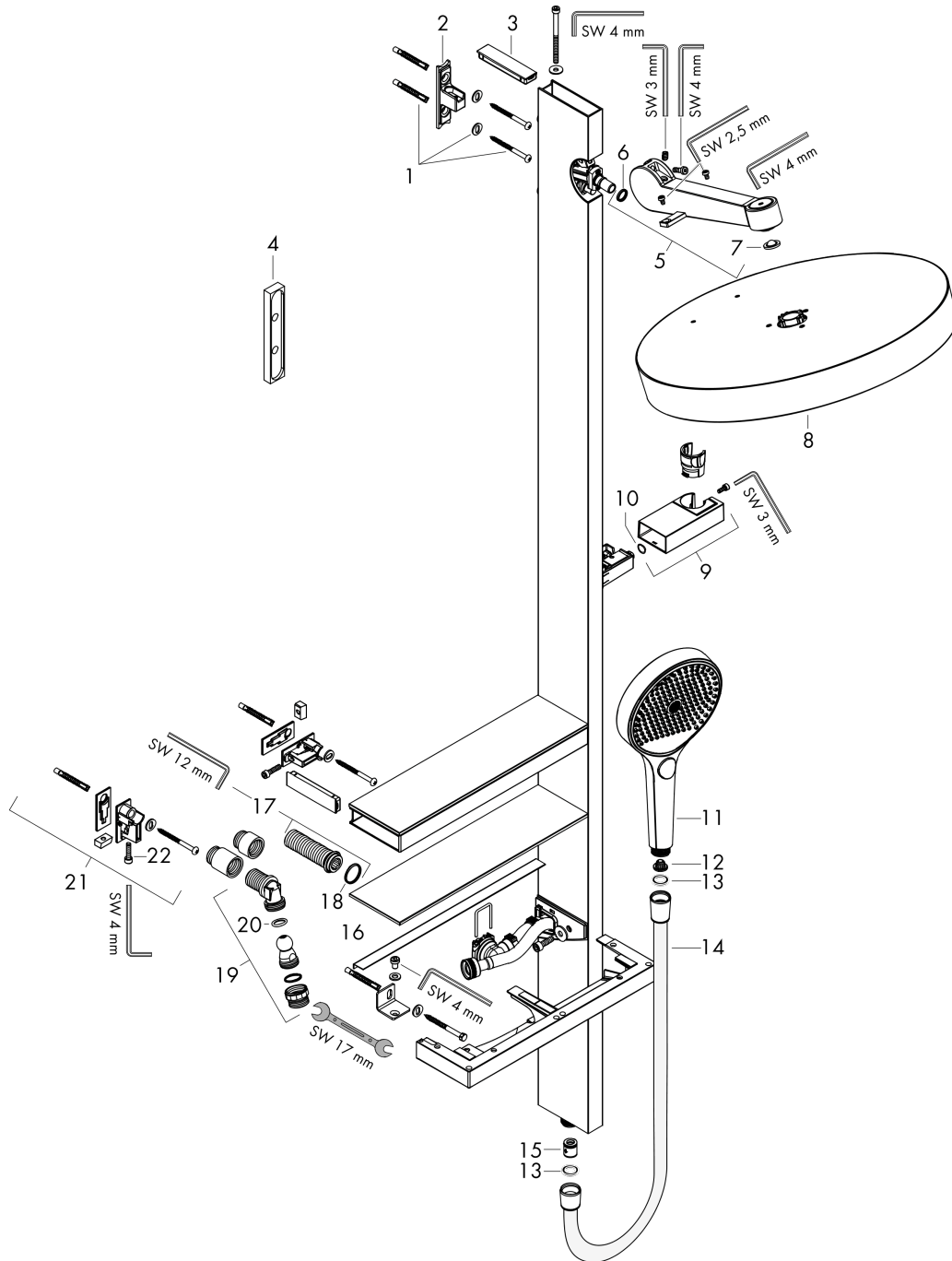


Rainfinity
Showerpipe 360 1jet Unterputz
 Oberfläche: **Mattweiß** Artikelnummer: **26842700**



Explosionszeichnung

Baujahr: >10/19



Rainfinity

Showerpipe 360 1jet Unterputz

Oberfläche: **Mattweiß** Artikelnummer: **26842700**



Ersatzteilliste

Baujahr: >10/19

Pos.	Beschreibung	Artikelnummer	PG	VE
1	Befestigungsteile	96179000	4	1
2	Halteelement	93787000	10	1
3	Abdeckung	93516700	4	1
4	Fliesenausgleichsscheibe 7 mm	93773000	7	1
5	Brausearm	93788700	71	1
6	O-Ring 11x2	98127000	1	1
7	Siebichtung	93774000	3	1
8	Kopfbrause	93789700	72	1
9	Handbrausenhalter	93790700	65	1
10	O-Ring 9x1	98213000	1	1
11	Handbrause	26864700	98	1
12	Sieb	92672000	2	1
13	Dichtung	98058000	1	1
14	Brauseschlauch Isiflex'B 1,60 m	28276700	98	1
15	Rückflußverhinderer-Set DW 15	94074000	5	1
16	Glasablage	93791460	65	1
17	Anschlußnippel G½	93793000	11	1
18	O-Ring 18x2,2	98401000	1	1
19	Schlauchanschlußwinkel	93792000	10	1
20	O-Ring 13x2,5	98428000	1	1
21	Halteelement kpl.	93515000	11	1
22	Schraubenset	96525000	3	1
a	-	26840180	98	1