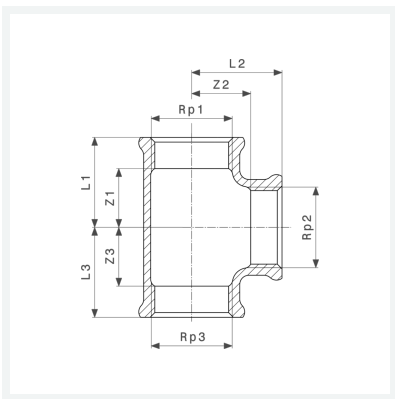




T-Stück
- Rp-Gewinde
Modell 3130

Artikel 264 420



Eigenschaften

Innengewinde zylindrisch 1	Rp1	1
Innengewinde zylindrisch 2	Rp2	3/4
Innengewinde zylindrisch 3	Rp3	1
Z-Maß 1	Z1	17 mm
Z-Maß 2	Z2	20 mm
Z-Maß 3	Z3	17 mm
Länge 1	L1	36 mm
Länge 2	L2	36 mm
Länge 3	L3	36 mm
Gewicht	250,4 g	



T-Stück
Modell 3130
Artikel 264 420

Eigenschaften

Volumen	355,2 cm ³
Werkstoff	Rotguss oder Siliziumbronze