

Vernis Blend

Showerpipe 240 1jet mit Thermostat

Oberfläche: **Mattschwarz** Artikelnummer: **26426670**



Beschreibung

Merkmale

- besteht aus: Kopfbrause, Handbrause, Brausethermostat, Brauseschlauch, Brausestange, Handbrausehalterung
- Kopfbrause Crometta S 240
- Brausekopfgröße Kopfbrause: 240 mm
- Strahlart Kopfbrause: Rain
- abnehmbare Kopfbrause
- Durchflussmenge Rain Strahl (bei 3 bar): 14,7 l/min
- Strahlart Handbrause: Rain, IntenseRain
- Durchfluss für Handbrause bei 3 bar: 15,8 l/min
- maximale Durchflussmenge für Showerpipe bei 3 bar: 15,8 l/min
- Mindestfließdruck: 1 bar
- min. Betriebsdruck: 1 bar
- max. Betriebsdruck: 10 bar
- Kugelgelenk: Kopfbrause im Winkel verstellbar
- Brausestangendurchmesser: 19 mm
- höhenverstellbare Handbrausehalterung mit Push Schieber
- Brausearmlänge Kopfbrause: 426 mm
- Thermostat Vernis
- Sicherheitssperre bei 40°C
- einstellbare Heißwasserbegrenzung
- für Durchlauferhitzer geeignet
- Montageart: Aufputzinstallation
- Anschlussgröße DN15
- Anschlussgewinde G ½
- Stichmaß 150 ± 12 mm
- Eigensicher gegen Rückfließen
- Gesamtlänge Brausestange: 1124 mm
- 2 Verbraucher
- PA-IX 38256/IOB

Technologie



Vernis Blend

Showerpipe 240 1jet mit Thermostat

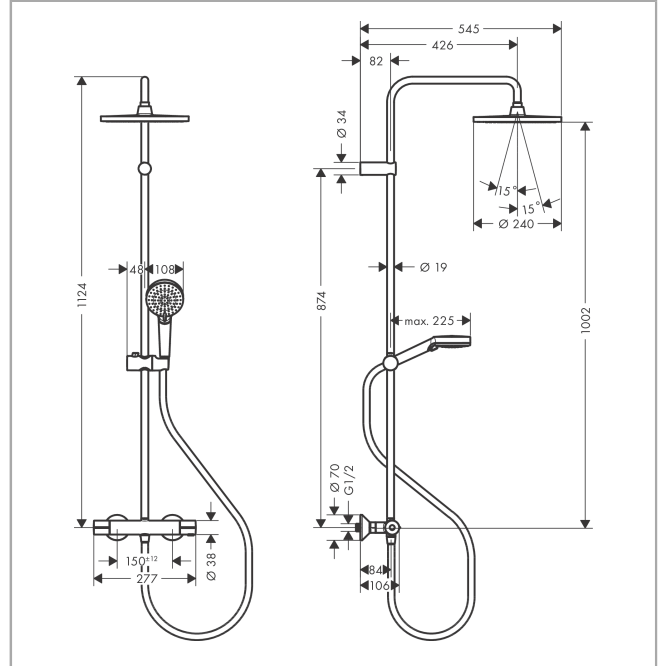
Oberfläche: **Mattschwarz** Artikelnummer: **26426670**



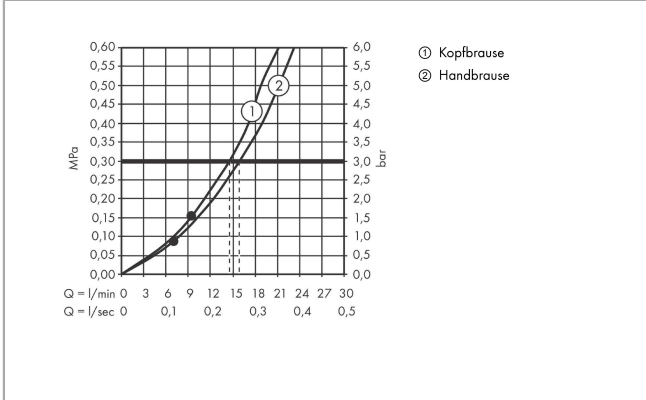
Produktabbildung



Maßzeichnung



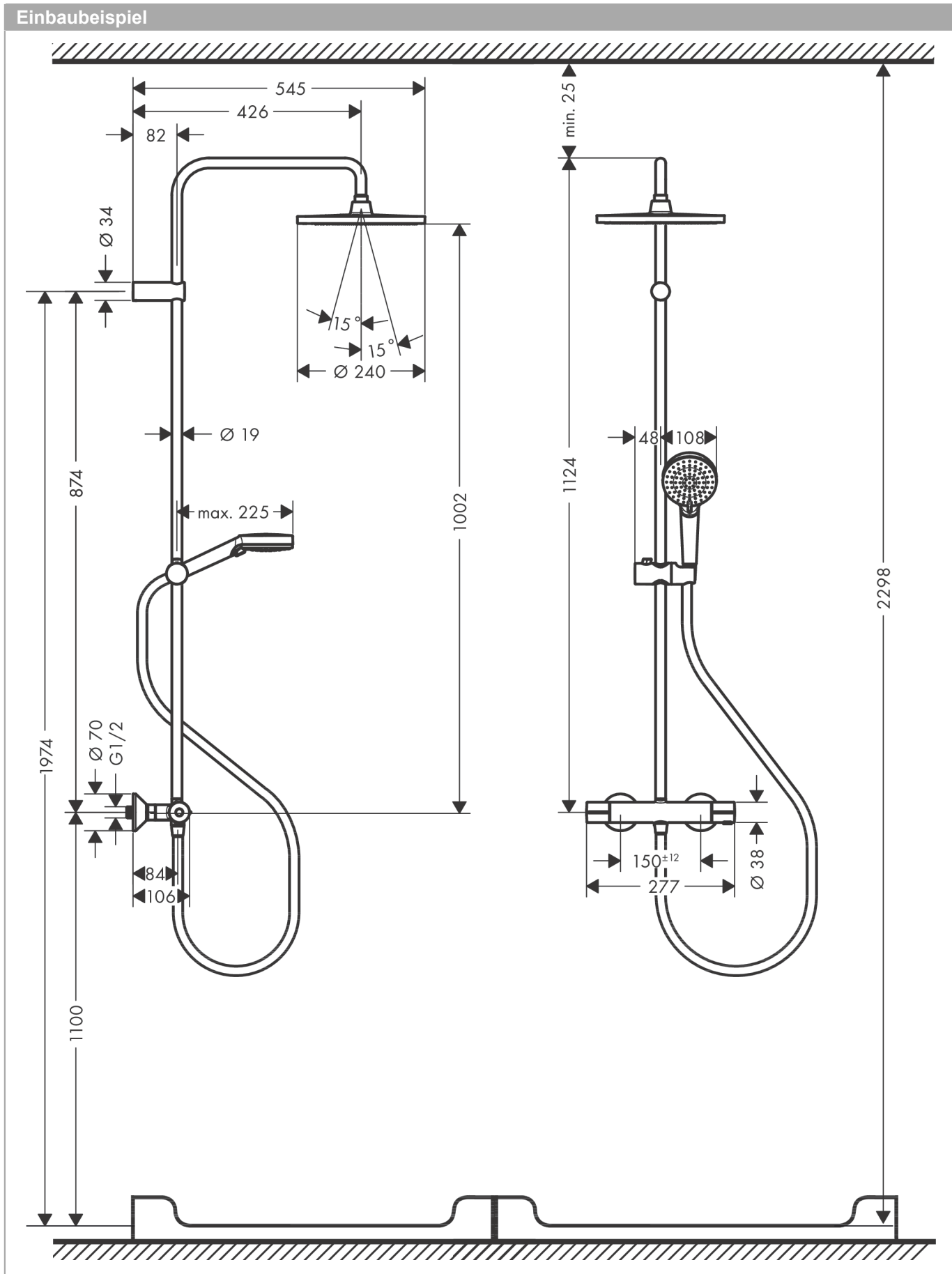
Durchflussdiagramm



Vernis Blend
Showerpipe 240 1jet mit Thermostat
Oberfläche: **Mattschwarz** Artikelnummer: **26426670**



Einbaubeispiel



Vernis Blend

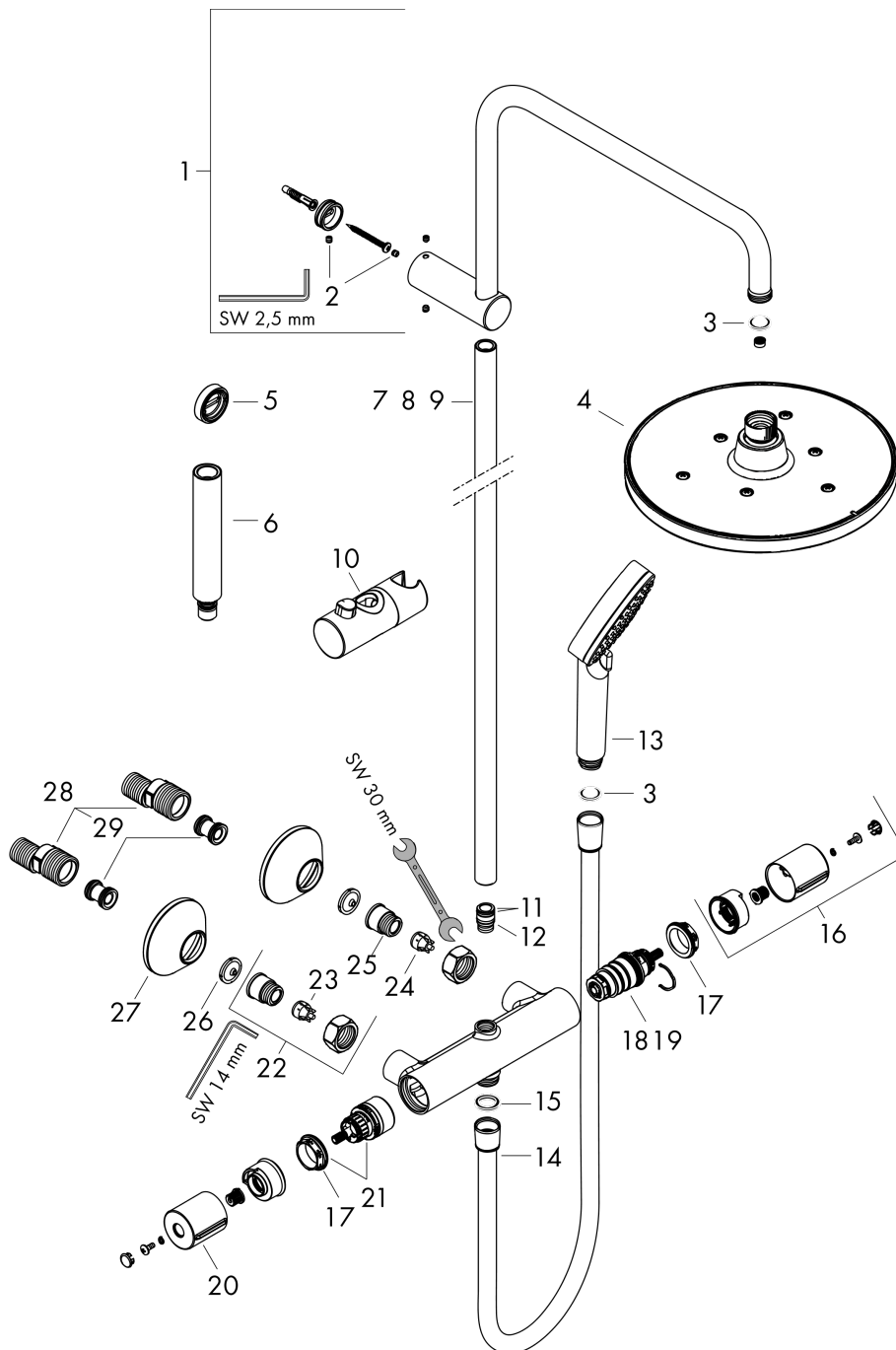
Showerpipe 240 1jet mit Thermostat

Oberfläche: **Mattschwarz** Artikelnummer: **26426670**



Explosionszeichnung

Baujahr: >10/22



Vernis Blend

Showerpipe 240 1jet mit Thermostat

Oberfläche: **Mattschwarz** Artikelnummer: **26426670**



Ersatzteilliste

Baujahr: >10/22

Pos.	Beschreibung	Artikelnummer	PG	VE
1	Brausearm	93768670	63	1
2	Madenschraube M5x5	98446000	1	1
3	Siebichtung	94246000	1	1
4	Kopfbrause	26723670	98	1
5	Fliesenausgleichsscheibe 7 mm	93813670	55	1
6	Verlängerung 100 mm	94164670	59	1
7	Rohr 845 mm	93906670	62	1
8	Rohr 945 mm	93770670	62	1
9	Rohr 1145 mm	93907670	62	1
10	O-Ring 11x2	98127000	1	1
11	O-Ring 12x2	98214000	1	1
12	Schieber kompl.	93729670	58	1
13	Handbrause	26270670	98	1
14	Brauseschlauch Isiflex'B 1,60 m	28276670	98	1
15	Dichtung	98058000	1	1
16	Thermostatgriff	93727670	59	1
17	Mutter	98913000	6	1
18	Temperatur Regeleinheit	98282000	14	1
19	Regeleinheit für vertauschte Anschlüsse	92373000	18	1
20	Griff	93731670	58	1
21	Absperreinheit inkl. Umsteller	98283000	12	1
22	Anschlußnippel G½	93730670	59	1
23	Rückflussverhinderer (druckbeständig bis 2 MPa)	93136000	8	1
24	Rückflußverhinderer	96737000	8	1
25	O-Ring 16x2	98133000	1	1
26	Siebichtung	96922000	3	1
27	Rosette Ø 70 mm	93718670	54	1
28	S-Anschluss Set (±12 mm)	94140000	10	1
29	Schalldämpfer	96429000	2	1