

AXOR Montreux
2-Griff Wannenarmatur Aufputz mit Kreuzgriffen
 Oberfläche: **Chrom** Artikelnummer: **16540000**



Merkmale

- besteht aus: 2-Griff Wannenarmatur, Handbrause, Brauseschlauch, Brausehalter
- 2 Verbraucher
- Ausladung: 224 mm
- Stichmaß: 170 ± 32 mm
- Strahlart Armatur: Normalstrahl
- Strahlart Handbrause: RainAir
- maximale Durchflussmenge bei 3 bar: 20 l/min
- Durchfluss für Wanneneinlauf bei 3 bar: 20 l/min
- Durchfluss für Handbrause bei 3 bar: 14 l/min
- Keramikventile heiß/kalt 90°
- Rückflussverhinderer
- für Durchlauferhitzer geeignet
- Anschlussgröße: DN15
- Anschlussart: S-Anschlüsse
- Wandmontage
- min. Betriebsdruck: 1 bar
- max. Betriebsdruck: 10 bar

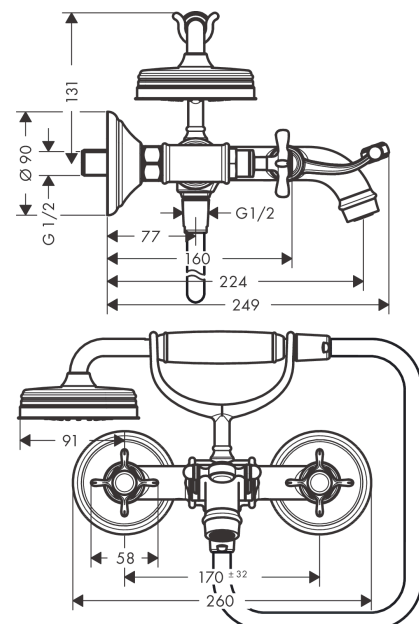
Technologie



Produktabbildung



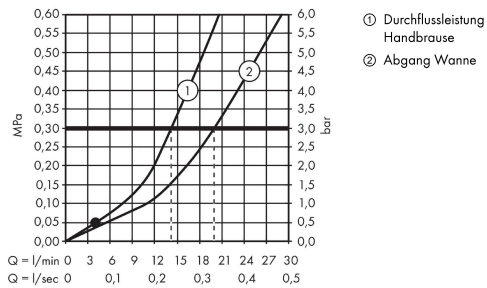
Maßzeichnung



AXOR Montreux
2-Griff Wannearmatur Aufputz mit Kreuzgriffen
 Oberfläche: **Chrom** Artikelnummer: **16540000**



Durchflussdiagramm

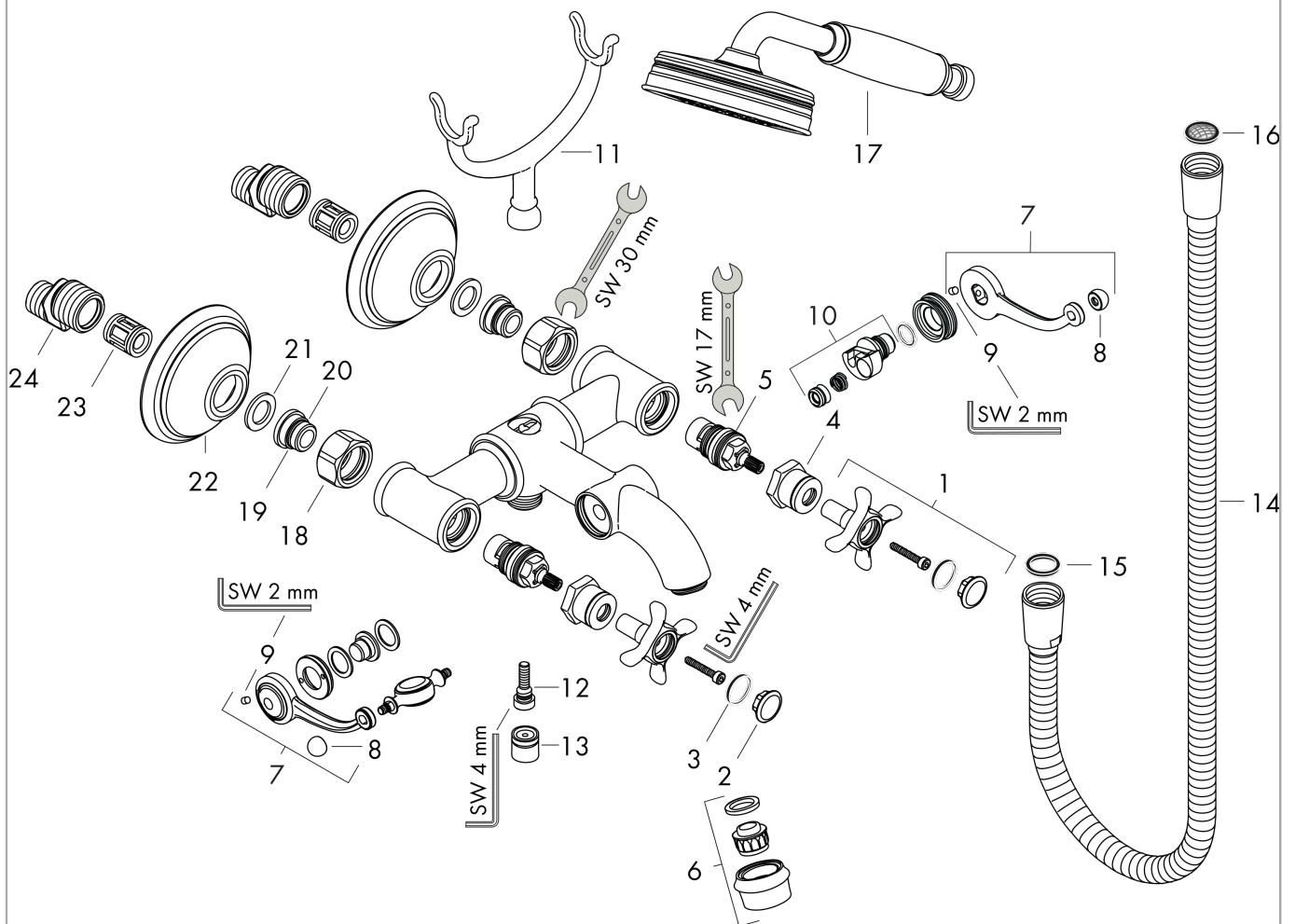


AXOR Montreux
2-Griff Wannenarmatur Aufputz mit Kreuzgriffen
 Oberfläche: Chrom Artikelnummer: 16540000



Explosionszeichnung

Baujahr: >04/06



AXOR Montreux
2-Griff Wannenarmatur Aufputz mit Kreuzgriffen
 Oberfläche: **Chrom** Artikelnummer: **16540000**



Ersatzteilliste

Baujahr: >04/06

Pos.		Artikelnummer	PG	VE
1	Griff	16597000	15	1
2	Griffstopfen-Set, kalt / warm / neutral	97987000	11	1
3	O-Ring 16x2	98133000	1	1
4	Hülse	97993000	10	1
5	Absperreinheit rechts schließend	94009000	9	1
6	Luftsprudler M22x1 (25 l/min)	98575000	12	1
7	Umstellhebel	98594000	14	1
8	Muttern Set	92852000	10	1
9	Madenschraube M4x6	97767000	1	1
10	Umsteller	98591000	13	1
11	Auflegegabel Brause	98590000	10	1
12	O-Ring 5x2	98215000	1	1
13	Rückflußverhinderer-Set DW 15	94074000	5	1
14	Brauseschlauch 1,25 m	28112000	98	1
15	Dichtung	98058000	1	1
16	Siebichtung	94246000	1	1
17	Handbrause	16320000	98	1
18	Muttern Set	96157000	8	1
19	Anschlußnippel	97220000	5	1
20	O-Ring 15x2	98163000	1	1
21	Siebichtung	96922000	3	1
22	Rosette	98595000	9	1
23	Schalldämpfer	96429000	2	1
24	S-Anschluss Set (±32 mm)	98592000	9	1