

AXOR Montreux
Handbrause 100 1jet
Oberfläche: **Chrom** Artikelnummer: **16320000**



Merkmale

- Brausekopfgröße: 100 mm
- Strahlart: RainAir
- Oberfläche Strahlscheibe: grau
- maximale Durchflussmenge bei 3 bar: 16 l/min
- Mindestfließdruck: 1 bar
- ausspülbare Siebdichtung
- Anschlussgewinde G ½
- für Durchlauferhitzer geeignet
- P-IX 18193/IB

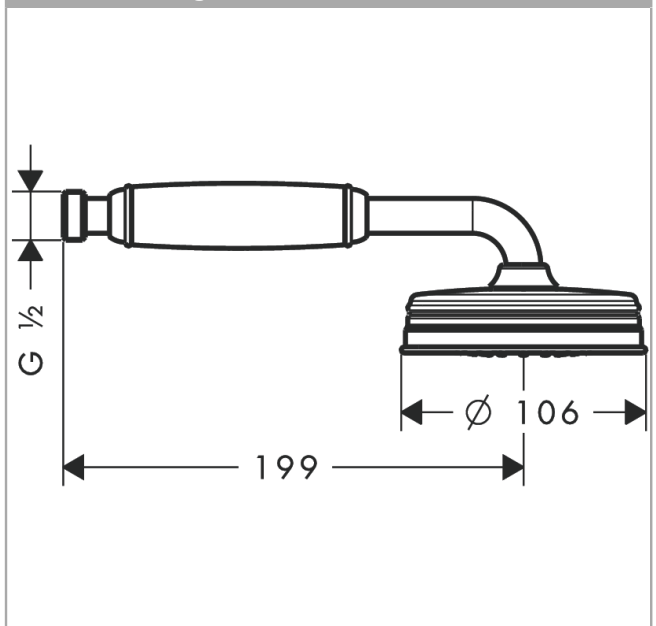
Technologie



Produktabbildung



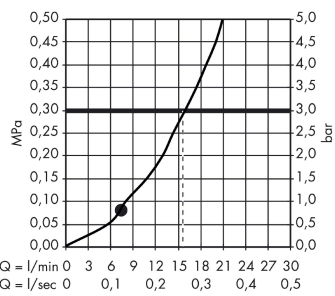
Maßzeichnung



AXOR Montreux
Handbrause 100 1jet
 Oberfläche: **Chrom** Artikelnummer: **16320000**



Durchflussdiagramm



Q = l/min 0 3 6 9 12 15 18 21 24 27 30
 Q = l/sec 0 0,1 0,2 0,3 0,4 0,5

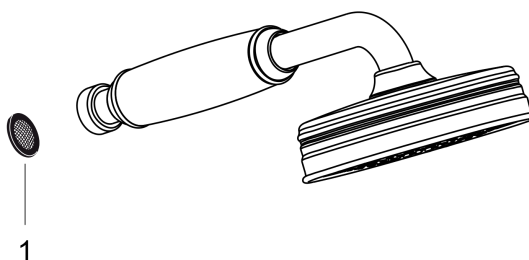
Die Verbrauchswerte wurden praxisnah mit den dazugehörigen Armaturen (Thermostat/Mischer/Unterputzventil) gemessen.

AXOR Montreux
Handbrause 100 1jet
Oberfläche: **Chrom** Artikelnummer: **16320000**



Explosionszeichnung

Baujahr: >04/06



AXOR Montreux
Handbrause 100 1jet
Oberfläche: **Chrom** Artikelnummer: **16320000**



Ersatzteilliste

Baujahr: >04/06

Pos.		Artikelnummer	PG	VE
1	Siebichtung	94246000	1	1