

**META Wannen-Thermostat für Wandmontage mit Schlauchbrausegarnitur -
Schwarz matt**

META

34 234 979



- Auslauf: runder luftangereicherter Strahl
- Durchfluss max. 16,9 l/min bei 3 bar Fließdruck
- Handbrause: COMPACT RAIN, Durchfluss max. 6,8 l/min (bei 3 Bar)
- Schlauchbrausegarnitur mit Antikalk-System
- Drehumstellung mit Mengenregulierung und Absperrfunktion
- Schubrosetten Ø 60 mm
- Ausladung 210 mm
- Anschluss 1/2"
- Stichmaß 150 mm ± 15 mm
- Metallbrauseschlauch 1250 mm mit integriertem Verdreherschutz
- Brausehalter mit Rosette Ø 57 mm

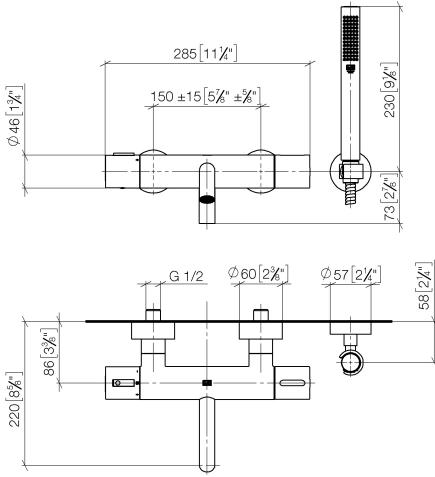
Eigensicher gegen Rückfließen.

	Schwarz matt	34 234 979-33
	Chrom	34 234 979-00
	Platin gebürstet	34 234 979-06
	Dark Chrome	34 234 979-19
	Light Gold	34 234 979-26
	Light Gold gebürstet	34 234 979-27
	Bronze gebürstet	34 234 979-42
	Champagne gebürstet (22kt Gold)	34 234 979-46
	Champagne (22kt Gold)	34 234 979-47
	Chrom gebürstet	34 234 979-93
	Dark Platinum gebürstet	34 234 979-99

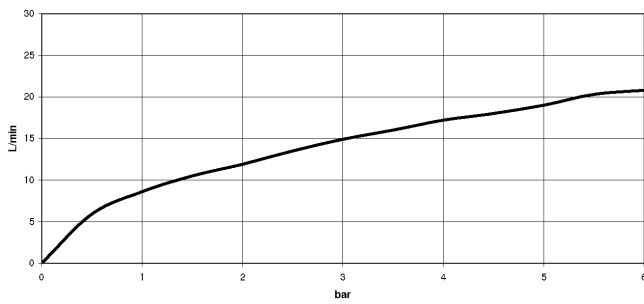
**META Wannen-Thermostat für Wandmontage mit Schlauchbrausegarnitur -
Schwarz matt**

META

34 234 979
mm [inches]



Durchflussdiagramm



Codes & Standards

DIN 4109

EN 1717

ISO 3822

Ü-Zeichen



**META Wannen-Thermostat für Wandmontage mit Schlauchbrausegarnitur -
Schwarz matt**

META

34 234 979
Zertifikate

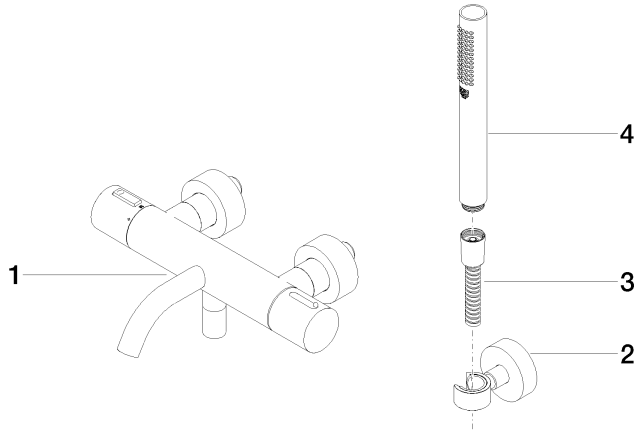
LGA_18

Belgaqua_21-032-2

34 234 979

Produktversion ab 7/1/2023

Ersatzteile für die
anderen
Oberflächenvarianten
finden Sie hier:
Chrom





**META Wannen-Thermostat für Wandmontage mit Schlauchbrausegarnitur -
Schwarz matt**

META

34 234 979

Ersatzteilstückliste

Produktversion ab 7/1/2023

Nr.	Artikelnummer	Benennung	Verbaumenge	Lieferzeit
	34 201 979-33	META Wannen-Thermostat für Wandmontage ohne Garnitur - Schwarz matt	4	30