



## Sanpress-Reduzierstück mit SC-Contur

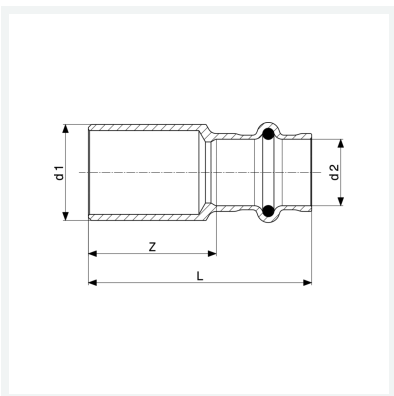
- Einsteckende, Pressanschluss

### Ausstattung

Dichtelement EPDM

**Modell 2215.1**

**Artikel 287 351**



## Eigenschaften

Rohraußendurchmesser 1	d1	54
Rohraußendurchmesser 2	d2	22
Z-Maß	Z	66 mm
Länge	L	90 mm
Gewicht	276 g	
Volumen	414,4 cm <sup>3</sup>	
Werkstoff	Rotguss oder Siliziumbronze	