



## Sanpress Inox-Kappe mit SC-Contur

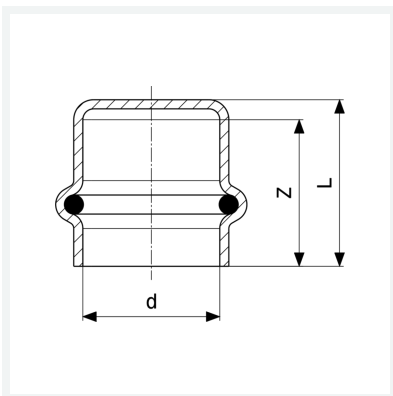
- Pressanschluss

### Ausstattung

Dichtelement EPDM

Modell 2356

Artikel 452 872



## Eigenschaften

VdS-Zulassung	VdS	✓
Rohraußendurchmesser	d	22
Z-Maß	Z	24 mm
Länge	L	27 mm
Gewicht	34,6 g	
Volumen	49,73 cm <sup>3</sup>	
Werkstoff	Stahl nichtrostend	