

Ecostat

Wannenthermostat Comfort Care Aufputz mit extra langen Griffen

Oberfläche: **Chrom** Artikelnummer: **13115000**



Beschreibung

Merkmale

- größere Bedruckung für eindeutige Lesbarkeit
- mit extra langen barrierefreien Griffen
- Ausladung 172 - 177 mm
- 2 Verbraucher
- Thermostatkartusche zur Regelung der Temperatur, Ab-/ Umstellventil
- Durchfluss für Wanneneinlauf bei 3 bar: 23 l/min
- Durchfluss für Handbrause bei 3 bar: 15 l/min
- Durchflussmenge Anschluss Handbrause (bei 3 bar): 15 l/min
- min. Betriebsdruck: 1 bar
- max. Betriebsdruck: 10 bar
- Sicherheitssperre bei 40 °C
- Temperaturbegrenzung einstellbar
- Rückflussverhinderer
- mit Schalldämpfer
- Material Griffe: Metall
- Anschlussgröße: DN15
- Anschlussart: S-Anschlüsse, G 1/2
- Wandmontage
- Stichmaß: 150 ± 12 mm
- Schmutzfangsieb integriert
- Geräuschgruppe: I
- Durchflussklasse: C, B
- DVGW NW-6509CN0422
- PA-IX 19693/ICB

Technologie



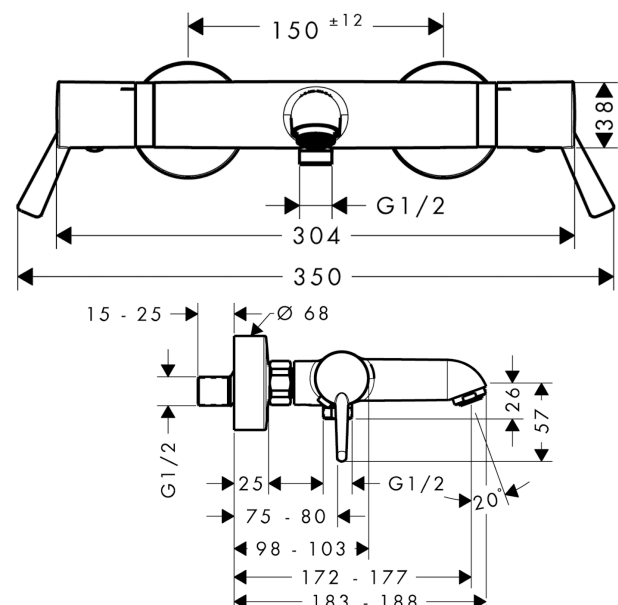
Zertifikate / Nachhaltigkeit



Produktabbildung



Maßzeichnung



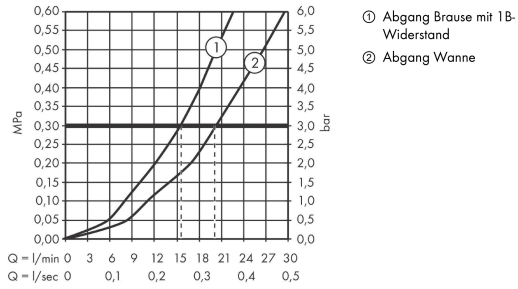
Ecostat

Wannenthermostat Comfort Care Aufputz mit extra langen Griffen

Oberfläche: **Chrom** Artikelnummer: **13115000**



Durchflussdiagramm



Ecostat

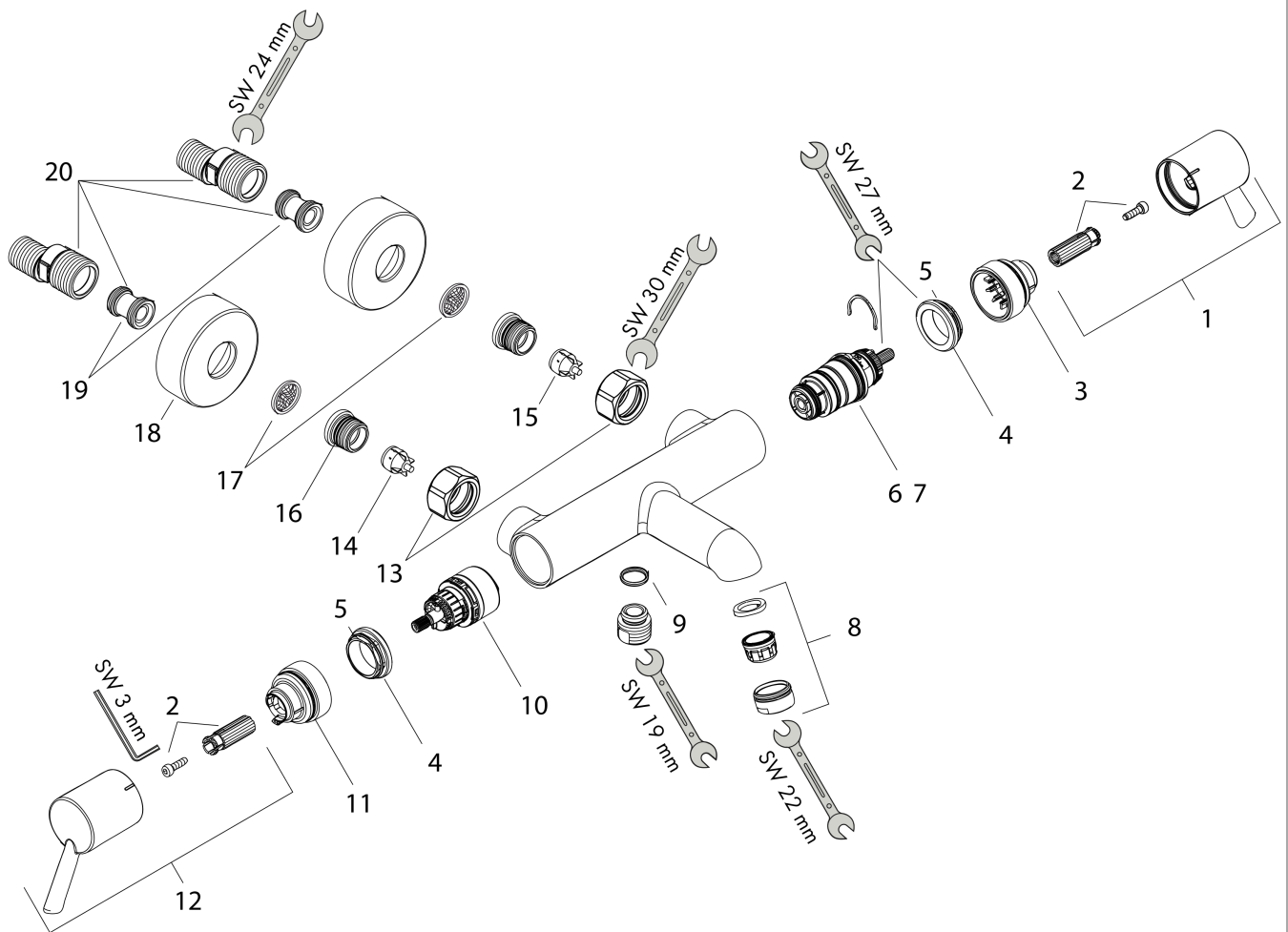
Wannenthermostat Comfort Care Aufputz mit extra langen Griffen

Oberfläche: **Chrom** Artikelnummer: **13115000**



Explosionszeichnung

Baujahr: >07/12



EcoStat

Wannenthermostat Comfort Care Aufputz mit extra langen Griffen

Oberfläche: **Chrom** Artikelnummer: **13115000**



Ersatzteilliste

Baujahr: >07/12

Pos.	Beschreibung	Artikelnummer	PG	VE
1	Griff	95837000	12	1
2	Schnappeinsatz mit Schraube	95843000	3	1
3	Anschlagscheibe	95839000	6	1
4	Mutter	98913000	6	1
5	O-Ring 26x1,5	98390000	1	1
6	Temperatur Regeleinheit	98282000	14	1
7	Mutter	98913000	6	1
8	Strahlregler laminar M24x1 C	98305000	5	1
9	O-Ring 14x2	98129000	1	1
10	Absperreinheit inkl. Umsteller	98283000	12	1
11	Anschlagscheibe	95840000	6	1
12	Griff	95838000	11	1
13	Muttern Set	96157000	8	1
14	Rückflussverhinderer (druckbeständig bis 2 MPa)	93136000	8	1
15	Rückflußverhinderer	96737000	8	1
16	O-Ring 17x1,5	98137000	1	1
17	Siebichtung	96922000	3	1
18	Rosette Ø 68 mm	96467000	6	1
19	Schalldämpfer	96429000	2	1
20	S-Anschluss Set (±12 mm)	94140000	10	1
a	S-Anschluss Set (±32 mm)	98592000	9	1
b	Druckknopf	92848000	2	1