




33 870 760



- Ausladung 225 mm
 - schwenkbarer Auslauf 130°
 - luftangereicherter Strahl und Brausestrahl
 - Armaturenhöhe 167 mm
 - Höhe bis Luftsprudler 137 mm
 - Bohrungsdurchmesser 35 mm
 - 2x Europäischer Druckschlauch
 - gewebeumflochtener Brauseschlauch 1500 mm
 - Durchfluss max. 8,3 l/min bei 3 bar Fließdruck
 - bleifrei
 - Dieses Produkt leistet einen Beitrag zur Erfüllung der Vorgaben von nachhaltigen Gebäudezertifizierungen, z.B. LEED®, BREEAM®, DGNB
- Eigensicher gegen Rückfließen.

	Chrom	33 870 760-00
	Platin gebürstet	33 870 760-06
	Platin	33 870 760-08
	Dark Chrome	33 870 760-19
	Messing gebürstet (23kt Gold)	33 870 760-28
	Champagne gebürstet (22kt Gold)	33 870 760-46
	Champagne (22kt Gold)	33 870 760-47
	Chrom gebürstet (Edelstahl-Look)	33 870 760-93
	Dark Platinum gebürstet	33 870 760-99

Empfohlenes Zubehör

Exzenterbetätigung mit Drehknopf - Chrom 10 712 970-00

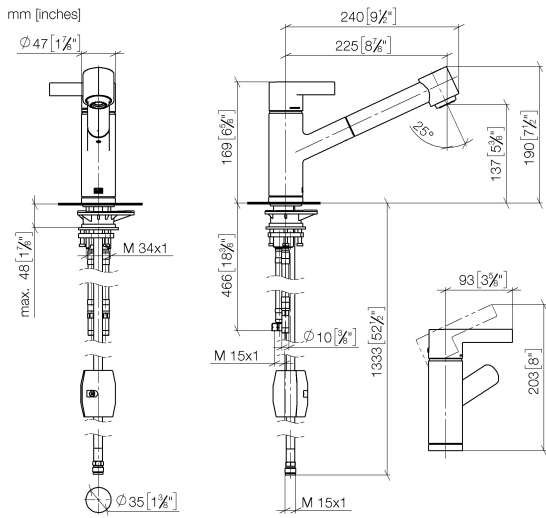


Empfohlenes Zubehör

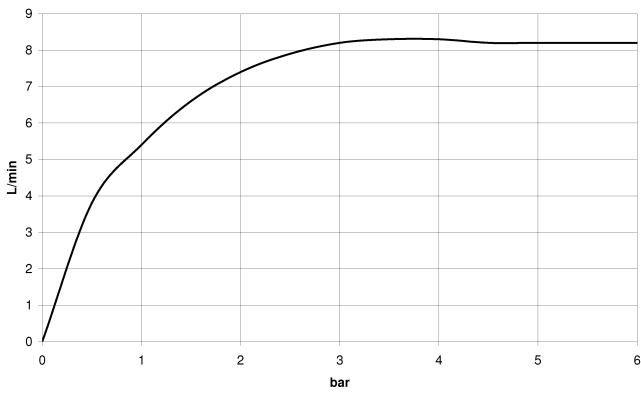
Spender ohne Rosette - Chrom 82 424 970-00



33 870 760



Durchflussdiagramm



Codes & Standards

DIN 4109	EN 1717	EN 817	Executive Order no. 1007
ISO 3822	Ü-Zeichen	VA-Zeichen	



ENO Einhebelmischer Pull-out mit Brausefunktion - Chrom

ENO

33 870 760

Zertifikate

GDV_0400

Belgaqua_22_277_2 LGA_19

ETA_20

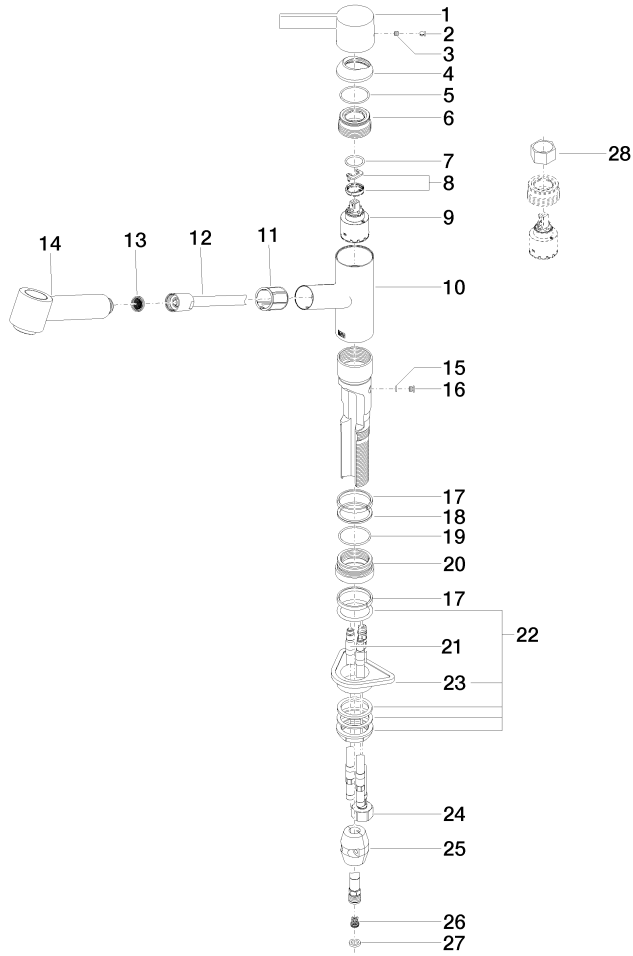
33 870 760

Produktversion bis 12/31/2013

Produktversion von 1/1/2014 bis 1/1/2019

Produktversion von 1/1/2019 bis 5/1/2021

Produktversion ab 5/1/2021





ENO Einhebelmischer Pull-out mit Brausefunktion - Chrom

ENO

33 870 760

Ersatzteilstückliste

Produktversion bis 12/31/2013

Produktversion von 1/1/2014 bis 1/1/2019

Produktversion von 1/1/2019 bis 5/1/2021

Produktversion ab 5/1/2021

Nr.	Artikelnummer	Benennung	Verbaumenge	Lieferzeit
	09 20 76 001-00	Griff Hebel 47 x 40 x 116,5 mm - Chrom	30	10