

Rebris S

Einhebel-Waschtischmischer 110 mit Zugstangen-Ablaufgarnitur

Oberfläche: **Chrom** Artikelnummer: **72517000**



Beschreibung

Merkmale

- besteht aus: Einhebel-Waschtischmischer, Ablaufgarnitur
- ComfortZone 110
- Ausladung: 133 mm
- Auslaufhöhe: 109 mm
- Griffvariante: Hebelgriff
- Strahlart: Normalstrahl
- maximale Durchflussmenge bei 3 bar: 5 l/min
- Keramikmischsystem
- Temperaturbegrenzung einstellbar
- für Durchlauferhitzer geeignet
- Zugstangen-Ablaufgarnitur G 1¼
- Material Ablaufventil: Synthetik
- Anschlussart: G ¾ Anschlusschläuche
- Anschlussgröße: DN15
- EU-Taxonomie: max. 6 l/min - wesentlicher Beitrag (SC) möglich
- DVGW_NW-6506DN0342
- PA-IX 38264/IO

Technologie



Designpreise



reddot winner 2022



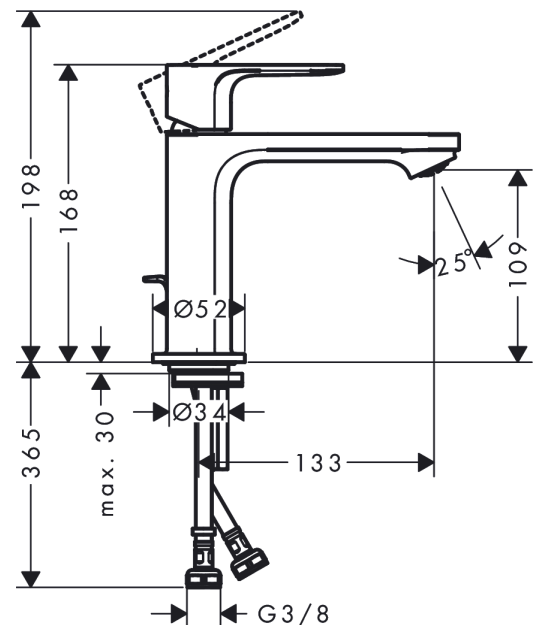
Zertifikate / Nachhaltigkeit



Produktabbildung



Maßzeichnung



Rebris S

Einhebel-Waschtismischer 110 mit Zugstangen-Ablaufgarnitur

Oberfläche: **Chrom** Artikelnummer: **72517000**



Durchflussdiagramm

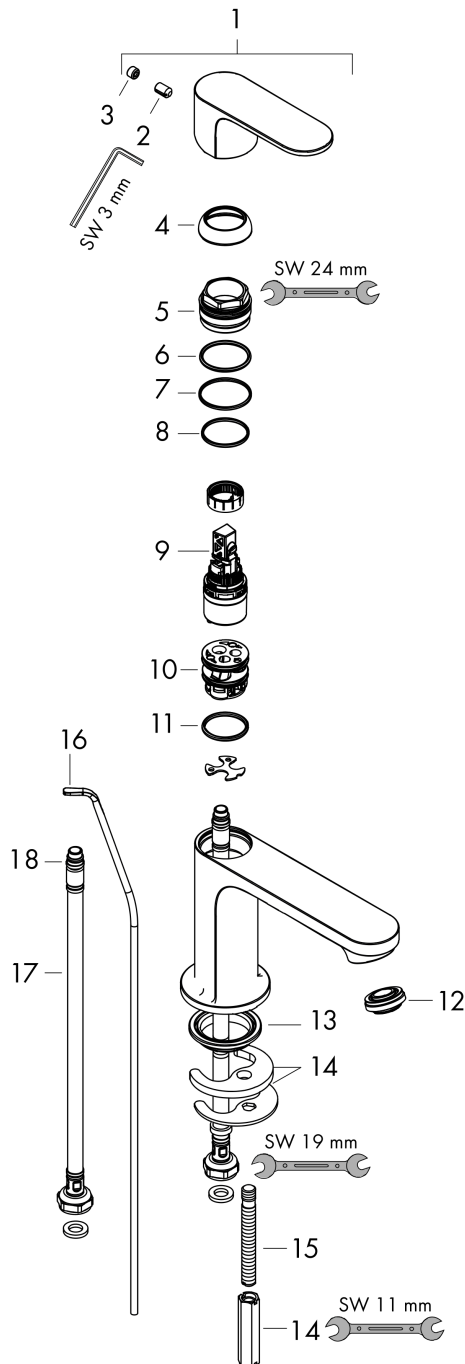


Rebris S
Einhebel-Waschtischmischer 110 mit Zugstangen-Ablaufgarnitur
 Oberfläche: **Chrom** Artikelnummer: **72517000**



Explosionszeichnung

Baujahr: >06/22



Rebris S

Einhebel-Waschtischmischer 110 mit Zugstangen-Ablaufgarnitur

Oberfläche: **Chrom** Artikelnummer: **72517000**



Ersatzteilliste

Baujahr: >06/22

| Pos. | Beschreibung | Artikelnummer | PG | VE |
|------|---------------------------------------|---------------|----|----|
| 1 | Griff | 94642000 | 10 | 1 |
| 2 | Madenschraube M6x10 DIN 916 | 96029000 | 1 | 1 |
| 3 | Griffstopfen | 95704000 | 1 | 1 |
| 4 | Kappe | 98863000 | 10 | 1 |
| 5 | Mutter | 98864000 | 9 | 1 |
| 6 | O-Ring 24x2 | 98388000 | 1 | 1 |
| 7 | O-Ring 27x1,5 | 92527000 | 4 | 1 |
| 8 | O-Ring 25x1,5 | 98146000 | 1 | 1 |
| 9 | Kartusche kpl. | 95973001 | 12 | 1 |
| 10 | Adapter für Kartusche | 98866000 | 8 | 1 |
| 11 | O-Ring 23x2 | 98398000 | 1 | 1 |
| 12 | Luftsprudler M24x1 (5 l/min) | 94364000 | 3 | 1 |
| 13 | Dichtung Ø 42 | 98722000 | 2 | 1 |
| 14 | Schaftbefestigung kpl. | 96016000 | 8 | 1 |
| 15 | Schraube M8 x 68 | 97736000 | 2 | 1 |
| 16 | Zugstange | 96657000 | 4 | 1 |
| 17 | Anschlussschlauch 450 mm M8x0,75 G3/8 | 97206000 | 8 | 1 |
| 18 | O-Ring 6,6x1,6 | 93019000 | 1 | 1 |
| a | Ablaufventil | 94139000 | 98 | 1 |