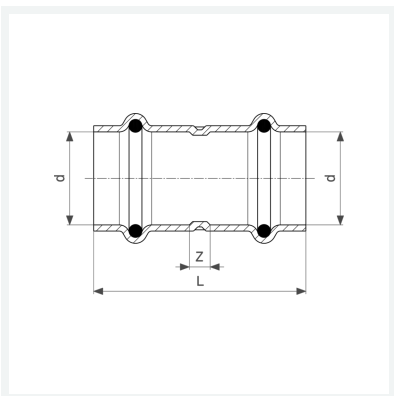




**Prestabo-Muffe
mit SC-Contur**
- Pressanschlüsse
Ausstattung
Dichtelemente EPDM
Modell 1115

Artikel 557 997



Eigenschaften

Rohraußendurchmesser	d	18
Z-Maß	Z	11 mm
Länge	L	55 mm
Gewicht	41,2 g	
Volumen	62,16 cm ³	
Werkstoff	Stahl unlegiert, verzinkt	