

AXOR Citterio Wanneneinlauf

Oberfläche: **Chrom** Artikelnummer: **39410000**



Merkmale

- Ausladung: 165 mm
- maximale Durchflussmenge bei 3 bar: 21 l/min
- Anschlussgröße: Geräteanschluss DN20
- Strahlart: Normalstrahl

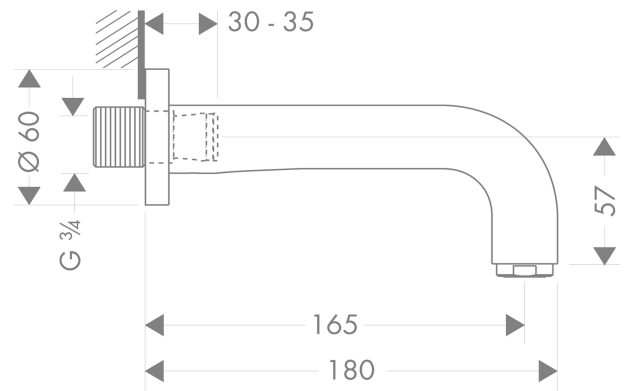
Technologie



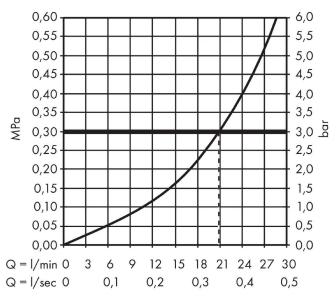
Produktabbildung



Maßzeichnung



Durchflussdiagramm



Die Verbrauchswerte wurden praxisnah mit den dazugehörigen Armaturen (Thermostat/Mischer/Unterputzventil) gemessen.

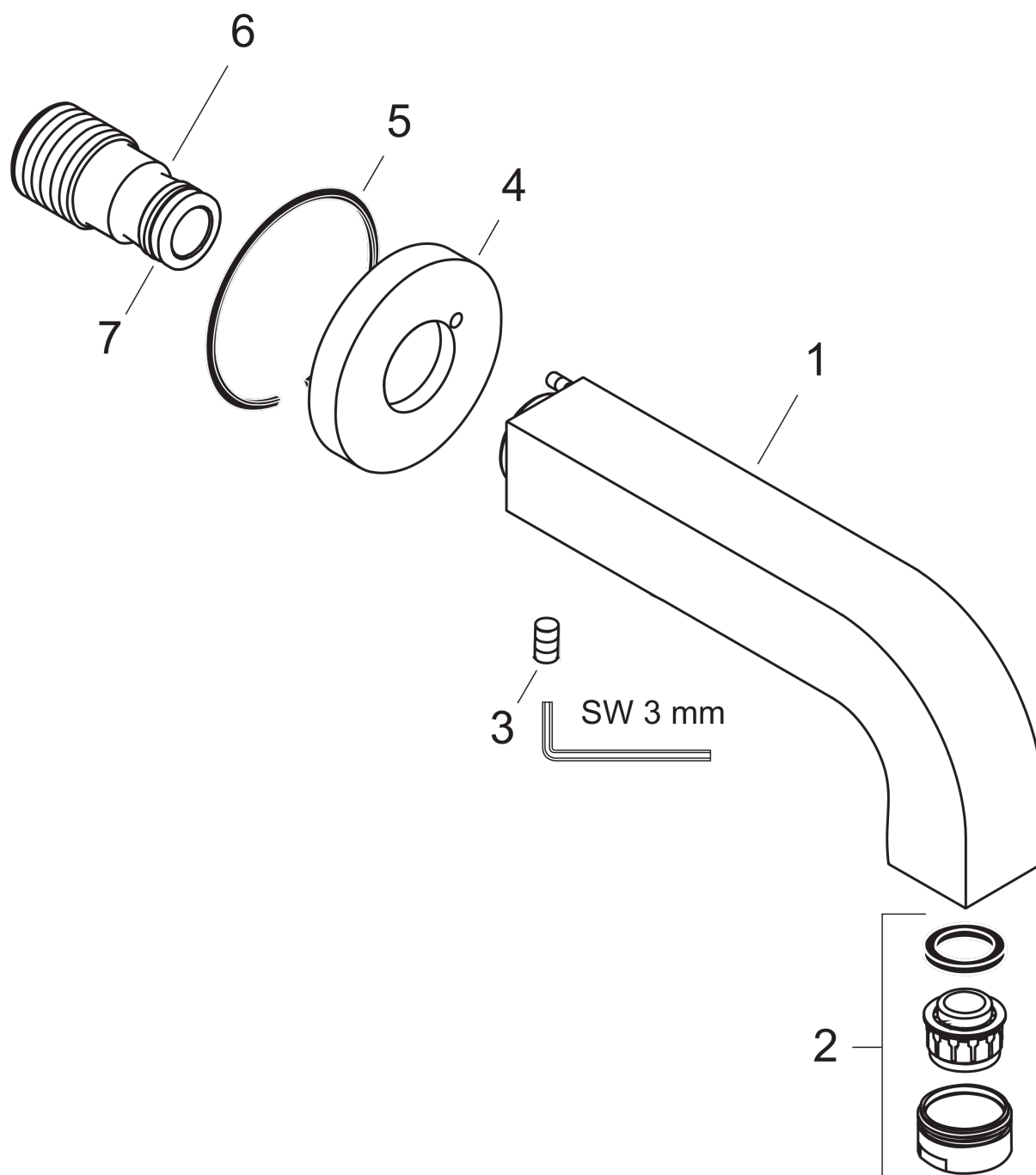
**AXOR Citterio
Wanneneinlauf**

Oberfläche: **Chrom** Artikelnummer: **39410000**



Explosionszeichnung

Baujahr: >04/03



AXOR Citterio
Wanneneinlauf
 Oberfläche: **Chrom** Artikelnummer: **39410000**



Ersatzteilliste

Baujahr: >04/03

Pos.		Artikelnummer	PG	VE
1	Auslauf 160 mm	97238000	19	1
2	Luftsprudler M24x1 (25 l/min)	13956000	3	1
3	Madenschraube M6x6	97660000	1	1
4	Rosette für Auslauf	96756000	11	1
5	Dichtung	97530000	2	1
6	Anschlußnippel G $\frac{3}{4}$	96472000	6	1
7	O-Ring 16x2,5	98134000	1	1
a	Anschlußnippel G $\frac{1}{2}$	97228000	10	1