



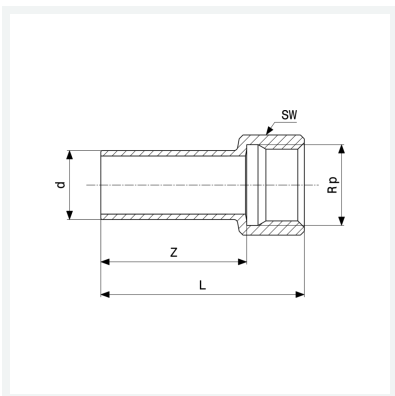
Temponox-Einsteckstück
- Einsteckende, Rp-Gewinde

Ausstattung

Mehrkant

Modell 1712.1

Artikel 812 676



Eigenschaften

Rohraußendurchmesser	d	18
Innengewinde zylindrisch	Rp	½
Z-Maß	Z	41 mm
Länge	L	53 mm
Schlüsselweite	SW	24 mm
Gewicht	41,6 g	
Volumen	82,88 cm ³	
Werkstoff	Stahl nichtrostend	