



**Profipress G-Bogen 45°
mit SC-Contur**

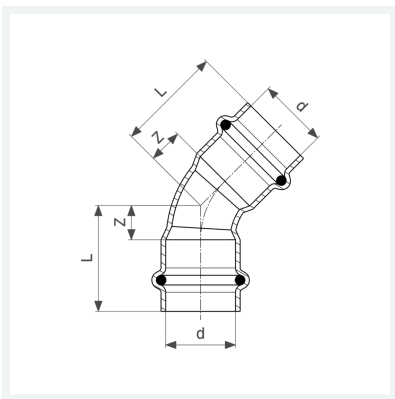
- Pressanschlüsse

Ausstattung

Dichtelemente HNBR

Modell 2626

Artikel 345 624



Eigenschaften

Rohraußendurchmesser	d	22
Z-Maß	Z	11 mm
Länge	L	34 mm
Z-Maß (Vorgängerversion)	Z*	9 mm
Länge (Vorgängerversion)	L*	32 mm
Gewicht	75 g	
Volumen	124,32 cm ³	
Werkstoff	Kupfer	