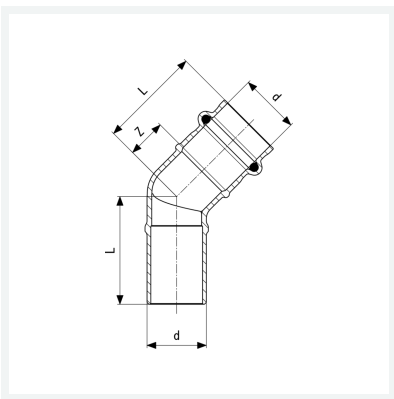




**Sanpress-Bogen 45°  
mit SC-Contur**  
- Pressanschluss, Einsteckende  
**Ausstattung**  
Dichtelement EPDM  
**Modell 2226.1**  
  
**Artikel 121 594**



## Eigenschaften

Rohraußendurchmesser	d	35
Z-Maß	Z	24 mm
Länge 1	L1	49 mm
Länge 2	L2	55 mm
Gewicht	226 g	
Volumen	310,8 cm <sup>3</sup>	
Werkstoff	Rotguss oder Siliziumbronze	