

Grundkörper für Thermostatmodul Select für 5 Verbraucher
 Oberfläche: k.a. Artikelnummer: 18313180



Merkmale

- 5 Verbraucher
- Anschlussgewinde Rp 3/4
- Anschlussgröße: DN15/DN20
- horizontale Montage
- schallentkoppelte Montage
- Minimale Einbautiefe: 92 mm
- Maximale Einbautiefe: 120 mm
- DVGW NW-6509CU0526
- P-IX 29580/IB
- EPD Basic Sets

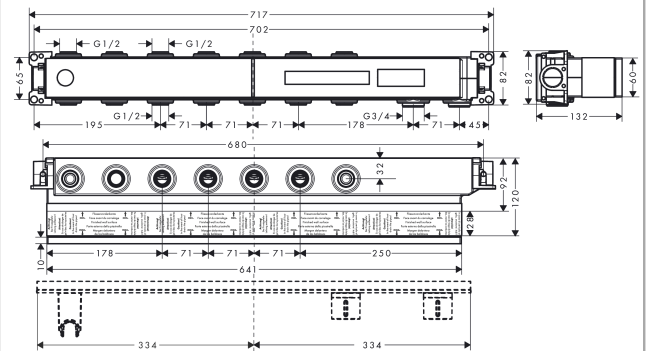
Zertifikate / Nachhaltigkeit



Produktabbildung



Maßzeichnung



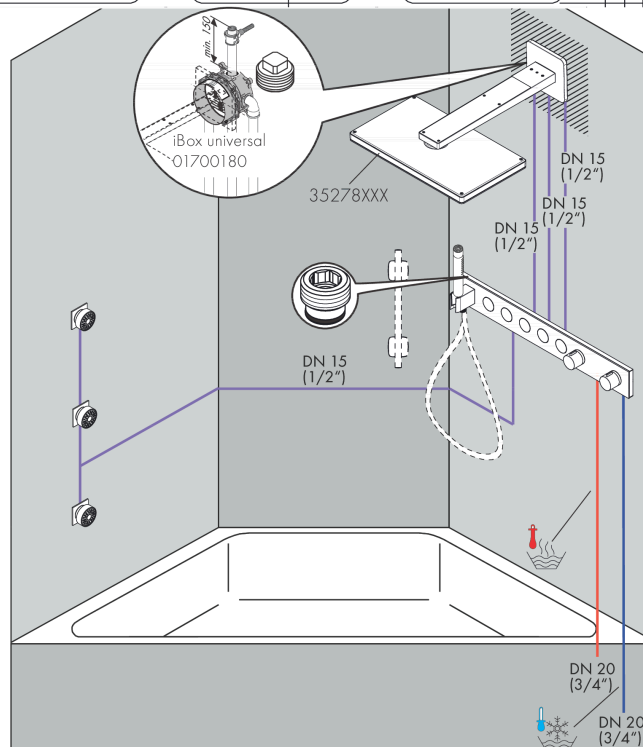
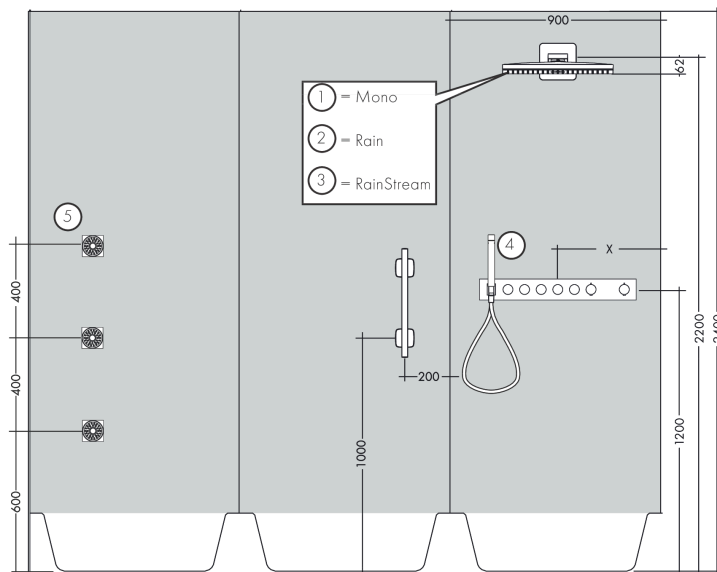
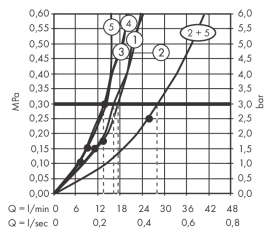
Grundkörper für Thermostatmodul Select für 5 Verbraucher
 Oberfläche: k.a. Artikelnummer: 18313180



Einbaubeispiel

AXOR Select

1831318X/18358XXX

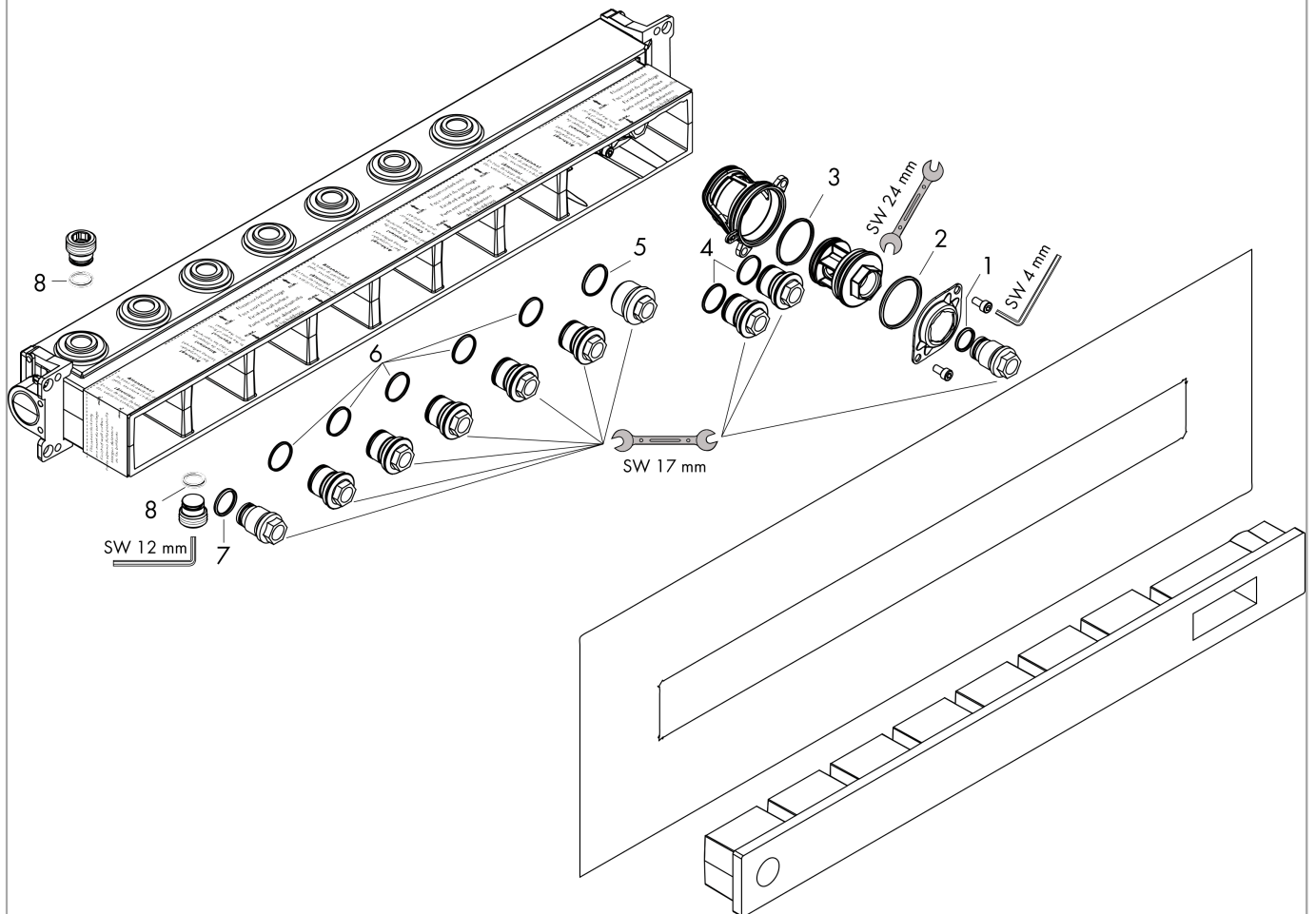


Grundkörper für Thermostatmodul Select für 5 Verbraucher
 Oberfläche: k.a. Artikelnummer: 18313180



Explosionszeichnung

Baujahr: >10/17



Grundkörper für Thermostatmodul Select für 5 Verbraucher

Oberfläche: k.a. Artikelnummer: **18313180**



Ersatzteilliste

Baujahr: >10/17

Pos.		Artikelnummer	PG	VE
1	O-Ring 15x2	98163000	1	1
2	O-Ring 38x2,5	98198000	2	1
3	O-Ring 34x2	98383000	2	1
4	O-Ring 20x2	98165000	1	1
5	O-Ring 21,95x1,78	95169000	1	1
6	O-Ring 20x1,5	98197000	1	1
7	O-Ring 18x2	98181000	2	1
8	O-Ring 13x2	98128000	1	1
a	Verlängerung 25 mm	93435000	20	1