



Prestabo-Schiebemuffe mit SC-Contur

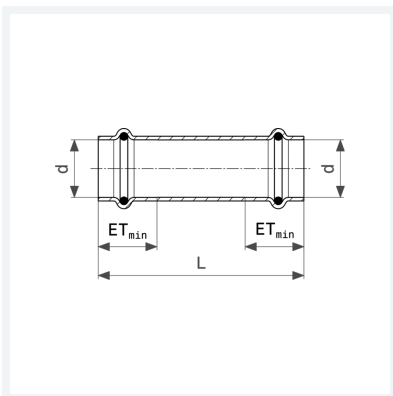
- Pressanschlüsse

Ausstattung

Dichtelemente EPDM

Modell 1115.5

Artikel 558 109



Eigenschaften

VdS-Zulassung	VdS	✓
Rohraußendurchmesser	d	42
Länge	L	121 mm
Einstecktiefe minimal	ETmin	36 mm
Gewicht	264 g	
Volumen	828,8 cm ³	
Werkstoff	Stahl unlegiert, verzinkt	