

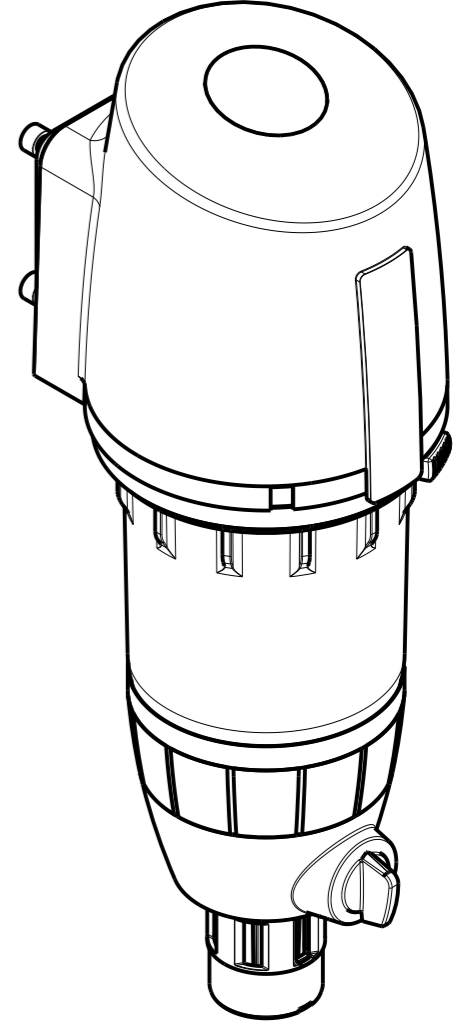
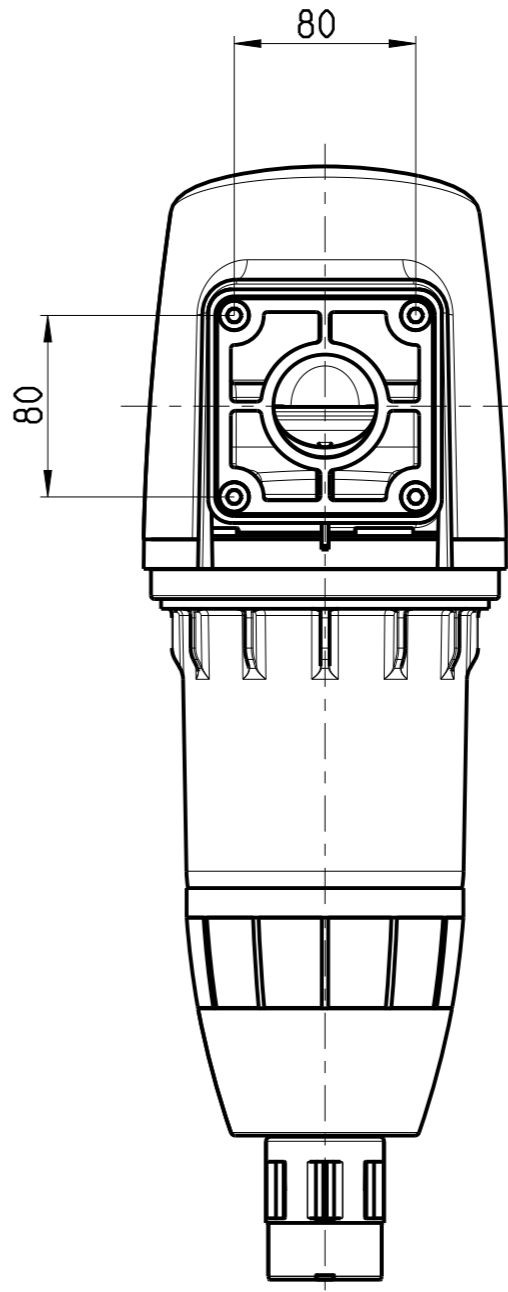
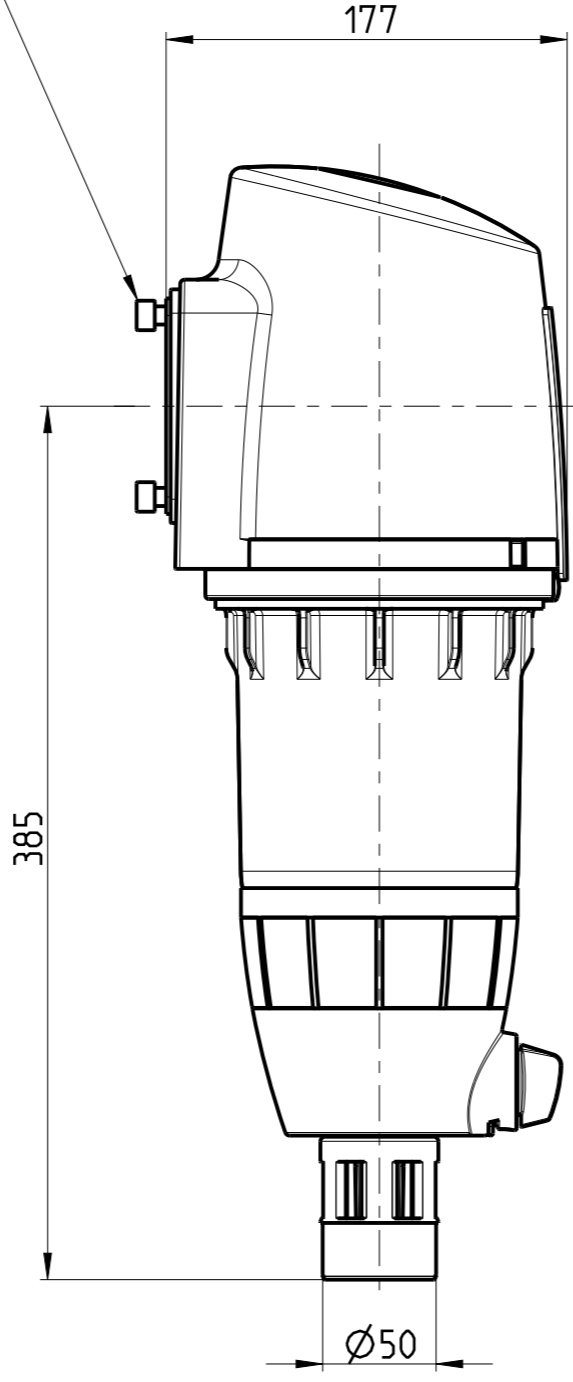
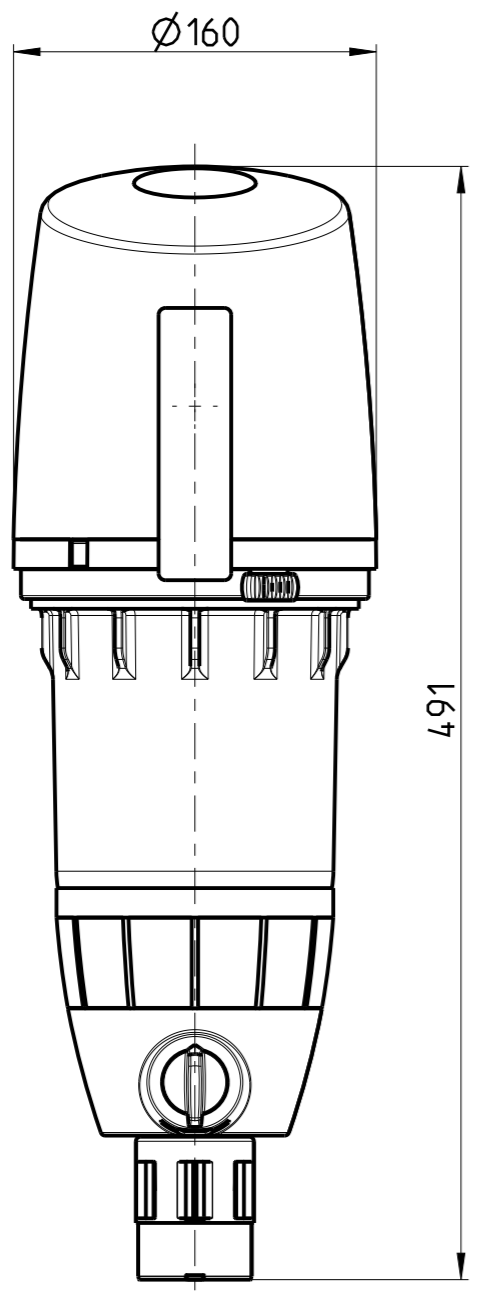
Zeichnungen bleiben unser ausschließliches Eigentum. Sie werden nur zu dem vereinbarten Zweck anvertraut. Kopien oder sonstige Vervielfältigungen
 einschließlich der Speicherung, Verarbeitung und Verbreitung unter Verwendung elektronischer Systeme dürfen nur zu dem vereinbarten Zweck
 angefertigt werden. Weder Originale noch Vervielfältigungen dürfen Dritten ausgehändigt oder in sonstiger Weise zugänglich gemacht werden.
 Madeintragung nach DIN 406 Teil 10 Abschnitt 2.9 © Hans Sasserath GmbH & Co. KG


Armaturen
 D-41352 Korschenbroich

Drufi+ max
TYP DFR SYR

2315_00_045

Zyl.-Schraube DIN912-M8x35
(4x)



Bearb.:	Knoblach	Datum:	10.03.14	Ausgegeben	2315_00_045
Gepr.:			PDM/KN 2024-04-29		