



Profipress G-Übergangswinkel 90° mit SC-Contur

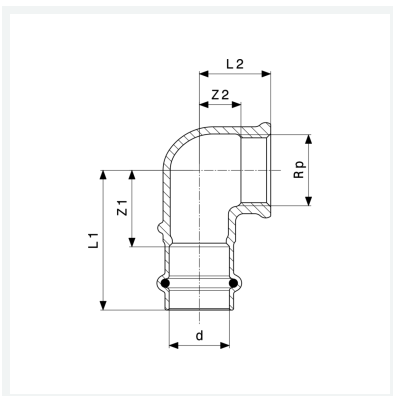
- Pressanschluss, Rp-Gewinde

Ausstattung

Dichtelement HNBR

Modell 2614.2

Artikel 345 822



Eigenschaften

Rohraußendurchmesser	d	15
Innengewinde zylindrisch	Rp	½
Z-Maß 1	Z1	22 mm
Z-Maß 2	Z2	12 mm
Länge 1	L1	44 mm
Länge 2	L2	22 mm
Z-Maß (Vorgängerversion) 1	Z1*	25 mm
Z-Maß (Vorgängerversion) 2	Z2*	12 mm
Länge (Vorgängerversion) 1	L1*	44 mm
Länge (Vorgängerversion) 2	L2*	22 mm



**Profipress G-Übergangswinkel 90°
mit SC-Contur
Modell 2614.2
Artikel 345 822**

Eigenschaften

Gewicht	75,5 g
Volumen	99,456 cm ³
Werkstoff	Rotguss