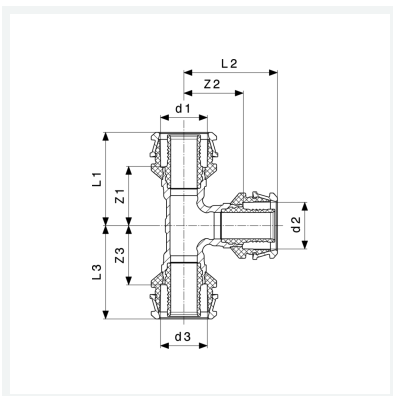




**Raxofix-T-Stück
mit SC-Contur**
- Pressanschlüsse
Modell 5318

Artikel 647 537



Eigenschaften

| | | |
|------------------------|-------|-------|
| Rohraußendurchmesser 1 | d1 | 50 |
| Rohraußendurchmesser 2 | d2 | 50 |
| Rohraußendurchmesser 3 | d3 | 50 |
| Z-Maß 1 | Z1 | 51 mm |
| Z-Maß 2 | Z2 | 51 mm |
| Z-Maß 3 | Z3 | 51 mm |
| Länge 1 | L1 | 78 mm |
| Länge 2 | L2 | 78 mm |
| Länge 3 | L3 | 78 mm |
| Gewicht | 879 g | |



**Raxofix-T-Stück
mit SC-Contur
Modell 5318
Artikel 647 537**

Eigenschaften

| | |
|-----------|----------------------|
| Volumen | 1554 cm ³ |
| Werkstoff | Siliziumbronze |