

Produkt: **KLUDI Wanneneinlauf mit autom. Umstellung DN 20**

Artikel-Nr.: **1350105**

Artikeltext

Wanneneinlauf mit autom. Umstellung DN 20
 Wandmontage
 Durchflussklasse BB
 Luftsprudler M 28 x I
 autom. Umstellung: Brause/Wanne
 Brauseanschluss G 1/2
 eigensicher gegen Rückfließen
 mit Schubrosette
 Anschlussgewinde AG 3/4
 Ausladung 170 mm
 Geräuschklasse I

Oberfläche:
 05 chrom

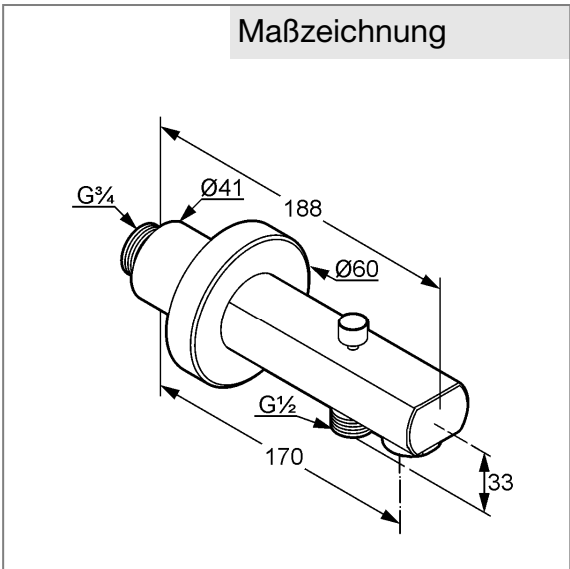
Produktabbildung



Standardleistungstext

Auslauf, Hersteller Typ KLUDI GmbH & Co KG KLUDI Wanneneinlauf mit autom. Umstellung Art. Nr. 1350105, DN 20, aus Messing verchromt, mit Anschlussgewinde AG 3/4, Geräuschverhalten DIN 4109 Gruppe I, ohne Prüfzeichen, Durchflussklasse BB (max. 0,42 l/s), mit Gewindeanschluss AG 3/4, mit Luftsprudler M 28 x I B, Ausladung in mm 170, als Wanneneinlauf mit autom. Umstellung: Brause / Wanne, Brauseabgang AG 1/2, eigensicher gegen Rückfließen DIN EN 1717, mit Schubrosette aus Messing, für geschlossene Trinkwassererwärmer, Durchflusswassererwärmer, PN 5,

Maßzeichnung



Tabelle

T 1	T 2	T 3	T 4	T 5	Einh.	K-Nr.	Textergänzung
503	1 1	1 1	2	5		21 31	* ***

* KLUDI GmbH & Co KG KLUDI Wanneneinlauf mit Umstellung Art. Nr. 1350105
 ** aus Messing, DIN EN 50930-6
 *** nach DIN EN 200

Durchflussdiagramm

