



**Verschraubung**

- Rp-Gewinde
- konischdichtend

**Ausstattung**

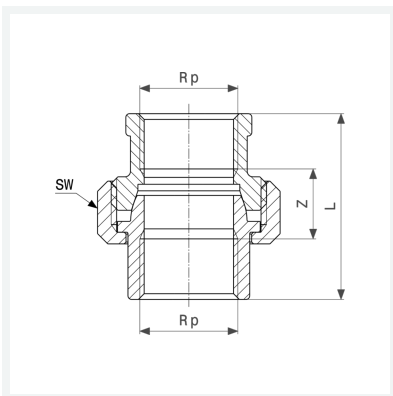
Mehrkant

**Hinweis**

Nicht geeignet für Gas-Installationen!

**Modell 3340**

**Artikel 446 963**



## Eigenschaften

Innengewinde zylindrisch	Rp	1¼
Z-Maß	Z	22 mm
Länge	L	65 mm
Schlüsselweite 1	SW1	47 mm
Schlüsselweite 2	SW2	47 mm
Schlüsselweite 3	SW3	65 mm
Gewicht	594,3 g	
Volumen	414,4 cm <sup>3</sup>	
Werkstoff	Rotguss oder Siliziumbronze	