

Tecturis E

Einhebel-Waschtischmischer 80 CoolStart EcoSmart+ mit Zugstangen-Ablaufgarnitur

Oberfläche: **Brushed Bronze** Artikelnummer: **73002140**



Beschreibung

Merkmale

- besteht aus: Einhebel-Waschtischmischer, Ablaufgarnitur
- ComfortZone 80
- Ausladung: 122 mm
- Auslaufhöhe: 90 mm
- Griffvariante: Hebelgriff
- Strahlart: WaterfallStream
- maximale Durchflussmenge bei 3 bar: 4 l/min
- Keramikmischsystem
- Temperaturbegrenzung einstellbar
- für Durchlauferhitzer geeignet
- Zugstangen-Ablaufgarnitur G 1¼
- Material Ablaufventil: Metall
- Anschlussart: G ¾ Anschlusschläuche
- Anschlussgröße: DN15
- Kaltwasser in Griff-Grundstellung
- EU-Taxonomie: max. 6 l/min - wesentlicher Beitrag (SC) möglich
- PA-IX 38544/IO

Technologie



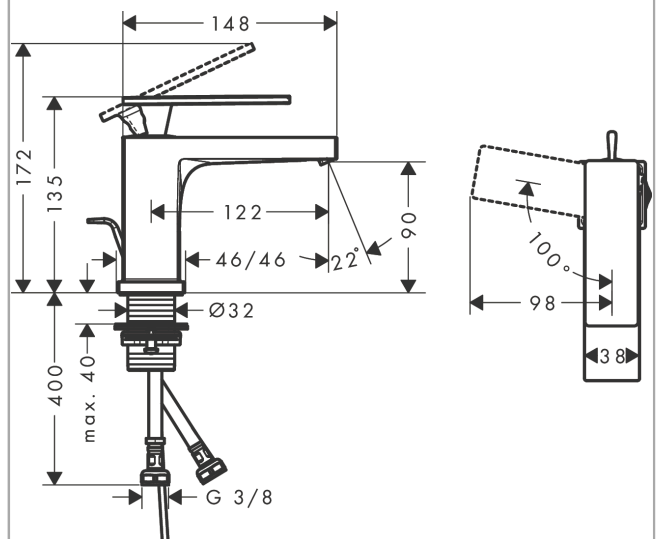
Designpreise



Produktabbildung



Maßzeichnung



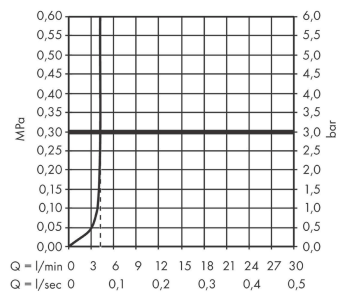
Tecturis E

Einhebel-Waschtismischer 80 CoolStart EcoSmart+ mit Zugstangen-Ablaufgarnitur

Oberfläche: **Brushed Bronze** Artikelnummer: **73002140**



Durchflussdiagramm



Tecturis E

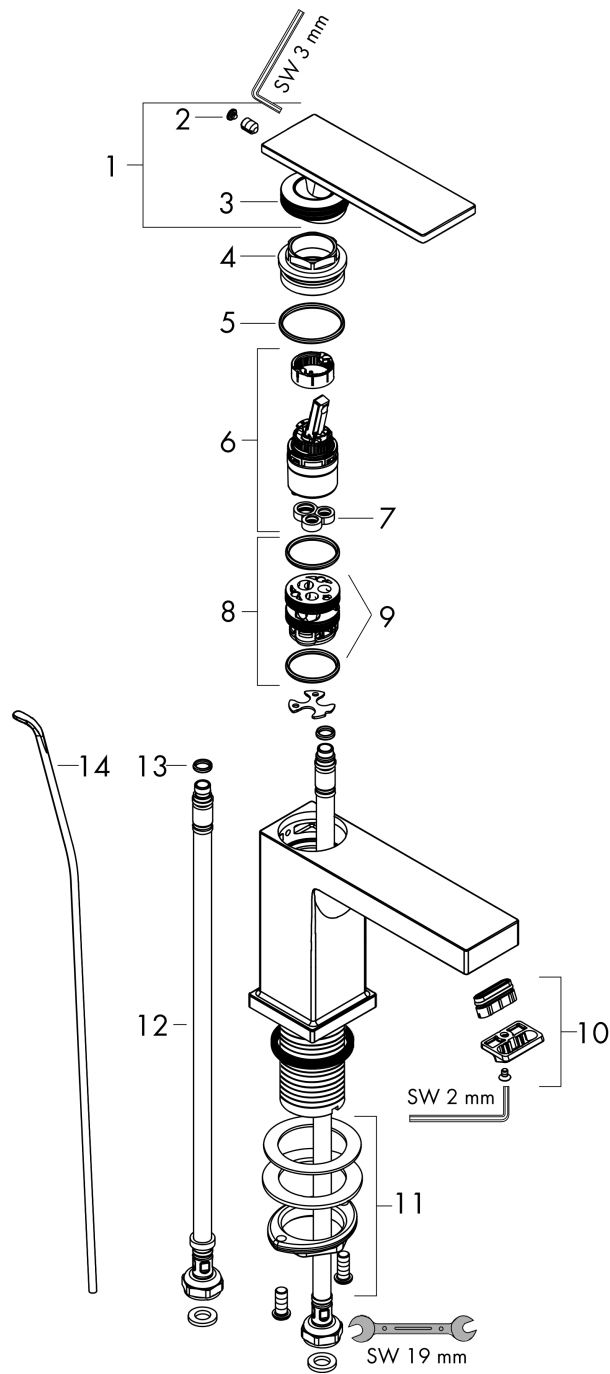
Einhebel-Waschtischmischer 80 CoolStart EcoSmart+ mit Zugstangen-Ablaufgarnitur

Oberfläche: **Brushed Bronze** Artikelnummer: **73002140**



Explosionszeichnung

Baujahr: >09/23



Tecturis E

Einhebel-Waschtischmischer 80 CoolStart EcoSmart+ mit Zugstangen-Ablaufgarnitur

Oberfläche: **Brushed Bronze** Artikelnummer: **73002140**



Ersatzteilliste

Baujahr: >09/23

| Pos. | Beschreibung | Artikelnummer | PG | VE |
|------|-------------------------------|---------------|----|----|
| 1 | Griff | 94992140 | 0 | - |
| 2 | Griffstopfen | 93983000 | 3 | 1 |
| 3 | O-Ring 30x1,5 | 98433000 | 1 | 1 |
| 4 | Mutter | 94993000 | 0 | - |
| 5 | O-Ring 29x2 | 98391000 | 1 | 1 |
| 6 | Kartusche kpl. | 92900000 | 11 | 1 |
| 7 | Dichtung | 93383000 | 4 | 1 |
| 8 | Adapter für Kartusche | 95975000 | 3 | 1 |
| 9 | O-Ring 23x2 | 98398000 | 1 | 1 |
| 10 | Luftsprudler kpl. | 94994000 | 0 | - |
| 11 | Schaftbefestigung kpl. (Ø 32) | 13961000 | 7 | 1 |
| 12 | O-Ring 7x1,5 | 98422000 | 1 | 1 |
| 13 | Zugstange | 96657140 | 54 | 1 |
| a | Ablaufventil | 94139140 | 64 | 1 |