



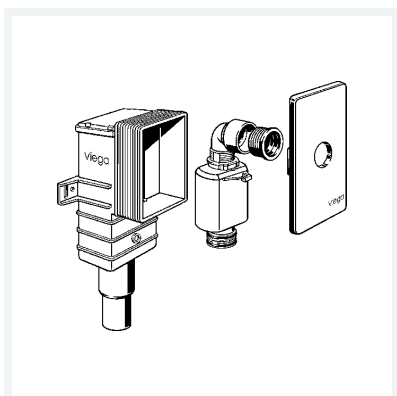
## Geruchverschluss

- für UP-Montage
- höhenverstellbar
- ohne: Ablaufbogen

## Ausstattung

Abdeckplatte Kunststoff verchromt  
güteüberwacht nach DIN EN 274  
Modell 5633.3

Artikel 553 777



## Eigenschaften

Gewinde zylindrisch	G	1¼
Durchmesser Nominal	DN	50/40
Gewicht	406 g	
Volumen	7161 cm <sup>3</sup>	
Werkstoff	Kunststoff	