

13 425 979




- Ausladung 22 mm
- PEARLSTREAM
- Platte 240 mm x 60 mm
- Anschluss 1/2" ablängbar
- Steckanschluss-Montage
- Durchfluss max. 9,5 l/min (bei 3 Bar)

Passt zu MEM, CL.1, IMO, CYO


Passt zu: MEM, LULU, CL.1, IMO, TARA, LISSÉ, MADISON, VAIA, META, CYO

	Platin	13 425 979-08
	Chrom	13 425 979-00
	Platin gebürstet	13 425 979-06
	Dark Chrome	13 425 979-19
	Light Gold	13 425 979-26
	Light Gold gebürstet	13 425 979-27
	Messing gebürstet (23kt Gold)	13 425 979-28
	Schwarz matt	13 425 979-33
	Bronze gebürstet	13 425 979-42
	Champagne gebürstet (22kt Gold)	13 425 979-46
	Champagne (22kt Gold)	13 425 979-47
	Chrom gebürstet	13 425 979-93
	Dark Platinum gebürstet	13 425 979-99

Empfohlenes Zubehör

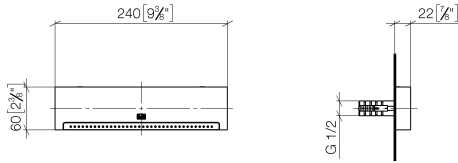
- | | | |
|---|---|---------------|
|  | UP-Wandwinkel -
•Max. Einbautiefe 163 mm
•Min. Einbautiefe 90 mm | 35 085 970 90 |
|---|---|---------------|

Empfohlenes Zubehör

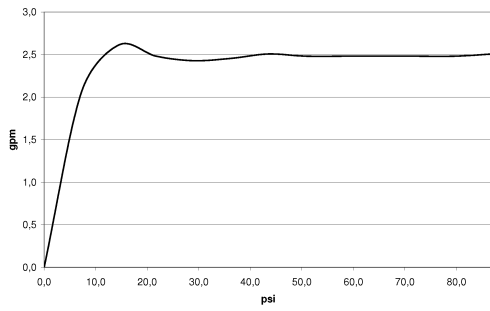
- | | | |
|---|---|---------------|
|  | UP-Wandwinkel -
•Max. Einbautiefe 163 mm
•Min. Einbautiefe 90 mm | 35 085 970 90 |
|---|---|---------------|

13 425 979

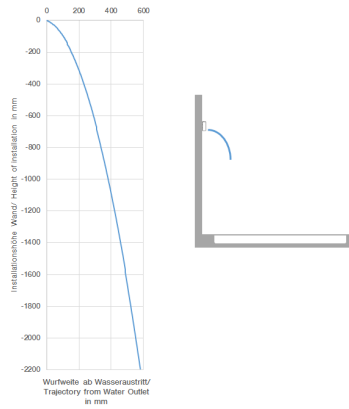
mm [inches]



Durchflussdiagramm



Wurfweitendiagramm



Codes & Standards

ASME A112.18.1

cUPC

DIN 4109

ISO 3822

Ü-Zeichen



WATER FALL Schwallauslauf mit Einzelstrahlen für Wandmontage - Platin

MEM

13 425 979

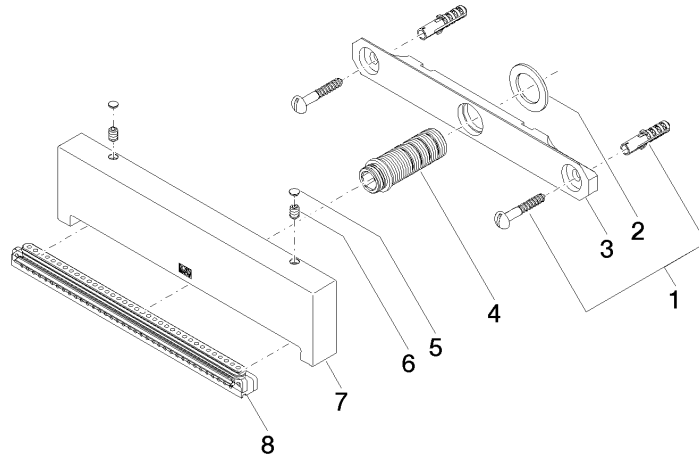
Zertifikate

LGA_19

IAPMO_4976

13 425 979

Produktversion ab 10/1/2023





WATER FALL Schwallauslauf mit Einzelstrahlen für Wandmontage - Platin

MEM

13 425 979

Ersatzteilstückliste

Produktversion ab 10/1/2023

Nr.	Artikelnummer	Benennung	Verbaumenge	Lieferzeit
	04 30 31 024 01 90	Befestigungssatz Holzschraube mit Dübel 6 x 40 mm -	9	2