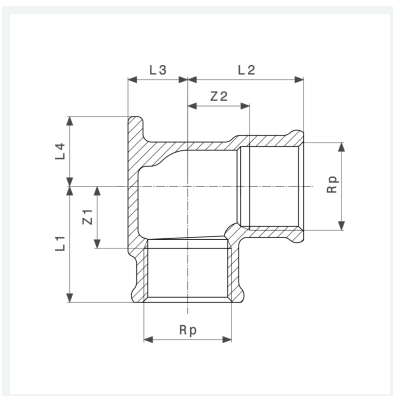




**Wandscheibe**  
 - Rp-Gewinde  
**Ausstattung**  
 Befestigungsflansch  
**Modell 3471**

**Artikel 259 778**



## Eigenschaften

Innengewinde zylindrisch	Rp	1/2
Z-Maß 1	Z1	21 mm
Z-Maß 2	Z2	16 mm
Länge 1	L1	36 mm
Länge 2	L2	31 mm
Länge 3	L3	14 mm
Länge 4	L4	21 mm
Gewicht	152,8 g	
Volumen	165,76 cm <sup>3</sup>	
Werkstoff	Rotguss oder Siliziumbronze	