



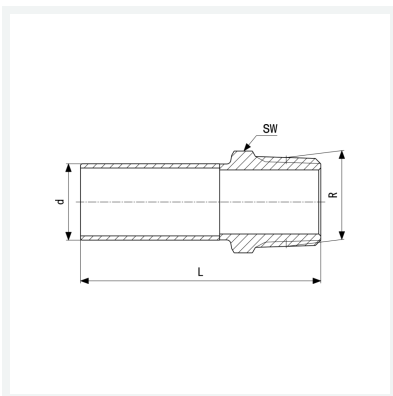
Temponox-Einsteckstück
- Einsteckende, R-Gewinde

Ausstattung

Mehrkant

Modell 1711.1

Artikel 812 355



Eigenschaften

Rohraußendurchmesser	d	22
Außengewinde kegelig	R	¾
Länge	L	61 mm
Schlüsselweite	SW	22 mm
Gewicht	61,2 g	
Volumen	82,88 cm ³	
Werkstoff	Stahl nichtrostend	