

Grundkörper 40 l/min für Abstellventil Unterputz Keramik DN15

Oberfläche: k.a. Artikelnummer: 15974180



Beschreibung

Merkmale

- Anschlussart: DN15
- passend für alle Absperrventil-Fertigsets
- maximale Durchflussmenge bei 3 bar: 40 l/min
- Anschlussgröße: DN15
- P-IX 29472/II
- EPD Basic Sets

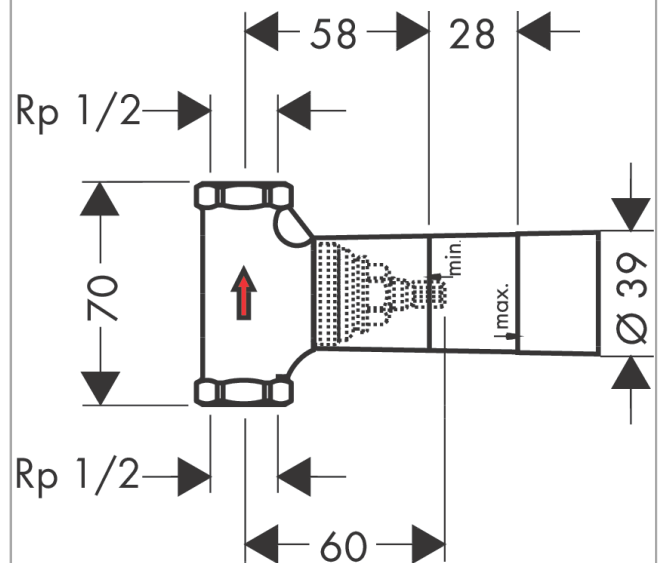
Zertifikate / Nachhaltigkeit



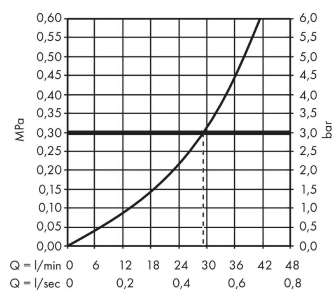
Produktabbildung



Maßzeichnung



Durchflussdiagramm

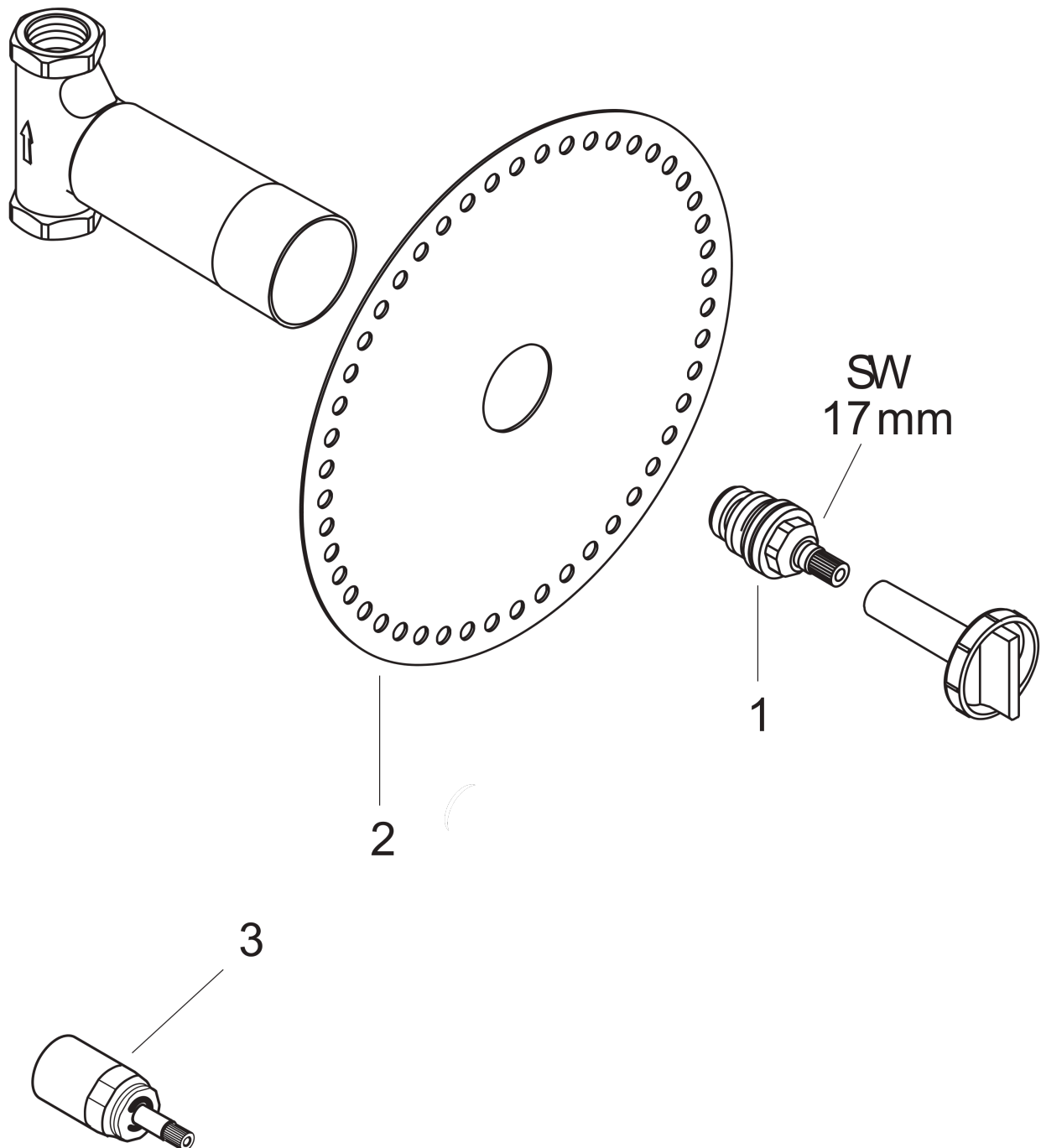


Grundkörper 40 l/min für Abstellventil Unterputz Keramik DN15
 Oberfläche: k.a. Artikelnummer: 15974180



Explosionszeichnung

Baujahr: >05/01



Grundkörper 40 l/min für Abstellventil Unterputz Keramik DN15
 Oberfläche: k.a. Artikelnummer: 15974180



Ersatzteilliste

Baujahr: >05/01

Pos.	Beschreibung	Artikelnummer	PG	VE
1	Absperreinheit rechts schließend	94009000	9	1
2	Dichtmanschette	96492000	3	1
3	Verlängerung 25 mm	96370000	98	1