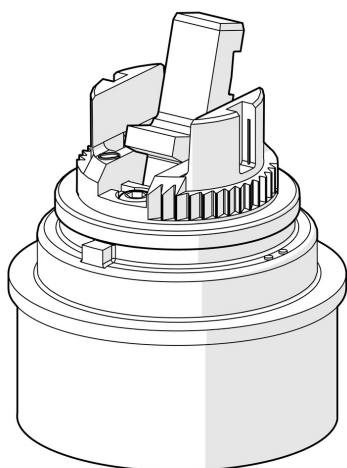


EAN: 4015474165632
static.hansa.com/59904601



HANSAECO Steuerpatrone 4.8; Wasserbremse bei ca. 50% Wassermenge; Keramikscheiben mit integrierten Fettdepots; einstellbare Heißwassersperre (außer 0123, 0148, 0914, 0912); einstellbare Wassermengenbegrenzung bis ca. 6 l/min

- Ersatzteile
- Einhebelmischer
- Temperaturbegrenzer
- HANSAECO ø 4.8 Steuerpatrone mit keramischen Dichtscheiben zur Wassermengen- und Temperatureinstellung. Wasserbremse bei ca. 60% Wassermenge



Technische Daten
