

TECE

DE

EN

FR

IT

ES

NL

PL

RU

UA

SE

LT

LV

EE

CZ

HR

RO

TR

CN


AR

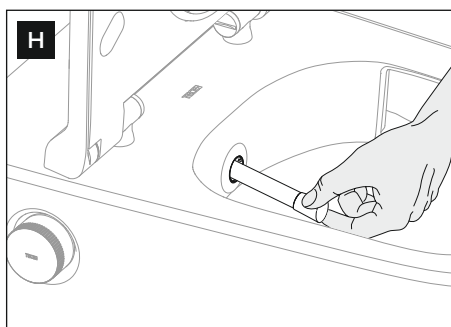
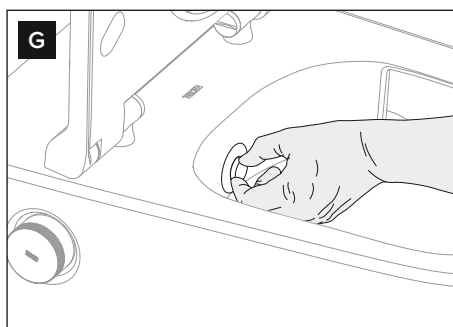
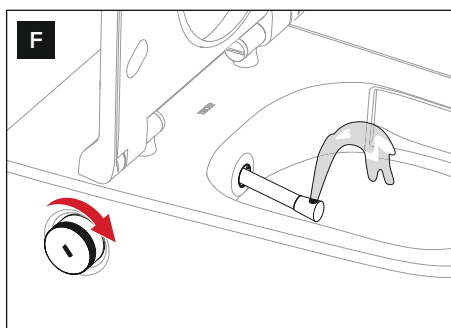
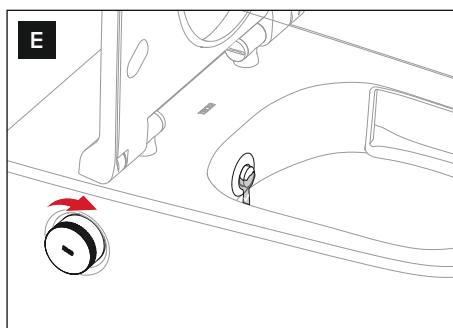
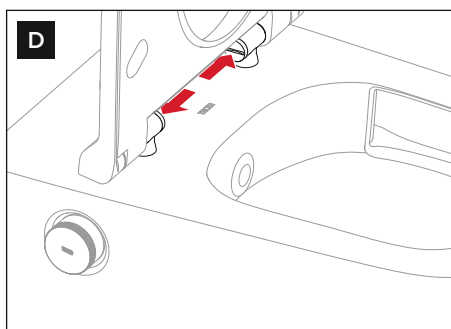
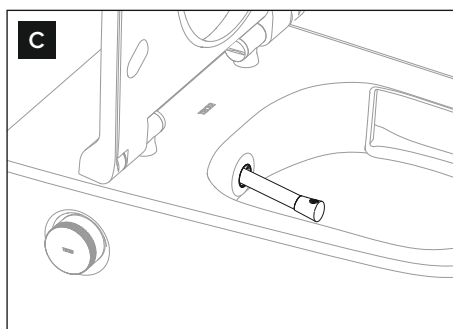
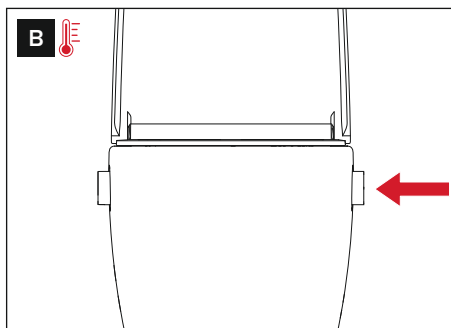
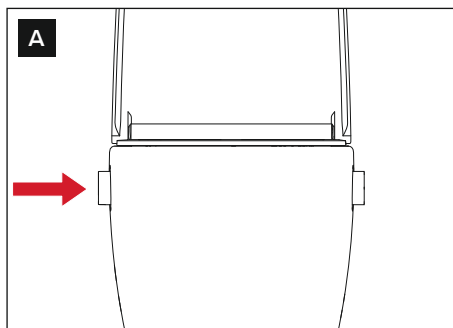
TECE SHOWER TOILET

Bedienungsanleitung | Operating instructions | Mode d'emploi | Instrucciones de uso |
Инструкция по эксплуатации

close to you

Inhalt

1. Übersicht	6
Lieferumfang	6
2. Hinweise zur Sicherheit	6
Bestimmungsgemäßer Gebrauch	6
Sicherheitshinweise	7
3. Bedienung	8
Hygienefunktionen	8
Komfortfunktionen	8
Bedienelemente	8
Prüfung der Wassertemperatur bei Inbetriebnahme 	8
Duschfunktion starten	9
Nutzung des Dusch-WCs	9
Trocken werden	9
Duschkappenwechsel	10
4. Reinigung und Pflege des Dusch-WCs	10
Allgemeine Empfehlungen	10
Deckel und WC-Sitz, Bedienknopf	11
WC-Keramik	11
WC-Deckel abnehmen	12
Duschstab	12
Entkalkung	12
Duschstabwechsel	14
Desinfektion	14
Wasseraustausch	14
5. Hilfe im Problemfall	15
6. Online-Service	17
7. Technische Daten	17
8. Ersatzteile und Zubehör	18



Herzlichen Glückwunsch zum Kauf Ihres TECE Dusch-WCs!

Mit Ihrem neuen Dusch-WC haben Sie sich für Innovation und Komfort in Sachen Körperhygiene entschieden. Unsere Dusch-WCs bieten Ihnen einfache und intuitive Bedienung, konzentriert auf die wesentlichen Funktionen. Bevor Sie jedoch Ihr Dusch-WC in Betrieb nehmen, empfehlen wir Ihnen, diese Anleitung sorgfältig zu lesen. Sie enthält wichtige Informationen zu Funktionen, Sicherheit und Pflege, die für einen störungsfreien und langfristigen Betrieb von entscheidender Bedeutung sind.

Wir möchten Ihnen für Ihr Vertrauen danken und wünschen Ihnen viel Freude mit Ihrem neuen Dusch-WC.

Ihr TECE Team

Einige der hier beschriebenen Funktionen und Merkmale gelten ausschließlich für das Modell mit Warmwasserfunktion. Diese Punkte sind auf den folgenden Seiten durch ein rotes Thermometer (🌡️) gekennzeichnet.

Auf der linken Seite finden Sie die Abbildungen, auf die in dieser Anleitung Bezug genommen wird:

- A** Bedienknopf rechts „Wassermenge“ (An/Aus)
- B** Bedienknopf links „Temperatur“ 🌡️
- C** Duschstab mit Duschkappe
- D** Deckelbefestigung
- E** Bedienknopf „Wassermenge“ leicht aufgedreht
- F** Bedienknopf „Wassermenge“ aufgedreht
- G** Duschstab herausziehen
- H** Duschkappe vom Duschstab abnehmen

Lesen Sie vor der ersten Inbetriebnahme diese Bedienungsanleitung aufmerksam durch und beachten Sie alle Hinweise zur Bedienung und Sicherheit!

1. Übersicht

Lieferumfang

- TECEone / TECEno WC-Keramik
- Duschkappen, Montagematerial, Duschstab-Entnahmewerkzeug, Reinigungsdose*
- Montageanleitung, Bedienungsanleitung

2. Hinweise zur Sicherheit

Bestimmungsgemäßer Gebrauch


Ein TECE Dusch-WC ist eine wandhängende WC-Keramik mit integrierter Duschfunktion, die zur äußeren Reinigung des Intimbereichs in Innenräumen bestimmt ist. Es kann auch ohne Nutzung der Duschfunktion als herkömmliche WC-Keramik verwendet werden. Jegliche andere Verwendung gilt als nicht bestimmungsgemäß. Das Dusch-WC ist in seiner Funktion als WC für alle Altersgruppen geeignet.

Die folgenden Hinweise gelten über den gesamten Lebenszyklus des TECE Dusch-WCs:

- Lesen Sie vor der ersten Nutzung diese Bedienungsanleitung, um sich mit dem TECE Dusch-WC vertraut zu machen.
- Bewahren Sie die Bedienungsanleitung für späteres Nachschlagen auf.
- Wartungs- und Bedienungsarbeiten am TECE Dusch-WC dürfen nur so weit durch den Betreiber oder Benutzer ausgeführt werden, wie es in dieser Bedienungsanleitung beschrieben ist.
- Falls das Dusch-WC demontiert wurde, ist stets die aktuelle Version der Bedienungsanleitung zu verwenden (z. B. bei Umzug).

* Nicht im Lieferumfang des TECEone enthalten (Artikelnummer 9700605).

Sicherheitshinweise

- Verlassen Sie nie den WC-Sitz während eines Duschvorganges!
- Achten Sie darauf, dass Ihre Kinder nicht mit dem TECE Dusch-WC spielen!
- Lassen Sie keine Gegenstände auf den Deckel oder die Keramik fallen!
- Platzieren Sie keine Lasten oder Gegenstände auf dem Deckel!
- Der Deckel ist mit einer Absenkautomatik ausgestattet: Öffnen und schließen Sie den Deckel daher nur mit wenig Kraft!
- Steigen Sie nicht auf den Deckel oder die Keramik!
- Benutzen Sie das Dusch-WC nicht, wenn es beschädigt ist. Sperren Sie die Wasserzufuhr ab und kontaktieren Sie Ihren Fachhandwerker!
- Demontieren Sie nicht selbst das Dusch-WC bzw. seine Teile!
- Nehmen Sie keine Veränderungen oder Zusatzinstallationen vor!
- Führen Sie keinerlei Reparaturen oder Veränderungen am TECE Dusch-WC durch, diese dürfen nur durch geeignete Fachkräfte und nur mit Originalersatzteilen vorgenommen werden!
- Setzen Sie nur originale Zubehörteile ein!
- Installieren Sie das TECE Dusch-WC nicht in frostgefährdeten Räumen!
- Reinigungs- und Instandhaltungsarbeiten dürfen von Kindern und Jugendlichen nur unter Aufsicht durchgeführt werden!
- Bei der Nutzung von Reinigern und Entkalkungsmitteln bitte die Herstellerangaben beachten!
- Führen Sie den Entkalkungsvorgang bei Verwendung des Entkalkungssets (Artikelnummer 9820580) nie ohne eingeschraubten Entkalkungsstutzen bzw. bei Verwendung der TECEneo Entkalkungseinheit (Artikelnummer 9700625) nie ohne Entkalkungsstopfen durch! 

Eine aktuelle Version dieses Dokumentes steht Ihnen – neben weiteren Dokumenten – online in der TECE Produktdatenbank zur Verfügung.

3. Bedienung

Hygienefunktionen


- integrierte Duschstabeinheit in der Keramik
- ausfahrbarer Duschstab mit auswechselbarer Duschstabkappe
- individuelle Positionierung des Duschstabs innerhalb des Laufwegs
- automatische Duscharmreinigung vor und nach jedem Duschvorgang
- vollvolumiger Duschstrahl
- manuelle Entkalkungsfunktion

Komfortfunktionen

- Auswahl aus zwei komfortablen WC-Sitzen: CLASSIC oder SLIM mit jeweils ergonomisch angepasstem Sitz
- tiefere Sitzring-Innenkante (z. B. zur Vermeidung von Urinaustritt bei Nutzung durch Kleinkinder)
- sanfte Öffnung und Schließung der WC-Sitzring- und Deckeleinheit
- einfache Montage der Sitz- und Deckeleinheit
- wählbare Duschstrahlstärke durch Drehen des Bedienknopfes „Wassermenge“
- seitlich an der Keramik angebrachte und leicht erreichbare Bedienknöpf(e)

Bedienelemente

Die Bedienung des TECE Dusch-WCs erfolgt intuitiv über die seitlichen Bedienknöpf(e):


- Rechter Bedienknopf **A** „Wassermenge“: Öffnet die Wasserzufuhr in den Duschstab und reguliert die Intensität des Wasserstrahls. Der Duschstab fährt ‚automatisch‘ heraus, sobald eine bestimmte Wassermenge erreicht ist.
- Linker Bedienknopf **B** „Temperatur“: Über diesen Knopf regeln Sie die Wassertemperatur für den Reinigungsvorgang. 

Prüfung der Wassertemperatur bei Inbetriebnahme

- Drehen Sie den linken Bedienknopf „Temperatur“ bis zum Anschlag auf die höchst mögliche Temperatur.
- Halten Sie ein geeignetes Gefäß (Becher o. ä.) vor den Duschstab.
- Drehen Sie den anderen Bedienknopf „Wassermenge“ auf und fühlen vorsichtig, ob die Temperatur im angenehmen Bereich liegt (Werkseinstellung ist 38 °C). Ist die Temperatur deutlich zu hoch, muss eine Fachkraft die Temperatur neu einstellen.
- Stellen Sie den Bedienknopf „Temperatur“ auf die gewünschte Temperatur oder in Mittelstellung ein.
- Drehen Sie den Bedienknopf „Wassermenge“ bis zum Anschlag zurück, um die Wasserzufuhr zu beenden.

Duschfunktion starten

Sie sitzen auf dem WC-Sitz oder der TECE Spritzschutz ist montiert:

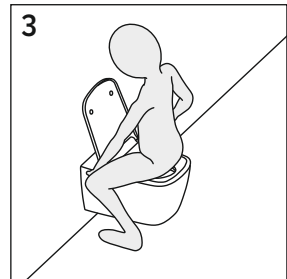
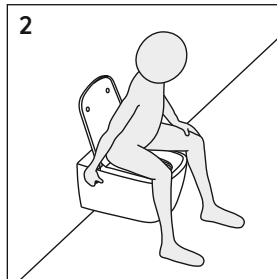
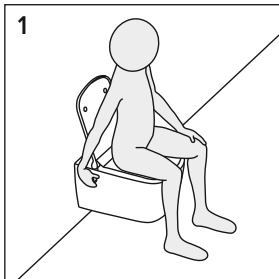
- Drehen Sie den Bedienknopf „Wassermenge“ nur leicht auf:
Der Duschstab fährt noch nicht aus und eventuell ausgekühltes Wasser läuft in die Keramik, gleichzeitig wird der Duschstab mit Wasser umspült und gereinigt **E**.
- Drehen Sie den Bedienknopf jetzt ganz auf: Der Duschstab fährt nun vollständig aus und die Reinigung mit Wasser beginnt **F**.
- Durch Drehen des Bedienknopfes „Wassermenge“ erhöhen oder verringern Sie die Wassermenge bis zum gewünschten Ergebnis.
- Durch Drehen des anderen Bedienknopfes können Sie – auch im laufenden Betrieb – die von Ihnen gewünschte Wassertemperatur einstellen. 
- Zur Beendigung der Duschfunktion drehen Sie den An/Aus-Bedienknopf bis zum Anschlag zurück.

Nutzung des Dusch-WCs

Das TECE Dusch-WC bietet die Möglichkeit, den hinteren und vorderen Intimbereich sanft zu reinigen. Zur Reinigung des hinteren Intimbereichs genügt es, den Wassermengenregler in normaler Sitzposition aufzudrehen (Abbildung 1).

Die Reinigung des vorderen Intimbereichs erfolgt durch ein leichtes Kippen der Beckenposition (Abbildung 2). Alternativ können Sie sich, wie in Abbildung 3 dargestellt, in Richtung der Duscheinheit positionieren.

Durch Regulierung der Wassermenge und individuelle Veränderung der Beckenposition kann der entsprechende Bereich gezielt gereinigt werden.



Trocken werden

- Drehen Sie den An-/Aus-Bedienknopf zu.
- Trocknen Sie sich mit wenig Toilettenpapier ab.
- Nutzen Sie alternativ kleine, waschbare Handtücher (Seiftücher).

Duschkappenwechsel

Im Lieferumfang sind drei Duschkappen (Standard 75°) enthalten. Für einen Wechsel gehen sie wie folgt vor:

- Drehen Sie den Bedienknopf „Wassermenge“ so weit auf, bis der Duschstab etwas herausfährt.
- Ziehen Sie den Duschstab mit der Hand heraus und schließen die Wasserzufuhr **G**.
- Halten Sie mit einer Hand den Duschstab fest, mit der anderen ziehen Sie die Kappe nach vorne vom Duschstab ab **H**.
- Schieben Sie dann die von Ihnen ausgesuchte Duschkappe – mit der Öffnung nach oben – auf den Duschstab, bis Sie leicht einrastet.

Optional können weitere Duschkappen bestellt werden, die sich in Intensität und Position des Duschstrahls unterscheiden (siehe Abschnitt „Ersatzteile“).

4. Reinigung und Pflege des Dusch-WCs

Allgemeine Empfehlungen

Das Dusch-WC kann nur einwandfrei funktionieren, wenn die Reinigungsempfehlungen befolgt werden. Die Reinigung darf nur mit dafür geeigneten Reinigern und Reinigungsgeräten durchgeführt werden. Ein geeigneter Reiniger sollte u. a. folgende Eigenschaften haben:

- hautverträglich
- flüssig
- schwach schäumend
- wasserverdünnbar
- schwach sauer

Geeignete Reinigungsgeräte für das TECE Dusch-WC sind z. B.:

- TECE Dusch-WC Reinigungsdose
- staubfreie, weiche und fusselfreie Tücher
- weiche, feinporige Schwämme
- WC-Bürsten



Tägliches Reinigungsintervall: Entfernen Sie Wassertropfen mit einem weichen, fusselfreien Tuch. So vermeiden Sie Kalkflecken.

Wöchentliches Reinigungsintervall: Reinigen Sie die Oberflächen gründlich, prüfen den Duschstab und reinigen ihn bei Bedarf. Benutzen Sie zur bequemen Reinigung die mitgelieferte Reinigungsdose*. Bestücken Sie diese mit einem haushaltsüblichen Schwamm. Achtung: Verwenden Sie zum Reinigen des Duschstabs unbedingt die weiche Seite des Schwamms. Zum Reinigen wird die Reinigungsdose vor die Duschstabeinheit gehalten und der Bedienknopf „Wassermenge“ langsam aufgedreht. Durch Rotation wird der Brausestab gereinigt. Ziehen Sie die Duschstabskappe ab und reinigen sie unter fließendem Wasser, um Fremdstoffe zu entfernen.

Monatliches Reinigungsintervall: Reinigen Sie die WC-Keramik mit geeigneten Reinigungsmitteln (siehe vorherige Absätze).

Nach Bedarf: Entkalkung des Dusch-WCs (siehe Abschnitt „Entkalkung“).

Deckel und WC-Sitz, Bedienknopf

Für die tägliche Reinigung des Deckels, des WC-Sitzes und der Bedienknöpf(e) benutzen Sie ein weiches Tuch und warmes Wasser, dazu einen milden Haushaltsreiniger. Verwenden Sie auf keinen Fall scheuernde oder chlor- und säurehaltige Reinigungsmittel!

Öffnen Sie bei der Reinigung der Keramik immer den Deckel oder nehmen ihn ab, damit eventuell aufsteigende Dämpfe den Kunststoff nicht angreifen können.

WC-Keramik

Reinigen Sie die Keramik regelmäßig bzw. sofort, wenn sie verschmutzt ist. Für die regelmäßige Reinigung benutzen Sie einen handelsüblichen Sanitärreiniger. Um Kalkablagerungen zu entfernen, verwenden Sie einen handelsüblichen Kalkentferner oder Essigreiniger. Beachten Sie bei der Anwendung eines Reinigers immer die Hinweise des Herstellers!

Vermeiden Sie den Kontakt mit harten oder metallischen Gegenständen, welche die Oberfläche beschädigen oder Spuren hinterlassen können.

* Nicht im Lieferumfang des TECEone enthalten (Artikelnummer 9700605).

WC-Deckel abnehmen

- Klappen Sie WC-Deckel und WC-Sitz hoch.
- TECE WC-Sitz SLIM: Lösen Sie die beiden Schlitzschrauben an den Scharnieren **D** mit Hilfe einer Münze.
- TECE WC-Sitz CLASSIC: Lösen Sie die beiden Madenschrauben an den Scharnieren **D** mit Hilfe eines Inbusschlüssels (2,5 mm).
- Umfassen Sie WC-Deckel und WC-Sitz mit beiden Händen und ziehen diese mit leichtem Ruck nach oben ab.

Bei der Montage drücken Sie nach dem Aufsetzen beide Scharniere gleichzeitig – mit etwas Druck – auf die Befestigungsbolzen, bis sie hörbar einrasten.

Duschstab

- Drehen Sie zur Selbstreinigung den Bedienknopf „Wassermenge“ **A** leicht auf: Der Duschstab fährt nicht aus und das Wasser umspült den Stab und reinigt ihn.
- Bei hartnäckiger Verschmutzung drehen Sie den Bedienknopf so weit auf, dass der Duschstab **c** bei geringem Wasserstrahl ausfährt. Entfernen Sie die Verschmutzung mit Hilfe der Reinigungsdose*, einer geeigneten Bürste oder eines weichen Tuches. Verwenden Sie nur milde Reiniger und achten Sie darauf, dass alle Rückstände mit Wasser entfernt werden. Bleiben Rückstände des Reinigers auf dem Duschstab und er wird wieder eingefahren, kann er verkleben und langfristig nicht mehr richtig funktionieren. Nachwischen mit einem feuchten Lappen entfernt den Reiniger zuverlässig.

Entkalkung

Bei der Verwendung von stark kalkhaltigen Wässern kann es zu Kalkablagerungen an Duschkappe, Duschstab sowie der Sicherungs- und Hygieneeinrichtung kommen. Zur Entfernung gibt es drei Möglichkeiten, die im Folgenden beschrieben werden. Zu Ihrer eigenen Sicherheit wird das Tragen von Handschuhen und Schutzbrille empfohlen.

Lesen Sie immer zuerst die Sicherheits- und Warnhinweise, um mögliche Gefahren zu vermeiden. Beachten Sie die Hinweise auf der Verpackung der TECE Entkalkungstabs.



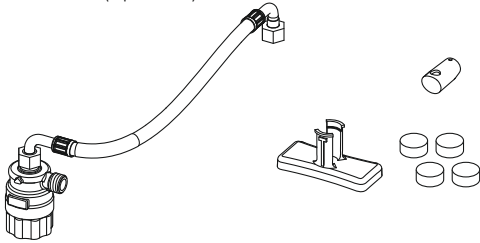
1 Entkalkung mit handelsüblichem Kalkentferner

Kalkablagerungen können Sie mit einem handelsüblichen Kalkentferner oder Essigreiniger entfernen. Bei hartnäckigeren Ablagerungen können Sie auch die Duschstabeinheit einfach austauschen (siehe Abschnitt „Ersatzteile“).

* Nicht im Lieferumfang des TECEone enthalten (Artikelnummer 9700605).

2 Entkalkung mit der TECEneo Entkalkungseinheit **

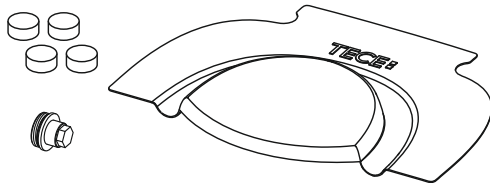
Mit der bereits installierten Entkalkungseinheit (Artikelnummer 9700625) können Sie die Entkalkung schnell und werkzeuglos durchführen. Die erforderlichen Mittel sind im Lieferumfang enthalten: Entkalkungstabs, rote Entkalkungskappe für den Duschstab und Drehhilfe (optional).



Sie benötigen zusätzlich nur ein Gefäß zum Schutz des Bodens.

3 Entkalkung mit dem TECE Entkalkungsset 🌡️

Mit dem Entkalkungsset können Sie die TECE Dusch-WC Keramik zuverlässig von Kalkablagerungen befreien. Das TECE Entkalkungsset (Artikelnummer 9820580) beinhaltet einen Spritzschutz, Entkalkungstabs und den Entkalkungstutzen.



Für die Anwendung benötigen Sie einen Innensechskant/Inbusschlüssel 2,5 mm, einen Steckschlüssel mit einer 17 mm Nuss, eine Spitzzange und ein Thermometer (optional).

Passende Videos zu den Entkalkungsmethoden finden Sie auf unserer Serviceseite.



Scannen Sie den QR-Code mit Ihrem Smartphone oder folgen Sie dem Link:

<https://www.tece.com/de/service/dusch-wc>

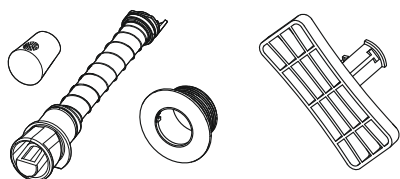
** Nur für das TECEneo mit installierter Entkalkungseinheit (Artikelnummer 9700625).

Übrigens: Das Dusch-WC kann auch im Störfall als normales WC genutzt werden. Achten Sie dann darauf, dass der Duschstab vollständig eingefahren ist.

Wenn Sie bemerken, dass es zu gelegentlichen Funktionsstörungen der Duschstabeinheit kommt, empfehlen wir regelmäßig eine Entkalkung durchzuführen.

Duschstabwechsel

Es kann passieren, dass ein Wechsel des Duschstabs erforderlich ist. Im Lieferumfang des TECE Duschstab-Kompletts (Artikelnummer 9820363) ist für diesen Fall neben dem neuen Duschstab – mit Duschkappe – auch eine Kunststoffrosette und das Entnahmewerkzeug enthalten:



Möchten Sie das Video zu diesem Thema sehen?
Scannen Sie den QR-Code mit Ihrem Smartphone
oder folgen Sie dem Link:
<https://www.tece.com/de/service/dusch-wc>

Desinfektion

Desinfizieren müssen Sie Ihr TECE Dusch-WC nur im Falle einer akuten Ansteckungsgefahr durch Krankheitserreger. Im normalen Gebrauch des Dusch-WCs und ohne Gefahrensituation reichen die zuvor beschriebenen Reinigungszyklen aus. Eine Desinfektion mit aggressiven Desinfektionsmitteln kann zu Oberflächenschäden führen! Bitte beachten Sie in diesem Fall die Sicherheitshinweise des Herstellers. Setzen Sie nur ein Desinfektionsmittel ein, das auch für den Hautkontakt geeignet sind.

Wasseraustausch

Wurde das TECE Dusch-WC über längere Zeit hinweg nicht genutzt, muss das Dusch-WC mit Frischwasser gespült werden. Wir empfehlen, die Duschfunktion nach spätestens zwei Monaten „Pause“ mit frischem Wasser durchzuspülen. So kann die Qualität des Duschwassers vor dem nächsten Duschvorgang sichergestellt werden.

5. Hilfe im Problemfall

Das TECE Dusch-WC ist so konstruiert, dass nur in wenigen Fällen Probleme auftreten können. Tritt dennoch eine Störung auf, ist eine geeignete Fachkraft (= Installateur) zumeist der richtige Ansprechpartner für Sie.

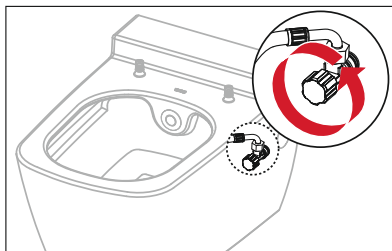
Bitte beachten Sie die jeweils gültigen Montageanleitungen. Diese finden Sie in der Produktdatenbank unter www.tece.de.

Problem	Mögliche Ursache	Lösung
Duschstab fährt nicht komplett rein oder raus	Wasserdruck ist zu gering	Rufen Sie den Installateur.
	Duschstab ist verkalkt	Führen Sie die unter Punkt 4 beschriebene Entkalkung durch. Falls diese Maßnahmen nicht zum Erfolg führen, tauschen Sie den Duschstab aus (Artikelnummer 9820580).
	Duschstab ist verdreckt	Bei hartnäckiger Verschmutzung drehen Sie den Bedienknopf „Wassermenge“ so weit auf, dass der Duschstab c bei geringem Wasserstrahl ausfährt. Entfernen Sie die Verschmutzung mit Hilfe einer geeigneten Bürste oder eines weichen Tuches. Verwenden Sie dabei nur einen milden Reiniger. Demontieren Sie den Duschstab und reinigen ihn mit Wasser (nicht neu fetten). Falls diese Maßnahme nicht zum Erfolg führt, tauschen Sie den Duschstab aus.
Duschstrahl ist schief	Sitz der Duschstabeinheit nicht korrekt	Prüfen Sie den korrekten Sitz der Duschstabeinheit. Falls dies nicht zu Erfolg führt, richten Sie das Duschstabgehäuse neu aus (Demontage der WC-Keramik erforderlich) oder rufen Sie den Installateur.
Duschstrahl ist zu schwach	Wasserversorgungsschlauch ist abgeknickt	Rufen Sie den Installateur.
	Duschkappe oder Duschstab ist verstopft/verkalkt	Reinigen Sie die Duschkappe bzw. den Duschstab mit der Reinigungsdose* oder einer geeigneten Bürste. Führen Sie die unter Punkt 4 beschriebene Entkalkung durch. Falls diese Maßnahmen nicht zum Erfolg führen, tauschen Sie den Duschstab aus.
Aus dem Duschstab kommt kein Wasser	Wasserzufuhr ist unterbrochen	Prüfen Sie, ob die Eckventile aufgedreht sind (Abbildung unten) oder prüfen Sie die zentrale Wasserzufuhr.

* Nicht im Lieferumfang des TECEone enthalten (Artikelnummer 9700605).

Problem	Mögliche Ursache	Lösung
Duschstab hakt	Reste von Reinigern an der Duschstabeinheit	Bitte entfernen Sie den Reiniger von der Duschstabeinheit mit Wasser. Nachwischen mit einem feuchten Lappen entfernt den Reiniger zuverlässig.
Wasser läuft/tropft beim Duschvorgang aus der Keramik	Anschlussgarnitur nicht korrekt installiert	Reinigen Sie die Keramikkartusche mit Zitronensäure oder Essig. Falls diese Maßnahme nicht zum Erfolg führt, rufen Sie den Installateur.
Wasser läuft/tropft beim Spülvorgang aus der Keramik		Kontrollieren Sie alle Komponenten der WC-Anschlussgarnitur (Dichtung, Dichtungssitz und Länge der Anschlussgarnitur).
Wasser läuft/tropft dauerhaft aus der Keramik		Kontrollieren Sie den korrekten Sitz der Kartuschen (beachten Sie das maximale Anzugsdrehmoment von 10 Nm), Dichtungen und prüfen Sie die Verbindung der Panzerschläuche. Falls diese Maßnahmen nicht zum Erfolg führen, schließen Sie die Eckventile (Abbildung unten) oder das Hauptventil und rufen Sie den Installateur.
Wassertemperatur weicht von der eingestellten Solltemperatur ab 🌡️	Thermostatkartusche ist defekt oder falsch eingestellt	Justieren Sie die Voreinstellung (siehe Montageanleitung bei Inbetriebnahme). Reinigen oder entkalken Sie die Kartuschen.
	Eckventil(e) nicht richtig geöffnet	Kontrollieren Sie, ob die Ventile vollständig geöffnet sind.
Wassertemperatur ist plötzlich zu hoch bzw. zu gering 🌡️	Temperaturkartusche ist defekt	Rufen Sie den Installateur.
Kalkrückstände auf der Keramik		Reinigen Sie die Keramik mit einem Keramik- oder Porzellanreiniger.
WC-Deckel schließt sehr langsam	Hier liegt kein Defekt vor. Die Soft-Close (sanftes Schließen) und Soft-Opening (sanftes Öffnen) Funktionen sind werkseitig in den Scharnieren der Sitz- und Deckeleinheit verbaut. Es bedarf nur wenig Kraft zum Schließen des Deckels. Er schließt dann langsam von allein.	

Lage der Eckventile:



6. Online-Service

Damit die Freude an Ihrem TECE Dusch-WC lange anhält, haben wir im Internet eine Serviceseite eingerichtet, auf der wir die Pflegeprodukte aufgelistet haben sowie Ihnen mit kurzen, verständlichen Videos zeigen, wie Sie einerseits Ihr TECE Dusch-WC optimal pflegen oder auch mittels offizieller Ersatzteile kleinere Reparaturen selbst durchführen können. Alternativ bieten wir Ihnen unseren professionellen und komfortablen Wartungsservice an.

Einfach Ihr TECE Dusch-WC bei uns registrieren, um jetzt und in Zukunft attraktive Vorteile zu genießen! Nutzen Sie dazu das von uns bereitgestellte Formular auf unserer Serviceseite – per Klick auf den Button „JETZT REGISTRIEREN!“.



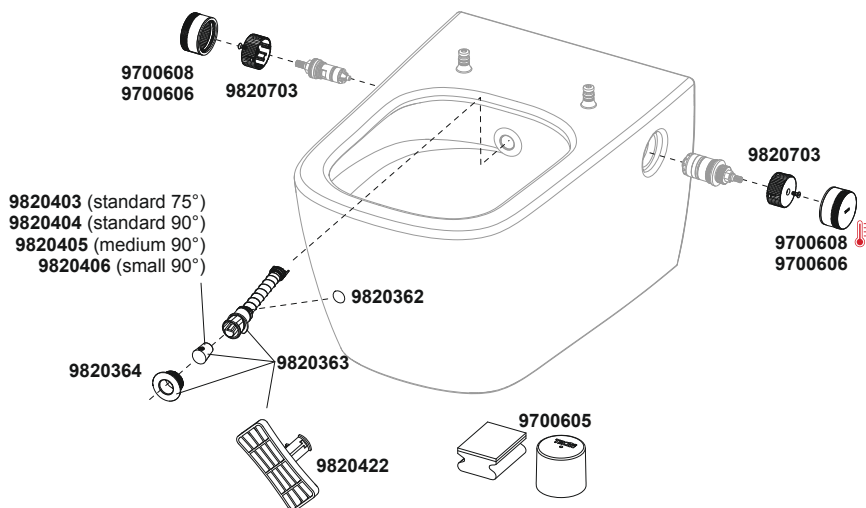
Scannen Sie den QR-Code mit Ihrem Smartphone oder folgen Sie diesem Link um auf unsere Serviceseite zu gelangen.
<https://www.tece.com/de/service/dusch-wc>

7. Technische Daten

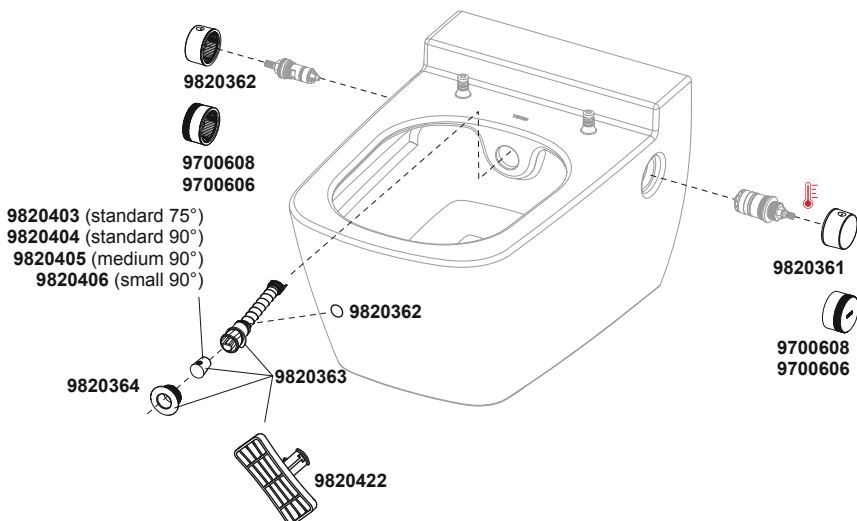
Temperaturbereich	10-38 °C
Wasserdruck	min. 1,5 bar (0,15 MPa), max. 10 bar (1 MPa)
Wasserverbrauch	bis zu 5,6 l/min.

8. Ersatzteile und Zubehör

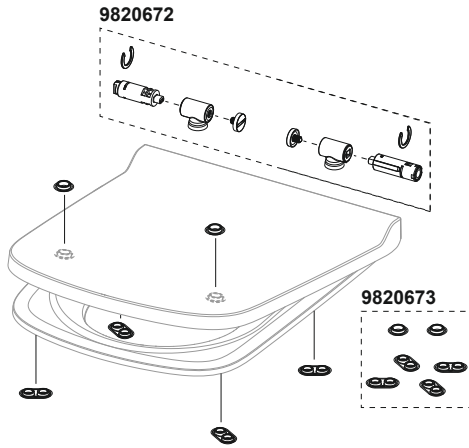
TECEneo Dusch-WC – 9700205 🌡️/9700207



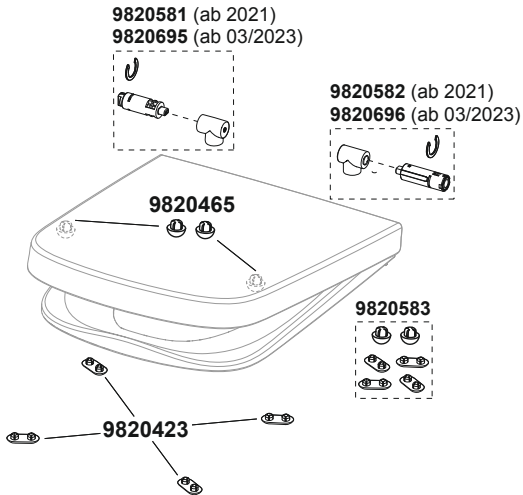
TECEone Dusch-WC – 9700200 🌡️/9700201

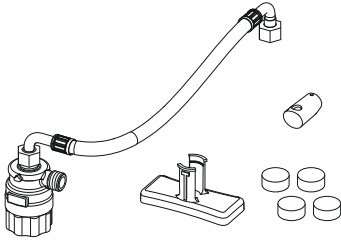
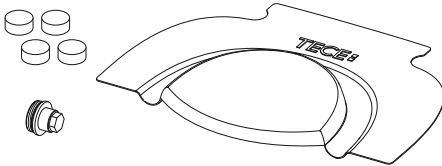
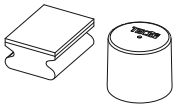


TECE WC-Sitz mit Deckel SLIM – 9700603




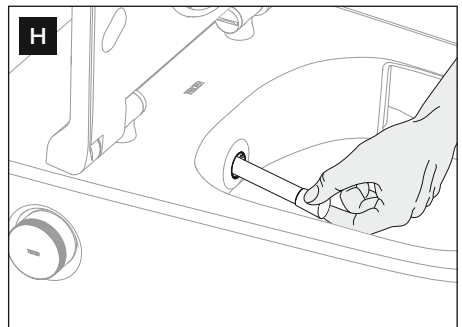
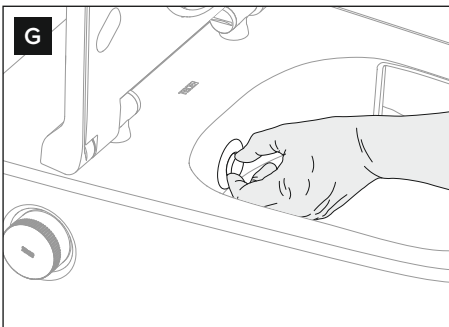
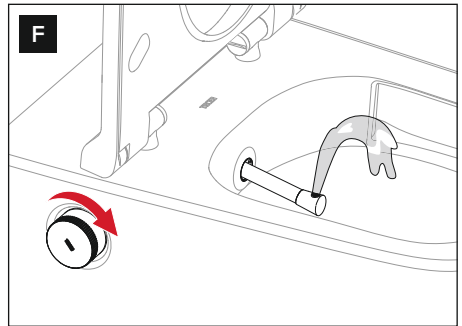
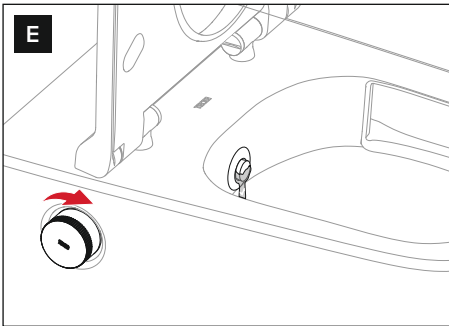
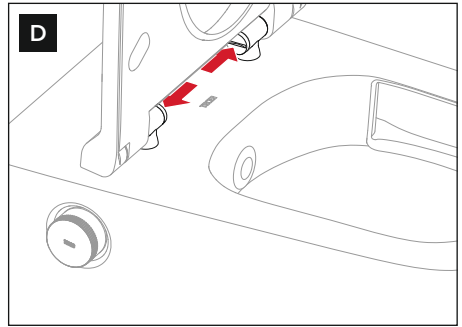
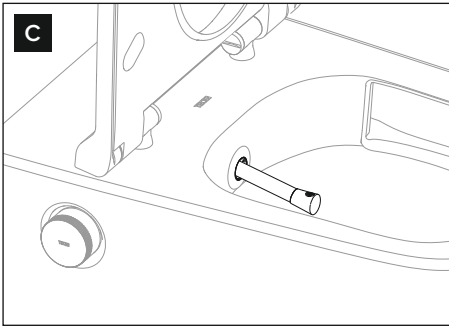
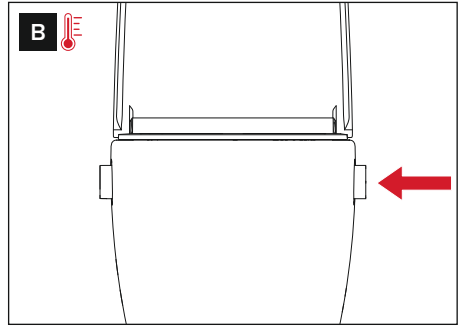
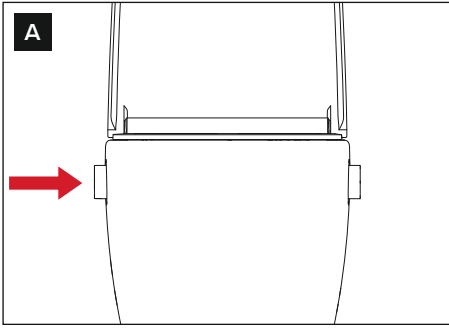
TECE WC-Sitz mit Deckel CLASSIC – 9700600



TECEneo Entkalkungseinheit – 9700625**TECE Entkalkungsset – 9820580****TECE Dusch-WC Reinigungsdose für Duschstab – 9700605****TECE Entkalkungstabs – 9820591**

Content

1. Overview	24
Scope of delivery	24
2. Safety Information	24
Intended use	24
Safety information	25
3. Operation	26
Hygiene features	26
Comfort features	26
Controls	26
Checking the water temperature during initial operation 	26
Starting the shower function	27
Using the shower toilet	27
Drying	27
Replacing the shower nozzle	28
4. Cleaning and Maintenance of the shower toilet	28
General recommendations	28
Lid and toilet seat, rotary knob	29
Toilet ceramic	29
Removing the toilet lid	30
Shower arm	30
Descaling	30
Replacing the shower arm	32
Disinfection	32
Water exchange	32
5. Help in case of problems	33
6. Online service	35
7. Technical data	35
8. Spare parts and accessories	36



Congratulations on the purchase of your TECE shower toilet!

With your new shower toilet you have chosen innovation and comfort in personal hygiene. Our shower toilets are designed to be easy and intuitive to use, focusing on the core functions. Before using your shower toilet, we recommend that you read this instruction manual. It contains important information about features, safety and maintenance that are essential for smooth, long-term operation.

We thank you for your trust and hope you enjoy your new shower toilet.

Your TECE Team

Some of the functions and features described in this manual are only applicable to the model with a warm water function. These features are marked with a red thermometer (🌡️) on the following pages.

On the left side, you will find the illustrations referenced in this manual:

- A** Right control knob “water flow” (On/Off)
- B** Left control knob “temperature” 🌡️
- C** Shower arm with nozzle
- D** Lid attachment
- E** Slightly turned water flow control knob
- F** Fully turned water flow regulator
- G** Pulling out the shower arm
- H** Remove the shower nozzle from the shower arm

Before initial operation, read these operating instructions carefully and follow this information on operation and safety!

1. Overview

Scope of delivery

- TECEone / TECEnéo toilet ceramic
- Shower nozzles, assembly material, removal tool for shower arm, cleaning box*
- Assembly instructions, operating instructions

2. Safety Information

Intended use


A TECE shower toilet is a wall-hung ceramic toilet with an integrated shower function, intended for external cleaning of the intimate area indoors. It can also be used as a conventional toilet ceramic without the shower function. Any other use is considered improper. The shower toilet is suitable for all age groups in its function as a toilet.

The following instructions apply throughout the entire lifecycle of the TECE shower toilet:

- Read these operating instructions before first use to familiarize yourself with the TECE shower toilet.
- Keep the operating instructions for future reference.
- Maintenance and operation on the TECE shower toilet should only be carried out by the operator or user as described in these operating instructions.
- If the shower toilet has been dismantled, always use the latest version of the operating instructions (for example, when moving house).

* Not included in the scope of delivery of the TECEone (article number 9700605).

Safety information

- Never leave the toilet seat during a shower process!
- Make sure that children do not play with the TECE shower toilet!
- Do not drop objects onto the lid or ceramic!
- Do not place loads or objects on the lid!
- The lid is equipped with a “soft-close” automatic closing mechanism:
Open and close the lid gently!
- Do not step on the lid or ceramic!
- Do not use the shower toilet if it is damaged. Turn off the water supply and contact your specialist tradesman.
- Do not disassemble the shower toilet or its parts yourself!
- Do not carry out any modifications or additional installations.
- Do not perform any repairs or modifications on the TECE shower toilet; these should only be done by suitably qualified specialists using original spare parts!
- Only use original accessories!
- Do not install the TECE shower toilet in rooms subject to frost!
- Cleaning and maintenance work may only be carried out by children and teens under supervision!
- When using cleaning and descaling agents, always follow the manufacturer's instructions!
- Do not carry out the descaling process without the screwed-in decalcification plug when using the descaling set (article number 9820580) or without the decalcification rotary plug when using the TECEno descaling unit (article number 9700625)! 

An up-to-date version of this document – along with other documents – is available online in the TECE product database.

3. Operation

Hygiene features


- Shower arm integrated in the ceramics
- Extendable shower arm with replaceable shower arm head
- Individual shower arm position within the scope of the shower arm path
- Automatic shower arm cleaning before and after each showering process
- Full-volume shower jet
- Manual descaling function

Comfort features

- Choice of two comfortable toilet seats:
CLASSIC or SLIM, each with an ergonomically adapted seat
- Lower inner edge of seat ring (for example, to prevent urine leakage when used by small children)
- Toilet seat ring and lid unit with soft opening and soft closing
- Easy installation of the seat and lid unit
- Adjustable shower jet strength by turning the “Water flow” knob
- Side-mounted and easily accessible control knob(s) on the ceramic

Controls

The TECE shower toilet is operated intuitively via the side control knob(s):


- Right rotary knob **A** “water flow”: Opens the water supply to the shower arm and regulates the intensity of the water jet. The shower arm “automatically” extends once a certain water quantity is reached.
- Left rotary knob **B** “temperature”: Use this knob to adjust the water temperature for the cleaning process. 

Checking the water temperature during initial operation

- Turn the left rotary knob “temperature” to the maximum possible temperature.
- Hold a suitable container (e. g. cup) in front of the shower arm.
- Turn on the other rotary knob “water flow” and carefully check if the temperature is in a comfortable range (factory setting is 38 °C). If the temperature is significantly too high, the temperature must be reset by a specialist.
- Turn the “temperature” rotary knob to the desired temperature or to the middle position.
- Turn the “water flow” rotary knob back to the stop to end the water supply.

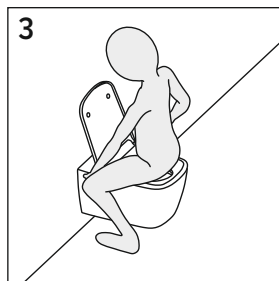
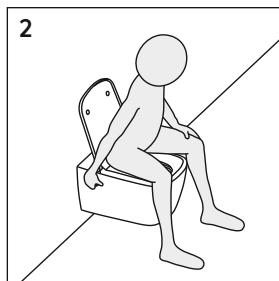
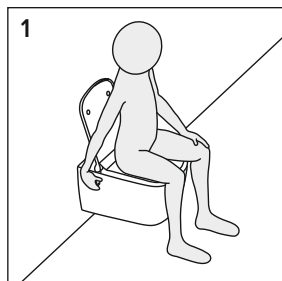
Starting the shower function

You are sitting on the toilet seat or the TECE splash guard is mounted:

- Turn the “water flow” rotary knob slightly: The shower arm does not extend yet, and any cooled water may flows into the ceramic, at the same time the shower arm is rinsed and washed with water **E**.
- Now turn the rotary knob fully: The shower arm fully extends, and the cleaning with water begins **F**.
- By turning the “water flow” rotary knob, you can increase or decrease the water amount to the desired level.
- By turning the “temperature” control knob, you can adjust the desired water temperature even during operation. 
- To end the shower function, turn the “water flow” control knob back to the stop.

Using the shower toilet

The TECE shower toilet offers the possibility to gently clean the rear and front intimate areas. For cleaning the rear intimate area, simply turn the water flow control knob in the normal sitting position (figure 1), while the front intimate area is cleaned by slightly tilting the pelvic position (figure 2). Alternatively, you can position yourself towards the shower unit as shown in figure 3. By adjusting the water flow and changing the position of the pelvis, you can precisely clean the required area.



Drying

- Turn the On/Off control knob back to the stop.
- Dry yourself with a small amount of toilet paper.
- Alternatively, use small, washable towels (“soap wipes”).

Replacing the shower nozzle

Three shower nozzles are included in the scope of delivery (standard 75°).

To replace them, proceed as follows:

- Turn the “water flow” rotary knob until the shower arm extends slightly.
- Pull out the shower arm by hand and turn off the water supply **G**.
- Hold the shower arm with one hand, and with the other, pull the nozzle forward off the shower arm **H**.
- Push the nozzle of choice - with the opening facing up - onto the shower arm until it gently locks into position.

Additional nozzles can be ordered to vary the intensity and angle of the jet (see the “spare parts” section).

4. Cleaning and Maintenance of the shower toilet

General recommendations

The shower toilet can only function properly if the cleaning recommendations are followed. Cleaning should only be performed with suitable cleaners and cleaning tools. A suitable cleaner should have the following properties:

- Skin-friendly
- Liquid
- Low foaming
- Water-dilutable
- Slightly acidic

Suitable cleaning tools for the TECE shower toilet include:

- TECE shower toilet cleaning box
- Dust-free, soft, and lint-free cloths
- Soft, fine-pored sponges
- Toilet brushes



Daily cleaning interval: Remove water droplets with a soft, lint-free cloth. This prevents limescale stains.

Weekly cleaning interval: Clean the surfaces thoroughly, check the shower arm, and clean it if necessary. Use the included cleaning box* for easy cleaning. Equip it with a household sponge. Attention: Be sure to use the soft side of the sponge to clean the shower arm. For cleaning, hold the cleaning box in front of the shower arm unit and slowly turn the “water flow” rotary knob. Rotating cleans the shower arm. Remove the nozzle and clean it under running water to remove impurities.

Monthly cleaning interval: Clean the toilet ceramic with suitable cleaning agents (see previous paragraphs).

On demand: Descale the shower toilet (see the “descaling” section).

Lid and toilet seat, rotary knob

For daily cleaning of the lid, toilet seat, and rotary knob(s), use a soft cloth and warm water with a mild household cleaner. Do not use abrasive or chlorine- and acid-based cleaning agents!

When cleaning the ceramic, always open the lid or remove it to prevent rising vapours from attacking the plastic.

Toilet ceramic

Clean the ceramic regularly or immediately if it is dirty. For regular cleaning, use a commercial sanitary cleaner. To remove limescale deposits, use a commercial limescale remover or vinegar cleaner. Always follow the manufacturer's instructions when using a cleaner!

Avoid contact with hard or metallic objects that can damage or leave marks on the surface.

* Not included in the scope of delivery of the TECEone (article number 9700605).

Removing the toilet lid

- Lift up the toilet lid and toilet seat.
- TECE toilet lid SLIM: Loosen the two slot screws on the hinges **D** using a coin.
- TECE toilet lid CLASSIC: Remove both set screws from the hinges **D** using an Allen key (2.5 mm).
- Hold the toilet lid and seat with both hands and pull them gently upwards.

When mounting, press both hinges simultaneously - with a little pressure - onto the fastening bolts until they audibly engage.

Shower arm

- To self-clean, turn the “water flow” **A** rotary knob slightly: The shower arm does not extend and the water rinses and cleans the arm.
- In case of stubborn soiling, turn the rotary knob until the shower arm **C** extends with a small jet of water. Remove the dirt using the cleaning box*, a suitable brush, or a soft cloth. Only use mild cleaners and ensure that all residues are removed with water. If cleaner residues remain on the shower arm and it is retracted, it can stick and eventually fail to function properly. Wiping with a damp cloth reliably removes the cleaner.

Descaling

When using very hard water, limescale deposits can form on the shower head, shower arm, the protective device and the hygiene system. There are three methods for removal, described below.



For your own safety, wearing gloves and safety glasses is recommended. Always read the safety and warning instructions first to avoid possible hazards. Follow the instructions on the packaging of the TECE descaling tabs.

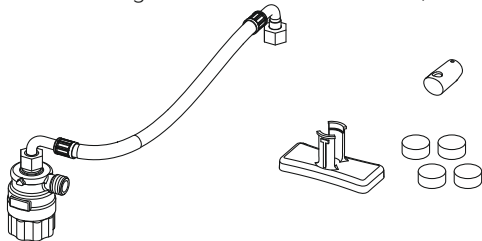
1 Descaling with commercially available limescale remover

Limescale deposits can be removed with a commercial limescale remover or vinegar cleaner. For more stubborn deposits, you can also simply replace the shower arm unit (see the “spare parts” section).

* Not included in the scope of delivery of the TECEone (article number 9700605).

2 Descaling with the TECEno descaling unit **

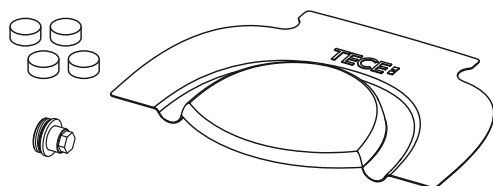
With the already installed descaling unit (article number 9700625), you can quickly and tool-free perform the descaling. The necessary materials are included: descaling tabs, red descaling nozzle for the shower arm, and a turning aid (optional).



You will also need a container to protect the floor.

3 Descaling with the TECE descaling set 🚿

With the descaling set, you can reliably free the TECE shower toilet ceramic from limescale deposits. The TECE descaling set (article number 9820580) includes a splash guard, descaling tablets, and the decalcification plug.



For the application, you will need an Allen key 2.5 mm, a socket spanner with a 17 mm socket, needle-nose pliers, and a thermometer (optional).

Appropriate videos for the descaling methods can be found on our service page.



Scan the QR code with your smartphone or follow the link:

<https://www.tece.com/en/service/showertoilet>

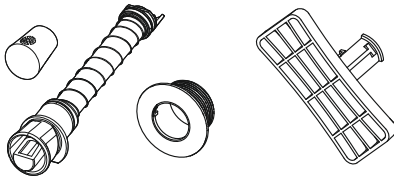
** Only for the TECEno with installed descaling unit (article number 9700625).

Did you know? The shower toilet can also be used as a normal toilet in case of a malfunction. Make sure that the shower arm is fully retracted.

If you notice occasional functional disturbances of the shower arm unit, we recommend performing regular descaling.

Replacing the shower arm

There are situations where the shower arm needs to be changed. In this case, the set (article number 9820363) includes not only the new shower arm – with shower arm head – but also a white plastic rosette and the removal tool:



Want to see the video on this topic?

Scan the QR code with your smartphone or follow the link:

<https://www.tece.com/en/service/showertoilet>

Disinfection

You only need to disinfect your TECE shower toilet in the case of an acute infection risk from pathogens. Under normal use and without a risk situation, the previously described cleaning cycles are sufficient. Disinfection with aggressive disinfectants can cause surface damage! Please observe the manufacturer's safety instructions. Only use a disinfectant that is also suitable for skin contact.


Water exchange

If the TECE shower toilet has not been used for an extended period, it must be flushed with fresh water. We recommend using the shower function to flush with fresh water after a 'break' of two months at the latest. This ensures the quality of the shower water before the next use.

5. Help in case of problems

The TECE shower toilet has been designed in such a way that problems are extremely unlikely and may only occur in very few cases. However, should a fault occur, it is generally best to contact a specialist (i.e. fitter).

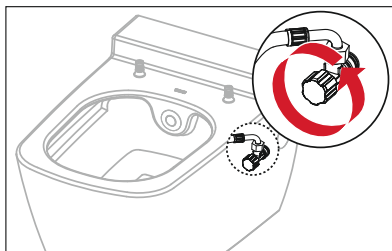
Please observe the relevant assembly instructions. You can find these in the product database at www.tece.com/en.

Problem	Possible cause	Solution
Shower arm does not move completely in or out	Water pressure is too low	Call the fitter.
	Shower arm is calcified	Perform the descaling procedure described in point 4. If these measures are not successful, replace the shower arm (article number 9820580).
	Shower arm is dirty	In the event of stubborn dirt, turn the “water flow” rotary knob up so that the shower arm  extends with a small jet of water. Remove the dirt with the aid of a suitable brush or a soft cloth. Always use a mild cleaning agent to do this.
Dismantle the shower arm and clean it with water (do not re-grease). If this measure is not successful, replace the shower arm.		
Shower jet is crooked	The shower arm unit is not seated correctly	Check that the shower arm unit is seated correctly. If this does not succeed, realign the shower arm housing (requires disassembly of the toilet ceramic) or call the fitter.
Shower jet is too weak	Water supply hose is kinked	Call the fitter.
	Shower head or shower arm is blocked/calcified	Clean the nozzle or the shower arm with the cleaning box* or a suitable brush.
Perform the descaling procedure described in point 4. If these measures are not successful, replace the shower arm.		
No water comes out of the shower arm	Water supply has been switched off	Check if the corner valves are turned (see illustration below) or check the central water supply.
Shower arm is stuck	Cleaning agent residues on the shower arm unit	Remove the cleaning agent from the shower arm unit with water. Wiping with a damp cloth reliably removes the cleaning agent.

* Not included in the scope of delivery of the TECEone (article number 9700605).

Problem	Possible cause	Solution
Water is running/ dripping out of the ceramic while showering	Connection set not installed correctly	Clean the ceramic cartridge with citric acid or vinegar. If this measure is not successful, call the fitter.
Water runs/drips out of the ceramic during flushing		Check all components of the toilet connection set (seal, seal base and length of the connection set).
Water runs/drips constantly out of the ceramic		Check the cartridges are seated correctly (note the maximum tightening torque of 10 Nm), check all seals and the connection of the reinforced hoses. If these measures are not successful, close the corner valves (illustration below) or the main valve and call the fitter.
Water temperature deviates from the set target temperature 🌡️	Thermostat cartridge is defective or incorrectly adjusted	Adjust the presetting (see assembly instructions on commissioning). Clean or decalcify the cartridges.
	Corner valve(s) not opened properly	Check if the valves are fully open.
Water temperature is suddenly too high or too low 🌡️	Temperature cartridge is faulty	Call the fitter.
Limescale residues on the ceramic		Clean the ceramics with a ceramic or porcelain cleaner.
Toilet lid closes very slowly	This is not a defect. The soft-close and soft-opening functions are factory-installed in the hinges of the seat and cover unit. Only a little force is needed to close the lid. It then closes slowly by itself.	

Position of the corner valves:



6. Online service

To ensure long-lasting enjoyment of your TECE shower toilet, we have set up a service website where we list the care products and show you with short, easy-to-understand videos how to optimally care for your TECE shower toilet or perform minor repairs using official spare parts. Alternatively, we offer our professional and convenient maintenance service.

Simply register your TECE shower toilet to enjoy attractive benefits now and in the future! Use the form provided on our service page – by clicking the button “REGISTER NOW!”.



Scan the QR code with your smartphone
or follow this link to our service page.
<https://www.tece.com/en/service/showertoilet>

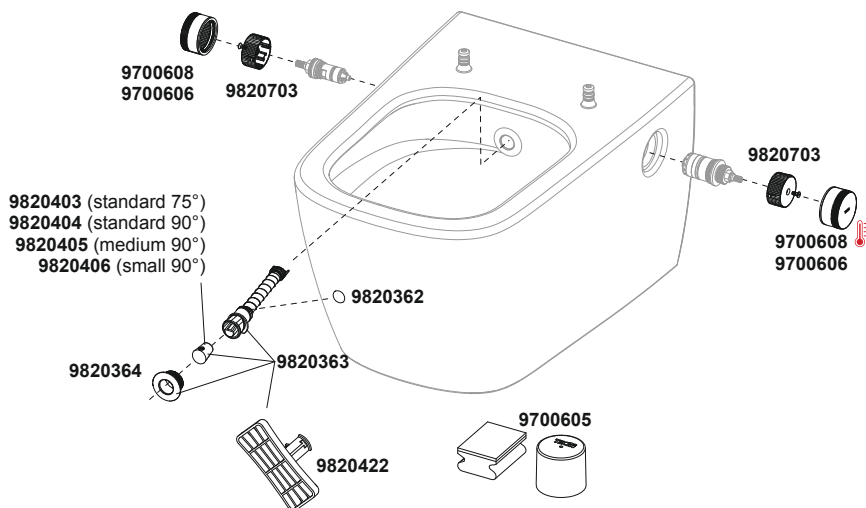
7. Technical data

Temperature range	10-38 °C
Water pressure	min. 1.5 bar (0.15 MPa), max. 10 bar (1 MPa)
Water consumption	up to 5,6 l/min.

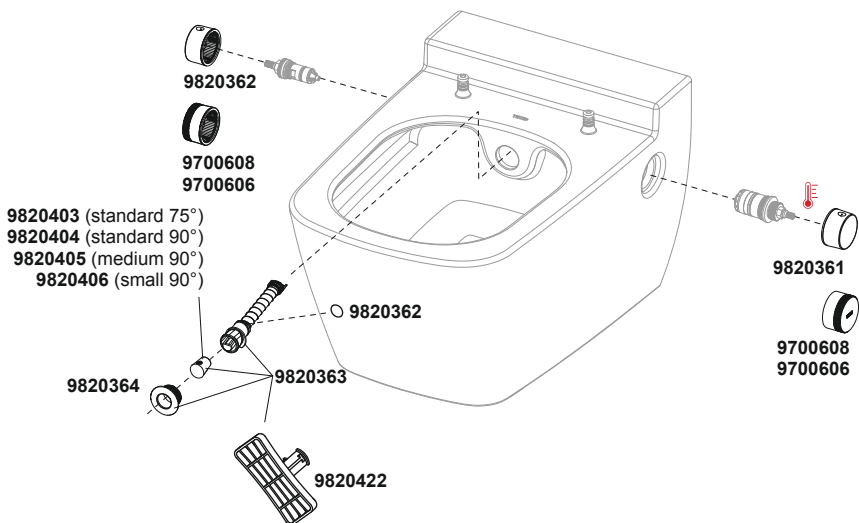
8. Spare parts and accessories

EN

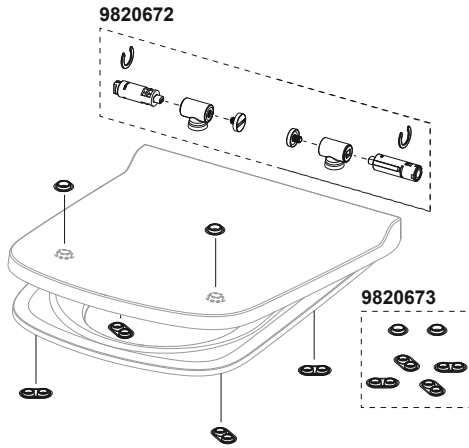
TECEneo shower toilet – 9700205 /9700207



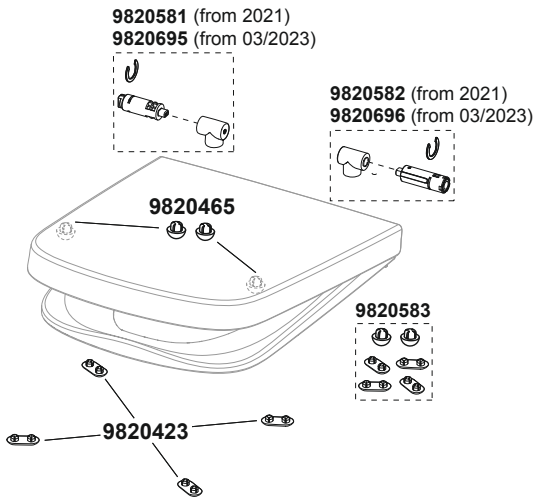
TECEone shower toilet – 9700200 /9700201



TECE toilet seat with SLIM lid – 9700603

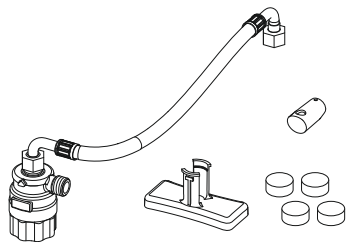


TECE toilet seat with CLASSIC lid – 9700600

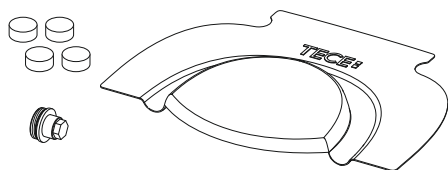


TECEneo descaling unit – 9700625

EN



TECE descaling set – 9820580




TECE shower toilet cleaning box for shower arm – 9700605

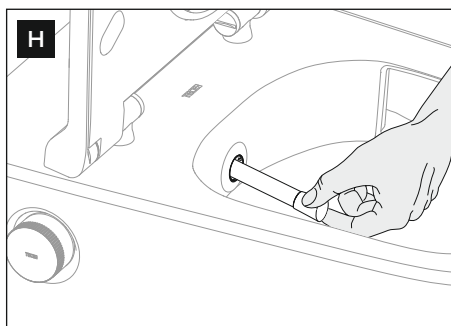
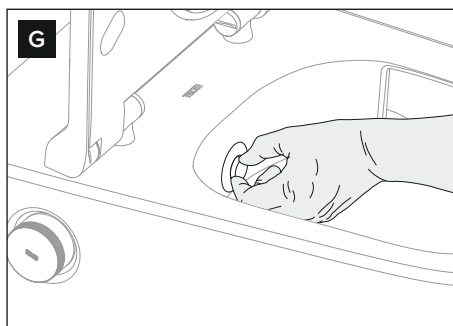
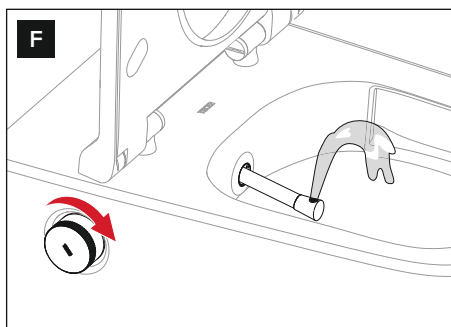
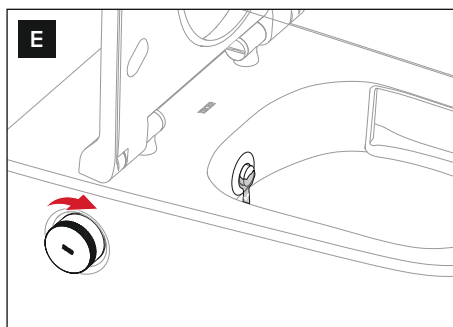
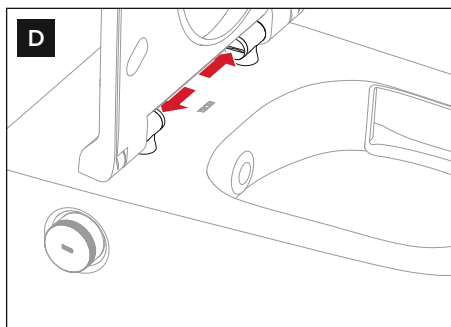
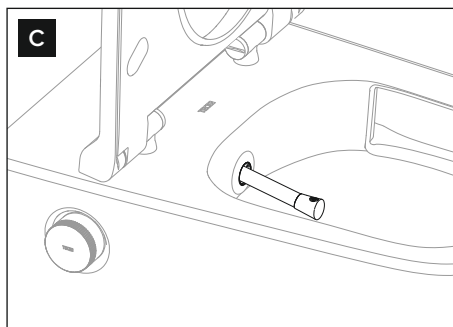
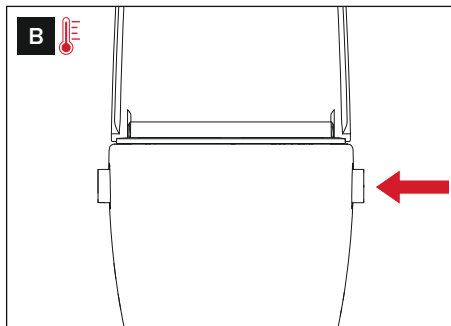
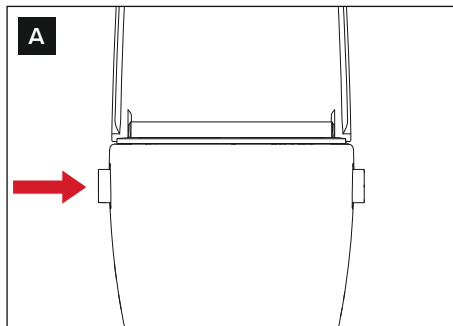


TECE descaling tablets – 9820591



Contenu

1. Vue d'ensemble	42
Contenu de la livraison	42
2. Informations de sécurité	42
Utilisation prévue	42
Informations de sécurité	43
3. Service	44
Caractéristiques hygiéniques	44
Caractéristiques de confort	44
Contrôles	44
Contrôle de la température de l'eau lors de la mise en service 	44
Démarez la fonction douche	45
Utilisation du WC-douche	45
Séchage	45
Remplacer le bras de douche	46
4. Nettoyage et entretien des WC-douches	46
Recommandations générales	46
Abattant et assise, bouton rotatif	47
Céramique WC	47
Retirer l'abattant	48
Le bras de douche	48
Détartrage	48
Remplacer le bras de douche	50
Désinfection	50
Remplacement de l'eau	50
5. Aide en cas de problèmes	51
6. Service en ligne	53
7. Données techniques	53
8. Pièces détachées et accessoires	54



Nous vous félicitons pour l'achat de votre WC-douche TECE !

Avec votre nouveau WC-douche, vous avez opté pour l'innovation et le confort en matière d'hygiène corporelle. Nos WC-douches vous offrent une utilisation simple et intuitive, concentrée sur les fonctions essentielles. Mais avant de mettre votre WC-douche en service, nous vous recommandons de lire attentivement ce mode d'emploi. Il contient des informations importantes sur les caractéristiques, la sécurité et l'entretien, qui sont essentiels pour un fonctionnement sans problème et à long terme.

Nous tenons à vous remercier pour votre confiance et vous souhaitons une agréable expérience avec votre nouveau WC-douche.

Votre équipe TECE

Certaines des fonctions et caractéristiques décrites ici s'appliquent uniquement au modèle avec fonction eau chaude. Ces points sont signalés par un thermomètre rouge (🔥) sur les pages suivantes.

Sur la gauche, vous trouverez les illustrations référencées dans ce manuel :

- A** Bouton rotatif à droite « débit d'eau » (marche/arrêt)
- B** Bouton rotatif à gauche « température » 🔥
- C** Bras de douche avec capuchon de douche
- D** Fixation de l'abattant
- E** Bouton rotatif « débit d'eau » légèrement tourné
- F** Bouton rotatif « débit d'eau » complètement tourné
- G** Retirer le bras de douche
- H** Retirer le capuchon du bras de douche

Avant la première mise en service, lisez attentivement ce mode d'emploi et respectez toutes les consignes d'utilisation et de sécurité !

1. Vue d'ensemble

Contenu de la livraison

- Céramique pour WC TECEone / TECeneo
- Capuchons de douche, matériel de montage, outil de retrait de la barre de douche, boîte de nettoyage.*
- Instructions de montage, mode d'emploi

2. Informations de sécurité

Utilisation prévue


Un WC-douche TECE est une cuvette de WC suspendue avec fonction douche intégrée, destinée au nettoyage extérieur des parties intimes. Il peut également être utilisé comme cuvette de WC classique sans la fonction douche. Toute autre utilisation est considérée comme non conforme. Le WC-douche convient à tous les groupes d'âge, même pour une utilisation classique.

Les instructions suivantes sont valables pendant tout le cycle de vie du WC-douche TECE :

- 'Avant la première utilisation, lisez ce mode d'emploi afin de vous familiariser avec le WC-douche TECE.
- Conservez ce mode d'emploi pour pouvoir vous y référer ultérieurement.
- Les travaux de maintenance et d'utilisation du WC-douche TECE ne doivent être effectués par l'installateur ou l'utilisateur que dans la mesure où ils sont décrits dans ce mode d'emploi.
- Si le WC-douche a été démonté, il faut toujours utiliser la version actuelle du mode d'emploi (par exemple en cas de déménagement).

* Non compris dans la livraison du TECEone (numéro d'article 9700605).

Informations de sécurité

- Ne quittez jamais le siège de WC pendant le processus de douche !
- Veillez à ce que vos enfants ne jouent pas avec le WC douche TECE !
- Ne faites pas tomber d'objets sur le couvercle ou la céramique !
- Ne placez pas de charges ou d'objets sur le couvercle !
- Le couvercle est équipé d'un système d'abaissement automatique : ouvrez et fermez donc le couvercle avec peu de force !
- Ne montez pas sur le couvercle ou la céramique !
- N'utilisez pas le WC douche s'il est endommagé. Fermez l'arrivée d'eau et contactez votre installateur spécialisé !
- Ne démontez pas vous-même le WC douche ou ses pièces !
- Ne procédez à aucune modification ou installation supplémentaire !
- N'effectuez aucune réparation ou modification sur le WC douche TECE, celles-ci ne doivent être effectuées que par un personnel qualifié et uniquement avec des pièces de rechange d'origine !
- N'utilisez que des accessoires d'origine !
- N'installez pas le WC douche TECE dans des pièces exposées au gel !
- Les travaux de nettoyage et d'entretien ne doivent être effectués par des enfants et des adolescents que sous surveillance !
- Lors de l'utilisation de produits de nettoyage et de détartrage, veuillez respecter les indications du fabricant !
- N'effectuez jamais le processus de détartrage sans manchon de détartrage vissé en cas d'utilisation du kit de détartrage (numéro d'article 9820580) ou sans bouchon de détartrage en cas d'utilisation de l'unité de détartrage TECEno (numéro d'article 9700625) ! 

Une version actualisée de ce document est - avec d'autres documents - disponible en ligne dans la base de données produits TECE.

3. Service

Caractéristiques hygiéniques

- Unité de bras de douche intégrée dans la céramique
- Bras de douche extensible avec capuchon de bras de douche interchangeable
- Positionnement individuel du bras de douche à l'intérieur du parcours
- Nettoyage automatique du bras de douche avant et après chaque douche
- Jet de douche à volume total
- Fonction de détartrage manuel

Caractéristiques de confort

- Choix entre deux abattants de WC confortables : CLASSIC ou SLIM, chacun avec une assise ergonomiquement adaptée
- Bord intérieur de l'abattant plus bas (par ex. pour éviter les fuites d'urine lors de l'utilisation par de jeunes enfants)
- Ouverture et fermeture en douceur de l'abattant et du couvercle
- Montage simple de l'unité d'abattant et d'assise
- Sélection de l'intensité du jet de douche en tournant le bouton rotatif débit d'eau
- Bouton(s) de commande placé(s) sur le côté de la céramique et facilement accessible(s)

Contrôles

Le WC-douche TECE est utilisé intuitivement via les boutons rotatifs sur les côtés :

- Bouton rotatif à droite **A** « débit d'eau » : Ouvre le jet d'eau du bras de douche et régule l'intensité du jet. Le bras de douche sort « automatiquement » dès qu'une certaine quantité d'eau est atteinte.
- Bouton rotatif à gauche **B** « température » : Ce bouton permet de régler la température de l'eau pour le processus de lavage. 🌡️

Contrôle de la température de l'eau lors de la mise en service 🌡️

- Tournez le bouton rotatif gauche « température » jusqu'à la butée sur la température la plus élevée possible.
- Tenez un récipient approprié (gobelet ou autre) devant le bras de douche.
- Tournez l'autre bouton rotatif « débit d'eau » vers le haut et sentez avec précaution si la température se situe dans une plage agréable (le réglage d'usine est de 38 °C). Si la température est nettement trop élevée, un spécialiste doit la régler à nouveau.
- Réglez le bouton rotatif « Température » sur la température souhaitée ou en position médiane.
- Tournez le bouton rotatif « débit d'eau » en arrière jusqu'à la butée pour arrêter l'arrivée d'eau.

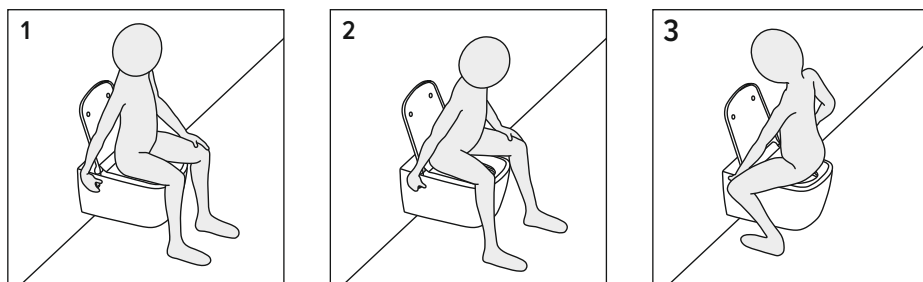
Démarrez la fonction douche

Vous êtes sur l'assise du WC ou le pare-éclaboussures TECE est monté :

- Tournez légèrement le bouton rotatif « quantité d'eau » vers le haut : le bras de douche ne sort pas encore et l'eau éventuellement refroidie coule dans la céramique, en même temps le bras de douche est rincé à l'eau et nettoyé **E**.
- Tournez maintenant le bouton rotatif à fond : le bras de douche sort alors complètement et le nettoyage à l'eau commence **F**.
- En tournant le bouton rotatif « débit d'eau », vous augmentez ou diminuez la quantité d'eau jusqu'à obtenir le résultat souhaité.
- En tournant l'autre bouton rotatif, vous pouvez régler - même en cours de fonctionnement - la température d'eau que vous souhaitez. **T**
- Pour arrêter la fonction de douche, tournez le bouton rotatif marche/arrêt en arrière jusqu'à la butée.

Utilisation du WC-douche

Le WC-douche TECE offre la possibilité de nettoyer en douceur les parties intimes arrière et avant. Pour nettoyer la partie intime arrière, il suffit d'ouvrir le régulateur de débit d'eau en position assise normale (illustration 1). Pour nettoyer la partie intime avant, il suffit d'incliner légèrement la position du bassin (illustration 2). Il est également possible de se positionner en direction de l'unité de douche, comme le montre l'illustration 3. En réglant la quantité d'eau et en modifiant individuellement la position du bassin, la zone concernée peut être nettoyée de manière ciblée.



Séchage

- Tournez le bouton rotatif marche/arrêt pour le fermer.
- Séchez-vous avec un peu de papier toilette.
- Utilisez alternativement de petites serviettes lavables (savonnettes).

Remplacer le bras de douche

La livraison comprend trois capuchons de bras de douche (standard 75°).

Pour les changer, procédez comme suit :

- Tournez le bouton de commande « Débit d'eau » jusqu'à ce que la tige de douche sorte un peu.
- Retirez la tige de douche à la main et fermez l'arrivée d'eau **G**. Maintenez la tige de douche d'une main et retirez le capuchon vers l'avant de la tige de douche avec l'autre main **H**.
- Poussez ensuite le capuchon de douche que vous avez choisi - avec l'ouverture vers le haut - sur la tige de douche jusqu'à ce qu'il s'enclenche légèrement.

Il est possible de commander en option d'autres capuchons de bras de douche qui se distinguent par l'intensité et la position du jet de douche (voir la section « Pièces de rechange »).

4. Nettoyage et entretien des WC-douches

Recommandations générales

Le WC-douche ne peut fonctionner correctement que si les recommandations de nettoyage sont respectées. Le nettoyage ne doit être effectué qu'avec des nettoyeurs et des outils de nettoyage adaptés à cet effet. Un nettoyeur approprié doit notamment avoir les propriétés suivantes :

- Non agressif pour la peau
- Liquide
- Faiblement moussant
- Diluable à l'eau
- Faiblement acide

Les outils de nettoyage appropriés pour les WC-douches TECE sont par exemple :

- Boîte de nettoyage pour WC douche TECE
- Chiffons sans poussière, doux et non pelucheux
- Eponges douces à pores fins
- Brosses pour WC



Intervalle de nettoyage quotidien : enlevez les gouttes d'eau avec un chiffon doux non pelucheux. Vous éviterez ainsi les taches de calcaire.

Intervalle de nettoyage hebdomadaire : nettoyez soigneusement les surfaces, vérifiez le bras de douche et nettoyez-la si nécessaire. Utilisez la boîte de nettoyage fournie* pour un nettoyage facile. Remplissez-la d'une éponge ordinaire. Attention : utilisez impérativement le côté doux de l'éponge pour nettoyer le bras de douche. Pour le nettoyage, la boîte de nettoyage est tenue devant l'unité du bras de douche et le bouton rotatif « débit d'eau » est tourné lentement vers le haut. La rotation permet de nettoyer le bras de douche. Retirez le capuchon du bras de douche et nettoyez-le sous l'eau courante pour éliminer les substances étrangères.

Intervalle de nettoyage mensuel : nettoyez la cuvette des WC avec des produits de nettoyage appropriés (voir paragraphes précédents).

Selon les besoins : détartrage du WC-douche (voir paragraphe « Détartrage »).

Abattant et assise, bouton rotatif

Pour le nettoyage quotidien de l'abattant, de l'assise du WC et du(des) bouton(s) rotatif(s), utilisez un chiffon doux et de l'eau chaude, ainsi qu'un nettoyant ménager doux. N'utilisez en aucun cas des produits abrasifs ou des produits de nettoyage contenant du chlore ou des acides ! Lors du nettoyage de la céramique, ouvrez toujours l'abattant ou retirez-le afin que les éventuelles vapeurs qui se dégagent n'attaquent pas le plastique.

Céramique WC

Nettoyez la céramique régulièrement ou immédiatement lorsqu'elle est sale. Pour le nettoyage régulier, utilisez un nettoyant pour sanitaires disponible dans le commerce. Pour éliminer les dépôts de calcaire, utilisez un produit anticalcaire ou un nettoyant au vinaigre disponible dans le commerce. Lors de l'utilisation d'un nettoyant, respectez toujours les instructions du fabricant !

Évitez le contact avec des objets durs ou métalliques qui pourraient endommager la surface ou laisser des traces.

Retirer l'abattant

- Relevez l'abattant du WC et la lunette du WC.
- Abattant SLIM : Desserrez les deux vis à fente sur les charnières **D** à l'aide d'une pièce de monnaie.
- Abattant CLASSIC : Desserrez les deux vis sans tête sur les charnières **D** à l'aide d'une clé Allen (2,5 mm).
- Saisissez l'abattant et la lunette avec les deux mains et retirez-les en tirant légèrement vers le haut.

Lors du montage, après avoir posé les deux charnières, appuyez simultanément – en exerçant une certaine pression - sur les boulons de fixation jusqu'à ce qu'elles s'enclenchent de manière audible.

Le bras de douche

- Pour l'autonettoyage, tournez légèrement le bouton rotatif « débit d'eau » **A** vers le haut : le bras de douche ne sort pas et l'eau entoure la tige et la nettoie.
- En cas de salissures tenaces, tournez le bouton de commande jusqu'à ce que le bras de douche **C** sorte avec un faible jet d'eau. Enlevez la saleté à l'aide de la boîte de nettoyage*, d'une brosse appropriée ou d'un chiffon doux. N'utilisez que des nettoyeurs doux et veillez à ce que tous les résidus soient éliminés à l'eau. Si des résidus de nettoyant restent sur la barre de douche et qu'elle est à nouveau rétractée, elle risque de s'encrasser et de ne plus fonctionner correctement à long terme. Essuyer avec un chiffon humide élimine le nettoyant de manière fiable.

Détartrage

L'utilisation d'eau très calcaire peut entraîner des dépôts de calcaire sur le capuchon de douche, le bras de douche et le dispositif de sécurité et d'hygiène. Pour les éliminer, il existe trois possibilités décrites ci-dessous. Pour votre propre sécurité, il est recommandé de porter des gants et des lunettes de protection. Lisez toujours en premier lieu les consignes de sécurité et les avertissements afin d'éviter tout danger potentiel. Respectez les instructions figurant sur l'emballage des pastilles de détartrage TECE.



1 Détartrage avec un produit anticalcaire du commerce

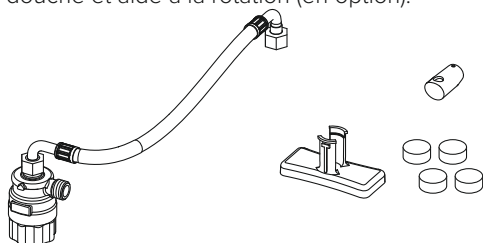
Vous pouvez éliminer les dépôts de calcaire avec un produit anticalcaire ou un nettoyant au vinaigre disponible dans le commerce. En cas de dépôts plus tenaces, vous pouvez

* Non compris dans la livraison du TECEone (numéro d'article 9700605).

aussi simplement remplacer l'unité du bras de douche (voir la section « Pièces de rechange »).

2 Détartrage avec l'unité de détartrage TECEnéo **

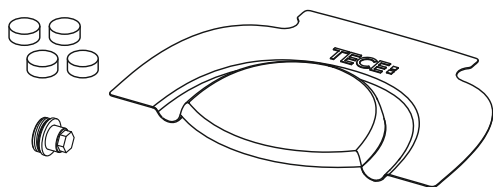
Avec l'unité de détartrage déjà installée (numéro d'article 9700625), vous pouvez effectuer le détartrage rapidement et sans outils. Les produits nécessaires sont inclus dans la livraison : pastilles de détartrage, capuchon rouge de détartrage pour le bras de douche et aide à la rotation (en option).



Vous aurez également besoin d'un récipient pour protéger le sol.

3 Détartrage avec le kit de détartrage TECE 🌡️

Le kit de détartrage vous permet d'éliminer de manière fiable les dépôts de calcaire de la céramique des WC-douches TECE. Le kit de détartrage TECE (numéro d'article 9820580) comprend une protection contre les éclaboussures, des pastilles de détartrage et le bouchon.



Pour l'utiliser, vous avez besoin d'une clé Allen de 2,5 mm, d'une clé à douille avec une douille de 17 mm, d'une pince à bec et d'un thermomètre (en option).



Vous trouverez des vidéos adaptées aux méthodes de détartrage sur notre page « service ».

Scannez le code QR avec votre smartphone ou suivez le lien :

<https://www.tece.com/en/service/showertoilet>

** Uniquement pour le TECEnéo avec unité de détartrage installée (numéro d'article 9700625).

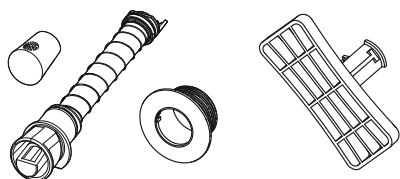
Le saviez-vous? Le WC-douche peut aussi être utilisé comme WC normal en cas de panne. Veillez alors à ce que le bras de douche soit complètement rétracté.

FR

Si vous remarquez que l'unité du bras de douche présente des dysfonctionnements occasionnels, nous vous recommandons de procéder régulièrement à un détartrage.

Remplacer le bras de douche

Il peut arriver qu'il soit nécessaire de changer le bras de douche. Dans ce cas, le kit complet de bras de douche TECE (référence 9820363) comprend non seulement le nouveau bras de douche - avec son capuchon - mais aussi une rosace en plastique et l'outil de retrait :



Voulez-vous voir la vidéo sur ce sujet ?

Scannez le code QR avec votre smartphone ou suivez le lien :

<https://www.tece.com/en/service/showertoilet>

Désinfection

Vous ne devez désinfecter votre WC-douche TECE qu'en cas de risque aigu de contamination par des agents pathogènes. En cas d'utilisation normale du WC- douche et en l'absence de situation dangereuse, les cycles de nettoyage décrits précédemment suffisent. Une désinfection avec des produits désinfectants agressifs peut entraîner des dommages de surface ! Dans ce cas, veuillez respecter les consignes de sécurité du fabricant. N'utilisez qu'un désinfectant qui convient également pour le contact avec la peau.

Remplacement de l'eau

Si le WC-douche TECE n'a pas été utilisé pendant une longue période, il doit être rincé à l'eau douce. Nous recommandons d'utiliser la fonction douche à l'eau fraîche pour rincer le système au plus tard après deux mois de « pause ». Cela permet de s'assurer de la qualité de l'eau de la douche avant la prochaine utilisation.

5. Aide en cas de problèmes

Le WC-douche TECE a été conçu de telle sorte que les problèmes soient extrêmement rares et ne surviennent que dans très peu de cas. Toutefois, en cas de panne, il est généralement préférable de contacter un installateur.

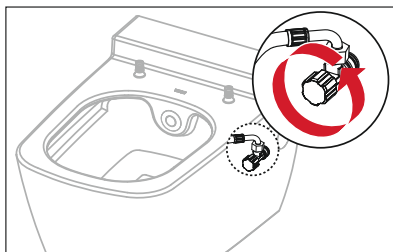
Veuillez respecter les instructions de pose. Vous pouvez les trouver dans la base de données des produits à www.tece.com/fr.

Problème	Cause possible	Solution
Le bras de douche ne sort ou ne rentre pas complètement	La pression de l'eau est trop faible	Appeler l'installateur
	Le bras de douche est calcifié	Exécuter la procédure de détartrage décrite dans le point 4. Si la procédure se révèle insuffisante, remplacer le bras de douche (référence 9820580).
	Le bras de douche est sale	En cas de saletés persistantes, tournez le mitigeur du débit d'eau pour faire sortir le bras de douche C avec un tout petit jet d'eau. Enlevez la saleté à l'aide d'une brosse appropriée ou d'un chiffon doux. Utilisez toujours un agent nettoyant doux pour se faire. Démontez le bras de douche et nettoyez le à l'eau (ne pas graisser de nouveau). Si cette mesure échoue, remplacez le bras de douche.
Le jet de douche est désaxé	Le bras de douche n'est pas correctement installé	Vérifiez que le bras de douche est correctement installé. Si ce n'est pas le cas, réalignez le manchon du bras de douche (nécessite le démontage de la céramique) ou appelez l'installateur.
Le jet de douche est trop faible	Le flexible d'alimentation en eau est endommagé	Appelez l'installateur
	Le bras de douche est bloqué/calcifié	Nettoyez la buse ou le bras de douche avec la boîte de nettoyage* ou une brosse appropriée. Exécutez la procédure de détartrage décrite dans le point 4. Si la procédure se révèle insuffisante, remplacez le bras de douche.
L'eau ne sort pas du bras de douche	L'alimentation en eau a été coupée	Vérifiez que les robinets d'angle soient bien ouverts (voir l'illustration ci-dessous) ou vérifiez l'alimentation d'eau générale.
Le bras de douche est coincé	Résidus d'agent de nettoyage sur le bras de douche	Retirez l'agent de nettoyage du bras de douche avec de l'eau. Essayez avec un chiffon humide pour éliminer de manière fiable l'agent de nettoyage.

* Non compris dans la livraison du TECEone (numéro d'article 9700605).

Problème	Cause possible	Solution
L'eau coule en dehors de la céramique pendant la douche	Le flexible n'est pas correctement installé	Nettoyez la cartouche de la céramique avec de l'acide citrique ou du vinaigre. Si cette procédure ne réussit pas, appelez l'installateur.
L'eau coule en dehors de la céramique pendant le rinçage		Vérifiez tous les composants de l'ensemble de la céramique (joint, raccordement, longueur du kit de raccordement).
L'eau coule constamment en dehors de la céramique		Vérifiez que les cartouches soient correctement installées (notez que le couple de serrage maximum est de 10Nm), vérifiez tous les joints et la connexion des flexibles renforcés. Si cette procédure ne marche pas, fermez les robinets d'angle (voir l'illustration ci-dessous) ou la vanne principale et appelez le monteur.
La température de l'eau s'écarte de la température ciblée 🌡️	La cartouche thermique est défectueuse ou pas correctement ajustée	Ajustez les réglages d'usine (voir les instructions de pose lors de la mise en service). Nettoyez ou décalcifiez les cartouches.
	Les robinets d'angle ne sont pas ouverts correctement	Vérifiez que les vannes soient totalement ouvertes.
La température de l'eau devient soudainement trop chaude ou trop froide 🌡️	La cartouche thermique est défectueuse	Appelez l'installateur.
Résidus de calcaire sur la céramique		Nettoyez la céramique avec un nettoyant pour céramique ou porcelaine.
L'abattant de toilette se ferme très lentement	Ce n'est pas un défaut. La fonction de frein de chute en douceur est installée d'usine via les charnières de l'abattant et de la lunette. Il suffit d'un peu de force pour enclencher la chute de l'abattant. Il se referme ensuite lentement.	

Positionnement des robinets d'angle :



6. Service en ligne

Pour vous assurer un plaisir durable avec votre WC douche TECE, nous avons mis en place un site web pour vous rendre service où nous listons les produits d'entretien, et vous montrons avec des vidéos simples et faciles à comprendre : comment entretenir de manière optimale votre WC-douche TECE, ou effectuer quelques réparations mineures en utilisant des pièces de rechange officielles. En parallèle, nous offrons notre service d'entretien pratique et professionnel. Il vous suffit d'enregistrer votre WC-douche TECE pour profiter d'avantages attrayants, maintenant et à l'avenir !

Utilisez le formulaire fourni sur notre page de service - en cliquant sur le bouton « Inscrivez-vous maintenant ! ».



Scannez ce QR code avec votre smartphone
ou cliquer sur le lien vers notre page de service.

<https://www.tece.com/en/service/showertoilet>

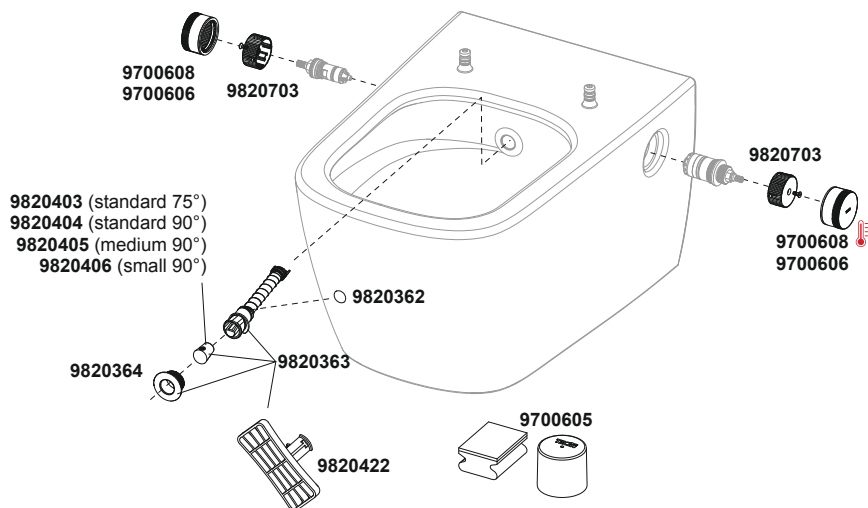
7. Données techniques

Plage de température	10-38 °C
Pression de l'eau	min. 1,5 bar (0,15 MPa), max. 10 bar (1 MPa)
Consommation d'eau	Jusqu'à 5,6 l/min.

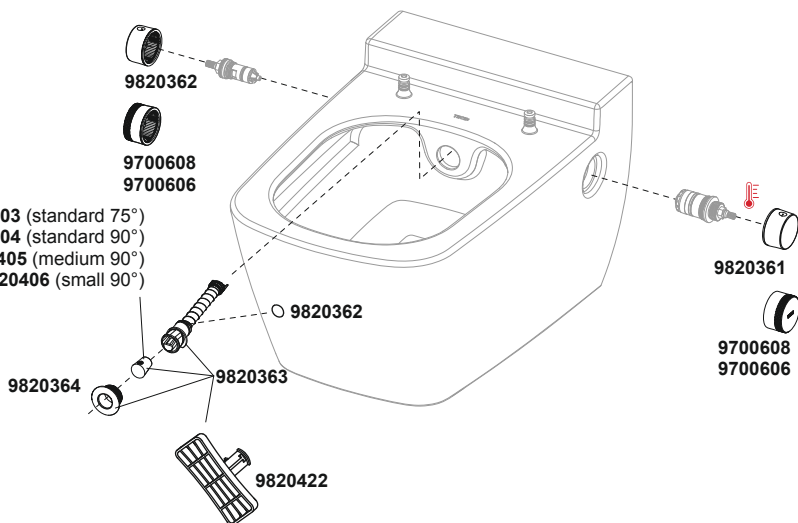
8. Pièces détachées et accessoires

TECEneo – WC-douche – 9700205 🇫🇷/9700207

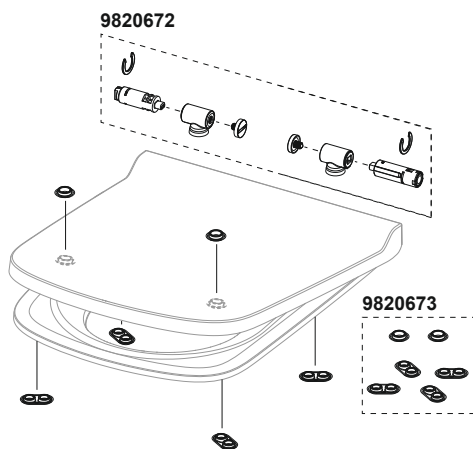
FR



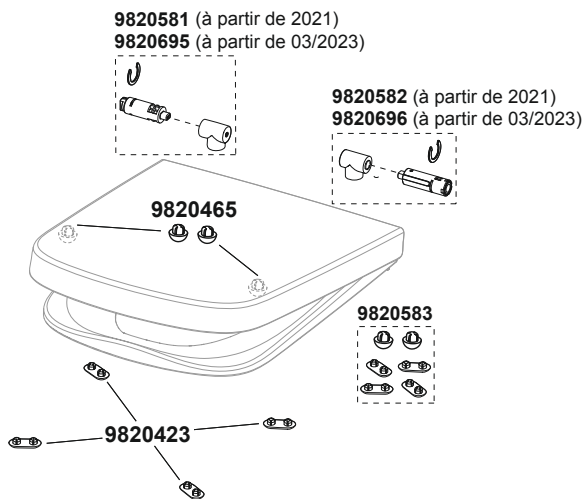
TECEone – WC-douche – 9700200 🇫🇷/9700201



Lunette et abattant SLIM – 9700603

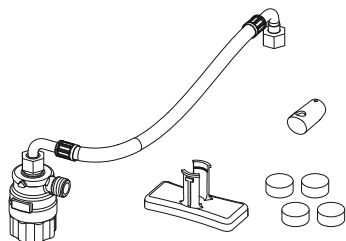


Lunette et abattant CLASSIC – 9700600

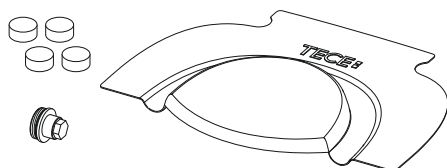


TECEneo – Kit de détartrage – 9700625

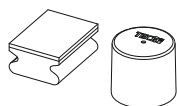
FR



Kit de détartrage – 9820580



Kit de nettoyage du bras de douche de WC-douche TECE – 9700605

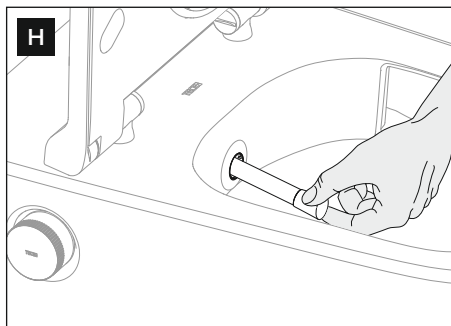
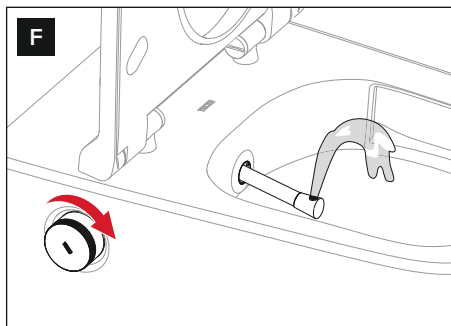
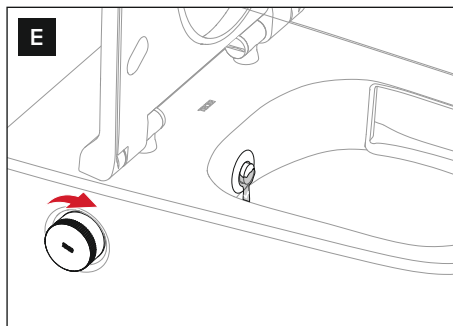
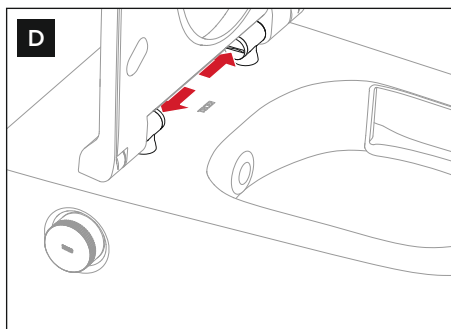
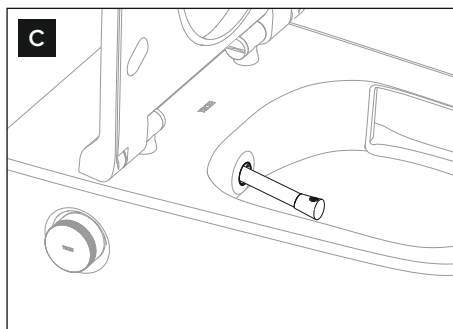
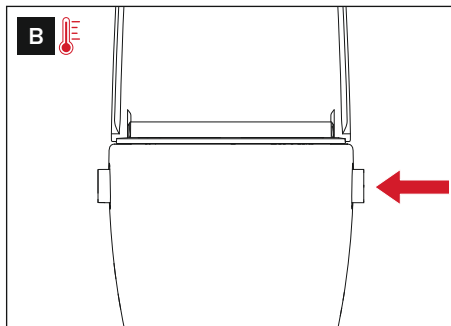
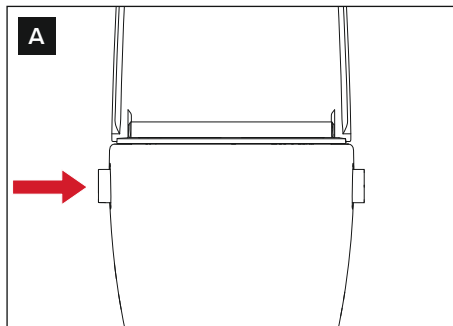


Pastilles de détartrage – 9820591



Contenuto

1. Panoramica	60
Fornitura	60
2. Informazioni in materia di sicurezza	60
Usò previsto	60
Informazioni in materia di sicurezza	61
Caratteristiche igieniche	61
Caratteristiche di comfort	62
Comandi	62
Test della temperatura dell'acqua al primo utilizzo 	62
Avvio della funzione bidet	63
Utilizzo del WC bidet	63
Asciugatura	63
Sostituzione dell'ugello doccetta	64
4. Pulizia e manutenzione del WC bidet	64
Raccomandazioni generali	64
Coperchio e sedile del WC, manopole	65
Ceramica WC	65
Rimozione del coperchio WC	66
Asta dell'erogatore	66
Decalcificazione	66
Sostituzione dell'asta dell'erogatore	68
Disinfezione	68
Risciacquo	68
5. Soluzione dei problemi	69
6. Assistenza online	71
7. Dati tecnici	71
8. Ricambi e accessori	72



Congratulazioni per l'acquisto del vostro WC bidet TECE!

Con il vostro nuovo WC bidet avete scelto l'innovazione e il comfort per la vostra igiene personale. I nostri WC bidet sono progettati per essere facili e intuitivi da usare, concentrandosi sulle funzioni principali. Ciononostante, prima di utilizzare il vostro WC bidet, vi consigliamo di leggere questo manuale di istruzioni. Contiene informazioni importanti sulle caratteristiche, la sicurezza e la manutenzione, essenziali per un funzionamento regolare e duraturo.

Vi ringraziamo per la vostra fiducia e vi auguriamo di apprezzare il vostro nuovo WC bidet.

Il team TECE

Alcune funzioni e caratteristiche descritte in questo manuale sono applicabili solo al modello con funzione acqua calda. Queste caratteristiche sono contrassegnate da un termometro rosso (🔥) nelle pagine seguenti.

Sulla copertina anteriore interna si trovano le otto illustrazioni a cui si fa riferimento in questo manuale:

- A** Manopola destra “Regolazione volume dell’acqua” (On/Off)
- B** Manopola sinistra “Regolazione temperatura dell’acqua” 🔥
- C** Asta dell'erogatore con ugello
- D** Fissaggio del sedile con set di viti
- E** Manopola di destra “Regolazione volume dell’acqua” ruotata leggermente in apertura
- F** Manopola di destra “Regolazione volume dell’acqua” completamnete ruotata verso in apertura
- G** Estrazione dell'asta dell'erogatore
- H** Rimozione del cappuccio dell'ugello dall'asta dell'erogatore

Prima della messa in servizio, leggere attentamente le presenti istruzioni per l'uso e prestare attenzione a tutte le avvertenze relative a utilizzo e sicurezza!

1. Panoramica

Fornitura

- TECEone / TECEno ceramica per WC
- Ugelli doccia, componenti per il montaggio, attrezzo per la rimozione del asta dell'erogatore, kit per la pulizia*.
- Istruzioni di montaggio, istruzioni per l'uso

2. Informazioni in materia di sicurezza

Uso previsto


Un WC con funzione bidet TECE è una ceramica sanitaria sospesa con funzione doccia integrata, destinata all'igiene intima. Può essere utilizzato anche come un tradizionale WC in ceramica anche senza impiegare la funzione bidet. Qualsiasi uso oltre a quello descritto è considerato improprio. Il WC bidet è adatto a tutte le fasce d'età nella sua funzione di WC.

Le seguenti istruzioni sono valide per l'intero ciclo di vita del WC bidet TECE:

- Leggere queste istruzioni prima del suo primo utilizzo, per familiarizzare con il WC bidet TECE.
- Conservare le istruzioni anche per il futuro.
- La manutenzione e il funzionamento del WC bidet TECE devono essere eseguiti esclusivamente dall'operatore o dall'utente come descritto nelle presenti istruzioni per l'uso.
- Se il WC bidet è stato smontato (ad esempio, in caso di trasloco), utilizzare sempre la versione più recente delle istruzioni per l'uso .

* Non incluso nella fornitura del TECEone (codice articolo 9700605).

Informazioni in materia di sicurezza

- Non allontanarsi mai dal sedile del WC mentre la funzione doccetta è in funzione!
- Assicurarci che i bambini non giochino con il WC bidet TECE!
- Non far cadere alcun oggetto sul coperchio o sulla ceramica!
- Non appoggiare carichi o oggetti sul coperchio!
- Il coperchio è dotato di un meccanismo di chiusura automatica “soft-close”: è sufficiente aprire e chiudere delicatamente il coperchio senza imprimere eccessiva forza!
- Non salire sul coperchio o sulla ceramica!
- Non utilizzare il WC bidet se è danneggiato. Chiudere l'alimentazione dell'acqua e contattare il proprio tecnico specializzato.
- Non smontare il WC bidet o le sue parti da soli!
- Non eseguire modifiche o installazioni aggiuntive.
- Non eseguire riparazioni o modifiche sul WC bidet TECE; queste devono essere eseguite solo da personale specializzato e con ricambi originali!
- Utilizzare solo accessori originali!
- Non installare il WC bidet TECE in ambienti suscettibili al gelo!
- L'attività di pulizia e manutenzione possono essere eseguiti da bambini e ragazzi solo sotto un'attenta supervisione!
- Quando si utilizzano detersivi e decalcificanti, attenersi sempre alle istruzioni del produttore!
- Non eseguire il processo di decalcificazione senza l'apposito tappo di decalcificazione avvitato, se si utilizza il set di decalcificazione (codice articolo 9820580) o senza il tappo rotante di decalcificazione se si utilizza l'unità di decalcificazione TECEno (codice articolo 9700625)! 

Una versione aggiornata di questo documento, insieme ad altra documentazione, è disponibile online nel database dei prodotti TECE.

3. Funzionamento

Caratteristiche igieniche


- Asta dell'erogatore integrata nella ceramica
- Asta dell'erogatore estensibile con cappuccio per ugello sostituibile
- Posizione individuale dell'asta della doccetta
- Autopulizia dell'asta doccetta prima e dopo ogni singolo utilizzo
- Pressione di flusso massima
- Funzione di decalcificazione manuale

Caratteristiche di comfort

- Possibilità di scegliere tra due comodi sedili per WC: CLASSIC o SLIM, ciascuno con un sedile ergonomicamente adattato
- Bordo interno ergonomico del sedile (ad esempio, per prevenire la fuoriuscita di urina se utilizzato da bambini piccoli)
- Sedile WC e coperchio con apertura e chiusura ammortizzata “soft-close”
- Facile installazione del sedile e del coperchio
- Regolazione dell'intensità del getto d'acqua ruotando la manopola “Regolazione volume dell'acqua”.
- Entrambe le manopole si trovano sul lato della ceramica e sono facilmente accessibili.

Comandi

Il WC bidet TECE si aziona in modo intuitivo tramite le manopole laterali:

- Manopola destra **A** “Regolazione volume dell'acqua” : Con questa manopola è possibile aprire l'alimentazione dell'acqua nell'asta dell'erogatore e regolare l'intensità del getto d'acqua. L'asta dell'erogatore si estende “automaticamente” appena l'acqua inizia a defluire.
- Manopola sinistra **B** “Regolazione temperatura dell'acqua”: Con questa manopola si regola la temperatura dell'acqua per la pulizia delle parti intime. 

Test della temperatura dell'acqua al primo utilizzo

- Ruotare la manopola sinistra “Regolazione temperatura dell'acqua” impostando la temperatura massima possibile.
- Collocare un recipiente adatto (ad es. una tazza) davanti all'asta dell'erogatore.
- Ruotare l'altra manopola “Regolazione volume dell'acqua” e verificare se la temperatura risulta adeguata (l'impostazione di fabbrica è 38 °C). Se la temperatura è significativamente troppo elevata, è necessario provvedere alla riconfigurazione da parte di personale specializzato.
- Ruotare la manopola “Regolazione temperatura dell'acqua” in corrispondenza della posizione intermedia o della temperatura desiderata.
- Ruotare la manopola “Regolazione volume dell'acqua” fino in fondo per chiudere l'alimentazione dell'acqua.

Avvio della funzione bidet

Stando seduti sul sedile WC oppure con la protezione anti-schizzi TECE montata:

- Ruotare leggermente la manopola “Regolazione volume dell’acqua”: l’asta dell’erogatore non si estende ancora e l’acqua raffreddata può scorrere lungo la ceramica, mentre l’asta dell’erogatore viene risciacquata e pulita con acqua **E**.
- Ruotare ora completamente la manopola di destra: l’asta dell’erogatore si estende completamente e inizia la pulizia con acqua **F**.
- Ruotando la manopola “Regolazione volume dell’acqua” è possibile aumentare o diminuire la quantità d’acqua al livello desiderato.
- Ruotando la manopola “Regolazione temperatura dell’acqua” è possibile impostare la temperatura dell’acqua desiderata anche durante il funzionamento. **F**
- Per disattivare la funzione bidet, ruotare la manopola “Regolazione volume dell’acqua” fino alla posizione iniziale.

Utilizzo del WC bidet

Il WC bidet TECE offre la possibilità di pulire delicatamente le zone intime posteriori e anteriori. Per la pulizia della zona intima posteriore è sufficiente ruotare la manopola “Regolazione volume dell’acqua” nella normale posizione di seduta (figura 1), mentre la zona intima anteriore viene pulita inclinando leggermente la posizione del bacino (figura 2). In alternativa, è possibile posizionarsi verso l’erogatore, come mostrato nella

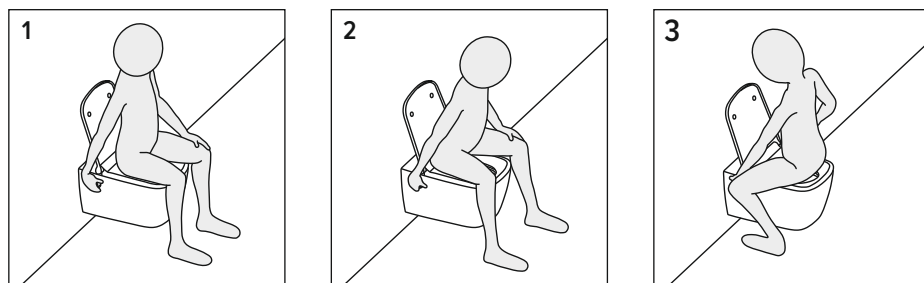


figura 3. Regolando il volume dell’acqua e cambiando la posizione del bacino, è possibile pulire con precisione la zona desiderata.

Asciugatura

- Ruotare la manopola On/Off fino alla posizione iniziale.
- Asciugarsi con un po’ di carta igienica.
- In alternativa, utilizzare piccole salviette per l’igiene intima (“salviette detergenti”).

Sostituzione dell'ugello doccia

Nella confezione sono compresi tre ugelli doccia (standard 75°).

Per sostituirli, procedere come segue:

- Ruotare la manopola “Regolazione volume dell’acqua” fino a far fuoriuscire leggermente l’asta dell’erogatore.
- Estrarre l’asta dell’erogatore con la mano e chiudere l’alimentazione dell’acqua **G**.
- Tenere l’asta dell’erogatore con una mano e con l’altra rimuovere il cappuccio dell’ugello dall’asta dell’erogatore, estraendolo **H**.
- Inserire il cappuccio dell’ugello desiderato – prestando attenzione che l’ugello sia rivolto verso l’alto – sino a incastrarlo delicatamente.

È possibile ordinare, opzionalmente, cappucci dell’ugello aggiuntivi che si differenziano per intensità e posizione del getto d’acqua (vedere la sezione “Ricambi”).

4. Pulizia e manutenzione del WC bidet

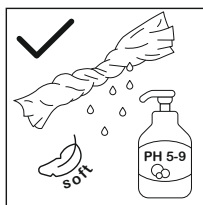
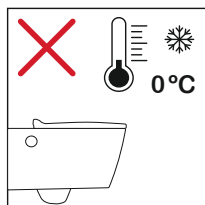
Raccomandazioni generali

Il WC bidet può funzionare correttamente solo se vengono seguite queste raccomandazioni in fase di pulizia. La pulizia deve essere effettuata solo con detergenti e strumenti di pulizia adeguati. Un detergente adatto deve avere le seguenti caratteristiche:

- Delicato per la pelle
- Liquido
- Leggermente schiumogeno
- Diluibile in acqua
- Leggermente acido

Gli strumenti di pulizia adatti per il WC bidet TECE includono:

- Kit di pulizia del WC bidet TECE per asta dell’erogatore
- Panni anti-polvere, morbidi e senza pelucchi
- Spugne morbide e a pori fini
- Scopini per WC



Pulizia quotidiana: Rimuovere le gocce d'acqua con un panno morbido e senza pelucchi. In questo modo si evitano le macchie di calcare.

Pulizia settimanale: Pulire accuratamente le superfici, controllare l'asta dell'erogatore e pulirlo se necessario. Per facilitare la pulizia, utilizzare il kit di pulizia* in dotazione. Equipaggiarla con una spugna per uso domestico. Attenzione: Assicurarsi di utilizzare il lato morbido della spugna per pulire l'asta dell'erogatore. Per la pulizia, tenere il kit di pulizia davanti all'asta dell'erogatore e ruotare lentamente la manopola "Regolazione volume dell'acqua". La rotazione pulisce l'asta dell'erogatore. Rimuovere il cappuccio dell'ugello e pulirlo sotto l'acqua corrente per rimuovere le impurità.

Pulizia mensile: Pulire la ceramica della toilette con detergenti adeguati (vedere i paragrafi precedenti).

Su richiesta: Decalcificare il WC bidet (vedere la sezione "Decalcificazione").

Coperchio e sedile del WC, manopole

Per la pulizia quotidiana del coperchio, del sedile del WC e delle manopole, utilizzare un panno morbido e acqua calda con un detergente domestico delicato. Non utilizzare detergenti abrasivi o a base di cloro e acidi!

Quando si pulisce la ceramica, aprire sempre il coperchio o rimuoverlo per evitare che i vapori in risalita possano danneggiare la plastica.

Ceramica WC

Pulire la ceramica regolarmente o immediatamente se è sporca. Per la pulizia ordinaria, utilizzare un detergente commerciale per sanitari. Per rimuovere i depositi di calcare, utilizzare un detergente anticalore commerciale o un detergente a base di aceto. Seguire sempre le istruzioni del produttore quando si utilizza un detergente!

Evitare il contatto con oggetti duri o metallici che possono danneggiare o lasciare segni sulla superficie.

* Non incluso nella fornitura del TECEone (codice articolo 9700605).

Rimozione del coperchio WC

- Sollevare il coperchio e il sedile del WC.
- Coperchio WC TECE "SLIM": allentare le due viti a taglio sulle cerniere **D** con una moneta.
- Coperchio WC TECE "CLASSIC": rimuovere entrambe le viti senza testa dalle cerniere **D** con una chiave a brugola (2,5 mm).
- Afferrare il coperchio e il sedile del WC con entrambe le mani e rimuoverli delicatamente con un leggero scatto verso l'alto.

Durante il montaggio, premere contemporaneamente entrambe le cerniere, esercitando una leggera pressione sui bulloni di fissaggio finché non si innestino.

Asta dell'erogatore

- Per l'autopulizia, ruotare leggermente la manopola "Regolazione volume dell'acqua" **A**: l'asta dell'erogatore non si estende e l'acqua risciacqua e pulisce l'asta dell'erogatore.
- In caso di sporco ostinato, ruotare la manopola di destra finché l'asta dell'erogatore **C** non si estende con un piccolo getto d'acqua. Rimuovere lo sporco utilizzando il kit di pulizia*, una spazzola adatta o un panno morbido. Utilizzare solo detergenti delicati e assicurarsi che tutti i residui vengano rimossi con acqua. Se i residui di detergente rimangono sull'asta dell'erogatore e questo viene reintrodotto, può attaccarsi e alla fine non funzionare correttamente. Pulire con un panno umido rimuove in modo affidabile il detergente.

Decalcificazione

Quando si utilizza acqua ad alto contenuto di calcare, si possono formare depositi di calcare sul cappuccio dell'ugello, sull'asta dell'erogatore, sul dispositivo per la sicurezza e sul sistema igienico. Esistono tre metodi di rimozione, descritti di seguito. Per la propria sicurezza, si raccomanda di indossare guanti e occhiali di sicurezza. Leggere sempre prima le istruzioni di sicurezza e le avvertenze per evitare possibili pericoli. Seguire le istruzioni riportate sulla confezione delle pastiglie di decalcificazione TECE.



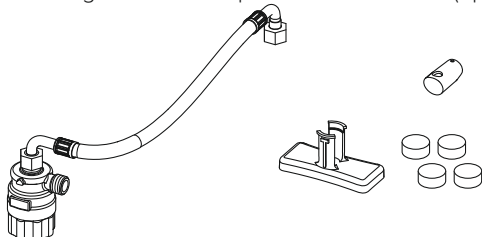
1 Decalcificazione con un prodotto anticalcare disponibile in commercio

I depositi di calcare possono essere rimossi con un comune anticalcare o con un detergente a base di aceto. Per i depositi più ostinati, è possibile anche sostituire semplicemente l'asta dell'erogatore (vedere la sezione "Ricambi").

* Non incluso nella fornitura del TECEone (codice articolo 9700605).

2 Decalcificazione con l'unità di decalcificazione TECEneo **

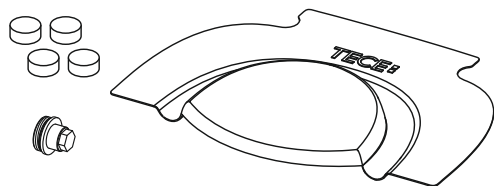
Con l'unità di decalcificazione già installata (codice articolo 9700625), è possibile eseguire la decalcificazione in modo rapido e senza attrezzi. Il materiale necessario è incluso: linguette di decalcificazione, cappuccio di decalcificazione rosso per l'asta dell'erogatore e un dispositivo di rotazione (opzionale).



È inoltre necessario un contenitore per proteggere il pavimento.

3 Decalcificazione con il set di decalcificazione TECE 🌡️

Con il set di decalcificazione è possibile liberare in modo affidabile la ceramica del WC bidet TECE dai depositi di calcare. Il set di decalcificazione TECE (codice articolo 9820580) comprende un paraspruzzi, pastiglie di decalcificazione e il tappo di decalcificazione.



Per l'applicazione sono necessari una chiave a brugola da 2,5 mm, una chiave a bussola da 17 mm, una pinza ad ago e un termometro (opzionale).



I video appropriati per i metodi di decalcificazione sono disponibili sulla nostra pagina di assistenza. Scansionate il codice QR con il vostro smartphone o seguite il link:

<https://www.tece.com/en/service/showertoilet>

** Solo per il TECEneo con unità di decalcificazione installata (codice articolo 9700625).

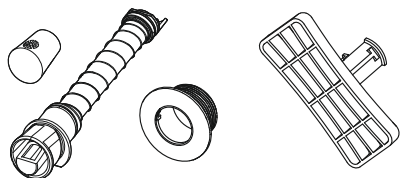
Lo sapevate? In caso di malfunzionamento, il WC bidet può essere utilizzato anche come toilette normale. Assicurarsi che l'asta dell'erogatore sia completamente retracts.

Se si notano occasionalmente disturbi funzionali dell'asta dell'erogatore, si consiglia di eseguire una decalcificazione regolare.

IT

Sostituzione dell'asta dell'erogatore

In alcuni casi è necessario sostituire l'asta dell'erogatore. In questo caso, il set (codice articolo 9820363) comprende non solo la nuova asta dell'erogatore – con cappuccio dell'ugello – ma anche una rosetta in plastica bianca e l'attrezzo per la rimozione:



Volete vedere il video a riguardo?

Scansionate il codice QR con il vostro smartphone o seguite il link:

<https://www.tece.com/en/service/showertoilet>

Disinfezione

È necessario disinfettare il WC bidet TECE solo in caso di rischio acuto di infezione da agenti patogeni. In condizioni di utilizzo normale e in assenza di situazioni di rischio, i cicli di pulizia precedentemente descritti sono sufficienti. La disinfezione con disinfettanti aggressivi può causare danni alla superficie! Osservare le istruzioni di sicurezza del produttore. Utilizzare esclusivamente un disinfettante adatto anche al contatto con la pelle.

Risciacquo

Se il WC bidet TECE non è stato utilizzato per un lungo periodo, deve essere risciacquato con acqua corrente. Si raccomanda di risciacquare il bidet con acqua corrente al massimo ogni due mesi. In questo modo si garantisce la qualità dell'acqua della doccetta prima dell'uso successivo.

5. Soluzione dei problemi

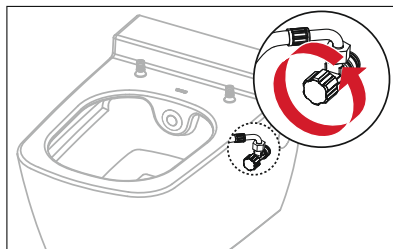
Il WC bidet TECE è stato progettato in modo tale che i problemi siano estremamente improbabili e possono verificarsi solo in pochissimi casi. Tuttavia, nel caso in cui si verifichi un guasto, è generalmente meglio rivolgersi a un tecnico specializzato (ad es. un idraulico). Osservare le relative istruzioni di montaggio. Le istruzioni di montaggio sono disponibili nella banca dati dei prodotti all'indirizzo www.tece.com/it.

Problema	Possibile causa	Soluzione
L'asta dell'erogatore non si muove completamente in entrata o in uscita	La pressione dell'acqua è troppo bassa	Richiedere l'intervento dell'installatore.
	L'asta dell'erogatore è coperta da calcare	Eseguire la procedura di decalcificazione descritta al punto 4. Se queste misure non hanno successo, sostituire l'asta dell'erogatore (codice articolo 9820580).
	Shower arm is dirty	In caso di sporco ostinato, ruotare la manopola "Regolazione volume dell'acqua" verso l'alto in modo che l'asta dell'erogatore C fuoriesca con un piccolo getto d'acqua. Rimuovere lo sporco con l'aiuto di una spazzola adatta o di un panno morbido. Utilizzare sempre un detergente delicato. Smontare l'asta dell'erogatore e pulirlo con acqua (non lubrificarlo ulteriormente). Se questa misura non ha successo, sostituire l'asta dell'erogatore.
Il getto d'acqua è storto	L'asta dell'erogatore non è posizionata correttamente	Controllare che l'asta dell'erogatore sia inserito correttamente. In caso contrario, riallineare l'alloggiamento dell'asta dell'erogatore (richiede lo smontaggio della ceramica del WC) o contattare l'installatore.
Il getto d'acqua è troppo debole	Il tubo di alimentazione dell'acqua è attorcigliato	Richiedere l'intervento dell'installatore.
	Il cappuccio dell'ugello o l'asta dell'erogatore è otturata/coperta da calcare	Pulire il cappuccio o l'asta dell'erogatore con il kit di pulizia* o con una spazzola adatta. Clean the nozzle or the shower arm with the cleaning box or a suitable brush. Eseguire la procedura di decalcificazione descritta al punto 4. Se queste misure non hanno successo, sostituire l'asta dell'erogatore.
Dall'asta dell'erogatore non fuoriesce acqua	L'alimentazione idrica è stata interrotta	Verificare se le valvole angolari sono aperte (vedi figura sotto) o controllare l'alimentazione idrica centrale.

* Non incluso nella fornitura del TECEone (codice articolo 9700605).

Problema	Possibile causa	Soluzione
L'asta dell'erogatore è otturata	Residui di detergente sull'asta dell'erogatore	Rimuovere il detergente dall'asta dell'erogatore con acqua. Pulendo con un panno umido, il detergente viene rimosso in modo affidabile.
L'acqua scorre/gocciola dalla ceramica durante la funzione bidet	Set di collegamento non installato correttamente	Pulire la cartuccia in ceramica con acido citrico o aceto. Se questa misura non ha successo, richiedere l'intervento dell'installatore.
L'acqua scorre/gocciola dalla ceramica durante il risciacquo		Controllare tutti i componenti del set di collegamento del WC (guarnizione, base della guarnizione e lunghezza del set di collegamento).
L'acqua scorre/gocciola costantemente dalla ceramica		Verificare che le cartucce siano inserite correttamente (tenere presente la coppia di serraggio massima di 10 Nm), controllare tutte le guarnizioni e il collegamento dei tubi rinforzati. Se queste misure non hanno successo, chiudere le valvole d'angolo (figura sotto) o la valvola principale e richiedere l'intervento dell'installatore.
La temperatura dell'acqua si discosta dalla temperatura preimpostata 🌡️	La cartuccia per il controllo della temperatura è difettosa o regolata in modo errato	Regolare la preimpostazione (vedere le istruzioni di montaggio sulla messa in servizio). Pulire o decalcificare le cartucce.
	Valvola/e d'angolo non aperta/e correttamente	Verificare che le valvole siano completamente aperte.
La temperatura dell'acqua è improvvisamente troppo alta o troppo bassa 🌡️	La cartuccia termostatica è difettosa.	Richiedere l'intervento dell'installatore.
Residui di calcare sulla ceramica		Pulire la ceramica con un detergente per ceramica o porcellana.
Il coperchio del WC si chiude molto lentamente	Non si tratta di un difetto. Le funzioni "soft-close" e "soft-opening" sono già installate in fabbrica nelle cerniere del sedile e del coperchio. È sufficiente imprimere una piccola pressione per chiudere il coperchio. Poi si chiude lentamente da solo.	

Posizione delle valvole angolari:



6. Assistenza online

Per garantire che i nostri clienti possano godersi a lungo il proprio WC bidet TECE, abbiamo creato un sito web dedicato all'assistenza, in cui mostriamo come prendersi cura in modo ottimale del proprio WC bidet TECE o come eseguire piccole riparazioni utilizzando i pezzi di ricambio ufficiali. In alternativa, offriamo il nostro servizio di manutenzione professionale e conveniente.

Basta registrare il vostro WC bidet TECE per godere di interessanti vantaggi ora ed in futuro! Utilizzate il modulo disponibile sulla nostra pagina di assistenza. Per trovarli è sufficiente fare clic sul pulsante corrispondente "REGISTRATI ORA"!



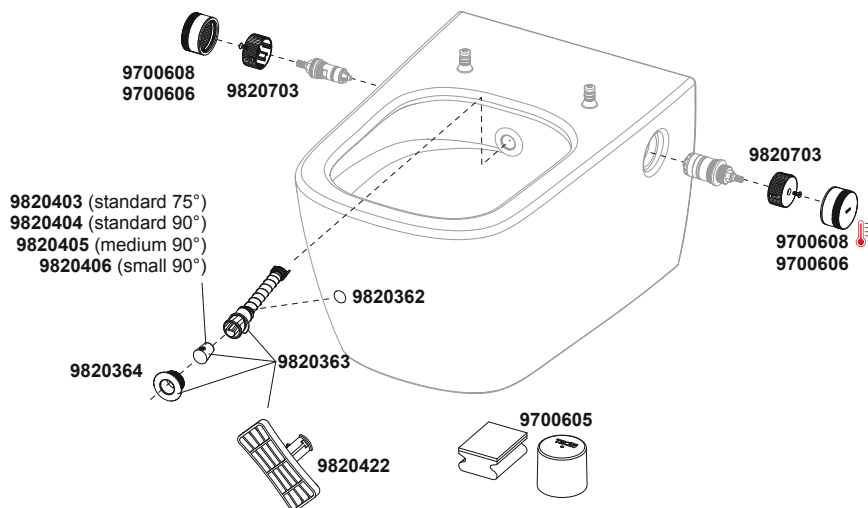
Scansionate il codice QR con il vostro smartphone
o seguite questo link alla nostra pagina di assistenza.
<https://www.tece.com/en/service/showertoilet>

7. Dati tecnici

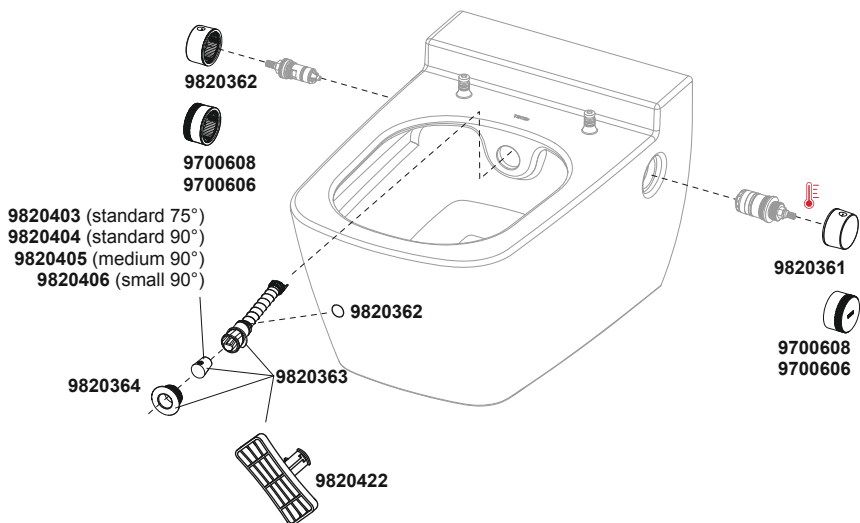
Range temperatura	10-38 °C
Pressione dell'acqua	min. 1,5 bar (0,15 MPa), max. 10 bar (1 MPa)
Consumo di acqua	fino a 5,6 l/min.

8. Ricambi e accessori

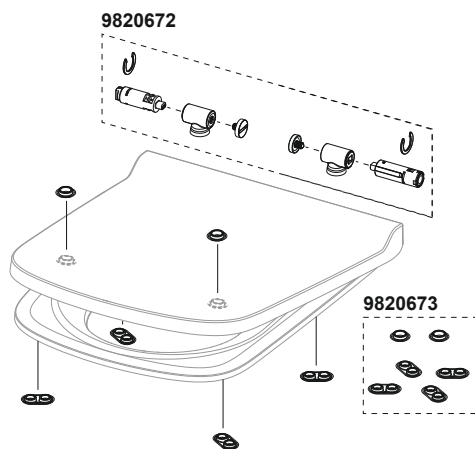
TECEneo – WC con bidet – 9700205 🇮🇹/9700207



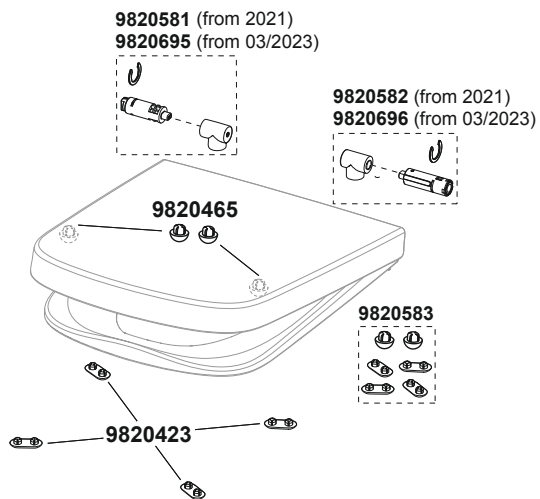
TECEone – Ceramica WC con funzione bidet – 9700200 🇮🇹/9700201



TECE – Sedile WC con coperchio SLIM – 9700603

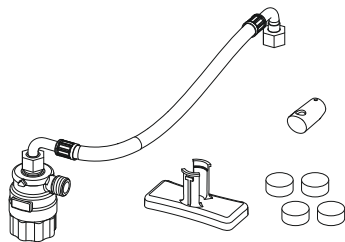


TECE – Sedile WC con coperchio CLASSIC – 9700600

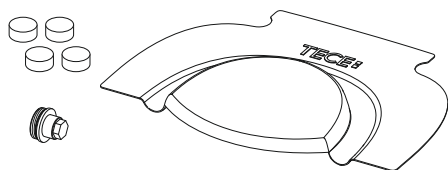


TECEneo – Unità decalcificante – 9700625

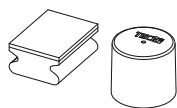
IT



TECE – Set disincrostante – 9820580




TECE – Kit di pulizia WC con bidet per asta della doccia – 9700605

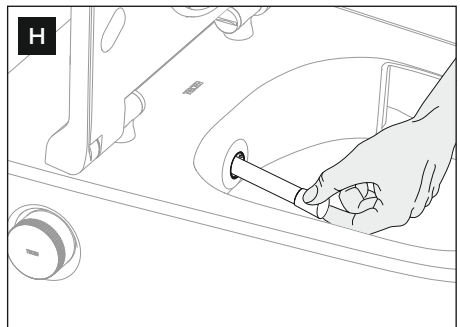
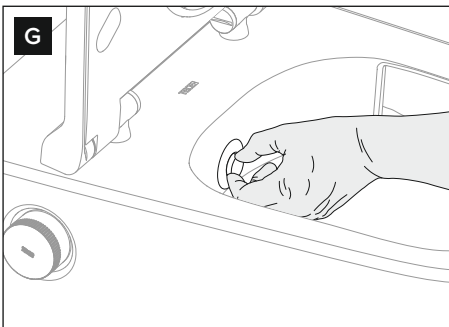
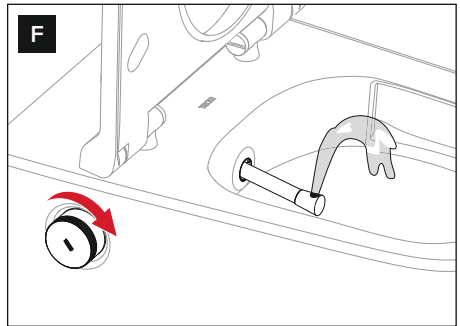
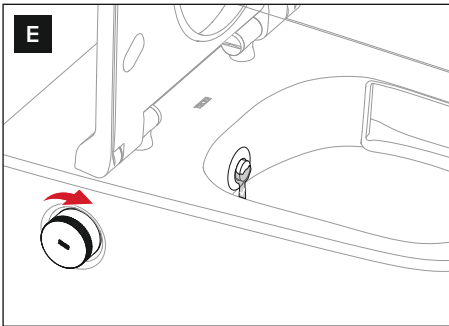
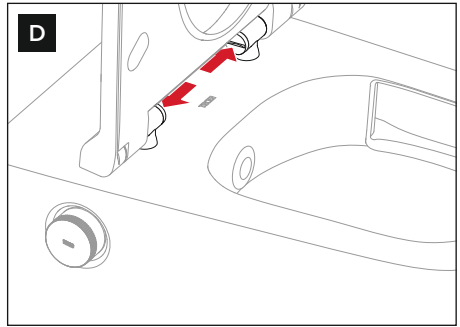
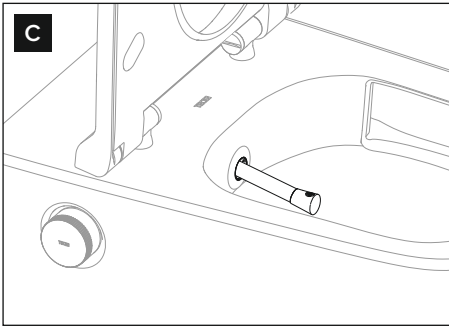
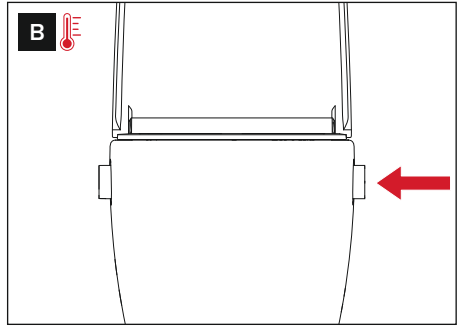
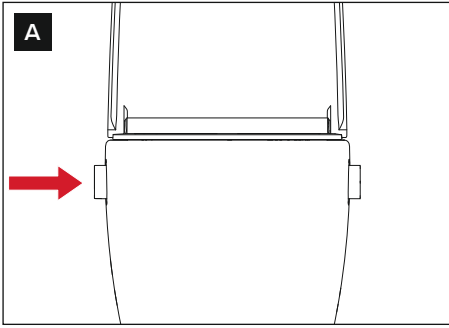


TECE – Tavolette disincrostanti – 9820591



Contenido

1. Visión general	78
Volumen de suministro	78
2. Información de seguridad	78
Uso previsto	78
Información de seguridad	79
3. uncionamiento	80
Funciones higiénicas	80
Comodidades	80
Mandos	80
Comprobación de la temperatura del agua durante el funcionamiento inicial 	80
Inicio de la función de lavado	81
Uso del inodoro con función de lavado	81
Secado	81
Sustitución de la boquilla de la ducha	82
4. Limpieza y mantenimiento del inodoro con función de lavado	82
Recomendaciones generales	82
Tapa y asiento del inodoro, mando giratorio	83
Inodoro de cerámica	83
Retirar la tapa del inodoro	84
Brazo de ducha	84
Descalcificación	84
Sustitución del brazo de ducha	86
Desinfección	86
Intercambio de agua	86
5. Ayuda en caso de problemas	87
6. Servicio online	89
7. Datos técnicos	89
8. Repuestos y accesorios	90



Le felicitamos por la compra de su inodoro con función la lavado TECE.

Con su nuevo inodoro con función de lavado ha optado por la innovación y el confort en la higiene personal. Nuestros inodoros con función de lavado están diseñados para un uso fácil e intuitivo, centrándose en las funciones principales. Antes de utilizar su inodoro con función de lavado, le recomendamos que lea este manual de instrucciones. Contiene información importante sobre características, seguridad y mantenimiento que son esenciales para un funcionamiento sin problemas y a largo plazo.

Le agradecemos su confianza y esperamos que disfrute de su nuevo inodoro con función de lavado.

Equipo de TECE

Algunas de las funciones y características descritas en este manual sólo son aplicables al modelo con función de agua caliente. Estas funciones están marcadas con un símbolo rojo (🔥) en las páginas siguientes.

En la parte izquierda encontrará las ilustraciones a las que se hace referencia en este manual:

- A** Mando de control derecho «caudal de agua» (encendido/apagado)
- B** Mando de control izquierdo «temperatura» 🔥
- C** Brazo de ducha con boquilla
- D** Fijación de la tapa
- E** Mando de control del caudal de agua ligeramente girado
- F** Mando de control del caudal de agua totalmente girado
- G** Extracción del brazo de ducha
- H** Extracción de la boquilla del brazo de ducha

Antes de la primera puesta en funcionamiento, lea atentamente este manual de instrucciones y siga estas indicaciones sobre funcionamiento y seguridad.

1. Visión general

Volumen de suministro

- Inodoro de cerámica TECEone / TECEneo
- Boquillas de ducha, material de montaje, herramienta de extracción para el brazo de ducha, caja de limpieza*.
- Instrucciones de montaje, instrucciones de uso

ES

2. Información de seguridad

Uso previsto


Un inodoro con función de lavado TECE es una cerámica suspendida con función de ducha integrada, destinada a la limpieza exterior de la zona íntima en interiores. También puede utilizarse como cerámica de inodoro convencional sin la función de ducha. Cualquier otro uso se considera inadecuado. El inodoro con función de lavado es apto para todos los grupos de edad en su función de inodoro.

Las siguientes instrucciones son válidas durante todo el ciclo de vida del inodoro con función de lavado TECE:

- Lea este manual de instrucciones antes del primer uso para familiarizarse con el inodoro con función de lavado TECE.
- Conserve el manual de instrucciones para futuras consultas.
- El mantenimiento y el manejo del inodoro con función de lavado TECE sólo deben ser llevados a cabo por el operador o el usuario tal y como se describe en este manual de instrucciones.
- Si se ha desmontado el inodoro con función de lavado, utilice siempre la última versión del manual de instrucciones (por ejemplo, en caso de mudanza).

* No incluido en el volumen de suministro del TECEone (referencia 9700605).

Información de seguridad

- ¡No abandone nunca el asiento del inodoro durante el proceso de ducha!
- ¡Asegúrese de que los niños no jueguen con el inodoro con función de lavado TECE!
- ¡No deje caer objetos sobre la tapa o la cerámica!
- ¡No coloque cargas ni objetos sobre la tapa!
- La tapa está equipada con un mecanismo de cierre automático «soft-close»: Abra y cierre la tapa con cuidado.
- No pise la tapa ni la cerámica.
- No utilice el inodoro con función de lavado si está dañado. Cierre el suministro de agua y póngase en contacto con su distribuidor especializado.
- No desmonte usted mismo el inodoro con función de lavado ni sus piezas.
- No realice modificaciones ni instalaciones adicionales.
- No realice reparaciones ni modificaciones en el inodoro con función de lavado TECE; ¡sólo deben ser realizadas por especialistas debidamente cualificados y con piezas de repuesto originales!
- Utilice exclusivamente accesorios originales.
- No instale el inodoro con función de lavado TECE en espacios expuestos a heladas.
- Los trabajos de limpieza y mantenimiento sólo deben ser realizados por niños y adolescentes bajo supervisión.
- Al utilizar productos de limpieza y descalcificación, ¡siga siempre las instrucciones del fabricante!
- ¡No realice el proceso de descalcificación sin el tapón de descalcificación atornillado cuando utilice el set de descalcificación (referencia 9820580) o sin el tapón giratorio de descalcificación cuando utilice la unidad de descalcificación TECEno (referencia 9700625)! 

Una versión actualizada de este documento, junto con otros documentos, está disponible online en la base de datos de productos TECE.

3. uncionamiento

Funciones higiénicas


- Brazo de ducha integrado en la cerámica
- Brazo de ducha extensible con cabezal de ducha sustituible
- Posición individual del brazo de ducha dentro del recorrido del brazo de ducha
- Limpieza automática del brazo de ducha antes y después de cada ducha
- Chorro de ducha de gran caudal
- Función de descalcificación manual

Comodidades

- Elección de dos cómodos asientos de inodoro: CLASSIC o SLIM, cada uno con un asiento adaptado ergonómicamente
- Borde interior más bajo del anillo del asiento (por ejemplo, para evitar las fugas de orina cuando lo utilizan niños pequeños)
- Asiento del inodoro y unidad de tapa con apertura y cierre suaves
- Fácil instalación de la unidad de asiento y tapa
- Intensidad del chorro de ducha ajustable girando el mando de «caudal de agua»
- Mando(s) de control lateral(es) y fácilmente accesible(s) en la cerámica

Mandos

El inodoro de ducha TECE se maneja de forma intuitiva mediante el mando o mandos laterales:

- ¹- Mando giratorio derecho **A** «caudal de agua»: Abre el suministro de agua al brazo de ducha y regula la intensidad del chorro de agua. El brazo de ducha se extiende «automáticamente» cuando se alcanza una determinada cantidad de agua.
- - Mando giratorio izquierdo **B** «temperatura»: Utilice este mando para ajustar la temperatura del agua para el proceso de limpieza. 

Comprobación de la temperatura del agua durante el funcionamiento inicial

- Gire el mando giratorio izquierdo «temperatura» hasta la temperatura máxima posible.
- Coloque un recipiente adecuado (por ejemplo, una taza) delante del brazo de ducha.
- Gire el otro mando giratorio «caudal de agua» y compruebe cuidadosamente si la temperatura se encuentra en un rango confortable (el ajuste de fábrica es de 38 °C). Si la temperatura es significativamente demasiado alta, deberá ser reajustada por un especialista.
- Gire el mando giratorio «temperatura» hasta la temperatura deseada o hasta la posición intermedia.

- Gire el mando giratorio «caudal de agua» hasta el tope para finalizar el suministro de agua.

Inicio de la función de lavado

Está sentado en el asiento del inodoro o la protección contra salpicaduras TECE está montada:

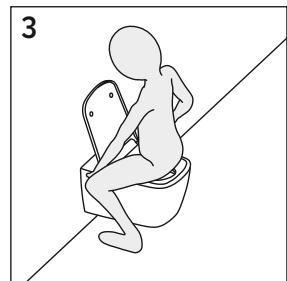
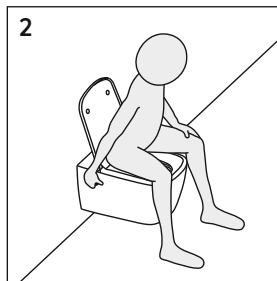
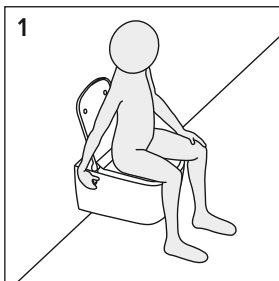
- - Gire ligeramente el mando giratorio «caudal de agua»: El brazo de ducha no se extiende todavía, y el agua fría puede fluir hacia la cerámica, al mismo tiempo que el brazo de ducha se enjuaga y se lava con agua **E**.
- - Ahora gire el botón giratorio completamente: El brazo de ducha se extiende completamente y comienza la limpieza con agua **F**.
- - Girando el mando giratorio «caudal de agua» puede aumentar o disminuir la cantidad de agua hasta el nivel deseado.
- - Girando el mando giratorio «temperatura», puede ajustar la temperatura del agua deseada incluso durante el funcionamiento. **F**.
- - Para finalizar la función de ducha, vuelva a girar el mando de control «caudal de agua» hasta el tope.

ES

Uso del inodoro con función de lavado

El inodoro con función de lavado TECE ofrece la posibilidad de limpiar suavemente las zonas íntimas trasera y delantera. Para limpiar la zona íntima posterior, basta con girar el botón de control del caudal de agua en la posición normal de sentado (figura 1), mientras que la zona íntima anterior se limpia inclinando ligeramente la posición de la pelvis (figura 2). Alternativamente, puede colocarse hacia la unidad de ducha como se muestra en la figura 3. Ajustando el caudal de agua y cambiando la posición de la pelvis, podrá limpiar con precisión la zona deseada.

Secado



- Vuelva a girar el mando de encendido/apagado hasta el tope.
- Séquese con un poco de papel higiénico.
- Como alternativa, utilice toallitas lavables («toallitas jabonosas»).

Sustitución de la boquilla de la ducha

El volumen de suministro incluye tres boquillas de ducha (estándar de 75°).

Para sustituirlas, proceda como se indica a continuación:

- Gire el mando giratorio «caudal de agua» hasta que el brazo de ducha se extienda ligeramente.
- Extraiga el brazo de ducha con la mano y cierre el suministro de agua **G**.
- Sujete el brazo de ducha con una mano y, con la otra, extraiga la boquilla del brazo de ducha **H**.
- Empuje la boquilla de su elección - con la abertura hacia arriba - sobre el brazo de ducha hasta que encaje suavemente en su posición.

Se pueden solicitar boquillas adicionales para variar la intensidad y el ángulo del chorro (véase la sección «piezas de repuesto»).

4. Limpieza y mantenimiento del inodoro con función de lavado

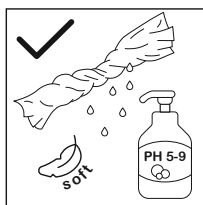
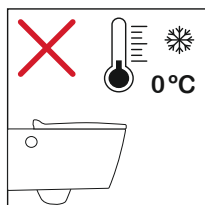
Recomendaciones generales

El inodoro con función de lavado sólo puede funcionar correctamente si se siguen las recomendaciones de limpieza. La limpieza sólo debe realizarse con limpiadores y utensilios de limpieza adecuados. Un limpiador adecuado debe tener las siguientes propiedades:

- Respetuoso con la piel
- Líquido
- Poco espumoso
- Diluible en agua
- Ligeramente ácido

Entre los utensilios de limpieza adecuados para el inodoro con función de lavado TECE se encuentran:

- Caja de limpieza TECE para inodoro con función de lavado
- Paños sin polvo, suaves y sin pelusas
- Esponjas suaves de poros finos
- Escobillas para inodoro



Intervalo de limpieza diario: Elimine las gotas de agua con un paño suave y sin pelusas. Así se evitan las manchas de cal.

Intervalo de limpieza semanal: Limpie a fondo las superficies, compruebe el brazo de ducha y límpielo si es necesario. Utilice la caja de limpieza incluida* para facilitar la limpieza. Equípela con una esponja doméstica. Atención: Asegúrese de utilizar el lado suave de la esponja para limpiar el brazo de ducha. Para la limpieza, sostenga la caja de limpieza frente a la unidad del brazo de ducha y gire lentamente el botón giratorio de «flujo de agua». La rotación limpia el brazo de ducha. Retire la boquilla y límpiela bajo el grifo para eliminar las impurezas.

Intervalo de limpieza mensual: Limpiar la cerámica del inodoro con productos de limpieza adecuados (ver párrafos anteriores).

A petición: Descalcifique el inodoro de la ducha (consulte la sección «Descalcificación»).

Tapa y asiento del inodoro, mando giratorio

Para la limpieza diaria de la tapa, el asiento del inodoro y el mando o mandos giratorios, utilice un paño suave y agua tibia con un limpiador doméstico suave. No utilice productos de limpieza abrasivos o a base de cloro o ácido.

Cuando limpie la cerámica, abra siempre la tapa o retírela para evitar que los vapores ascendentes ataquen el plástico.

Inodoro de cerámica

Limpie la cerámica con regularidad o inmediatamente si está sucia. Para una limpieza regular, utilice un limpiador sanitario comercial. Para eliminar los depósitos de cal, utilice un limpiador comercial antical o vinagre. Siga siempre las instrucciones del fabricante cuando utilice un limpiador.

Evite el contacto con objetos duros o metálicos que puedan dañar o dejar marcas en la superficie.

* No incluido en el volumen de suministro del TECEone (referencia 9700605).

Retirar la tapa del inodoro

- Levante la tapa del inodoro y el asiento del inodoro.
- TECE-Tapa del inodoro SLIM: Afloje los dos tornillos de ranura de las bisagras **D** con una moneda.
- TECE-Tapa del inodoro CLASSIC: Retire los dos tornillos de fijación de las bisagras **D** con una llave Allen (2,5 mm).
- Sujete la tapa y el asiento del inodoro con ambas manos y tire de ellos suavemente hacia arriba.

Durante el montaje, presione ambas bisagras simultáneamente -con un poco de presión- sobre los pernos de fijación hasta que encajen de forma audible.

Brazo de ducha

- Para la autolimpieza, gire ligeramente el botón giratorio «caudal de agua» **A**. El brazo de ducha no se extiende y el agua enjuaga y limpia el brazo.
- En caso de suciedad persistente, gire el mando giratorio hasta que el brazo de ducha **C** se extienda con un pequeño chorro de agua. Elimine la suciedad con la caja de limpieza*, un cepillo adecuado o un paño suave. Utilice únicamente productos de limpieza suaves y asegúrese de eliminar todos los residuos con agua. Si quedan restos de limpiador en el brazo de ducha y éste se retrae, puede atascarse y acabar por no funcionar correctamente. Limpiar con un paño húmedo elimina los restos de limpiador de forma fiable.

Descalcificación

Cuando se utiliza agua muy dura, pueden formarse depósitos de cal en el cabezal de ducha, el brazo de ducha, el dispositivo de protección y el sistema de higiene. Existen tres métodos para eliminarlos, que se describen a continuación. Por su propia seguridad, se recomienda utilizar guantes y gafas de seguridad.

Lea siempre primero las instrucciones de seguridad y advertencia para evitar posibles peligros. Siga las instrucciones del embalaje de las pastillas de descalcificación TECE.



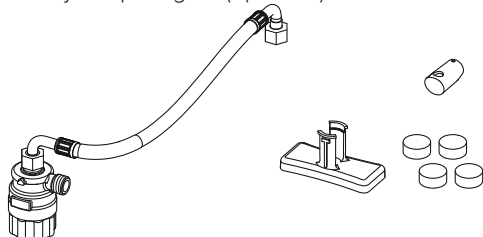
1 Descalcificación con producto desincrustante comercial

Los depósitos calcáreos pueden eliminarse con un limpiador comercial antical o vinagre. En caso de incrustaciones más resistentes, también puede sustituir el brazo de ducha (consulte la sección «Piezas de repuesto»).

* No incluido en el volumen de suministro del TECEone (referencia 9700605).

2 Descalcificación con la unidad de descalcificación TECEno **

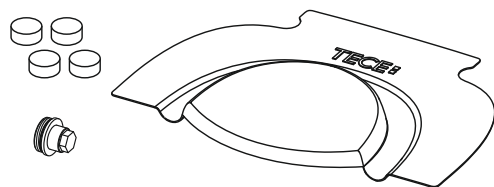
Con la unidad de descalcificación ya instalada (referencia 9700625), puede realizar la descalcificación rápidamente y sin herramientas. Se incluyen los materiales necesarios: lengüetas de descalcificación, boquilla de descalcificación roja para el brazo de ducha y una ayuda para girar (opcional).



También necesitará un recipiente para proteger el suelo.

3 Descalcificación con el set de descalcificación TECE

Con el set de descalcificación podrá liberar de forma fiable la cerámica del inodoro con función de lavado TECE de los depósitos de cal. El set de descalcificación TECE (referencia 9820580) incluye un protector contra salpicaduras, pastillas de descalcificación y el tapón de descalcificación.



Para la aplicación, necesitarás una llave Allen de 2,5 mm, una llave de vaso de 17 mm, unos alicates de punta y un termómetro (opcional).

En nuestra página de servicio encontrará los vídeos correspondientes a los métodos de descalcificación.



Escanee el código QR con su smartphone o siga el enlace:

<https://www.tece.com/en/service/showertoilet>

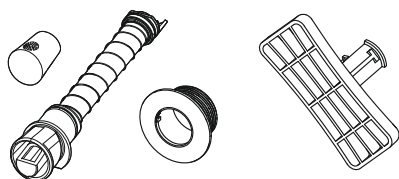
** Sólo para el TECEno con unidad de descalcificación instalada (referencia 9700625).

¿Lo sabía? El inodoro con función de lavado también puede utilizarse como inodoro normal en caso de avería. Asegúrese de que el brazo de ducha esté completamente recogido.

Si observa alteraciones ocasionales en el funcionamiento de la unidad del brazo de ducha, le recomendamos realizar una descalcificación periódica.

Sustitución del brazo de ducha

Hay situaciones en las que es necesario cambiar el brazo de ducha. En este caso, el set (referencia 9820363) incluye no solo el nuevo brazo de ducha -con cabezal de brazo de ducha-, sino también una roseta de plástico blanco y la herramienta de extracción:



¿Quiere ver el vídeo sobre este tema?

Escanee el código QR con su smartphone o siga el enlace:

<https://www.tece.com/en/service/showertoilet>

Desinfección

Sólo necesitará desinfectar su WC con función de lavado TECE en caso de riesgo agudo de infección por agentes patógenos. En caso de uso normal y sin situación de riesgo, son suficientes los ciclos de limpieza descritos anteriormente. La desinfección con desinfectantes agresivos puede causar daños en la superficie. Tenga en cuenta las indicaciones de seguridad del fabricante. Utilice únicamente un desinfectante que también sea adecuado para el contacto con la piel.

Intercambio de agua

Si el inodoro con función de lavado TECE no se ha utilizado durante un largo periodo de tiempo, deberá enjuagarse con agua limpia. Recomendamos utilizar la función de lavado para enjuagar con agua fresca después de un «descanso» de dos meses como máximo. De este modo se garantiza la calidad del agua de la ducha antes del siguiente uso.

5. Ayuda en caso de problemas

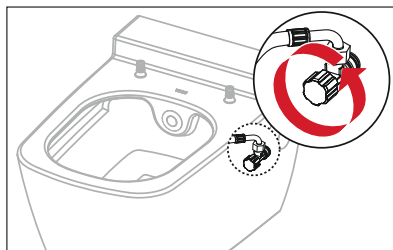
El inodoro de ducha TECE ha sido diseñado de tal manera que los problemas son extremadamente improbables y sólo pueden producirse en muy pocos casos. No obstante, si se produjera algún fallo, lo mejor es ponerse en contacto con un especialista (es decir, un instalador). Tenga en cuenta las instrucciones de montaje correspondientes. Las encontrará en la base de datos de productos en www.tece.com/es.

Problema	Posible causa	Solución
El brazo de la ducha no se mueve completamente hacia dentro o hacia fuera	La presión del agua es demasiado baja	Llamar al instalador.
	El brazo de ducha está calcificado	Realizar el procedimiento de descalcificación descrito en el punto 4. Si estas medidas no dan resultado, sustituir el brazo de ducha (referencia 9820580).
	El brazo de ducha está sucio	En caso de suciedad persistente, girar el mando giratorio de "flujo de agua" hacia arriba para que el brazo de la ducha C salga con un pequeño chorro de agua. Eliminar la suciedad con la ayuda de un cepillo adecuado o un paño suave. Utilizar siempre un producto de limpieza suave para ello. Desmontar el brazo de la ducha y limpiarlo con agua (no volver a engrasarlo). Si esta medida no da resultado, sustituir el brazo de la ducha.
El chorro de la ducha está torcido	El brazo de ducha no está bien asentado	Comprobar que el brazo de ducha esté colocado correctamente. Si no lo logra, volver a alinear la carcasa del brazo de la ducha (es necesario desmontar la cerámica del inodoro) o llamar al instalador.
El chorro de la ducha es demasiado débil	La manguera de suministro de agua está doblada	Llamar al instalador.
	El cabezal o el brazo de ducha están obstruidos/ calcificados	Limpiar la boquilla o el brazo de ducha con la caja de limpieza* o un cepillo adecuado. Realizar el procedimiento de descalcificación descrito en el punto 4. Si estas medidas no dan resultado, sustituir el brazo de ducha.
No sale agua del brazo de ducha	Se ha cortado el suministro de agua	Verificar que las válvulas angulares estén giradas (ver la ilustración a continuación) o verificar el suministro de agua central.
El brazo de ducha está atascado	Residuos de productos de limpieza en la unidad de brazo de ducha	Retirar el agente de limpieza del brazo de ducha con agua. Limpiar con un paño húmedo eliminando eficazmente el agente de limpieza.

* No incluido en el volumen de suministro del TECEone (referencia 9700605).

Problema	Posible causa	Solución
Sale agua de la cerámica durante la ducha	El juego de conexiones no está instalado correctamente	Limpiar el cartucho cerámico con ácido cítrico o vinagre. Si esta medida no da resultado, llamar al instalador.
Sale agua/gotea de la cerámica al tirar de la cadena		Verificar todos los componentes del juego de conexión del inodoro (sello, base del sello y longitud del juego de conexión).
Sale agua constantemente de la cerámica		Comprobar que los cartuchos estén correctamente colocados (tenga en cuenta el par de apriete máximo de 10 Nm), comprobar todas las juntas y la conexión de las mangueras reforzadas. Si estas medidas no dan resultado, cerrar las válvulas angulares (ilustración siguiente) o la válvula principal y llamar al instalador.
La temperatura del agua se desvía de la temperatura objetivo establecida 🌡️	Cartucho del termostato defectuoso o mal ajustado	Ajustar el preajuste (consulte las instrucciones de montaje en la puesta en servicio). Limpiar o descalcificar los cartuchos.
	Válvula(s) angulares mal abierta(s)	Comprobar que las válvulas estén completamente abiertas.
La temperatura del agua es repentinamente demasiado alta o demasiado baja 🌡️	Cartucho de temperatura defectuoso	Llamar al instalador.
Residuos de cal en la cerámica		Limpiar la cerámica con un limpiador de cerámica o porcelana.
La tapa del inodoro se cierra muy lentamente	Esto no es un defecto. Las funciones de cierre y apertura suaves están instaladas de fábrica en las bisagras del conjunto de asiento y tapa. Solo se necesita un poco de fuerza para cerrar la tapa. Luego se cierra sola lentamente.	

Posición de las válvulas angulares:



6. Servicio online

Para garantizar que disfrute durante mucho tiempo de su inodoro con ducha TECE, hemos creado una página web de servicio en la que enumeramos los productos de mantenimiento y le mostramos con vídeos breves y fáciles de entender cómo cuidar de forma óptima su inodoro con ducha TECE o realizar pequeñas reparaciones con piezas de repuesto oficiales. Como alternativa, ofrecemos nuestro servicio de mantenimiento profesional y cómodo. ¡Registre su inodoro con ducha TECE y disfrute de atractivas ventajas ahora y en el futuro! Utilice el formulario que se encuentra en nuestra página de servicio haciendo clic en el botón «REGISTRARSE AHORA».



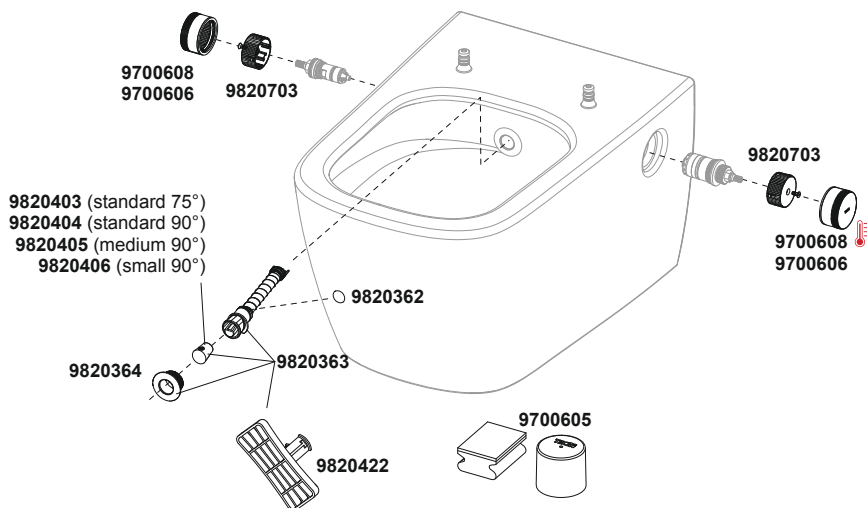
Escanee el código QR con su teléfono inteligente o siga este enlace a nuestra página de servicio.
<https://www.tece.com/en/service/showertoilet>

7. Datos técnicos

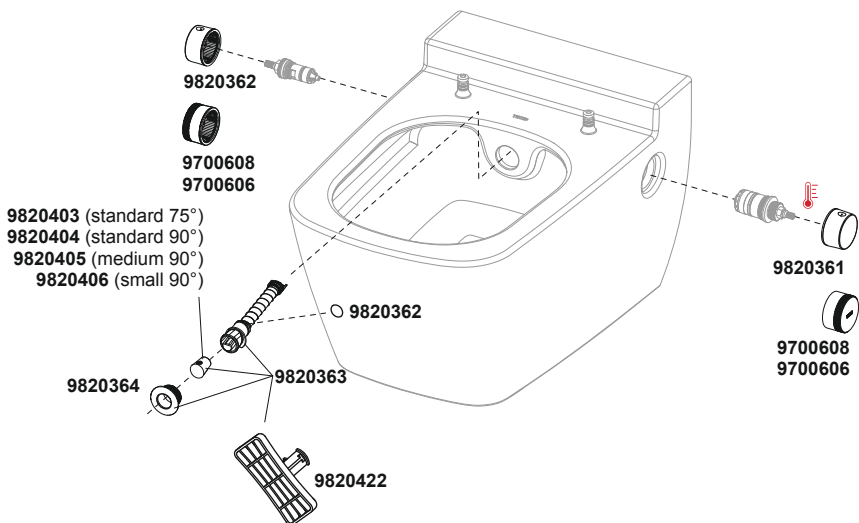
Rango de temperatura	10-38 °C
Presión del agua	mín. 1.5 bar (0.15 MPa), máx. 10 bar (1 MPa)
Consumo de agua	hasta 5,6 l/min.

8. Repuestos y accesorios

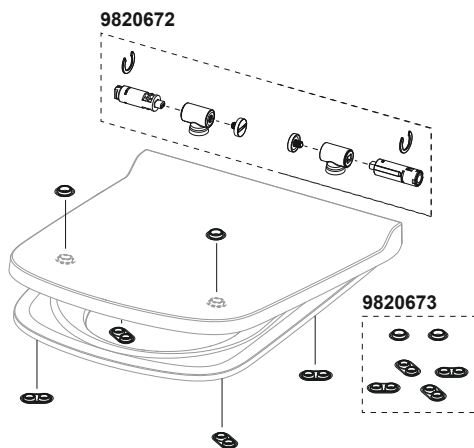
TECEneo WC con función de lavado – 9700205 🌡️/9700207



TECEone Inodoro con función de lavado – 9700200 🌡️/9700201

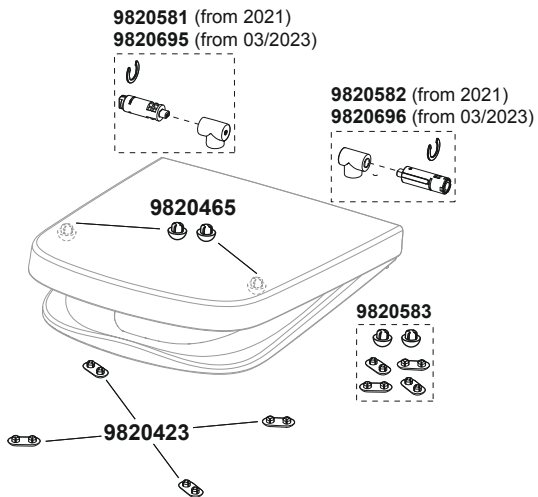


TECE Asiento de inodoro con tapa SLIM – 9700603

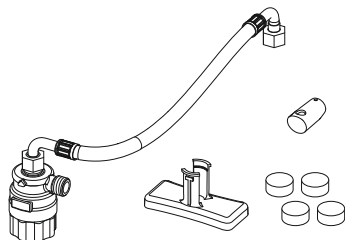


ES

TECE Asiento de inodoro con tapa CLASSIC – 9700600

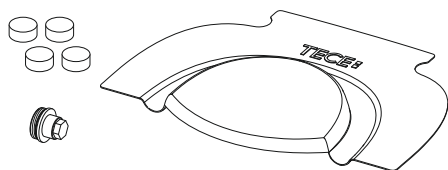


TECEneo Unidad de descalcificación – 9700625

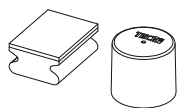


ES

TECE Set de descalcificación – 9820580



TECE Caja de limpieza para brazo de ducha de WC – 9700605

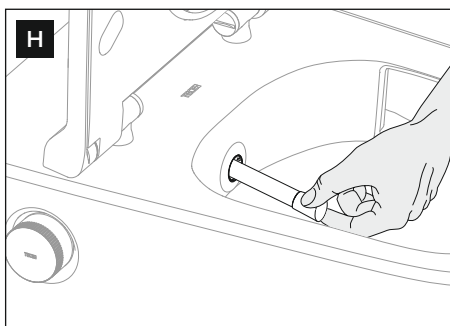
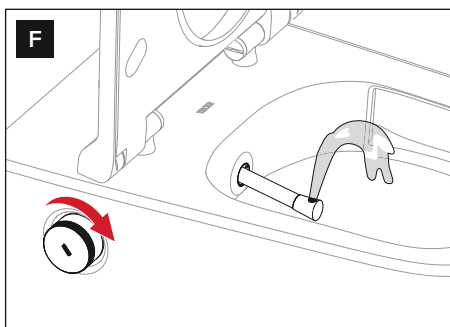
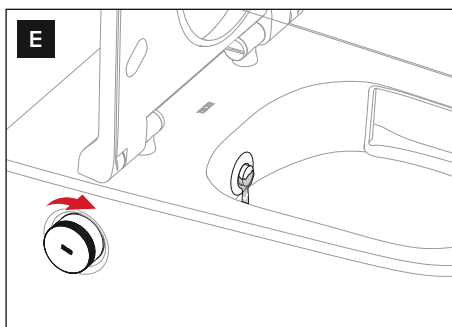
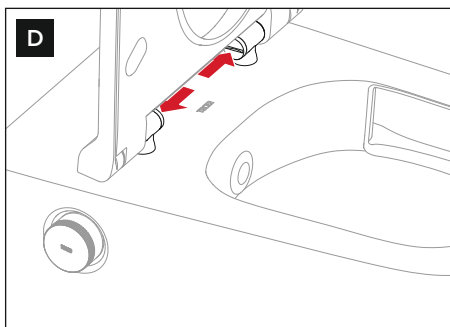
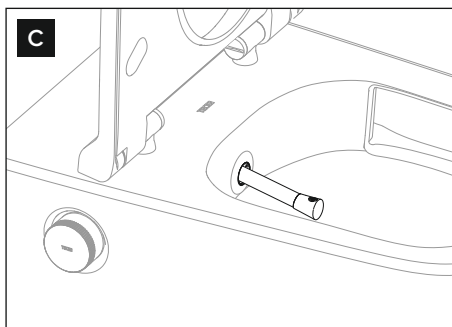
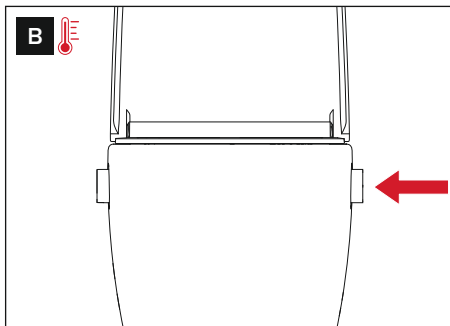
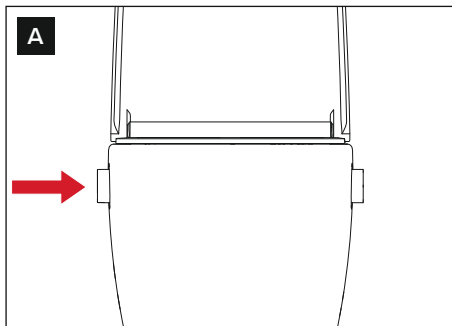


TECE Pastillas de descalcificación – 9820591



Inhoud

1. Overzicht	96
Omvang van de levering	96
2. Veiligheidsinformatie	96
Beoogd gebruik	96
Veiligheidsinformatie	97
3. Werking	98
Hygiëne-eigenschappen	98
Comfortfuncties	98
Besturingselementen	98
De watertemperatuur controleren tijdens de eerste inbedrijfstelling 	98
De douchefunctie starten	99
De douche gebruiken Toilet	99
Drogen	99
De douchekop vervangen	100
4. Reiniging en onderhoud van de douchewc	100
Algemene aanbevelingen	100
Deksel en toiletbril, draaiknop	101
Toilet keramiek	101
Het toiletdeksel verwijderen	102
Douchearm	102
Ontkalking	102
De douchearm vervangen	104
Desinfectie	104
Wateruitwisseling	104
5. Hulp bij problemen	105
6. Online service	107
7. Technische gegevens	107
8. Reserveonderdelen en accessoires	108



Gefeliciteerd met de aankoop van je TECE douchewc!

Met je nieuwe douchewc heb je gekozen voor innovatie en comfort in persoonlijke hygiëne. Onze douchewc's zijn ontworpen voor eenvoudig en intuïtief gebruik, waarbij de nadruk ligt op de belangrijkste functies. Voordat je je douchewc in gebruik neemt, raden we je aan deze gebruiksaanwijzing te lezen. Deze bevat belangrijke informatie over functies, veiligheid en onderhoud die essentieel zijn voor een probleemloze werking op de lange termijn.

Wij danken u voor uw vertrouwen en wensen u veel plezier met uw nieuwe douchewc.

NL

Uw TECE-team

Sommige functies en kenmerken die in deze handleiding worden beschreven, zijn alleen van toepassing op het model met warmwaterfunctie. Deze functies zijn gemarkeerd met een rode thermometer (🌡️) op de volgende pagina's.

Aan de linkerkant vindt u de illustraties waarnaar in deze handleiding wordt verwezen:

- A** Rechter knop “waterstroom” (On/Off)
- B** Linker knop “temperatuur” 🌡️
- C** Douchearm met sproeier
- D** Dekselbevestiging
- E** Licht gedraaide waterdoorstromingsregelknop
- F** Draaiknop waterdebiet volledig draaien
- G** De douchearm uittrekken
- H** De douchekop van de douchearm verwijderen.

Lees voor ingebruikname deze gebruiksaanwijzing zorgvuldig door en volg deze informatie over bediening en veiligheid op!

1. Overzicht

Omvang van de levering

- TECEone / TECEneo keramisch toilet
- Douchesproeiers, montage materiaal, uitbouw gereedschap voor douchearm, reinigingsbox*
- Montagehandleiding, gebruiksaanwijzing

NL

2. Veiligheidsinformatie

Beoogd gebruik

Een TECE douchewc is een wandhangend keramiek met een geïntegreerde douchefunctie, bedoeld voor externe reiniging van de intieme zone binnenshuis. Hij kan ook worden gebruikt als conventioneel keramisch toilet zonder douchefunctie. Elk ander gebruik wordt als ongepast beschouwd. De douchewc is geschikt voor alle leeftijdsgroepen in zijn functie als toilet.

De volgende instructies gelden voor de gehele levensduur van de TECE douchewc:

- Lees deze gebruiksaanwijzing vóór het eerste gebruik om uzelf vertrouwd te maken met de TECE douchewc.
- Bewaar de bedieningshandleiding voor toekomstig gebruik.
- Onderhoud en bediening van de TECE douchewc mogen alleen door de exploitant of gebruiker worden uitgevoerd zoals beschreven in deze bedieningshandleiding.
- Als de douchewc gedemonteerd is, moet altijd de laatste versie van de gebruiksaanwijzing worden gebruikt (bijvoorbeeld bij een verhuizing).

* Niet inbegrepen bij de levering van de TECEone (artikelnummer 9700605).

Veiligheidsinformatie

- Verlaat nooit de toiletbril tijdens het douchen!
- Zorg ervoor dat kinderen niet met de TECE douchewc spelen!
- Laat geen voorwerpen op het deksel of keramiek vallen!
- Plaats geen lasten of voorwerpen op het deksel!
- Het deksel is uitgerust met een “soft-close” automatisch sluitmechanisme:
Open en sluit het deksel voorzichtig!
- Stap niet op het deksel of keramiek!
- Gebruik de douchewc niet als deze beschadigd is. Sluit de watertoevoer af en neem contact op met uw vakman.
- Demonteer de douchewc of onderdelen ervan niet zelf!
- Voer geen wijzigingen of extra installaties uit.
- Voer geen reparaties of ombouwwerkzaamheden aan de TECE douchewc uit; deze mogen alleen door gekwalificeerde vakmensen met originele reserveonderdelen worden uitgevoerd!
- Gebruik alleen origineel toebehoren!
- Installeer de TECE douchewc niet in vorstgevaarlijke ruimten!
- Reinigings- en onderhoudswerkzaamheden mogen alleen door kinderen en tieners onder toezicht worden uitgevoerd!
- Volg bij het gebruik van reinigings- en ontkalkingsmiddelen altijd de aanwijzingen van de fabrikant op!
- Voer de ontkalking niet uit zonder de ingeschroefde ontkalkingsplug bij gebruik van de ontkalkingsset (artikelnummer 9820580) of zonder de ontkalkingsdraaistop bij gebruik van de TECEneo ontkalkingseenheid (artikelnummer 9700625)! 🚫

Een actuele versie van dit document is - samen met andere documenten
– online beschikbaar in de TECE-productdatabase.

3. Werking

Hygiëne-eigenschappen

- Douchearm geïntegreerd in het keramiek
- Uitschuifbare douchearm met vervangbare douchekop
- Individuele douchearmpositie binnen de reikwijdte van het douchearmpad
- Automatische douchearmreiniging voor en na elke douchebeurt
- Volumestraal
- Handmatige ontkalkingsfunctie

NL

Comfortfuncties

- Keuze uit twee comfortabele toiletzittingen: CLASSIC of SLIM, elk met een ergonomisch aangepaste zitting
- Lagere binnenrand van de zittingring (bijvoorbeeld om urineverlies bij gebruik door kleine kinderen te voorkomen)
- Toiletzitting en dekselunit met zacht openen en zacht sluiten
- Eenvoudige installatie van de zitting en dekselunit
- Instelbare sterkte van de douchestraal door te draaien aan de knop “waterdoorstroming”
- Aan de zijkant gemonteerde en gemakkelijk toegankelijke bedieningsknop(pen) op het keramiek

Besturingselementen

De TECE douchewc wordt intuïtief bediend met de bedieningsknop(pen) aan de zijkant:

- Rechter draaiknop **A** “watertoevoer”: Opent de watertoevoer naar de douchearm en regelt de intensiteit van de waterstraal. De douchearm schuift “automatisch” uit zodra een bepaalde waterhoeveelheid is bereikt.
- Linker draaiknop **B** “temperatuur”: Gebruik deze knop om de watertemperatuur voor het reinigingsproces in te stellen. 🌡️

De watertemperatuur controleren tijdens de eerste inbedrijfstelling 🌡️

- Draai de linker draaiknop “temperatuur” naar de maximaal mogelijke temperatuur.
- Houd een geschikte bak (bijv. beker) voor de douchearm.
- Zet de andere draaiknop “waterdoorvoer” aan en controleer zorgvuldig of de temperatuur binnen een aangenaam bereik ligt (fabrieksinstelling is 38 °C). Als de temperatuur beduidend te hoog is, moet de temperatuur opnieuw worden ingesteld door een specialist.
- Draai de draaiknop “temperatuur” naar de gewenste temperatuur of naar de middelste stand.
- Draai de draaiknop “watertoevoer” terug naar de aanslag om de watertoevoer te beëindigen.

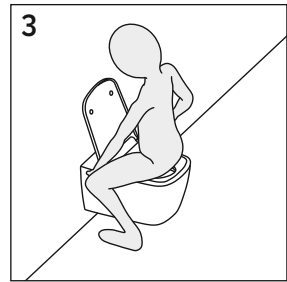
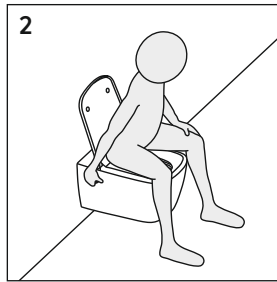
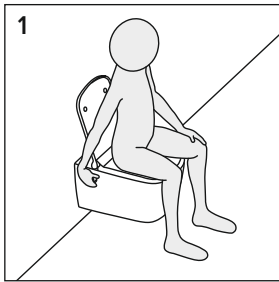
De douchefunctie starten

Je zit op de toiletbril of de TECE spatbescherming is gemonteerd:

- Door aan de draaiknop “waterdoorvoer” te draaien, kun je de waterhoeveelheid verhogen of verlagen tot het gewenste niveau.
- - Door aan de draaiknop “temperatuur” te draaien, kunt u de gewenste watertemperatuur zelfs tijdens het gebruik aanpassen. 🌡️
- - Om de douchefunctie te beëindigen, draait u de draaiknop “waterdebiet” terug naar de stopstand.

De douche gebruiken Toilet

De TECE douchewc biedt de mogelijkheid om de intieme zones achter en voor voorzichtig te reinigen. Voor de reiniging van de intieme zone achteraan draai je gewoon aan de knop voor de watertoevoer in de normale zithouding (afbeelding 1), terwijl je de intieme zone vooraan reinigt door je bekken lichtjes te kantelen (afbeelding 2). Je kunt jezelf ook in de richting van de douche-unit plaatsen, zoals op afbeelding 3. Door de waterstroom aan te passen en de positie van het bekken te veranderen, kun je precies het gewenste gebied reinigen.



Drogen

- Draai de aan/uit-knop terug naar de aanslag.
- Droog jezelf af met een kleine hoeveelheid toiletpapier.
- Je kunt ook kleine, wasbare doekjes (“zeepdoekjes”) gebruiken.

De douchekop vervangen

Er worden drie douchesproeiers meegeleverd (standaard 75°). Ga als volgt te werk om ze te vervangen:

- Draai aan de draaiknop “watertoevoer” totdat de douchearm iets uitsteekt.
- Trek de douchearm met de hand naar buiten en sluit de watertoevoer af **G**. Houd de douchearm met één hand vast en trek met de andere hand de sproeier naar voren van de douchearm **H**.
- Schuif de sproeier naar keuze - met de opening naar boven – op de douchearm tot hij zachtjes vastklikt.

NL

Er kunnen extra spuitmondten worden besteld om de intensiteit en de hoek van de straal te variëren (zie het gedeelte “reserveonderdelen”).

4. Reiniging en onderhoud van de douchewc

Algemene aanbevelingen

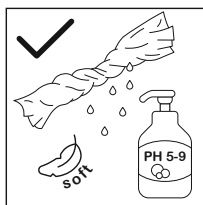
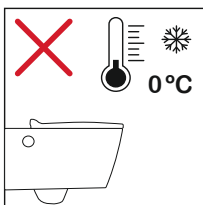
De douchewc kan alleen goed functioneren als de reinigingsaanbevelingen worden opgevolgd. De douchewc mag alleen worden gereinigd met geschikte reinigingsmiddelen en reinigingsgereedschap.

Een geschikt reinigingsmiddel moet de volgende eigenschappen hebben:

- Huidvriendelijk
- Vloeibaar
- Laag schuimend
- Waterverduunbaar
- Licht zuur

Geschikt reinigingsgereedschap voor de TECE douchewc zijn onder andere:

- TECE douche-wc reinigingsbox
- Stofvrije, zachte en pluïsvrije doeken
- Zachte sponzen met fijne poriën
- Toiletborstels



Dagelijks reinigingsinterval: Verwijder waterdruppels met een zachte, pluisvrije doek. Dit voorkomt kalkvlekken.

Wekelijks reinigingsinterval: Reinig de oppervlakken grondig, controleer de douchearm en reinig deze indien nodig. Gebruik de meegeleverde reinigingsbox* om het reinigen te vergemakkelijken. Gebruik een huishoudspons. Let op: Zorg ervoor dat je de zachte kant van de spons gebruikt om de douchearm schoon te maken. Houd voor het reinigen de reinigingsbox voor de douchearm en draai langzaam aan de draaiknop “watertoevoer”. Door te draaien wordt de douchearm gereinigd. Verwijder de sproeikop en reinig deze onder stromend water om onzuiverheden te verwijderen.

Maandelijks reinigingsinterval: Reinig het keramische toilet met geschikte reinigingsmiddelen (zie vorige paragrafen).

Op verzoek: Ontkalk de douchewc (zie het hoofdstuk “Ontkalken”).

Deksel en toiletbril, draaiknop

Gebruik voor de dagelijkse reiniging van het deksel, de toiletbril en de draaiknop(pen) een zachte doek en warm water met een mild huishoudelijk schoonmaakmiddel. Gebruik geen schurende of chloor- of zuurhoudende reinigingsmiddelen!

Open bij het schoonmaken van het keramiek altijd het deksel of verwijder het deksel om te voorkomen dat opstijgende dampen het plastic aantasten.

Toilet keramiek

Reinig het keramiek regelmatig of onmiddellijk als het vuil is. Gebruik voor regelmatig schoonmaken een in de handel verkrijgbaar sanitairreinigingsmiddel. Gebruik voor het verwijderen van kalkaanslag een in de handel verkrijgbare kalkverwijderaar of azijnreiniger. Volg altijd de instructies van de fabrikant als u een reinigingsmiddel gebruikt!

Vermijd contact met harde of metalen voorwerpen die het oppervlak kunnen beschadigen of vlekken achterlaten.

* Niet inbegrepen bij de levering van de TECEone (artikelnummer 9700605).

Het toiletdeksel verwijderen

- Til het toiletdeksel en de toiletbril omhoog.
- TECE-toiletdeksel SLIM: Draai de twee slotschroeven van de scharnieren **D** los met een muntstuk.
- TECE-toiletdeksel CLASSIC: Verwijder beide stelschroeven van de scharnieren **D** met een inbussleutel (2,5 mm).
- Houd het toiletdeksel en de zitting met beide handen vast en trek ze voorzichtig omhoog.

NL

Druk bij het monteren beide scharnieren tegelijkertijd - met een beetje druk – op de bevestigingsbouten tot ze hoorbaar vastklikken.

Douchearm

- Draai de draaiknop “watertoevoer” **A** iets om zelf te reinigen: De douchearm schuift niet uit en het water spoelt en reinigt de arm.
- Draai bij hardnekkig vuil aan de draaiknop totdat de douchearm **C** met een kleine waterstraal uitsteekt. Verwijder het vuil met de reinigingsbox*, een geschikte borstel of een zachte doek. Gebruik alleen milde reinigingsmiddelen en zorg ervoor dat alle resten met water worden verwijderd. Als er resten van het reinigingsmiddel op de douchearm achterblijven en deze is ingetrokken, kan deze vastplakken en uiteindelijk niet meer goed functioneren. Afvegen met een vochtige doek verwijdert het reinigingsmiddel op betrouwbare wijze.

Ontkalking

Bij gebruik van zeer hard water kan er kalkaanslag ontstaan op de douchekop, douchearm, het beveiligingsapparaat en het hygiënesysteem. Er zijn drie methoden voor verwijdering, die hieronder worden beschreven. Voor uw eigen veiligheid wordt het dragen van handschoenen en een veiligheidsbril aanbevolen. Lees altijd eerst de veiligheids- en waarschuwingsinstructies om mogelijke gevaren te voorkomen. Volg de instructies op de verpakking van de TECE ontkalkingstabs.

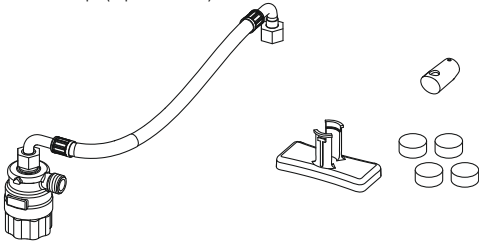
1 Ontkalken met in de handel verkrijgbare kalkverwijderaar

Kalkaanslag kan worden verwijderd met een in de handel verkrijgbare kalkverwijderaar of azijnreiniger. Voor hardnekkiger kalkaanslag kun je ook gewoon de douchearm vervangen (zie het hoofdstuk “reserveonderdelen”).

* Niet inbegrepen bij de levering van de TECEone (artikelnummer 9700605).

2 Ontkalken met de TECEneo ontalker **

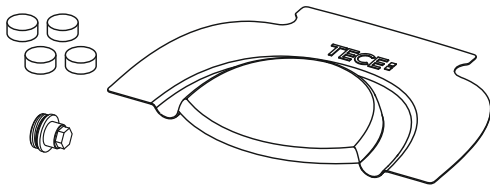
Met de reeds geïnstalleerde ontkalkingseenheid (artikelnummer 9700625) kun je de ontkalking snel en zonder gereedschap uitvoeren. De benodigde materialen worden meegeleverd: ontkalkingslipjes, rood ontkalkingspijpe voor de douchearm en een draaihulp (optioneel).



Je hebt ook een bak nodig om de vloer te beschermen.

3 Ontkalken met de TECE ontkalkingsset

Met de ontkalkingsset kun je het keramiek van de TECE douchewc betrouwbaar ontkalken. De TECE ontkalkingsset (artikelnummer 9820580) bevat een spatscherm, ontkalkingstabletten en de ontkalkingsplug.



Voor het aanbrengen heb je een inbussleutel 2,5 mm, een dopsleutel met een 17 mm inbus, een naaldbektang en een thermometer (optioneel) nodig.

De juiste video's voor de ontkalkingsmethoden vind je op onze servicepagina.



Scan de QR-code met je smartphone of volg de link:
<https://www.tece.com/en/service/showertoilet>

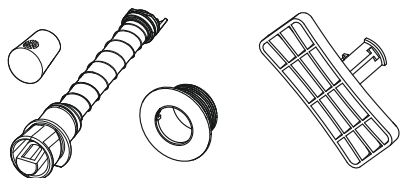
** Alleen voor de TECEneo met ingebouwde ontalker (artikelnummer 9700625).

Wist je dat? De douchewc kan in geval van storing ook als normaal toilet worden gebruikt. Zorg ervoor dat de douchearm volledig ingetrokken is.

Als je merkt dat de douchearmunit af en toe niet goed werkt, raden we aan om regelmatig te ontkalken.

De douchearm vervangen

Er zijn situaties waarin de douchearm moet worden vervangen. In dat geval bevat de set (artikelnummer 9820363) niet alleen de nieuwe douchearm – met douchearmkop - maar ook een witte kunststof rozet en het verwijdergereedschap:



Wil je de video over dit onderwerp zien?

Scan de QR-code met je smartphone of volg de link:

<https://www.tece.com/en/service/showertoilet>

Desinfectie

U hoeft uw TECE douchewc alleen te desinfecteren bij acuut infectierisico door ziekteverwekkers. Bij normaal gebruik en zonder risicosituatie zijn de eerder beschreven reinigingscycli voldoende. Desinfectie met agressieve desinfectiemiddelen kan het oppervlak beschadigen! Neem de veiligheidsinstructies van de fabrikant in acht. Gebruik alleen een desinfectiemiddel dat ook geschikt is voor huidcontact.

Wateruitwisseling

Als de TECE douchewc langere tijd niet is gebruikt, moet deze met vers water worden doorgespoeld. Wij adviseren de douchefunctie te gebruiken om na een 'pauze' van uiterlijk twee maanden door te spoelen met vers water. Zo blijft de kwaliteit van het douchewater voor het volgende gebruik gewaarborgd.

5. Hulp bij problemen

De TECE douchewc is zo geconstrueerd dat problemen uiterst onwaarschijnlijk zijn en slechts in zeer weinig gevallen kunnen optreden. Mocht er toch een storing optreden, dan kunt u over het algemeen het beste contact opnemen met een vakman (bijv. installateur).

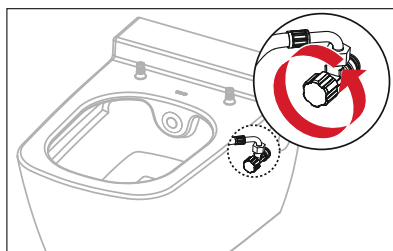
Neem de relevante montage-instructies in acht. U vindt deze in de productdatabase op www.tece.com/nl.

Probleem	Mogelijke oorzaak	Oplossing
Douchearm beweegt niet volledig in of uit	Waterdruk is te laag	Bel de installateur.
	Douchearm is verkalkt	Voer de ontkalkingsprocedure beschreven in punt 4 uit. Als deze maatregelen niet succesvol zijn, vervang dan de douchearm (artikelnummer 9820580).
	Douchearm is vuil	Draai bij hardnekkig vuil de draaiknop "waterdoorstroming" omhoog zodat de douchearm C met een kleine waterstraal naar buiten komt. Verwijder het vuil met behulp van een geschikte borstel of een zachte doek. Gebruik hiervoor altijd een mild schoonmaakmiddel. Demonteer de douchearm en reinig deze met water (niet opnieuw invetten). Als deze maatregel geen resultaat oplevert, moet u de douchearm vervangen.
Douchestraal staat scheef	De douchearm zit niet goed vast	Controleer of de douche-armunit goed vastzit. Als dit niet lukt, richt dan de douchearmbehuizing opnieuw uit (vereist demontage van het keramische toilet) of bel de installateur.
Douchestraal is te zwak	Watertoevoerslang is geknikt	Bel de installateur.
	Douchekop of douchearm is verstopt/gekalkt	Reinig de sproeikop of de douchearm met de reinigingsdoos* of een geschikte borstel. Voer de ontkalkingsprocedure beschreven in punt 4 uit. Als deze maatregelen niet succesvol zijn, vervang dan de douchearm.
Er komt geen water uit de douchearm	Watertoevoer is uitgeschakeld	Controleer of de hoekkranen gedraaid zijn (zie onderstaande afbeelding) of controleer de centrale watertoevoer.
Douchearm zit vast	Reinigingsmid- delresten op de douchearm	Verwijder het reinigingsmiddel van de douche-armunit met water. Afvegen met een vochtige doek verwijdt het reinigingsmiddel op betrouwbare wijze.

* Niet inbegrepen bij de levering van de TECEone (artikelnummer 9700605).

Probleem	Mogelijke oorzaak	Oplossing
Er loopt/druppelt water uit het keramiek tijdens het douchen	Verbindingsset niet correct geïnstalleerd	Reinig het keramische patroon met citroenzuur of azijn. Als deze maatregel geen succes heeft, bel dan de installateur.
Water loopt/druppelt uit het keramiek tijdens het spoelen		Controleer alle onderdelen van de toiletaansluitset (afdichting, afdichtingsvoet en lengte van de aansluitset).
Er loopt/druppelt constant water uit de keramiek		Controleer of de patronen goed vastzitten (let op het maximale aanhaalmoment van 10 Nm), controleer alle afdichtingen en de aansluiting van de versterkte slangen. Als deze maatregelen geen succes hebben, sluit dan de hoekafsluiters (zie onderstaande afbeelding) of de hoofdafsluiter en bel de installateur.
Watertemperatuur wijkt af van de ingestelde doeltemperatuur 🌡️	Thermostaatcartridge is defect of onjuist afgesteld	Pas de voorinstelling aan (zie montagehandleiding bij inbedrijfstelling). Reinig of ontkalk de patronen.
	Hoekventiel(en) niet goed geopend	Controleer of de kleppen volledig open staan.
Watertemperatuur is plotseling te hoog of te laag 🌡️	Temperatuurpatroon is defect	Bel de installateur.
Kalkresten op het keramiek		Reinig het keramiek met een keramiek- of porseleinreiniger.
Toiletdeksel sluit erg langzaam	Dit is geen defect. De soft-close en soft-opening functies zijn in de fabriek ingebouwd in de scharnieren van de zitting en het deksel. Er is maar een beetje kracht nodig om het deksel te sluiten. Daarna sluit het langzaam vanzelf.	

Positie van de hoekkleppen:



6. Online service

Om ervoor te zorgen dat je lang plezier hebt van je TECE douchewc, hebben we een servicewebsite opgezet waar we de onderhoudsproducten op een rijtje zetten en je met korte, eenvoudig te begrijpen video's laten zien hoe je je TECE douchewc optimaal kunt onderhouden of kleine reparaties kunt uitvoeren met officiële reserveonderdelen. Als alternatief bieden wij onze professionele en comfortabele onderhoudsservice aan. Registreer uw TECE douchewc en profiteer nu en in de toekomst van aantrekkelijke voordelen! Gebruik hiervoor het formulier op onze servicepagina – door op de knop “NU REGISTREREN!” te klikken.

NL



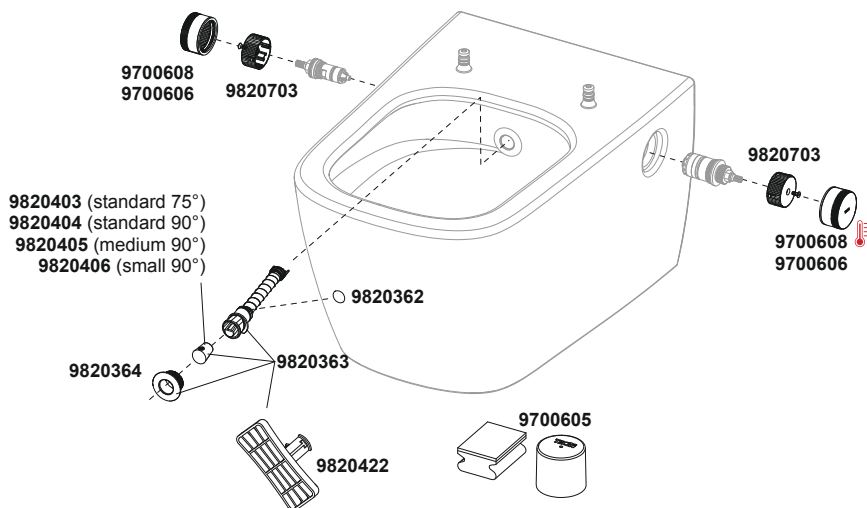
Scan de QR-code met je smartphone
of volg deze link naar onze servicepagina.
<https://www.tece.com/en/service/showertoilet>

7. Technische gegevens

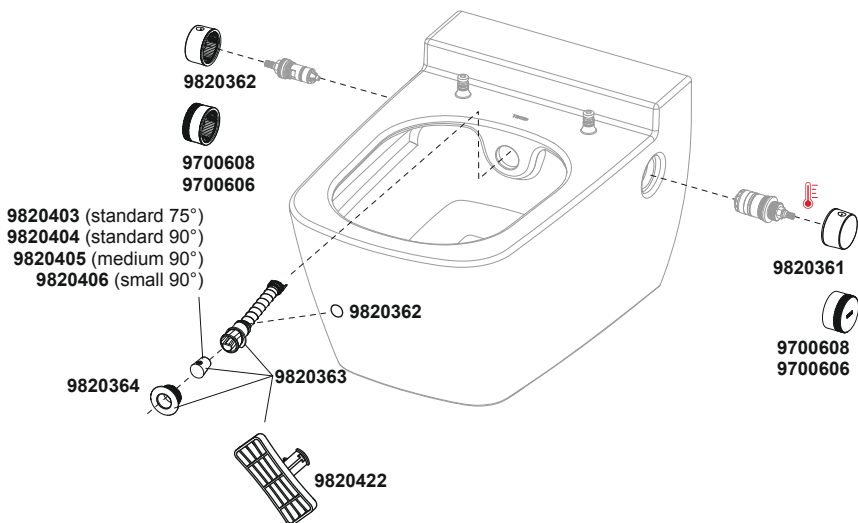
Temperatuurbereik	10-38 °C
Waterdruk	min. 1.5 bar (0.15 MPa), max. 10 bar (1 MPa)
Waterverbruik	tot 5,6 l/min.

8. Reserveonderdelen en accessoires

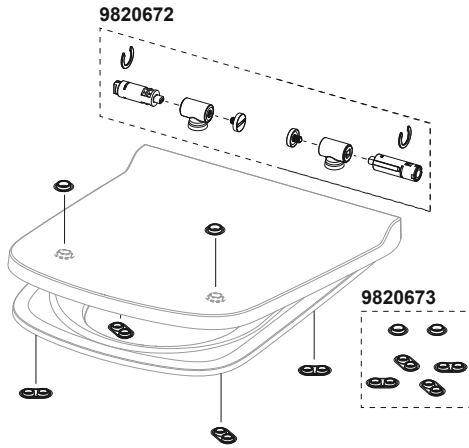
TECEneo douche-WC – 9700205 /9700207



TECEone WC met douchefunctie – 9700200 /9700201

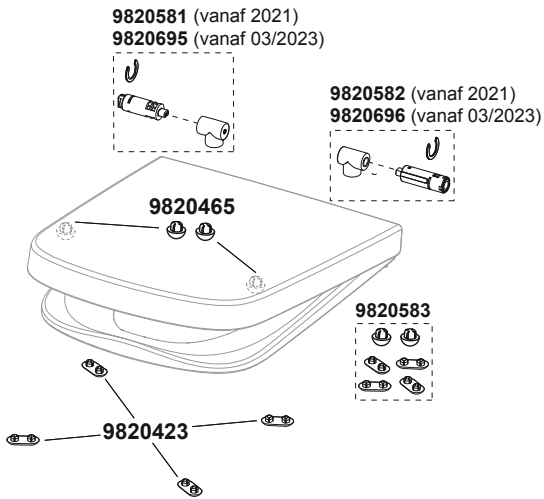


TECE WC-zitting met deksel SLIM – 9700603

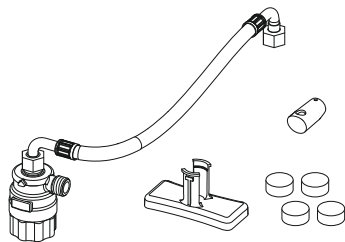


NL

TECE WC-zitting met deksel CLASSIC – 9700600

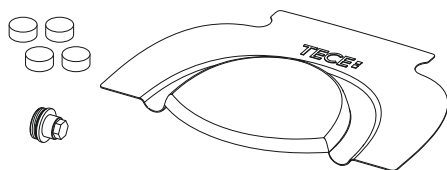


TECEneo ontkalkingseenheid – 9700625

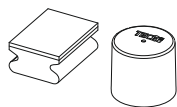


NL

TECE ontkalkingsset – 9820580




TECE-douche-WC reinigingsbox voor douchekop – 9700605

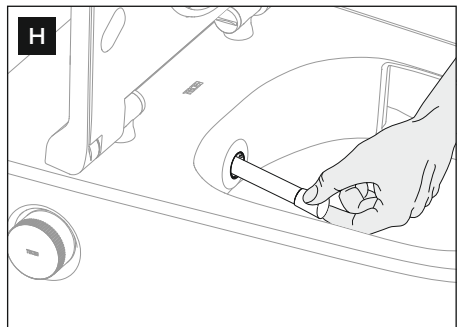
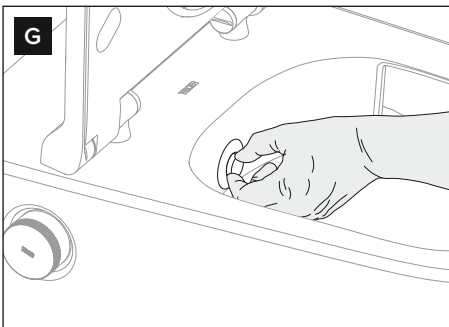
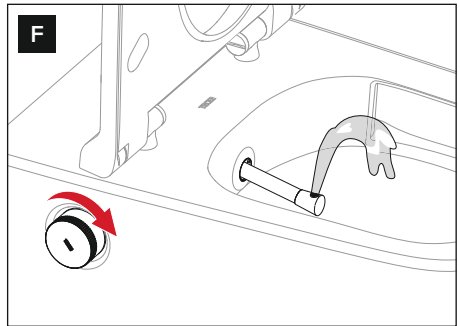
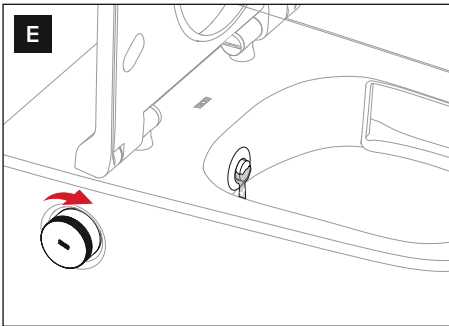
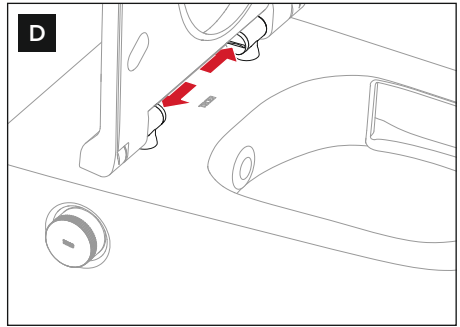
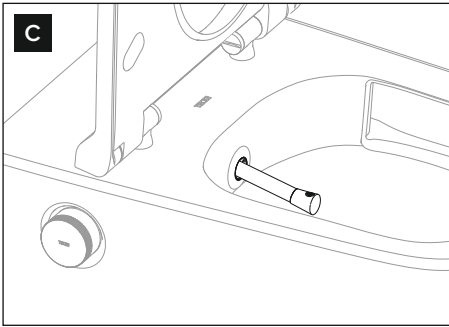
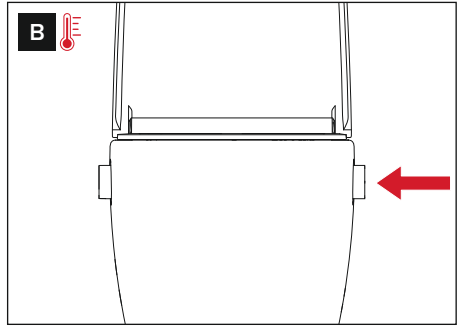
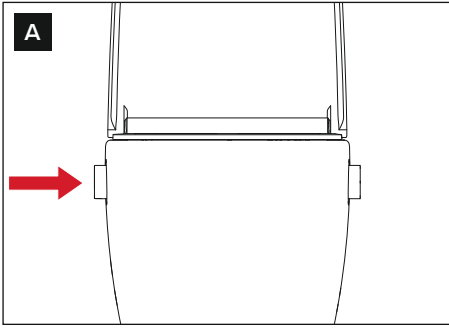


TECE ontkalkingstabletten – 9820591



Treść

1. Przegląd	114
Zakres dostawy	114
2. Informacje dotyczące bezpieczeństwa	114
Przeznaczenie	114
Informacje dotyczące bezpieczeństwa	115
3. Użytkowanie	116
Funkcje higieniczne	116
Funkcje komfortu	116
Sterowanie	116
Sprawdzenie temperatury wody podczas pierwszego uruchomienia 	116
Uruchomienie funkcji mycia	117
Korzystanie z funkcji myjącej	117
Suszenie	117
Wymiana dyszy myjącej	118
4. Czyszczenie i konserwacja toalety myjącej	118
Ogólne zalecenia	118
Pokrywa i deska toaletowa, pokrętko	119
Toaleta ceramiczna	119
Zdejmowanie pokrywy toalety	120
Dysza myjąca	120
Odkamienianie	120
Wymiana dyszy myjącej	122
Dezynfekcja	122
Wymiana wody	122
5. Pomoc w razie problemów	123
6. Serwis internetowy	125
7. Dane techniczne	125
8. Części zamienne i akcesoria	126



Gratulujemy zakupu toalety myjącej TECE!

Wybierając swoją nową toaletę myjącą, wybrałeś innowację i komfort w zakresie higieny osobistej. Nasze toalety myjące zaprojektowano tak, aby były łatwe i intuicyjne w obsłudze, skupiając się na podstawowych funkcjach. Przed skorzystaniem z toalety myjącej zalecamy zapoznanie się z niniejszą instrukcją obsługi. Zawiera ważne informacje na temat funkcji, bezpieczeństwa i konserwacji, które są niezbędne do płynnej, długotrwałej pracy.

Dziękujemy za zaufanie i mamy nadzieję, że będziesz zadowolony ze swojej nowej toalety myjącej.

Twój zespół TECE

PL

Niektóre funkcje i cechy opisane w tej instrukcji dotyczą wyłącznie modelu z funkcją ciepłej wody. Funkcje te zaznaczono na kolejnych stronach czerwonym termometrem (🌡️).

Po lewej stronie znajdują się ilustracje, do których odwołuje się niniejsza instrukcja:

- A** Prawe pokrętło zaworu uruchamiającego (wł./wył.)
- B** Lewe pokrętło termostatu 🌡️
- C** Dysza myjąca
- D** Mocowanie pokrywy
- E** Lekko obrócone pokrętło zaworu uruchamiającego
- F** Całkowicie obrócone pokrętło zaworu uruchamiającego
- G** Wyciąganie dyszy myjącej
- H** Zdejmowanie nasadki dyszy myjącej

Przed pierwszym uruchomieniem należy uważnie przeczytać niniejszą instrukcję obsługi i przestrzegać wskazówek dotyczących obsługi i bezpieczeństwa!

1. Przegląd

Zakres dostawy

- Ceramika WC TECEone / TECEneo
- Nasadka dyszy myjącej, materiał montażowy, narzędzie do demontażu dyszy myjącej, pojemnik do czyszczenia*
- Instrukcja montażu, instrukcja obsługi

2. Informacje dotyczące bezpieczeństwa

PL

Przeznaczenie


Toaleta myjąca TECE to wisząca ceramika ze zintegrowaną funkcją mycia, przeznaczona do zewnętrznego czyszczenia stref intymnych w pomieszczeniach zamkniętych. Można ją również stosować jako konwencjonalną ceramikę WC bez funkcji mycia. Każde inne użycie uważa się za niewłaściwe. Ceramika myjąca TECE, pełniąc funkcję toalety, jest odpowiednia dla wszystkich grup wiekowych.

Poniższe instrukcje obowiązują przez cały cykl użytkowania toalety myjącej TECE:

- Przed pierwszym użyciem przeczytaj niniejszą instrukcję obsługi, aby zapoznać się z toaletą myjącą TECE.
- Zachowaj instrukcję obsługi do wykorzystania w przyszłości.
- Konserwację i obsługę toalety myjącej TECE może wykonywać wyłącznie operator lub użytkownik w sposób opisany w niniejszej instrukcji obsługi.
- Jeśli toaleta myjąca została zdemontowana, zawsze korzystaj z najnowszej wersji instrukcji obsługi (np. w przypadku przeprowadzki).

* Nie wchodzi w zakres dostawy TECEone (numer artykułu 9700605).

Informacje dotyczące bezpieczeństwa

- Nigdy nie opuszczać deski toaletowej podczas korzystania z funkcji mycia!
- Należy uważać, aby dzieci nie bawiły się toaletą myjącą TECE!
- Nie upuszczać przedmiotów na pokrywę deski toaletowej lub ceramikę!
- Nie kłaść ciężkich przedmiotów na pokrywie deski toaletowej!
- Pokrywa wyposażona jest w automatyczny mechanizm zamykania „soft-close”: otwieraj i zamykaj pokrywę delikatnie!
- Nie stawać na pokrywie deski toaletowej lub ceramice!
- Nie korzystać z toalety myjącej, jeśli jest uszkodzona. Zamknąć dopływ wody i skontaktować się ze sprzedawcą.
- Nie demontować samodzielnie toalety myjącej ani jej części!
- Nie przeprowadzać żadnych modyfikacji ani dodatkowych instalacji.
- Nie dokonywać żadnych napraw ani modyfikacji toalety myjącej TECE; powinny one być wykonywane wyłącznie przez odpowiednio wykwalifikowanych specjalistów przy użyciu oryginalnych części zamiennych!
- Używać wyłącznie oryginalnych akcesoriów!
- Nie instalować toalety myjącej TECE w pomieszczeniach narażonych na działanie mrozu!
- Czyszczenie i konserwację mogą wykonywać dzieci i młodzież wyłącznie pod nadzorem!
- Stosując środki czyszczące i odkamieniające należy zawsze postępować zgodnie z zaleceniami producenta!
- Nie przeprowadzać procesu odkamieniania bez wkręconego korka odkamieniającego w przypadku korzystania z zestawu do odkamieniania (nr artykułu 9820580) lub bez korka obrotowego do odkamieniania w przypadku korzystania z urządzenia do odkamieniania TECEneo (nr artykułu 9700625)! 

Aktualna wersja tego dokumentu – wraz z innymi dokumentami – jest dostępna online w bazie danych produktów TECE.

3. Użytkowanie

Funkcje higieniczne


- Dysza myjąca zintegrowana z ceramiką
- Wysuwana dysza myjąca z wymienną nasadką
- Indywidualne położenie dyszy myjącej w zakresie jej wysunięcia
- Automatyczne czyszczenie dyszy myjącej przed i po każdym procesie mycia
- Silny stumień dyszy myjącej (bez dodatkowych oporów)
- Funkcja ręcznego odkamieniania

Funkcje komfortu

- Do wyboru dwie wygodne deski toaletowe: CLASSIC lub SLIM, każda z ergonomicznie dostosowanym siedziskiem
- Głębsza wewnętrzna krawędź deski toaletowej (np. by zapobiec wyciekaniu moczu podczas używania przez małe dzieci)
- Deska toaletowa i pokrywa z funkcją miękkiego otwierania i cichego zamykania
- Łatwy montaż deski toaletowej i pokrywy
- Regulacja siły strumienia dyszy myjącej poprzez przekręcenie pokrętła zaworu uruchamiającego.
- Zamontowane z boku i łatwo dostępne pokrętło(a) sterujące na ceramice

Sterowanie

Toaletę myjącą TECE obsługuje się intuicyjnie za pomocą bocznego pokrętła sterującego:


- Prawe pokrętło **A** zaworu uruchamiającego: otwiera dopływ wody do dyszy myjącej i reguluje intensywność strumienia wody. Dysza myjąca „automatycznie” wysuwa się po osiągnięciu określonej ilości wody.
- Lewe pokrętło **B** termostatu: Za pomocą tego pokrętła można ustawić temperaturę wody w procesie czyszczenia. 

Sprawdzenie temperatury wody podczas pierwszego uruchomienia

- Obrócić lewe pokrętło termostatu na maksymalną możliwą temperaturę.
- Przytrzymać odpowiedni pojemnik (np. kubek) przed dyszą myjącą.
- Obrócić pokrętło zaworu uruchamiającego i dokładnie sprawdzić, czy temperatura mieści się w komfortowym zakresie (ustawienie fabryczne to 38°C). Jeżeli temperatura jest wyraźnie za wysoka, należy ją zresetować przez specjalistę.
- Obróć pokrętło termostatu do uzyskania żądanej temperatury lub do pozycji środkowej.
- Przekręcić pokrętło zaworu uruchamiającego z powrotem do oporu, aby zakończyć dopływ wody.

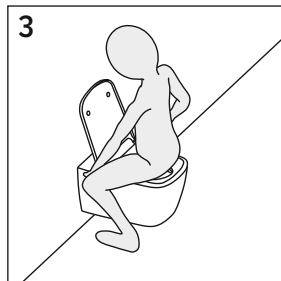
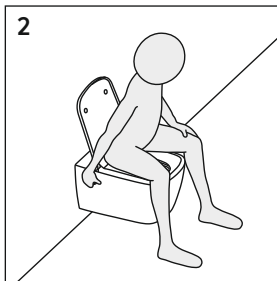
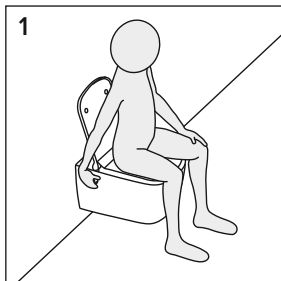
Uruchomienie funkcji mycia

Siedząc na desce toaletowej lub gdy zamontowana jest osłona przeciwbryzgowa TECE:

- Lekko obróć pokrętko zaworu uruchamiającego: Dysza myjąca nie wysuwa się jeszcze, a do ceramiki może napłynąć schłodzona woda, w tym samym czasie dysza myjąca jest płukana i myta wodą **E**.
- Teraz obróć pokrętko całkowicie: Dysza myjąca całkowicie się wysuwa i rozpoczyna się funkcja mycia **F**.
- Obracając pokrętkiem zaworu uruchamiającego można zwiększyć lub zmniejszyć ilość wody dożądanego poziomu.
- Obracając pokrętko termostatu, można ustawić żądaną temperaturę wody nawet podczas pracy. 
- Aby zakończyć funkcję mycia, należy ponownie przekręcić pokrętko zaworu uruchamiającego do oporu.

Korzystanie z funkcji myjącej

Toaleta myjąca TECE oferuje możliwość delikatnego czyszczenia miejsc intymnych z tyłu i z przodu. Aby oczyścić tylną strefę intymną, wystarczy obrócić pokrętko regulacji przepływu wody do normalnej pozycji siedzącej (rysunek 1), natomiast przednią strefę intymną czyści się poprzez lekkie przechylenie pozycji miednicy (rysunek 2). Alternatywnie możesz obrócić się w stronę ściany za ceramiką, jak pokazano na rysunku 3. Regulując przepływ wody i zmieniając pozycję miednicy, możesz precyzyjnie oczyścić wymaganą powierzchnię.



Suszenie

- Obróć pokrętko włączania/wyłączania z powrotem do oporu.
- Wytrzyj się niewielką ilością papieru toaletowego.
- Alternatywnie użyj małych wielorazowych ręczników lub chusteczek nawilżanych.

Wymiana dyszy myjącej

W zestawie znajdują się trzy nasadki dyszy myjącej (standardowo 75°).

Aby je wymienić, wykonaj następujące czynności:

- Obróć pokrętko „przepływ wody”, aż dysza myjąca lekko się wysunie.
- Wyciągnij ręcznie dyszę myjącą i zakręć dopływ wody **G**. Przytrzymaj dyszę myjącą jedną ręką, a drugą wyciągnij nasadkę do przodu z dyszy myjącej **H**.
- Wciśnij wybraną nasadkę dyszy myjącej – otworem skierowanym do góry – na ramię dyszy myjącej, aż delikatnie zablokuje się na swoim miejscu.

Można zamówić dodatkowe nasadki dyszy myjącej w celu zmiany intensywności i kąta strumienia (patrz rozdział „części zamienne”).

PL

4. Czyszczenie i konserwacja toalety myjącej

Ogólne zalecenia

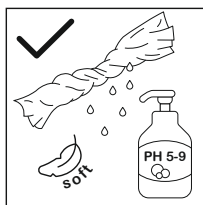
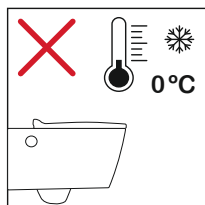
Toaleta myjąca może działać prawidłowo tylko wtedy, gdy przestrzegane są zalecenia dotyczące czyszczenia. Czyszczenie należy wykonywać wyłącznie przy użyciu odpowiednich środków czyszczących i narzędzi czyszczących.

Odpowiedni środek czyszczący powinien charakteryzować się następującymi właściwościami:

- Przyjazny dla skóry
- Płyn
- Nisko pieniaący
- Rozcieńczalny wodą
- Lekko kwaśny odczyn

Odpowiednie narzędzia do czyszczenia toalety myjącej TECE obejmują:

- Pojemnik do czyszczenia toalety myjącej TECE
- Niepływające, miękkie i niestrzępiące się ściereczki
- Miękkie gąbki o drobnych porach
- Szczotki toaletowe



Codziennie czyszczenie: Usuń krople wody miękką, niestrzępiącą się szmatką. Zapobiegnie to osadzeniu się kamienia.

Cotygodniowe czyszczenie: Dokładnie oczyść powierzchnie, sprawdź dyszę myjącą i w razie potrzeby wyczyść ją. Użyj dołączonego pojemnika do czyszczenia*, aby ułatwić czyszczenie. Wyposaż go w domową gąbkę. Uwaga: Do czyszczenia dyszy myjącej należy używać miękkiej strony gąbki. Do czyszczenia przytrzymać pojemnik przed dyszą myjącą i powoli obracać pokrętło zaworu uruchamiającego. Obracanie czyści dyszę myjącą. Wyjmij dyszę i umyj ją pod bieżącą wodą, aby usunąć zanieczyszczenia.

Comiesięczne czyszczenie: Wyczyść ceramikę toaletową odpowiednimi środkami czyszczącymi (patrz poprzednie akapity).

Na żądanie: Odkamieniać toaletę myjącą (patrz rozdział „Odkamienianie”).

Pokrywa i deska toaletowa, pokrętło

Do codziennego czyszczenia pokrywy, deski toaletowej i pokręteł należy używać miękkiej szmatki i ciepłej wody z łagodnym środkiem czyszczącym do użytku domowego. Nie stosować środków ściernych ani środków czyszczących na bazie chloru i kwasów!

Podczas czyszczenia ceramiki zawsze otwieraj pokrywę lub zdejmuj ją, aby zapobiec przedostawaniu się unoszących się oparów do plastiku.

Toaleta ceramiczna

Czyść ceramikę regularnie lub natychmiast, jeśli jest zabrudzona. Do regularnego czyszczenia należy używać dostępnych na rynku środków do czyszczenia sanitariatów. Aby usunąć osady kamienia, użyj dostępnego na rynku środka do usuwania kamienia lub octu. Podczas stosowania środka czyszczącego zawsze postępuj zgodnie z instrukcjami producenta!

Unikaj kontaktu z twardymi lub metalowymi przedmiotami, które mogą uszkodzić lub pozostawić ślady na powierzchni.

* Nie wchodzi w zakres dostawy TECEone (numer artykułu 9700605).

Zdejmowanie pokrywy toalety

- Podnieś pokrywę i deskę sedesową.
- Pokrywa toalety TECE SLIM: Poluzuj dwie śruby z rowkiem na zawiasach **D** za pomocą monety.
- Pokrywa toalety TECE CLASSIC: Odkręć obie śruby ustalające z zawiasów **D** za pomocą klucza imbusowego (2,5 mm).
- Przytrzymaj pokrywę toalety i deskę obiema rękami i delikatnie pociągnij je do góry.

Podczas montażu dociśnij oba zawiasy jednocześnie – z niewielkim naciskiem – do śrub mocujących, aż do słyszalnego zatrzaśnięcia.

PL

Dysza myjąca

- TW celu samooczyszczenia lekko obróć pokrętko zaworu uruchamiającego **A**: Dysza myjąca nie wysuwa się, a woda spłukuje i czyści ramię.
- W przypadku uporczywych zabrudzeń obróć pokrętko, aż ramię dyszy myjącej **C** wysunie się wraz z niewielkim strumieniem wody. Usuń brud za pomocą pojemnika do czyszczenia*, odpowiedniej szczotki lub miękkiej szmatki. Używaj wyłącznie łagodnych środków czyszczących i upewnij się, że wszystkie pozostałości zostały usunięte wodą. Jeśli na dyszy myjącej po jej złożeniu pozostaną resztki środka czyszczącego, może się ono przykleić i ostatecznie przestać działać prawidłowo. Przetarcie wilgotną szmatką skutecznie usuwa środek czyszczący.

Odkamienianie

Podczas używania bardzo twardej wody kamień może osadzać się na nasadce dyszy myjącej, na rozecie dyszy myjącej i systemie higienicznym. Istnieją trzy metody usuwania kamienia, opisane poniżej. Dla własnego bezpieczeństwa zaleca się noszenie rękawic i okularów ochronnych. Aby uniknąć możliwych zagrożeń, zawsze najpierw przeczytaj instrukcje dotyczące bezpieczeństwa i ostrzeżenia. Postępuj zgodnie z instrukcjami na opakowaniu tabletek odkamieniających TECE.

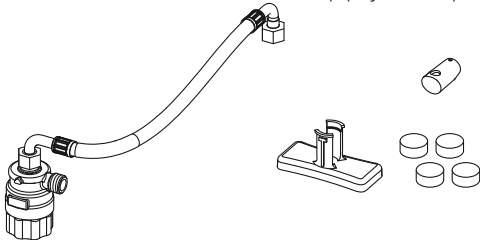
1 Odkamienianie dostępnym na rynku środkiem do usuwania kamienia

Osady kamienia można usunąć dostępnym na rynku środkiem do usuwania kamienia lub octem. W przypadku bardziej uporczywych osadów można po prostu wymienić dyszę myjącą (patrz rozdział „Części zamienne”).

* Nie wchodzi w zakres dostawy TECEone (numer artykułu 9700605).

2 Odkamienianie za pomocą urządzenia do odkamieniania TECEneo **

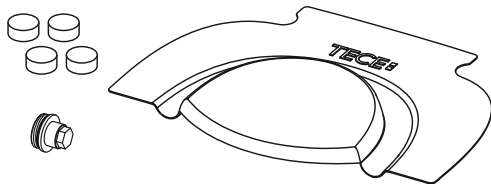
Dzięki już zainstalowanemu modułowi odkamieniającemu (nr artykułu 9700625) możesz szybko i bez użycia narzędzi przeprowadzić odkamienianie. W zestawie niezbędne materiały: tabletki odkamieniające, czerwona nasadka odkamieniająca do dyszy myjącej klucz do montażu / demontażu (opcjonalnie).



Będziesz także potrzebować pojemnika do ochrony podłogi przed zachlapaniem.

3 Odkamienianie zestawem do odkamieniania TECE 🌡️

Dzięki zestawowi do odkamieniania możesz niezawodnie oczyścić ceramikę toalety myjącej TECE z osadów kamienia. Zestaw do odkamieniania TECE (nr artykułu 9820580) zawiera osłonę przyskaniu wody, tabletki odkamieniające i osłonę zamykającą.



Do aplikacji potrzebny będzie klucz imbusowy 2,5 mm, klucz nasadowy z gniazdem 17 mm, szczytce igłowe i termometr (opcjonalnie).

Odpowiednie filmy dotyczące metod usuwania kamienia można znaleźć na naszej stronie serwisowej.



Zeskanuj kod QR smartfonem lub kliknij link:
<https://www.tece.com/en/service/showertoilet>

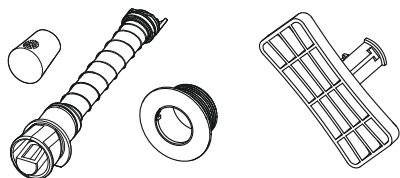
** Tylko dla TECEneo z zainstalowanym zespołem odkamieniającym (numer artykułu 9700625).

Czy wiesz? W przypadku awarii toaletę myjącą można również używać jako zwykłej toalety. Upewnij się, że dysza myjąca jest całkowicie schowana.

Jeżeli zauważysz zakłócenia w działaniu dyszy myjącej, zalecamy regularne odkamienianie.

Wymiana dyszy myjącej

Są sytuacje, w których konieczna jest wymiana dyszy myjącej. W tym przypadku zestaw (numer artykułu 9820363) zawiera nową dyszę myjącą – z nasadką – ale także białą plastikową rozetę i narzędzie do demontażu:



Chcesz zobaczyć film na ten temat?

Zeskanuj kod QR smartfonem lub kliknij link:

<https://www.tece.com/en/service/showertoilet>

Dezynfekcja

Dezynfekcję toalety myjącej TECE należy przeprowadzać tylko w przypadku ostrego ryzyka infekcji patogenami. Przy normalnym użytkowaniu i bez sytuacji zagrożenia wystarczą opisane wcześniej cykle czyszczenia. Dezynfekcja agresywnymi środkami dezynfekcyjnymi może spowodować uszkodzenie powierzchni! Należy przestrzegać wskazówek bezpieczeństwa producenta. Używaj wyłącznie środka dezynfekującego, który jest odpowiedni również do kontaktu ze skórą.

Wymiana wody

Jeśli toaleta myjąca TECE nie była używana przez dłuższy czas, należy ją przepłukać świeżą wodą. Zalecamy skorzystanie z funkcji mycia w celu przepłukania świeżą wodą po „przerwie” trwającej nie dłużej niż dwa miesiące. Zapewnia to odpowiednią jakość wody w dyszy myjącej przed kolejnym użyciem.

5. Pomoc w razie problemów

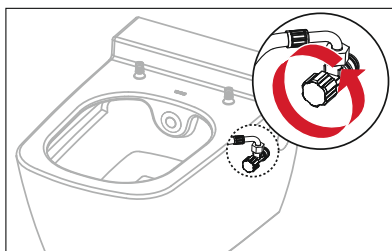
Toaleta myjąca TECE została zaprojektowana w taki sposób, że problemy są bardzo mało prawdopodobne i mogą wystąpić tylko w nielicznych przypadkach. Jeśli jednak wystąpi usterka, z reguły najlepiej jest skontaktować się ze specjalistą (tj. instalatorem). Należy przestrzegać odpowiednich instrukcji montażu. Można je znaleźć w bazie danych produktów pod adresem www.tece.com/pl.

Problem	Możliwa przyczyna	Rozwiązanie
Dysza myjąca nie wysuwa się całkowicie do środka ani na zewnątrz	Ciśnienie wody jest zbyt niskie	Zadzwoń do instalatora.
	Dysza myjąca jest pokryta kamieniem	Wykonaj procedurę odkamieniania opisaną w punkcie 4. Jeżeli te czynności nie przyniosą skutku, wymień dyszę myjącą (nr artykułu 9820580).
	Dysza myjąca jest brudna	W przypadku uporczywych zabrudzeń należy obrócić pokrętko zaworu uruchamiającego do góry, tak aby ramię dyszy myjącej C wysunęło się z niewielkim strumieniem wody. Zabrudzenia usunąć przy pomocy odpowiedniej szczotki lub miękkiej szmatki. W tym celu należy zawsze używać łagodnego środka czyszczącego. Zdemontować ramię dyszy myjącej i oczyścić je wodą (nie smarować ponownie). Jeśli to rozwiązanie nie przyniesie skutku, wymień dyszę myjącą.
Strumień wodny jest krzywy	Dysza myjąca nie jest prawidłowo osadzona	Sprawdź, czy dysza myjąca jest prawidłowo osadzona. Jeżeli to nie pomoże, należy wyregulować obudowę dyszy myjącej (wymaga demontażu ceramiki WC) lub wezwij instalatora.
Strumień wodny jest zbyt słaby	Wąż doprowadzający wodę jest załamany	Zadzwoń do instalatora.
	Nasada dyszy myjącej lub dysza myjąca jest zablokowana/pokryta kamieniem	Wyczyść nasadkę lub dyszę myjącą za pomocą pojemnika do czyszczenia* lub odpowiedniej szczotki. Wykonaj procedurę odkamieniania opisaną w punkcie 4. Jeżeli te działania nie przyniosą skutku, wymień dyszę myjącą.
Z dyszy myjącej nie wypływa woda	Dopływ wody został wyłączony	Sprawdź, czy zawory kątowe są obrócone (patrz ilustracja poniżej) lub sprawdź centralne doprowadzenie wody.
Dysza myjąca jest zablokowana	Pozostałości środka czyszczącego na dyszy myjącej	Usuń środek czyszczący z dyszy myjącej za pomocą wody. Przetarcie wilgotną szmatką skutecznie usuwa środek czyszczący.

* Nie wchodzi w zakres dostawy TECEone (numer artykułu 9700605).

Problem	Możliwa przyczyna	Rozwiązanie
Woda wypływa/kapie z ceramiki podczas procesu mycia	Zestaw przyłączeniowy nie jest prawidłowo zainstalowany	Wyczyść wkład ceramiczny kwaskiem cytrynowym lub octem. Jeżeli to działanie nie przyniesie skutku, wezwij instalatora.
Woda wypływa/kapie z ceramiki podczas płukania		Sprawdź wszystkie elementy zestawu przyłączeniowego do WC (uszczelkę, podstawę uszczelki i długość zestawu przyłączeniowego).
Woda stale wypływa/kapie z ceramiki		Sprawdź, czy wkłady są prawidłowo osadzone (zwróć uwagę na maksymalny moment dokręcania 10 Nm), sprawdź wszystkie uszczelki i podłączenie wzmocnionych węży. Jeżeli te działania nie przyniosą skutku, należy zamknąć zawory kątowe (ilustracja poniżej) lub zawór główny i wezwać instalatora.
Temperatura wody odbiega od ustawionej temperatury docelowej 🌡️	Wkład termostatu jest uszkodzony lub nieprawidłowo wyregulowany	Dostosować ustawienie wstępne (patrz instrukcja montażu dotycząca uruchomienia). Oczyść lub odkamień wkłady.
	Zawory kątowe nie są prawidłowo otwarte	Sprawdź, czy zawory są całkowicie otwarte.
Temperatura wody nagle jest za wysoka lub za niska 🌡️	Wkładka termostatyczna jest uszkodzona	Zadzwoń do instalatora.
Pozostałości kamienia na ceramice		Ceramikę czyścić środkiem do czyszczenia ceramiki lub porcelany.
Pokrywa toalety zamyka się bardzo powoli	To nie jest wada. Funkcje miękkiego zamykania i miękkiego otwierania są fabrycznie zamontowane w zawiasach deski toaletowej i pokrywy. Do zamknięcia pokrywy potrzebna jest tylko niewielka siła. Następnie zamyka się powoli i samoistnie.	

Położenie zaworów kątowych:



6. Serwis internetowy

Aby zapewnić długotrwałe zadowolenie z toalety myjącej TECE, stworzyliśmy stronę serwisową, na której przedstawiamy listę produktów do pielęgnacji i przedstawiamy krótkie, łatwe do zrozumienia filmy wideo, jak optymalnie dbać o toaletę myjącą TECE lub przeprowadzać drobne naprawy przy użyciu oficjalnych części zamiennych. Alternatywnie oferujemy profesjonalną i wygodną usługę konserwacji. Po prostu zarejestruj swoją toaletę myjącą TECE, aby cieszyć się atrakcyjnymi korzyściami teraz i w przyszłości! Skorzystaj z formularza znajdującego się na stronie naszego serwisu – klikając przycisk „ZAREJESTRUJ SIĘ TERAZ!”.



Zeskanuj kod QR swoim smartfonem
lub kliknij ten link do naszej strony usług.
<https://www.tece.com/en/service/showertoilet>

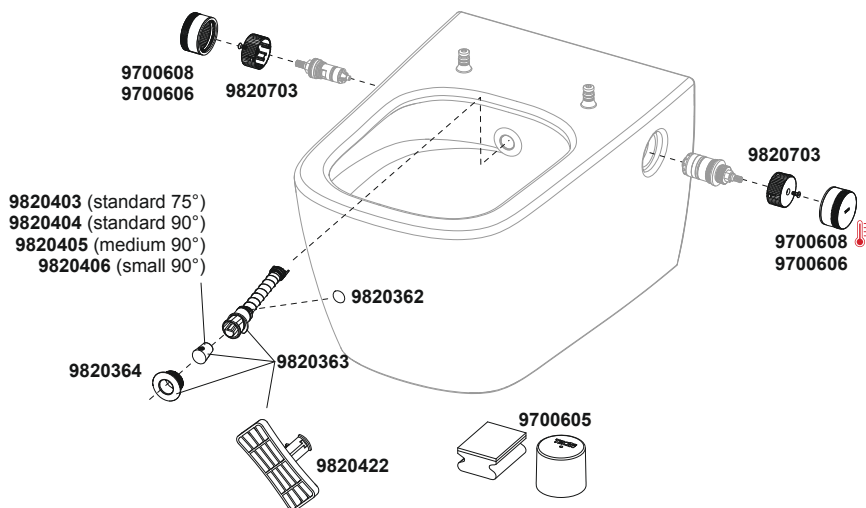
PL

7. Dane techniczne

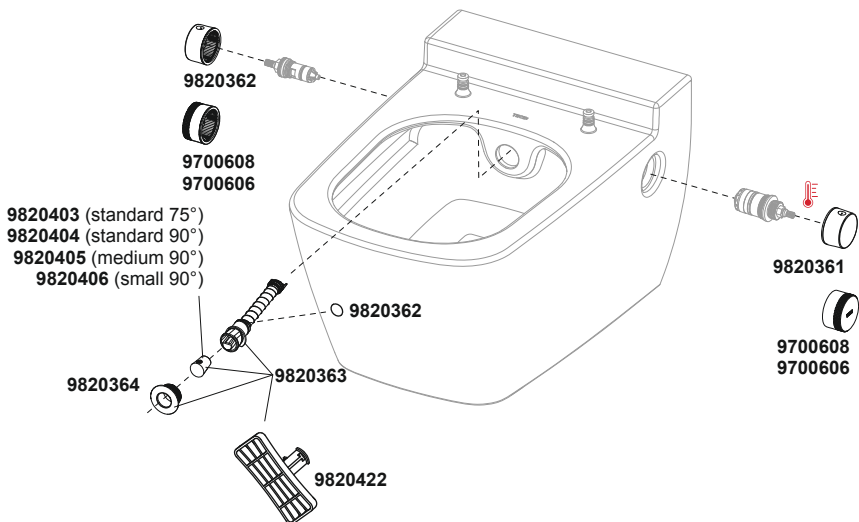
Zakres temperatury	10-38 °C
Ciśnienie wody	min. 1,5 bara (0,15 MPa), maks. 10 barów (1 MPa)
Zużycie wody	do 5,6 l/min.

8. Części zamienne i akcesoria

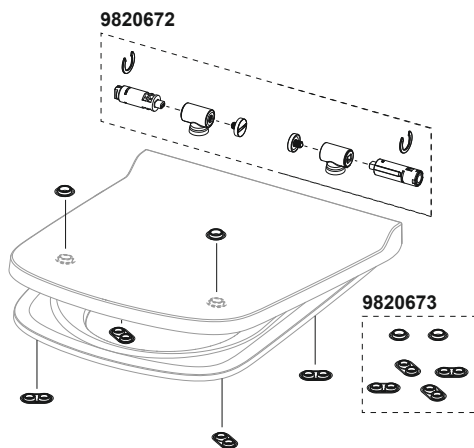
TECEneo sprchovací toaleta – 9700205 /9700207



TECEone sprchovací toaleta – 9700200 /9700201

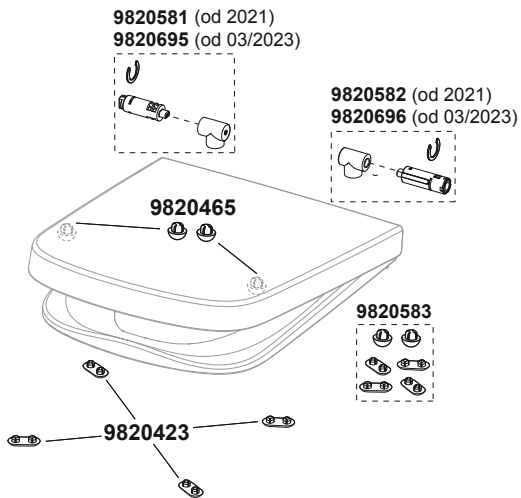


TECE sedátko toalety s víkem SLIM – 9700603

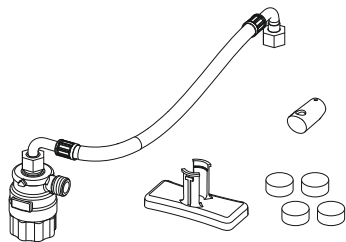


PL

TECE sedátko na toaletu s víkem CLASSIC – 9700600

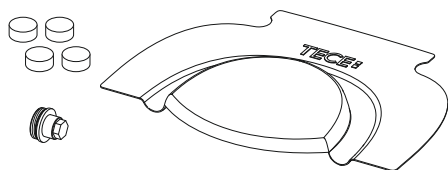


TECEneo jednotka odstraňování vodního kamene – 9700625

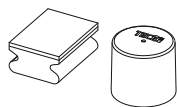


PL

TECE sada pro odstranění vodního kamene – 9820580




TECE čistící box sprchovací toalety pro sprchovací rameno – 9700605

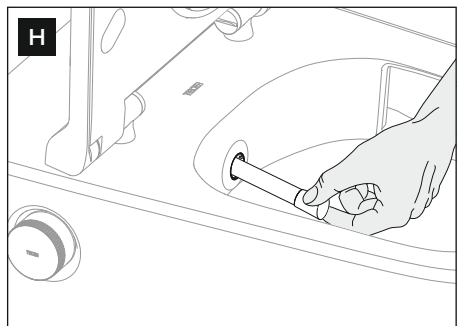
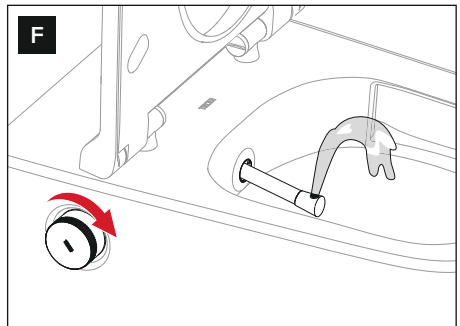
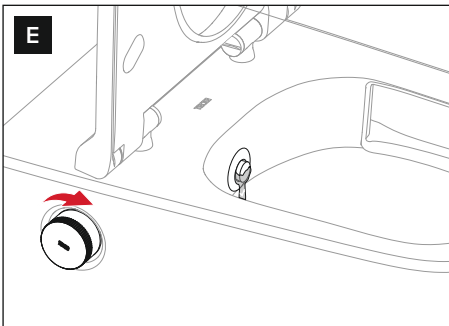
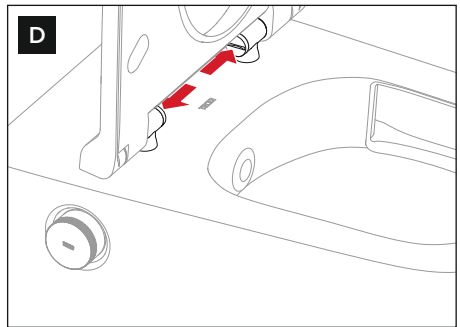
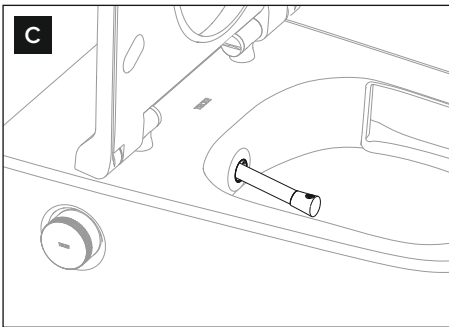
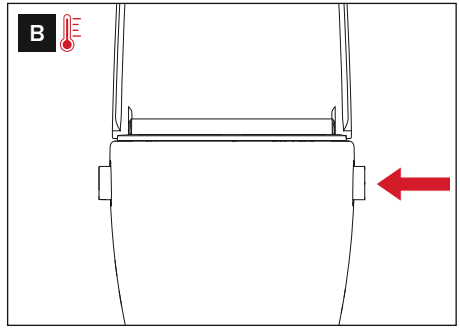
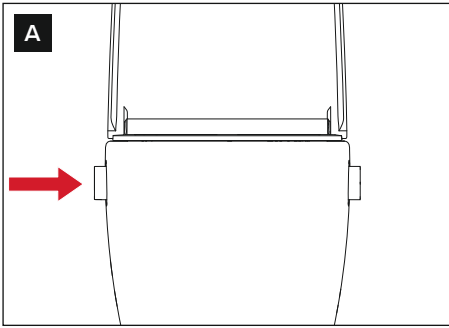


TECE tablety odstraňování vodního kamene – 9820591



Содержание

1. Обзор	132
Комплект поставки	132
2. Информация по безопасности	132
Использование по назначению	132
Информация по технике безопасности	133
3. Эксплуатация	134
Гигиенические особенности	134
Функции комфорта	134
Управление	134
Проверка температуры воды при первом запуске 	134
Включение функции душа	135
Использование унитаза-биде	135
Сушка	135
Замена насадки для душа	136
4. Чистка и уход за унитазом-биде	136
Общие рекомендации	136
Крышка и сиденье для унитаза, поворотная ручка	137
Унитаз керамический	137
Снятие крышки унитаза	138
Душевой кронштейн	138
Удаление накипи	138
Замена держателя душа	140
Дезинфекция	140
Водообмен	140
5. Помощь в случае проблем	141
6. Онлайн-сервис	143
7. Технические данные	143
8. Запасные части и аксессуары	144




Поздравляем с приобретением унитаза TECE со встроенным душем!

С вашим новым унитазом вы выбрали инновации и комфорт в личной гигиене. Наш унитаз с гигиеническим душем с простым и интуитивным управлением сфокусирован на основных функциях. Перед использованием унитаза рекомендуем прочитать руководство пользователя. Оно содержит важную информацию об особенностях, безопасном использовании и обслуживании, что важно для надежной и долговременной эксплуатации.


Благодарим за доверие и надеемся, что вы будете полностью удовлетворены вашим новым унитазом с гигиеническим душем.

Ваша команда TECE

RU

Некоторые функции и особенности, описанные в данном руководстве, применимы только к модели с функцией подогрева воды. Эти функции отмечены соответствующим значком () на последующих страницах.

С левой стороны вы найдете иллюстрации, используемые в данном руководстве:

- A** Правая ручка управления «вода» (Вкл./Выкл.)
- B** Левая ручка управления «температура» 
- C** Душевой кронштейн с насадкой
- D** Крепление крышки
- E** Слегка повернутая ручка управления потоком воды.
- F** Полностью повернутая ручка управления потоком воды.
- G** Вытаскивание держателя душа
- H** Снимите насадку для душа с держателя душа

Перед вводом в эксплуатацию внимательно прочтите данную инструкцию по эксплуатации и следуйте данным указаниям по эксплуатации и безопасности!

1. Обзор

Комплект поставки

- TECEone / TECEneo toilet ceramic
- Shower nozzles, assembly material, removal tool for shower arm, cleaning box*
- Assembly instructions, operating instructions

2. Информация по безопасности

Использование по назначению


Унитаз-биде TECE представляет собой подвесной керамический унитаз со встроенной функцией душа, предназначенный для внешней очистки интимной зоны внутри помещения. Его также можно использовать как обычный керамический унитаз без функции душа. Любое другое использование считается ненадлежащим. Унитаз-биде подходит для всех возрастных групп.

Следующие инструкции действительны на протяжении всего срока службы унитаза-биде TECE:

- Перед первым использованием прочтите данную инструкцию по эксплуатации, чтобы ознакомиться с унитазом-биде TECE.
- Сохраните инструкцию по эксплуатации для дальнейшего использования.
- Техническое обслуживание и эксплуатация унитаза-биде TECE должны выполняться только специалистом или пользователем согласно настоящей инструкции по эксплуатации.
- Если унитаз-биде был демонтирован, всегда используйте последнюю версию инструкции по эксплуатации (например, при переезде).

* Не входит в комплект поставки TECEone (артикул 9700605).

Информация по технике безопасности

- Никогда не покидайте сиденье унитаза во время работы душа!
- Следите за тем, чтобы дети не играли с унитазом-биде ТЕСЕ!
- Не роняйте предметы на крышку или керамику!
- Не нижимайте на крышку и не ставьте на нее предметы!
- Крышка оснащена механизмом автоматического закрытия «мягкое закрывание»: осторожно открывайте и закрывайте крышку!
- Не наступайте на крышку или керамику!
- Не пользуйтесь унитазом-биде, если он поврежден. Отключите подачу воды и обратитесь к специалисту.
- Не разбирайте унитаз-биде или его части самостоятельно!
- Не выполняйте никаких модификаций или дополнительных установок.
- Не ремонтируйте и не модифицируйте унитаз-биде ТЕСЕ; эти работы должны выполняться только квалифицированными специалистами с использованием оригинальных запасных частей!
- Используйте только оригинальные аксессуары!
- Не устанавливайте унитаз-биде ТЕСЕ в помещениях, подверженных низким температурам!
- Очистку и обслуживание разрешается выполнять детям и подросткам только под присмотром!
- При использовании чистящих средств и средств для удаления накипи всегда следуйте инструкциям производителя!
- Не выполняйте процесс удаления накипи без ввинченной пробки для удаления накипи при использовании набора для удаления накипи (артикул 9820580) или без поворотной заглушки для удаления накипи при использовании устройства для удаления накипи ТЕСЕneo (артикул 9700625)! 

Актуальная версия этого документа, а также других документов доступна онлайн в базе данных продуктов ТЕСЕ.

3. Эксплуатация

Гигиенические особенности


- Душевой кронштейн встроен в керамику
- Выдвижной душевой кронштейн со сменной насадкой
- Индивидуальное положение душевого кронштейна в пределах рабочего диапазона душевого кронштейна
- Автоматическая очистка душевого кронштейна до и после каждого использования душа
- Полнообъемная душевая струя
- Функция ручного удаления накипи

Функции комфорта

- Выбор из двух удобных сидений для унитаза: CLASSIC или SLIM, каждое с эргономичным сиденьем.
- Заниженный внутренний край сиденья (например, для предотвращения утечки мочи при использовании маленькими детьми)
- Сиденье и крышка унитаза с плавным открыванием и плавным закрыванием
- Простая установка сиденья и крышки
- Регулируемая сила струи душа поворотом ручки «поток воды»
- Боковая легкодоступная ручка(и) управления на унитазе

Управление

Унитаз-биде TECЕ управляется интуитивно с помощью боковых ручек управления:

- Правая поворотная ручка **A** «Поток воды»: открывает подачу воды к держателю душа и регулирует интенсивность струи воды. Душевой кронштейн «автоматически» выдвигается при достижении определенного количества воды.
- Левая поворотная ручка **B** «температура»: используйте эту ручку для регулировки температуры воды для процесса очистки. 


Проверка температуры воды при первом запуске

- Поверните левую поворотную ручку «Температура» на максимально возможную температуру.
- Держите подходящую емкость (например, чашку) перед держателем душа.
- Включите другую поворотную ручку «Поток воды» и внимательно проверьте, находится ли температура в комфортном диапазоне (заводская настройка 38 °C). Если температура существенно завышена, специалист должен отрегулировать температуру.
- Поверните ручку «Температура» на желаемую температуру или в среднее положение.

- Поверните поворотную ручку «Поток воды» обратно до упора, чтобы прекратить подачу воды.

Включение функции душа

Вы сидите на сиденье унитаза или установлен брызговик TECE:

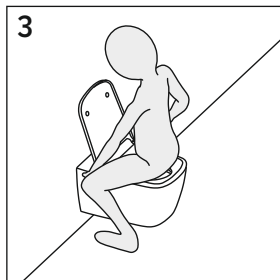
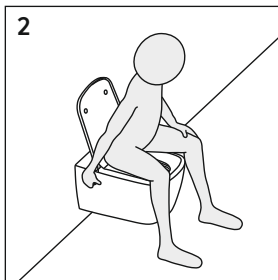
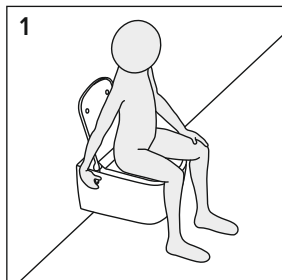
- Слегка поверните ручку «Поток воды»: штанга душа еще не выдвигается, и остывшая вода может попасть в керамику, одновременно с этим штанга ополаскивается и промывается водой **E**.
- Теперь полностью поверните поворотную ручку: штанга душа полностью выдвигается, и начинается омывание водой **F**.
- Поворачивая ручку «Расход воды», вы можете увеличить или уменьшить количество воды до желаемого уровня.
- Поворотом ручки управления «температура» можно регулировать желаемую температуру воды даже во время работы. 
- Чтобы отключить функцию душа, поверните ручку управления «поток воды» обратно до упора.

RU

Использование унитаза-биде

Унитаз-биде TECE позволяет бережно очищать интимные зоны сзади и спереди.

Для очистки интимной зоны сзади просто поверните ручку регулировки потока воды в обычном положении сидя (рис. 1), а переднюю интимную зону очищайте, слегка наклонив положение таза (рис. 2). Альтернативно вы можете расположиться по направлению к душевой кабине, как показано на рисунке 3. Регулируя поток воды и меняя положение таза, вы сможете точно очистить необходимую область.



Сушка

- Поверните ручку управления Вкл./Выкл. обратно до упора.
- Вытрите себя небольшим количеством туалетной бумаги.
- Альтернативно используйте небольшие моющиеся полотенца («мыльные салфетки»).

Замена насадки для душа

В комплект поставки входят три душевые насадки (стандарт 75°).

Для их замены действуйте следующим образом:

- Поворачивайте поворотную ручку «Поток воды» до тех пор, пока штанга душа слегка не выдвинется.
- Вытащите душевой кронштейн вручную и перекройте подачу воды **G**. Держите душевую штангу одной рукой, а другой вытяните насадку вперед из душевой штанги **H**.
- Наденьте выбранную насадку отверстием вверх на штангу душа до тех пор, пока она не зафиксируется в нужном положении.

Можно заказать дополнительные насадки для изменения интенсивности и угла струи (см. раздел «Запасные части»).

RU

4. Чистка и уход за унитазом-биде

Общие рекомендации

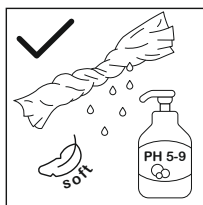
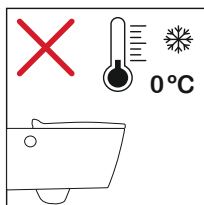
Унитаз-биде может функционировать должным образом только при соблюдении рекомендаций по очистке. Очистку следует выполнять только с использованием подходящих чистящих средств и чистящих инструментов.

Подходящий очиститель должен обладать следующими свойствами:

- Безвреден для кожи
- Жидкий
- С низким пенообразованием
- Водоразбавляемый
- Слегка кислый

Подходящие чистящие средства для унитаза-биде TECE включают в себя:

- Контейнер для чистки унитаза-биде TECE
- Непыльные, мягкие и безворсовые салфетки.
- Мягкие мелкопористые губки.
- Ершики для туалета



Ежедневная очистка: удалите капли воды мягкой безворсовой тканью. Это предотвращает появление пятен известкового налета.

Еженедельная очистка: тщательно очистите поверхности, проверьте кронштейн душа и при необходимости очистите его. Для легкой очистки используйте прилагаемый контейнер для чистки совместно с бытовой губкой*. Внимание: для чистки держателя душа обязательно используйте мягкую сторону губки. Для очистки поднесите контейнер для чистки к душевой штанге и медленно поверните ручку регулировки расхода воды. Вращение очищает душевой кронштейн. Снимите насадку и промойте ее под проточной водой, чтобы удалить загрязнения.

Ежемесячная чистка: очистите керамическую поверхность унитаза подходящими чистящими средствами (см. предыдущие параграфы).

При необходимости: очистите унитаз-биде от накипи (см. раздел «Удаление накипи»).

Крышка и сиденье для унитаза, поворотная ручка

Для ежедневной чистки крышки, сиденья унитаза и поворотных ручек используйте мягкую ткань и теплую воду с мягким бытовым чистящим средством. Не используйте абразивные чистящие средства, а также чистящие средства на основе хлора и кислот!

При очистке керамики всегда открывайте или снимайте крышку, чтобы воспрепятствовать воздействию поднимающихся паров на пластик.

Унитаз керамический

Очищайте керамику регулярно или немедленно, если она загрязнена.

Для регулярной очистки используйте бытовой санитарный очиститель.

Чтобы удалить известковый налет, используйте бытовое средство для удаления известкового налета или очиститель на основе уксуса. При использовании очистителя всегда следуйте инструкциям производителя!

Избегайте контакта с твердыми или металлическими предметами, которые могут повредить поверхность или оставить следы.

* Не входит в комплект поставки TECЕone (артикул 9700605).

Снятие крышки унитаза

- Поднимите крышку и сиденье унитаза.
- Крышка унитаза TECE SLIM: Ослабьте два винта с прорезями на петлях **D** с помощью монеты.
- Крышка унитаза TECE CLASSIC: Снимите оба установочных винта с петель **D** с помощью шестигранного ключа (2,5 мм).
- Возьмите крышку и сиденье унитаза обеими руками и осторожно потяните их вверх.

При установке одновременно с небольшим усилием надавите обе петли на крепежные болты до щелчка.

Душевой кронштейн

- Для самоочистки слегка поверните ручку «Поток воды» **A**: штанга душа не выдвигается, а вода ополаскивает и очищает штангу.
- В случае сильного загрязнения поворачивайте поворотную ручку до тех пор, пока штанга душа **C** не выдвинется с небольшой струей воды. Удалите грязь с помощью контейнера для чистки*, подходящей щетки или мягкой ткани. Используйте только мягкие чистящие средства и убедитесь, что все остатки удалены водой. Если остатки чистящего средства останутся на держателе душа и он будет втянут, он может прилипнуть и в конечном итоге выйти из строя. Протирание влажной тряпкой надежно удаляет чистящее средство.

Удаление накипи

При использовании очень жесткой воды на душевой головке, держателе душа, защитном устройстве и гигиенической системе могут образовываться отложения известкового налета. Существует три метода удаления, описанные ниже. В целях вашей безопасности рекомендуется использовать перчатки и защитные очки. Всегда предварительно читайте инструкции по безопасности и предупреждения, чтобы избежать возможных опасностей. Следуйте инструкциям на упаковке таблеток для удаления накипи TECE.



1 Удаление накипи с помощью имеющегося в продаже средства для удаления накипи.

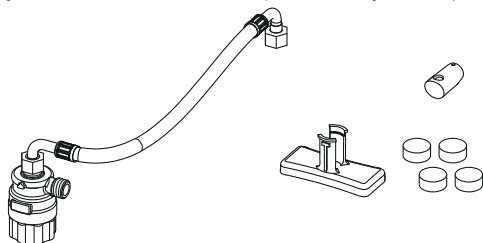
Отложения известкового налета можно удалить с помощью бытового средства для удаления накипи или уксусного очистителя. При более стойких отложениях вы

* Не входит в комплект поставки TECEone (артикул 9700605).

также можете просто заменить душевой кронштейн (см. раздел «Запасные части»).

2 Удаление накипи с помощью устройства для удаления накипи TECЕneo **

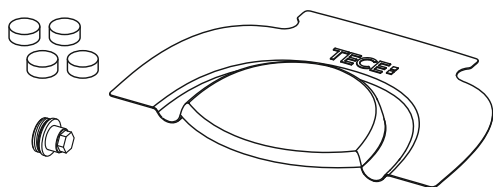
С уже установленным устройством для удаления накипи (артикул 9700625) вы можете быстро и без инструментов выполнить удаление накипи. В комплект поставки входят необходимые материалы: таблетки для удаления накипи, красная насадка для удаления накипи для держателя душа и приспособление для поворота (опция).



Вам также понадобится контейнер для защиты пола.

3 Удаление накипи с помощью набора для удаления накипи TECE

С помощью набора для удаления накипи вы сможете надежно очистить керамический унитаз-биде TECE от известковых отложений. В комплект для удаления накипи TECE (артикул 9820580) входят брызговик, таблетки для удаления накипи и заглушка.



Для применения вам понадобится шестигранный ключ на 2,5 мм, торцевой ключ с головкой на 17 мм, острогубцы и термометр (по желанию).

Соответствующие видеоролики о методах удаления накипи можно найти на нашей странице обслуживания.



Отсканируйте QR-код смартфоном или перейдите по ссылке:
<https://www.tece.com/en/service/showertoilet>

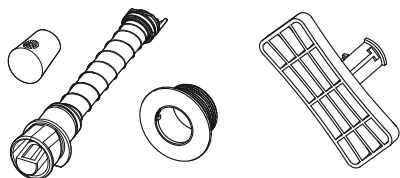
** Только для TECЕneo с установленным устройством для удаления накипи (артикул 9700625).

Вы знали? В случае неисправности унитаза-биде также можно использовать как обычный унитаз. Убедитесь, что душевой кронштейн полностью втянут.

Если вы время от времени замечаете функциональные нарушения в работе душевого кронштейна, мы рекомендуем регулярно проводить очистку от накипи.

Замена держателя душа

Бывают ситуации, когда требуется замена душевого кронштейна. В этом случае в комплект (артикул 9820363) входит не только новый душевой кронштейн с насадкой для душа, но также белая пластиковая розетка и инструмент для снятия:



RU



Хотите увидеть видео на эту тему?

Отсканируйте QR-код смартфоном или перейдите по ссылке:

<https://www.tece.com/en/service/showertoilet>

Дезинфекция

Дезинфицировать унитаз-биде TECE необходимо только в случае риска острой инфекции, вызванной болезнетворными микроорганизмами. При нормальном использовании и отсутствии рискованных ситуаций описанных ранее циклов очистки достаточно. Дезинфекция агрессивными дезинфицирующими средствами может привести к повреждению поверхности! Пожалуйста, соблюдайте инструкции по безопасности производителя. Используйте только дезинфицирующее средство, подходящее для контакта с кожей.

Водообмен

Если унитаз-биде TECE не использовался в течение длительного времени, его необходимо промыть чистой водой. Мы рекомендуем использовать функцию душа для промывки чистой водой не позднее двухмесячного перерыва в использовании. Это гарантирует качество воды для душа перед следующим использованием.

5. Помощь в случае проблем

Унитаз-биде TECE спроектирован таким образом, что проблемы практически невозможны и могут возникнуть лишь в очень редких случаях. Однако в случае возникновения неисправности, как правило, лучше обратиться к специалисту (например, установщику).

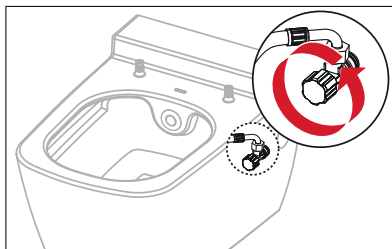
Пожалуйста, соблюдайте соответствующие инструкции по сборке. Вы можете найти их в базе данных продуктов на сайте www.tece.com/ru.

Проблема	Возможная причина	Решение
Душевой кронштейн не выдвигается или не вдвигается полностью	Давление воды слишком низкое	Вызовите специалиста
	Душевой кронштейн кальцинирован	Выполните процедуру удаления накипи, описанную в пункте 4. Если эти меры не принесли результата, замените душевой кронштейн (артикул 9820580).
	Душевой кронштейн грязный	В случае сильного загрязнения поверните ручку регулировки потока воды так, чтобы штанга душа C выдвигалась с небольшой струей воды. Удалите грязь с помощью подходящей щетки или мягкой ткани. Для этого всегда используйте мягкое чистящее средство. Разберите душевой кронштейн и промойте его водой (не смазывайте повторно). Если эта мера не помогла, замените душевой кронштейн.
Водяная струя повернута	Душевой кронштейн не втягивается правильно	Убедитесь, что душевой кронштейн установлен правильно. Если это не помогло, отрегулируйте корпус душевого кронштейна (требуется демонтаж керамики унитаза) или вызовите установщика.
Струя душа слишком слабая	Шланг подачи воды перегнут	Вызовите специалиста.
	Душевая головка или душевой кронштейн заблокированы/ кальцинированы.	Очистите насадку или душевой кронштейн с помощью контейнера для чистки* или подходящей щетки. Выполните процедуру удаления накипи, описанную в пункте 4. Если эти меры не принесли результата, замените душевой кронштейн.
Не течет вода из душевого кронштейна	Подача воды была отключена	Проверьте, открыты ли угловые клапаны (см. рисунок ниже) или проверьте центральное водоснабжение.

* Не входит в комплект поставки TECEone (артикул 9700605).

Проблема	Возможная причина	Решение
Душевой кронштейн заклинило	Остатки чистящего средства на душевой стойке	Удалите чистящее средство с душевого кронштейна водой. Протирание влажной тканью надежно удаляет чистящее средство.
Во время использования душа вода вытекает из керамики.	Комплект подключений установлен неправильно	Очистите керамический картридж лимонной кислотой или уксусом. Если эта мера не дала результата, вызовите специалиста.
Во время смыва вода вытекает из керамики.		Проверьте все компоненты комплекта подключения к унитазу (уплотнение, основание уплотнения и длину комплекта подключений).
Вода постоянно течет/капает из керамики		Проверьте правильность посадки картриджа (учитывайте максимальный момент затяжки 10 Нм), проверьте все уплотнения и соединение армированных шлангов. Если эти меры не принесли результата, закройте угловые клапаны (рисунок ниже) или главный клапан и вызовите специалиста.
Температура воды отклоняется от заданной 🌡️	Картридж термостата неисправен или неправильно отрегулирован.	Отрегулируйте предварительную настройку (см. инструкцию по монтажу при вводе в эксплуатацию). Очистите или декальцинируйте картриджи.
	Угловой клапан(ы) не открыт должным образом	Проверьте, полностью ли открыты клапаны.
Температура воды внезапно становится слишком высокой или слишком низкой 🌡️	Картридж температуры неисправен	Вызовите специалиста.
Остатки известкового налета на керамике		Очистите керамику средством для чистки керамики или фарфора.
Крышка унитаза закрывается очень медленно	Это не дефект. Функции плавного закрывания и плавного открывания установлены на заводе в петли сиденья и крышки. Чтобы закрыть крышку, потребуется лишь небольшое усилие. Далее она медленно закрывается сама по себе.	

Расположение угловых клапанов:



6. Онлайн-сервис

Чтобы ваш унитаз-биде TECE служил вам долгое время, мы создали сервисный веб-сайт, на котором мы перечисляем средства по уходу и покажем вам короткие, понятные видеоролики, как оптимально ухаживать за вашим унитазом-биде TECE или выполнять мелкий ремонт с использованием оригинальных запчастей.

В качестве альтернативы мы предлагаем профессиональное и удобное сервисное обслуживание. Просто зарегистрируйте свой унитаз-биде TECE и наслаждайтесь привлекательными преимуществами сейчас и в будущем! Воспользуйтесь формой, представленной на странице нашего сервиса – нажав кнопку «РЕГИСТРАЦИЯ СЕЙЧАС!».



Отсканируйте QR-код своим смартфоном или перейдите по этой ссылке на страницу нашего сервиса.
<https://www.tece.com/en/service/showertoilet>

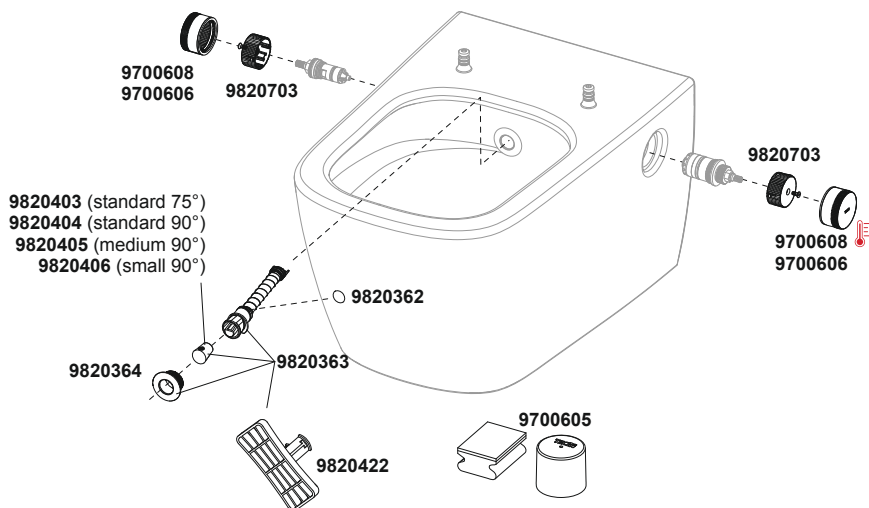
RU

7. Технические данные

Диапазон температур	10-38 °C
Давление воды	мин. 1.5 бар (0.15 МПа), макс. 10 бар (1 МПа)
Потребление воды	до 5,6 л/мин.

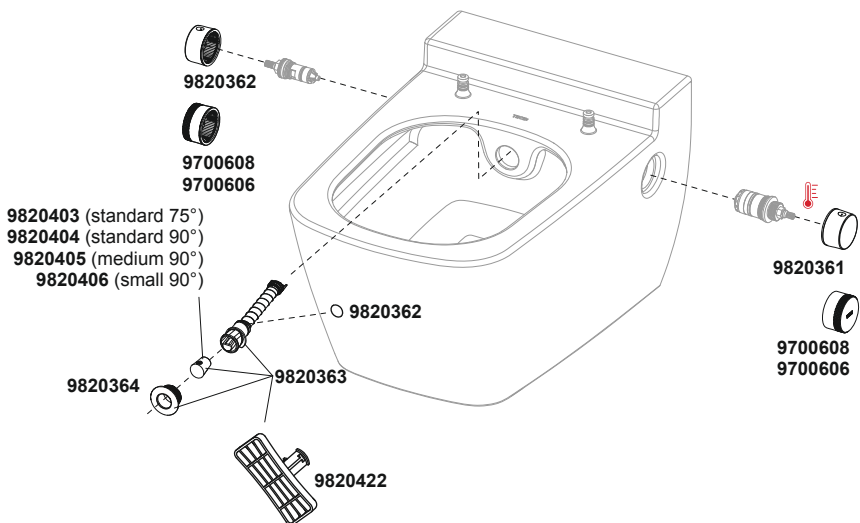
8. Запасные части и аксессуары

Унитаз-биде ТЕСЕneo – 9700205 /9700207

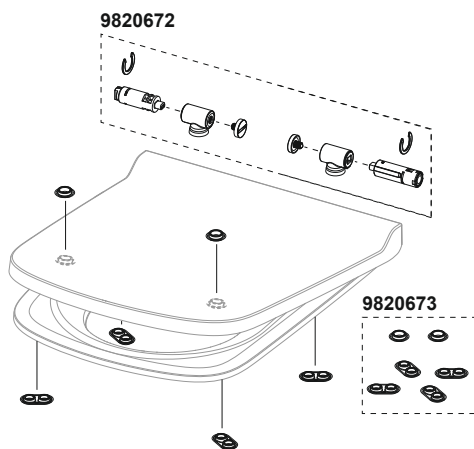


RU

Унитаз-биде ТЕСЕone – 9700200 /9700201

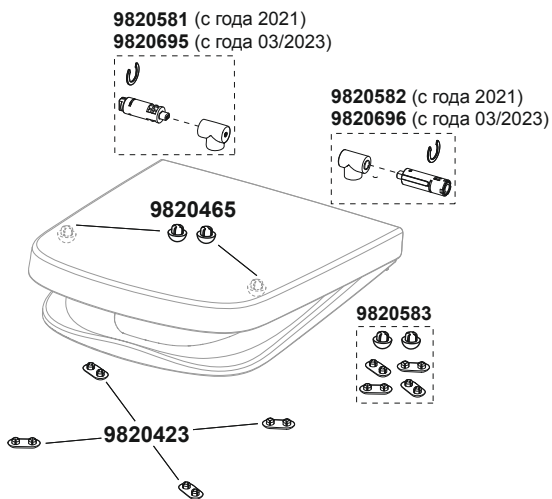


Сиденье с крышкой TECE SLIM – 9700603

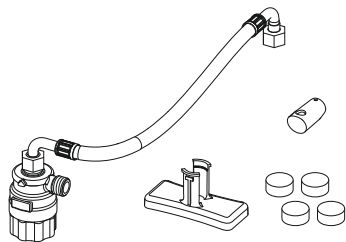


RU

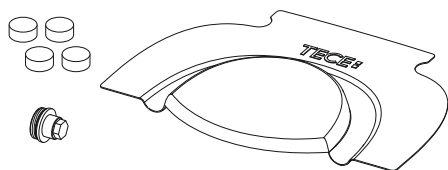
Сиденье с крышкой TECE CLASSIC – 9700600



Устройство для удаления накипи TECEneo – 9700625

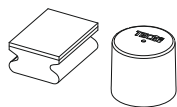


Комплект для декальцинации TECE – 9820580



RU


Контейнер для чистки душевого кронштейна TECE – 9700605

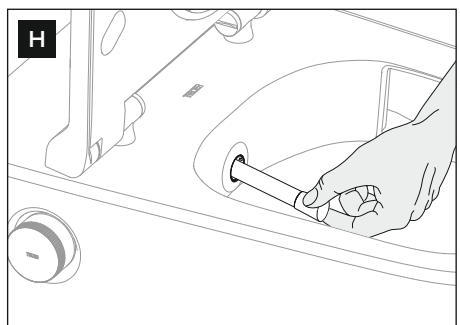
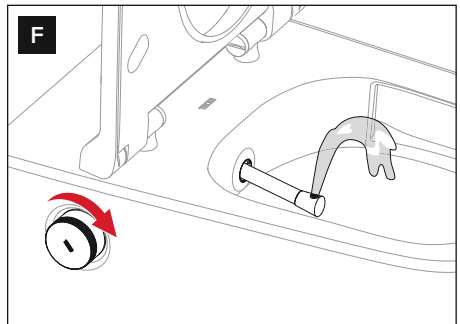
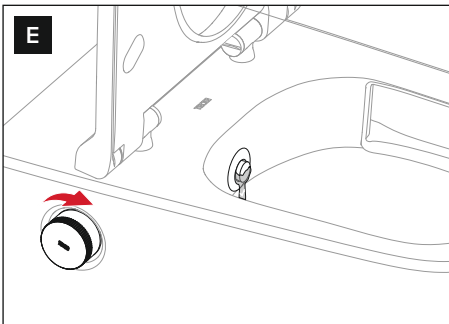
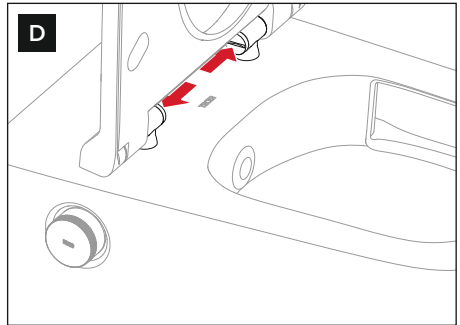
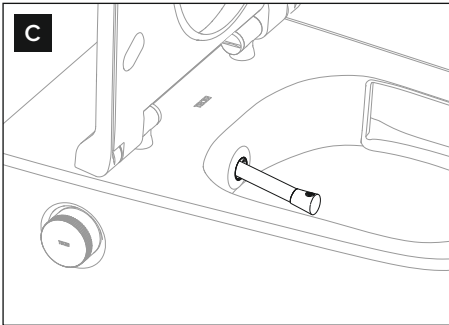
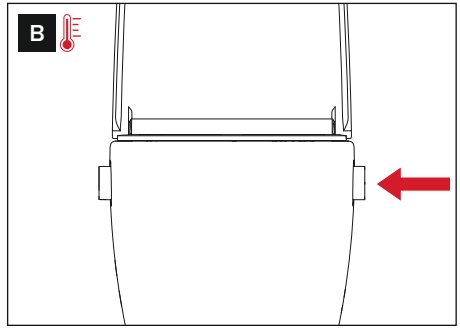
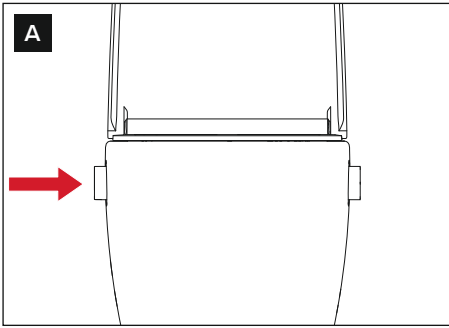


Таблетки для декальцинации TECE – 9820591



Зміст

1. Загальний опис	150
Комплектність товару	150
2. Інформація з техніки безпеки	150
Інструкція з експлуатації	150
Інформація з техніки безпеки	151
3. Експлуатація	152
Гігієнічні функції	152
Функції комфорту	152
Управління	152
Контроль температури води під час початкової експлуатації 	152
Початок роботи душевого штоку	153
Користування унітазом з функцією біде	153
Сушіння	153
Заміна душевого штоку	154
4. Прибирання та обслуговування душевої kabіни	154
Загальні рекомендації	154
Кришка та сидіння унітазу, поворотна ручка	155
Кераміка унітазу	155
Зняття кришки унітазу	156
Душовий шток	156
Видалення накипу	156
Заміна душевого штоку	158
Дезінфекція	158
Водообмін	158
5. Поради у разі виникнення проблем	159
6. Онлайн-сервіс	161
7. Технічні характеристики	161
8. Запасні частини та аксесуари	162



Вітаємо з придбанням унітазу TECE з функцією біде!

Вибравши новий унітаз із функцією біде, ви зробили вибір на користь інновацій та комфорту у сфері особистої гігієни. Наші унітази з функцією біде спроектовані так, щоб бути простими та інтуїтивно зрозумілими у використанні, зосереджуючись на основних функціях. Перед початком використання унітазу з функцією біде рекомендуємо прочитати цю інструкцію з експлуатації. Вона містить важливу інформацію про функції, безпеку та технічне обслуговування, які необхідні для безперебійної та довготривалої роботи.

Ми дякуємо вам за довіру і сподіваємося, що ви будете задоволені вашим новим унітазом із функцією біде.

Ваша команда TECE

Деякі функції та можливості, описані в цьому посібнику, застосовні лише до моделі з функцією теплої води. Ці функції позначені червоним термометром (🌡️) на наступних сторінках.

UA

Ліворуч ви знайдете ілюстрації, на які зроблено посилання в цьому посібнику:

- A** Права поворотна ручка «потік води» (ввімк/вимк)
- B** Ліва поворотна ручка «температура» 🌡️
- C** Душовий шток із насадкою
- D** Кріплення кришки
- E** Трішки повернута ручка потоку води
- F** Повністю повернута ручка потоку води
- G** Витягування душового штоку
- H** Демонтаж душової насадки зі штоку

Перед початком експлуатації уважно прочитайте цю інструкцію з експлуатації та дотримуйтесь наведених у ній вказівок з експлуатації та техніки безпеки!

1. Загальний опис

Комплектність товару

- ТЕСЕone / ТЕСЕneo унітаз керамічний
- Душові форсунки, монтажний матеріал, інструмент для зняття душового штоку, набір для чищення*.
- Інструкція з монтажу, інструкція з експлуатації

2. Інформація з техніки безпеки

Інструкція з експлуатації


Унітаз ТЕСЕ із функцією біде – це підвісний керамічний унітаз із інтегрованою функцією біде, призначений для зовнішнього очищення інтимної зони в приміщенні. Його також можна використовувати як звичайний керамічний унітаз без функції біде. Будь-яке інше використання вважається неналежним. Унітаз із функцією біде підходить для всіх вікових груп при використанні як звичайний унітаз.

Наведені нижче інструкції застосовуються протягом усього життєвого циклу унітазу ТЕСЕ із функцією біде:

- Перед першим використанням прочитайте цю інструкцію з експлуатації, щоб ознайомитися з унітазом ТЕСЕ із функцією біде.
- Зберігайте інструкцію з експлуатації для подальшого використання.
- Обслуговування та експлуатація повинні виконуватися тільки відповідно до інструкції з експлуатації.
- Якщо унітаз із функцією біде було демонтовано, завжди використовуйте найновішу версію інструкції з експлуатації (наприклад, при переїзді).

* Не входить до комплекту ТЕСЕone (артикул 9700605).

Інформація з техніки безпеки

- Ніколи не залишайте сидіння унітазу під час прийняття душу!
- Слідкуйте за тим, щоб діти не гралися з унітазом TECE із функцією біде!
- Не кидайте предмети на кришку або кераміку!
- Не ставте вантажі або предмети на кришку!
- Кришка оснащена механізмом автоматичного закриття «soft-close»: Відкривайте та закривайте кришку м'яко!
- Не ставайте на кришку або кераміку!
- Не використовуйте унітаз із функцією біде, якщо він пошкоджений. Перекрийте подачу води та зверніться до спеціаліста.
- Не розбирайте унітаз з функцією біде або його частини самостійно!
- Не проводьте ніяких модифікацій або додаткових установок.
- Не виконуйте жодних ремонтних робіт або модифікацій; їх повинні виконувати лише кваліфіковані спеціалісти з використанням оригінальних запасних частин!
- Використовуйте тільки оригінальні аксесуари!
- Не встановлюйте унітаз TECE із функцією біде в приміщеннях, що піддаються впливу морозу!
- Роботи з чищення та обслуговування дозволяється проводити дітям і підліткам тільки під наглядом!
- При використанні засобів для чищення та видалення накипу завжди дотримуйтесь інструкцій виробника!
- Не проводьте процес видалення накипу без вкрученої пробки для видалення накипу при використанні набору для видалення накипу (артикул 9820580) або без поворотної пробки для видалення накипу при використанні пристрою для видалення накипу TECEneo (артикул 9700625)! 

Актуальна редакція цієї інструкції – разом з іншими документами – доступна онлайн у базі даних продукції TECE.

3. Експлуатація

Гігієнічні функції

- Душовий шток вбудований в кераміку
- Висувний душовий шток зі змінними насадками
- Індивідуальне позиціонування душового штоку за допомогою регулятора подачі води
- Автоматичне очищення душового штоку до та після кожного процесу використання душу- Повнооб'ємний душовий струмінь
- Функція ручного видалення накипу


Функції комфорту

- На вибір пропонується два зручних сидіння для унітазу: CLASSIC або SLIM, кожне з яких має ергономічно адаптоване сидіння
- Занижений внутрішній край кільця сидіння (наприклад, для запобігання витоків сечі при використанні маленькими дітьми)
- Кільце сидіння та кришка унітазу з плавним відкриванням та закриттям
- Просте встановлення сидіння та кришки
- Регулювання сили душового струменя шляхом повороту ручки «поток води»
- Бокові та легкодоступні ручки управління на керамічній поверхні

UA

Управління

Унітаз TECE із функцією біде управляється інтуїтивно зрозуміло за допомогою бічної ручки (ручок) управління:


- Права поворотна ручка **A** «Потік води»: Відкриває подачу води до душового штоку й регулює інтенсивність струменя води. Душовий шток «автоматично» висувається після досягнення певної кількості води.
- Ліва поворотна ручка **B** «температура»: За допомогою цієї ручки можна відрегулювати температуру води для процесу миття. 

Контроль температури води під час початкової експлуатації

- Поверніть ліву поворотну ручку «температура» на максимально можливу температуру.
- Поставте перед душовим штоком відповідну ємність (наприклад, чашку).
- Увімкніть іншу поворотну ручку «Потік води» і уважно перевірте, чи відповідає температура комфортному діапазону (заводське налаштування – 38 °C). Якщо температура значно завищена, необхідно звернутися за допомогою до фахівця.
- Поверніть поворотну ручку «температура» на бажану температуру або в середнє положення.
- Поверніть поворотну ручку «подача води» до упору, щоб припинити подачу води.

Початок роботи душового штоку

Ви сидите на сидінні унітазу або встановлений захисний щиток від бризок TECE:

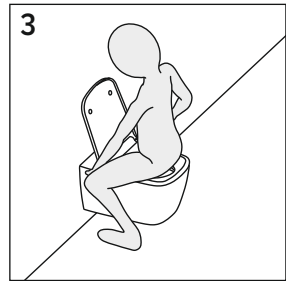
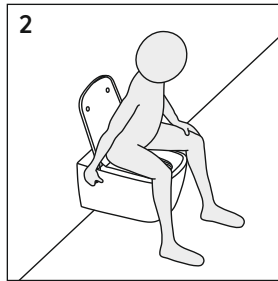
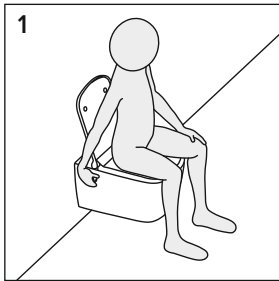
- Злегка поверніть поворотну ручку «Потік води»: Душовий шток ще не висувається, і охолоджена вода може потрапляти в кераміку, в той же час душовий шток ополіскується і промивається водою **E**.
- Тепер повністю поверніть поворотну ручку: Душовий шток повністю висувається, і починається очищення водою **F**.
- Обертаючи поворотну ручку «Потік води», ви можете збільшити або зменшити кількість води до бажаного рівня.
- Повертаючи ручку регулювання «температура», ви можете відрегулювати бажану температуру води навіть під час роботи. 
- Щоб вимкнути функцію душу, поверніть ручку управління «потік води» до упору.

Користування унітазом з функцією біде

Унітаз TECE із функцією біде пропонує можливість дбайливого очищення задньої та передньої інтимних зон. Для очищення задньої інтимної зони просто поверніть ручку регулювання потоку води у звичайному положенні сидючи (рис. 1),

тоді як передня інтимна зона очищається при легкому нахилі таза (рис. 2).

Крім того, ви можете розташуватися обличчям до душової, як показано на малюнку 3. Регулюючи потік води і змінюючи положення тазу, ви можете точно очистити необхідну зону.



Сушіння

- Поверніть ручку керування увімкненням/вимкненням до упору.
- Витріться невеликою кількістю туалетного паперу.
- Або ж використовуйте невеликі рушники, які можна прати («мильні серветки»).

Заміна душового штоку

До комплекту постачання входять три душові форсунки (стандартний кут нахилу 75°). Для їх заміни виконайте наступні дії:

- Повертайте поворотну ручку «Потік води», доки душовий шток трохи не висунеться.
- Витягніть душову ліжку рукою і перекрийте подачу води **G**. Тримайте душову ліжку однією рукою, а іншою потягніть насадку вперед з душової ліжки **H**.
- Вставте обрану насадку – отвором догори – на душову штангу, доки вона плавно не зафіксується в потрібному положенні».

Для зміни інтенсивності та кута струменя можна замовити додаткові форсунки (див. розділ «Запасні частини»).

4. Прибирання та обслуговування душової kabіни

UA

Загальні рекомендації

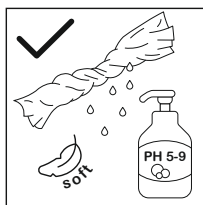
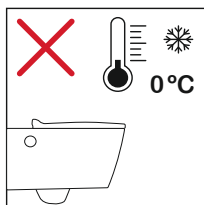
Унітаз з функцією біде може належним чином функціонувати лише за умови дотримання рекомендацій щодо очищення. Очищення слід проводити лише відповідними миючими засобами та інструментами для чищення.

Відповідний засіб для чищення повинен мати такі властивості:

- дбайливий до шкіри
- рідкий
- низьке піноутворення
- розчинний у воді
- слабо кислий

До унітазу TECE із функцією біде входять відповідні засоби для чищення:

- Набір для чищення душових TECE
- М'які ганчірки без пилу та ворсу
- М'які, дрібнопористі губки
- Щітки для туалету



Щоденне чищення: Видаляйте краплі води м'якою безворсовою ганчіркою. Це запобігає утворенню плям вапняного нальоту.

Щотижневе чищення: Ретельно очистіть поверхні, перевірте душовий шток та за потреби почистіть його. Для легкого очищення використовуйте набір для чищення*, що входить до комплекту. Використовуйте побутову губку. Увага! Обов'язково використовуйте м'яку сторону губки для очищення душового штоку. Для чищення тримайте короб для чищення перед душовим штоком і повільно обертайте поворотну ручку «Потік води». При обертанні очищується душовий шток. Зніміть насадку та промийте її під проточною водою, щоб видалити забруднення.

Щомісячне чищення: Чистіть кераміку унітазу відповідними миючими засобами (див. попередні параграфи).

За потребою: Очищення унітазу з функцією біде від накипу (див. розділ «Очищення від накипу»).

Кришка та сидіння унітазу, поворотна ручка

Для щоденного очищення кришки, сидіння та поворотної ручки використовуйте м'яку тканину та теплу воду з м'яким побутовим миючим засобом. Не використовуйте абразивні або хлор- та кислотні засоби для чищення! Під час чищення кераміки завжди відкривайте кришку або знімайте її, щоб запобігти впливу парів, що здіймаються.

Кераміка унітазу

Регулярно чистіть кераміку або одразу після забруднення. Для регулярного чищення використовуйте спеціальні санітарні засоби. Для видалення вапняного нальоту використовуйте спеціальний засіб для видалення вапняного нальоту або оцтовий очищувач. Завжди дотримуйтесь інструкцій виробника під час використання засобу для чищення!

Уникайте контакту з твердими або металевими предметами, які можуть пошкодити або залишити сліди на поверхні.

* Не входить до комплекту TECOne (артикул 9700605).

Зняття кришки унітазу

- Підніміть кришку унітазу та сидіння.
- Кришка для унітазу TECE SLIM: Ослабте два гвинти на петлях **D** за допомогою монети.
- Кришка для унітазу TECE CLASSIC: За допомогою шестигранного ключа (2,5 мм) відкрутіть обидва стопорні гвинти на петлях **D**.
- Тримайте кришку та сидіння обома руками, обережно потягніть їх вгору.

Під час монтажу одночасно натисніть обидві петлі з невеликим зусиллям на кріпильні болти, доки вони не зафіксуються зі звуком.

Душовий шток

- Для самоочищення злегка поверніть поворотну ручку «Потік води» **A**: Душовий шток не висувається, а вода ополіскує та очищує шток.
- У разі сильних забруднень повертайте поворотну ручку, доки душовий шток **C** не висунеться з невеликим струменем води. Видаліть забруднення за допомогою миючого засобу, відповідної щітки або м'якої тканини. Використовуйте тільки м'які миючі засоби і переконайтеся, що всі залишки змиті водою. Якщо залишки миючого засобу залишаться на душовому штоку, коли він буде втягнутий, вони можуть прилипнути і, зрештою, душовий шток не працюватиме належним чином. Витирання вологою ганчіркою надійно видаляє засіб для чищення.

UA

Видалення накипу

При використанні дуже жорсткої води на душовій лійці, душовому штоці, захисному пристрої та системі гігієни можуть утворюватися вапняні відкладення. Існує три способи видалення накипу, описані нижче. Для вашої власної безпеки рекомендується використовувати рукавички та захисні окуляри. Завжди спочатку читайте інструкції з техніки безпеки та попередження, щоб уникнути можливих небезпек. Дотримуйтесь інструкцій на упаковці вкладок для видалення накипу TECE.

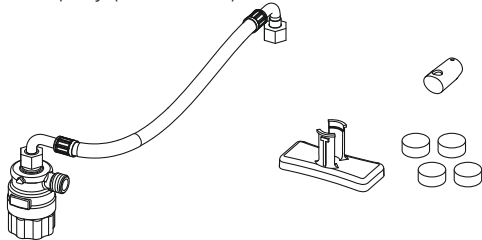


1 Видалення накипу за допомогою наявних у продажу засобів для видалення вапняного накипу

Вапняні відкладення можна видалити за допомогою спеціального засобу для видалення вапняного накипу або оцтового миючого засобу. При більш стійких відкладеннях можна також просто замінити душову лійку (див. розділ «Запасні частини»).

2 Видалення накипу за допомогою засобу для видалення накипу TECЕneo *

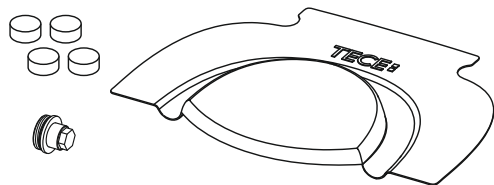
За допомогою вже встановленого пристрою для видалення накипу (артикул 9700625) ви можете швидко та без інструментів виконати видалення накипу. До комплекту входять необхідні матеріали: таблетки для видалення накипу, червона насадка для видалення накипу на душову лійку та допоміжний пристрій для повороту (додатково).



Вам також знадобиться контейнер для захисту підлоги.

3 (3) Видалення накипу за допомогою набору для видалення накипу TECE

За допомогою набору для видалення накипу ви зможете надійно очистити кераміку душових кабін TECE від вапняних відкладень. Набір для видалення накипу TECE (артикул 9820580) складається з брызговика, таблеток для видалення накипу та пробки для видалення накипу.



Для застосування вам знадобиться шестигранний ключ 2,5 мм, торцевий ключ 17 мм, плоскогубці з голчастим кінцем і термометр (за бажанням).

Відповідні відеоролики з методами видалення накипу можна знайти на нашій сервісній сторінці.



Відскануйте QR-код своїм смартфоном або перейдіть за посиланням:
<https://www.tece.com/en/service/showertoilet>

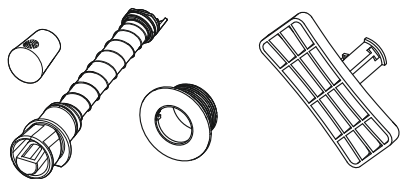
* Тільки для TECЕneo зі встановленим блоком для видалення накипу (артикул 9700625).

Чи відомо вам? У разі несправності душевого штоку TECE унітаз із функцією біде можна використовувати як звичайний унітаз. Переконайтеся, що душевий шток повністю втягнутий.

Якщо ви помітили періодичні функціональні порушення в роботі душевого штоку, ми рекомендуємо регулярно видаляти накип

Заміна душевого штоку

Бувають ситуації, коли душевий шток необхідно замінити. У такому випадку до комплекту (артикул 9820363) входить не лише новий душевий шток з насадкою, але й біла пластикова втулка та інструмент для її зняття:



UA



Хочете подивитися відео на цю тему?

Відскануйте QR-код своїм смартфоном або перейдіть за посиланням:

<https://www.tece.com/en/service/showertoilet>

Дезінфекція

Дезінфікувати унітази TECE із функцією біде потрібно лише у випадку підвищеного ступеня ризику зараження шкідливими мікроорганізмами. При звичайному використанні та без ризикованих ситуацій достатньо описаних вище циклів очищення. Дезінфекція агресивними дезінфікуючими засобами може призвести до пошкодження поверхні! Будь ласка, дотримуйтесь інструкцій з техніки безпеки виробника. Використовуйте тільки дезінфікуючий засіб, придатний для контакту зі шкірою.

Водообмін

Якщо унітаз TECE із функцією біде не використовувався протягом тривалого часу, його необхідно промити прісною водою. Ми рекомендуємо використовувати функцію біде для промивання свіжою водою після «перерви» не пізніше, ніж через два місяці. Це забезпечить якість води в біде перед наступним використанням.

5. Поради у разі виникнення проблем

Унітаз TECE із функцією біде сконструйований таким чином, що проблеми вкрай малоймовірні та можуть виникнути лише в дуже поодиноких випадках. Однак у разі виникнення несправності, як правило, краще звернутися до спеціаліста (наприклад, сантехніка).

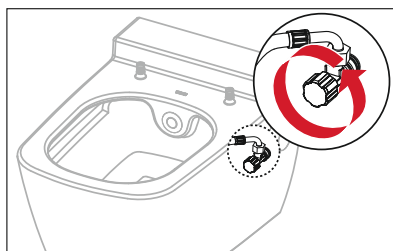
Будь ласка, дотримуйтесь відповідних інструкцій з монтажу. Ви можете знайти їх у базі даних на сайті www.tece.com/ua.

Проблема	Можлива причина	Рішення
Душовий шток не повністю витягається або втягається	Струмінь води ослабкий	Викличте майстра.
	Душовий шток закальцинований	Виконайте процедуру видалення накипу, описану в пункті 4. Якщо ці заходи не допомогли, замініть душовий шток (артикул 9820580).
	Душовий шток брудний	У випадку стійких забруднень поверніть поворотну ручку «Потік води» вгору так, щоб душовий шток C висунувся з невеликим струменем води. Видаліть бруд за допомогою відповідної щітки або м'якої тканини. Завжди використовуйте для цього м'який миючий засіб. Зніміть душовий шток і промийте його водою (не змашуйте повторно). Якщо це не допомогло, замініть душовий шток.
Shower jet is crooked	Душовий шток встановлено неправильно	Перевірте, чи правильно встановлений душовий шток. Якщо це не допомогло, відрегулюйте корпус душевого штоку (для цього потрібно розібрати кераміку унітазу) або викличте майстра.
Струмінь води ослабкий	Шланг подачі води перекручено	Викличте майстра.
	Душову насадку або шток заблоковано або покрито вапняним нальотом	Очистіть форсунку або душовий шток за допомогою очищувача* або відповідної щітки. Виконайте процедуру видалення накипу, описану в пункті 4. Якщо ці заходи не допомогли, замініть душову лійку.
З душевого штоку не тече вода	Водопостачання відключено	Перевірте, чи повернуті кутові вентилі (див. малюнок нижче), або перевірте центральне водопостачання.
Душовий шток заклинило	На душовому штоці залишився миючий засіб	Видаліть засіб для чищення з душевого штоку водою. Протирання вологою ганчіркою надійно видаляє засіб для чищення.

* Не входить до комплекту TECEone (артикул 9700605).

Проблема	Можлива причина	Рішення
Вода тече або капає з унітаза під час використання біде	З'єднання встановлено неправильно	Очистіть керамічний картридж лимонною кислотою або оцтом. Якщо це не допомогло, викличте сантехніка.
Під час змивання вода витікає з унітаза		Перевірте всі компоненти з'єднувального комплекту унітазу (ущільнювач, основу ущільнювача та довжину з'єднувального комплекту).
З унітаза постійно тече або капає вода		Перевірте правильність встановлення картриджів (максимальний момент затягування – 10 Нм), перевірте всі ущільнення та з'єднання армованих шлангів. Якщо ці заходи не дали результату, закрийте кутові клапани (ілюстрація нижче) або головний клапан і викличте майстра.
Температура води не відповідає заданому значенню 🌡️	Картридж термостата несправний або його неправильно відрегульовано	Відрегулюйте попереднє налаштування (див. інструкцію з монтажу при введенні в експлуатацію). Очистіть або видаліть накип з картриджів.
	Кутові крани відкрито неправильно	Перевірте, чи повністю відкриті клапани.
Температура води раптово стає зависокою або занизькою 🌡️	Температурний картридж несправний	Викличте майстра.
Залишки вапняного нальоту на унітаз		Очистіть кераміку засобом для чищення кераміки або порцеляни.
Кришка унітаза закривається дуже повільно	Це не є дефектом. Функції плавного закриття та плавного відкриття встановлені на заводі в петлях сидіння та кришки. Щоб закрити кришку, потрібно докласти лише невелике зусилля. Потім вона повільно закривається сама.	

Положення кутових клапанів:



6. Онлайн-сервіс

Щоб забезпечити тривале задоволення від користування унітазом TECE із функцією біде, ми створили сервісний веб-сайт, на якому ми пропонуємо засоби для догляду та демонструємо за допомогою коротких і зрозумілих відеороликів, як оптимально доглядати за унітазом TECE із функцією біде, або виконати незначний ремонт з використанням офіційних запасних частин. Крім того, ми пропонуємо наші професійні та зручні послуги з технічного обслуговування. Просто зареєструйте свій унітаз TECE із функцією біде, щоб користуватися привабливими перевагами зараз і в майбутньому! Скористайтеся формою на нашій веб-сторінці, натиснувши кнопку «ЗАРЕЄСТРУВАТИСЯ ЗАРАЗ!».



Відскануйте QR-код своїм смартфоном
або перейдіть за цим посиланням на сторінку нашого сервісу.
<https://www.tece.com/en/service/showertoilet>

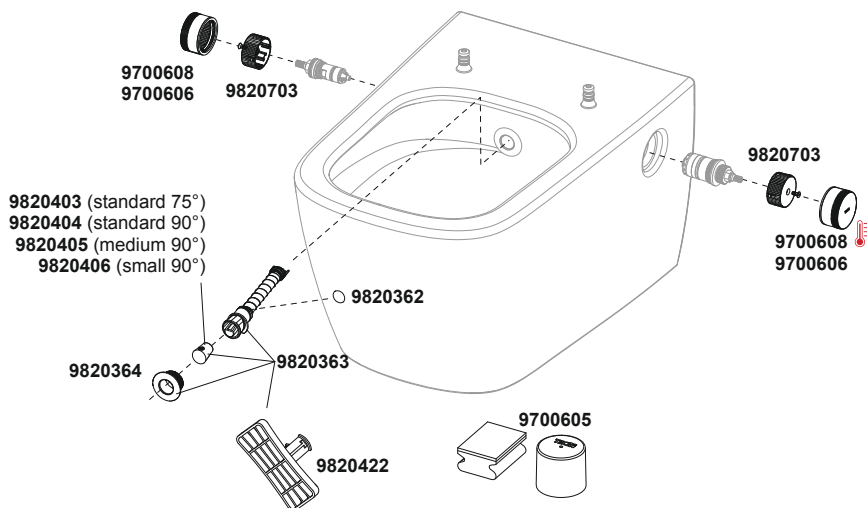
UA

7. Технічні характеристики

Діапазон температур	10-38 °C
Тиск води	мін. 1,5 бар (0,15 МПа), макс. 10 бар (1 МПа)
Витрата води	до 5,6 л/хв.

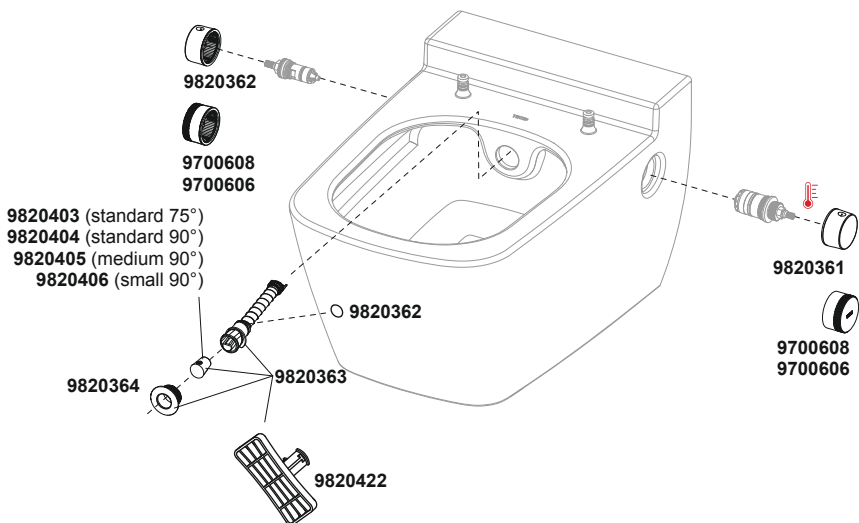
8. Запасні частини та аксесуари

ТЕСЕneo унітаз-біде – 9700205 🌡️/9700207

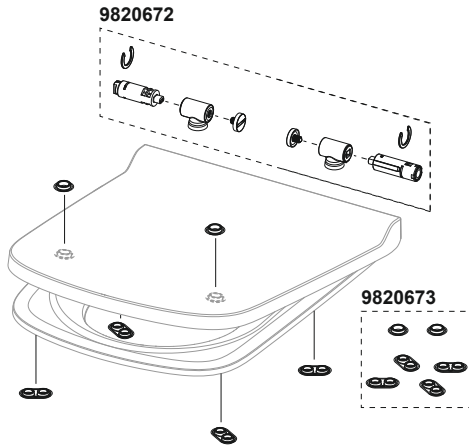


UA

ТЕСЕone унітаз із функцією біде – 9700200 🌡️/9700201

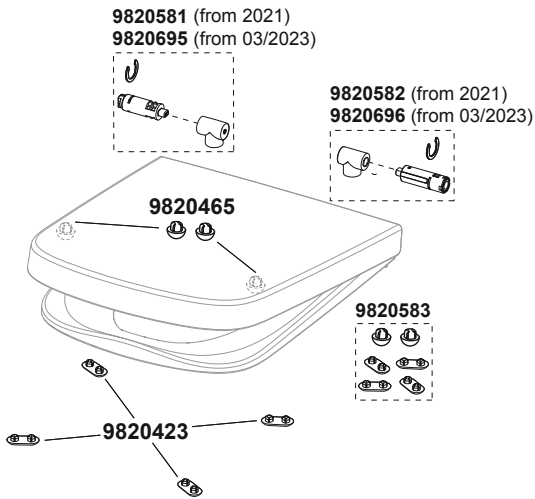


ТЕСЕ сидіння для унітаза, з кришкою SLIM – 9700603

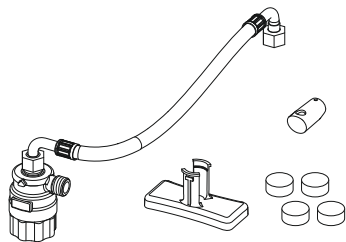


UA

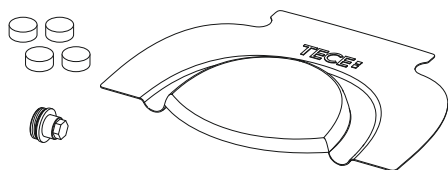
ТЕСЕ сидіння для унітаза, з кришкою CLASSIC – 9700600



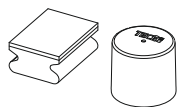
ТЕСЕ нео пристрій для видалення накипу – 9700625



ТЕСЕ набір для чищення – 9820580



ТЕСЕ набір для очищення душового штоку унітазів-біде – 9700605

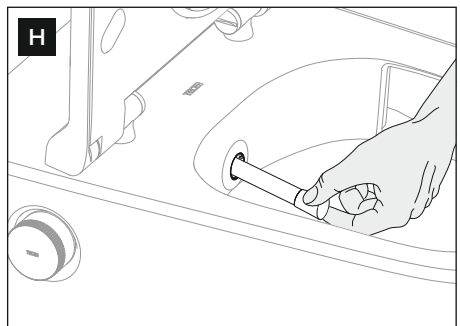
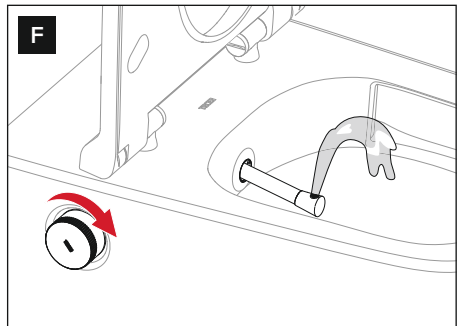
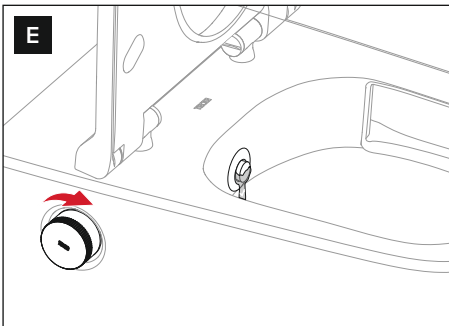
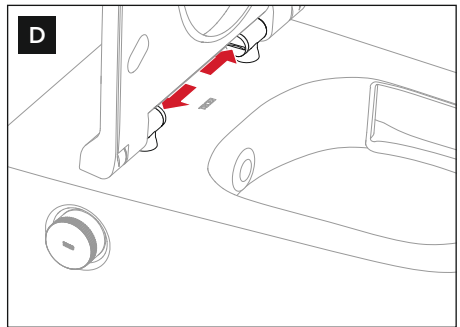
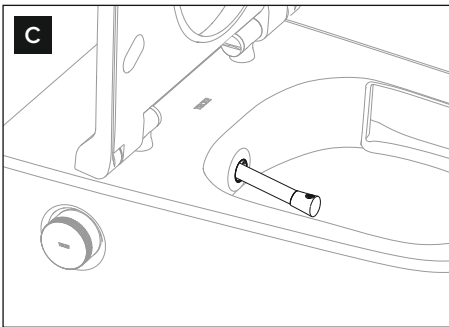
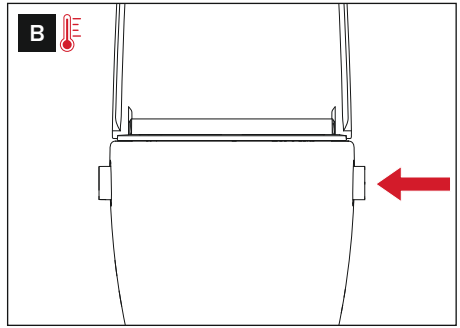
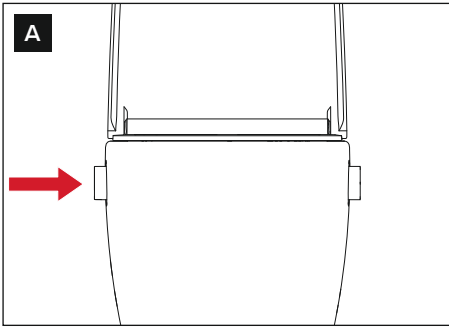


ТЕСЕ очисні таблетки – 9820591



Innehåll

1. Översikt	168
Leveransomfattning	168
2. Säkerhetsinformation	168
Avsedd användning	168
Säkerhetsinformation	169
3. Drift	170
Hygienfunktioner	170
Komfortfunktioner	170
Kontroller	170
Kontroll av vattentemperaturen vid första användning 	170
Starta duschfunktionen	171
Använda duschtoaletten	171
Torkning	171
Byta duschmunstycke	172
4. Rengöring och underhåll av duschtoaletten	172
Allmänna rekommendationer	172
Lock och toaletsits, vred	173
WC-porslin	173
Ta bort toalettlocket	174
Duscharm	174
Avkalkning	174
Byta duscharm	176
Desinfektion	176
Vattenbyte	176
5. Hjälp vid problem	177
6. Online Service	179
7. Tekniska data	179
8. Reservdelar och tillbehör	180



SE

Grattis till köpet av din TECE duschtoalett!

Med din nya duschtoalett har du valt innovation och komfort inom personlig hygien. Våra duschtoaletter är designade för att vara enkla och intuitiva att använda, med fokus på de viktigaste funktionerna. Innan du använder din duschtoalett rekommenderar vi att du läser denna bruksanvisning noggrant. Den innehåller viktig information om funktioner, säkerhet och underhåll som är avgörande för en smidig och långsiktig drift.

Vi tackar dig för ditt förtroende och hoppas att du får stor glädje av din nya duschtoalett.

Ditt TECE-team

Vissa funktioner och egenskaper som beskrivs i denna manual gäller endast för modellen med varmvattenfunktion. Dessa funktioner är markerade med en röd termometer (🌡️) på de följande sidorna.

På vänster sida hittar du de illustrationer som refereras till i denna manual:

- A** Höger vred "vattenflöde" (På/Av)
- B** Vänster vred "temperatur" 🌡️
- C** Duscharm med munstycke
- D** Lockfäste
- E** Lätt vridet vred "vattenflöde"
- F** Fullständigt vridet vred "temperatur"
- G** Dra ut duscharmen
- H** Avlägsna duschmunstycket från duscharmen

SE

Innan du börjar använda duschtoaletten, läs noggrant igenom dessa bruksanvisningar och följ informationen om drift och säkerhet!

1. Översikt

Leveransomfattning

- TECEone / TECEneo WC-porslin
- Duschmunstycken, monteringsmaterial, demonteringsverktyg för duscharm, rengöringsbox*
- Monteringsanvisningar, bruksanvisningar

2. Säkerhetsinformation

Avsedd användning

En TECE duschoalett är ett vägghängt WC-porslin med en integrerad duschfunktion, avsedd för extern rengöring av det intima området. Den kan även användas som en vanlig toalett utan duschfunktionen. All annan användning anses vara felaktig. Duschoaletten är lämplig för alla åldersgrupper som en vanlig toalett.


Följande instruktioner gäller under hela livscykeln för TECE duschoaletten:

- Läs dessa bruksanvisningar före första användningen för att bekanta dig med TECE duschoaletten.
- Spara bruksanvisningarna för framtida referens.
- Underhåll och drift av TECE duschoaletten ska endast utföras enligt beskrivningarna i dessa bruksanvisningar.
- Om duschoaletten har demonterats, använd alltid den senaste versionen av bruksanvisningarna (till exempel vid flytt).

SE

* Ingår inte i leveransen av TECEone (artikelnummer 9700605).

Säkerhetsinformation

- Lämna aldrig toaletsitsen under en duschprocess!
- Se till att barn inte leker med TECE duschoaletten!
- Släpp inte föremål på locket eller WC-porslinet!
- Placera inte tunga föremål på locket!
- Locket är utrustat med en "mjukstängande" automatisk stängningsmekanism: Öppna och stäng locket försiktigt!
- Kliv inte på locket eller WC-porslinet!
- Använd inte duschoaletten om den är skadad. Stäng av vattentillförseln och kontakta en installatör.
- Montera inte isär duschoaletten eller dess delar själv!
- Utför inga modifieringar eller ytterligare installationer.
- Utför inga reparationer eller modifieringar på TECE duschoaletten; detta bör endast göras av installörer med originalreservdelar!
- Använd endast originaltillbehör!
- Installera inte TECE duschoaletten i rum som utsätts för frost!
- Rengörings- och underhållsarbete får endast utföras av barn och tonåringar under uppsikt av en vuxen!
- Följ alltid tillverkarens instruktioner när du använder rengörings- och avkalkningsmedel!
- Utför inte avkalkningsprocessen utan den inskrivade avkalkningspluggen när du använder avkalkningsssatsen (artikelnummer 9820580) eller utan avkalkningsrotationspluggen när du använder TECEneo avkalkningsenhet (artikelnummer 9700625)! 

En uppdaterad version av detta dokument – tillsammans med andra dokument – finns tillgänglig online i TECES produkt databas.

3. Drift

Hygienfunktioner

- Duscharm integrerad i WC-porslinet
- Utdragbar duscharm med utbytbara duscharmshuvuden
- Individuell positionering av duscharmen inom dess rörelseområde
- Automatisk rengöring av duscharmen före och efter varje duschprocess
- Fullflöde duschstråle
- Manuell avkalkningsfunktion


Komfortfunktioner

- Val mellan två bekväma toalettsitsar: CLASSIC eller SLIM, båda med ergonomiskt anpassade sitsar
- Lägre inre kant på toalettsitsen (till exempel för att förhindra att små barn kissar utanför)
- Mjukstängande toalettsits och lock
- Enkel installation av toalettsits och lock
- Justerbar styrka på duschstrålen genom att vrida på "vattenflödes"-vredet
- Sidomonterade och lättåtkomliga vred på WC-porslinet

SE

Kontroller

TECE duschtoaletten styrs intuitivt via sidovreden:

- Höger vred **A** "vattenflöde": Öppnar vattentillförseln till duscharmen och reglerar intensiteten på vattenstrålen. Duscharmen förlängs "automatiskt" när en viss vattenmängd har uppnåtts.
- Vänster vred **B** "temperatur": Använd detta vred för att justera vattentemperaturen under rengöringsprocessen. 

Kontroll av vattentemperaturen vid första användning

- Vrid vänster "temperatur"-vred till den högsta möjliga temperaturen.
- Håll en lämplig behållare (t.ex. en kopp) framför duscharmen.
- Vrid på höger "vattenflödes"-vred och kontrollera om temperaturen är inom ett behagligt intervall (fabrikinställningen är 38 °C). Om temperaturen är för hög, måste den återställas av en installatör.
- Vrid "temperatur"-vredet till önskad temperatur eller till mittläget.
- Vrid tillbaka "vattenflödes"-vredet till stoppet för att avsluta vattentillförseln.

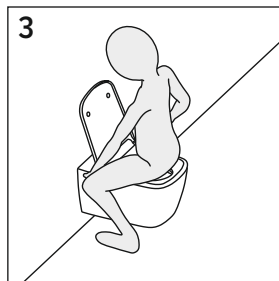
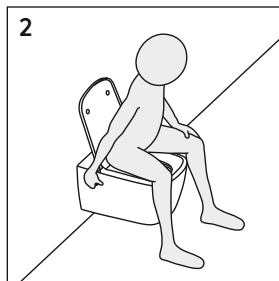
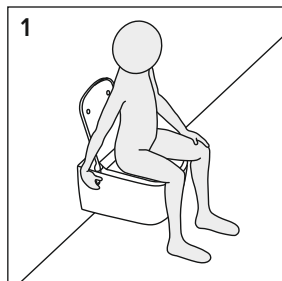
Starta duschfunktionen

Du sitter på toaletsitsen eller TECE-stänkskyddet är monterat:

- Vrid "vattenflödes"-vredet något: Duscharmen förlängs inte ännu, och eventuellt avkylt vatten kan rinna ut i WC-porslinet, samtidigt som duscharmen sköljs och tvättas med vatten **E**.
- Vrid sedan vredet fullt ut: Duscharmen förlängs och rengöringen med vatten börjar **F**.
- Genom att vrida på "vattenflödes"-vredet kan du öka eller minska vattenmängden till önskad nivå.
- Genom att vrida på "temperatur"-vredet kan du justera vattentemperaturen även under användning. **G**
- För att avsluta duschfunktionen, vrid tillbaka "vattenflödes"-vredet till stoppet.

Använda duschtoaletten

TECE-duschtoaletten erbjuder möjligheten att skonsamt rengöra både bakre och främre intimområden. För att rengöra det bakre intimområdet, vrid på vattenflödesvredet i normal sittställning (figur 1). Det främre intimområdet rengörs genom att luta bäckenet något framåt (figur 2). Alternativt kan du positionera dig mot duschenheten som visas i figur 3. Genom att justera vattenflödet och ändra bäckenets position kan du noggrant rengöra det önskade området.



Torkning

- Vrid vattenflödesvredet tillbaka till stoppet.
- Torka dig med en liten mängd toalettpapper.
- Alternativt kan du använda små, tvättbara handdukar (tvåldukar).

Byta duschmunstycke

Tre duschmunstycken ingår i leveransen (standard 75°). För att byta dem, gör följande:

- Vrid på "vattenflödes"-vredet tills duscharmen förlängs något.
- Dra ut duscharmen för hand och stäng av vattentillförseln **G**. Håll duscharmen med ena handen och dra av munstycket med den andra handen **H**.
- Sätt på det nya munstycket – med öppningen uppåt – på duscharmen tills det låser sig på plats.

Ytterligare munstycken kan beställas för att variera strålens intensitet och vinkel (se avsnittet "reservdelar").

4. Rengöring och underhåll av duschoaletten

Allmänna rekommendationer

Duschoaletten kan endast fungera korrekt om rengöringsrekommendationerna följs. Rengöring bör endast utföras med lämpliga rengöringsmedel och rengöringsverktyg. Ett lämpligt rengöringsmedel bör ha följande egenskaper:

- Hudvänligt
- Flytande
- Lågsaummande
- Vattenlösligt
- Lätt surt

Lämpliga rengöringsverktyg för TECE-duschoaletten inkluderar:

- TECE duschoaletts rengöringsbox
- Dammfria, mjuka och luddfri trasor
- Mjuka, finporiga svampar
- Toalettborstar



Daglig rengöring: Ta bort vattendroppar med en mjuk, luddfri trasa. Detta förhindrar kalkfläckar.

Veckovis rengöring: Rengör ytorna noggrant, kontrollera duscharmen och rengör den vid behov. Använd den medföljande rengöringsboxen* för enkel rengöring. Utrusta rengöringsboxen med en tvättsvamp. Observera: Använd den mjuka sidan av svampen för att rengöra duscharmen. För att rengöra, håll rengöringsboxen framför duscharmen och vrid långsamt på "vattenflödes"-vredet. Rotation rengör duscharmen. Ta bort munstycket och rengör det under rinnande vatten för att avlägsna smuts.

Månatlig rengöring: Rengör WC-porslinet med lämpligt rengöringsmedel (se tidigare stycken).

Vid behov: Avkalka duschoaletten (se avsnittet "avkalkning").

Lock och toaletsits, vred

For daily cleaning of the lid, toilet seat, and rotary knob(s), use a soft cloth and warm water with a mild household cleaner. Do not use abrasive or chlorine- and acid-based cleaning agents!

When cleaning the ceramic, always open the lid or remove it to prevent rising vapours from attacking the plastic.

SE

WC-porslin

Rengör porslinet regelbundet eller omedelbart om det blir smutsigt. För regelbunden rengöring, använd ett vanligt sanitetsrengöringsmedel. För att ta bort kalkavlagringar, använd ett kalkborttagningsmedel eller ättika. Följ alltid tillverkarens anvisningar när du använder rengöringsmedel!

Undvik kontakt med hårda eller metalliska föremål som kan skada eller lämna märken på ytan.

* Ingår inte i leveransen av TECeone (artikelnummer 9700605).

Ta bort toalettlocket

- Lyft upp toalettlocket och toaletsitsen.
- TECE-toalettlock SLIM: Lossa de två spårskruvarna på gångjärnen **D** med hjälp av ett mynt.
- TECE-toalettlock CLASSIC: Ta bort de två ställskruvarna från gångjärnen **D** med hjälp av en insexnyckel (2,5 mm).
- Håll toalettlocket och sitsen med båda händerna och dra dem försiktigt uppåt.

Vid montering, tryck samtidigt båda gångjärnen lätt mot fästbultarna tills de hörbart snäpper på plats.

Duscharm

- För självrengöring, vrid "vattenflödes"-vredet **A** något: Duscharmen förlängs inte och vattnet sköljer och rengör armen.
- Vid envis smuts, vrid vredet tills duscharmen **C** förlängs med en liten vattenstråle. Ta bort smutsen med hjälp av rengöringsboxen*, en lämplig borste eller en mjuk trasa. Använd endast milda rengöringsmedel och se till att alla rester avlägsnas med vatten. Om rengöringsmedelsrester blir kvar på duscharmen och den dras in, kan den fastna och sluta fungera korrekt. Torka av med en fuktig trasa för att effektivt avlägsna rengöringsmedlet.

SE

Avkalkning

Vid mycket hårt vatten kan kalkavlagringar bildas på duschhuvudet, duscharmen, skyddsanordningen och hygiensystemet. Det finns tre metoder för att ta bort dessa, vilka beskrivs nedan. För din egen säkerhet rekommenderas det att använda handskar och skyddsglasögon. Läs alltid säkerhetsinstruktionerna noggrant. Följ anvisningarna på förpackningen med TECE avkalkningstabletter.



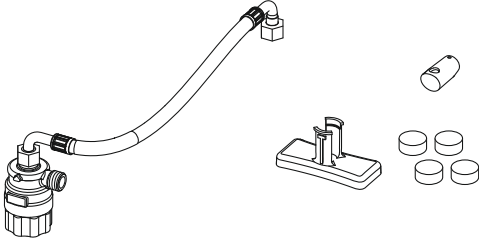
1 Avkalkning med kalkborttagningsmedel

Kalkavlagringar kan tas bort med ett vanligt kalkborttagningsmedel eller ättika. För mer envisa avlagringar kan du enkelt byta ut duscharmsenheten (se avsnittet "reservdelar").

* Ingår inte i leveransen av TECEone (artikelnummer 9700605).

2 Avkalkning med TECEno avkalkningsenhet **

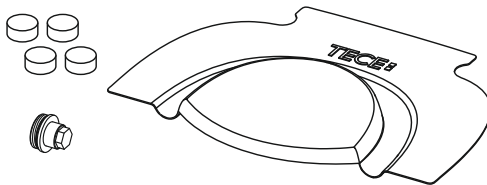
Med den redan installerade avkalkningsenheten (artikelnummer 9700625) kan du snabbt och enkelt utföra avkalkningen utan verktyg. De nödvändiga materialen som ingår är: avkalkningstabletter, rött avkalkningsmunstycke för duscharmen och en vridhjälp (valfritt).



Du kommer också att behöva en behållare för att skydda golvet.

3 Avkalkning med TECE avkalkningssats

Med avkalkningssatsen kan du på ett tillförlitligt sätt avlägsna kalkavlagringar från TECE duschoalettsens porslin. TECE avkalkningssats (artikelnummer 9820580) inkluderar ett stängskydd, avkalkningstabletter och avkalkningspluggen.



För att utföra avkalkningen behöver du en 2,5 mm insexnyckel, en hylsnyckel med 17 mm hylsa, en näbbtång och en termometer (valfritt).

Instruktionsfilmer för avkalkningsmetoderna finns på vår servicesida.



Skanna QR-koden med din smartphone eller följ länken:
<https://www.tece.com/en/service/showertoilet>

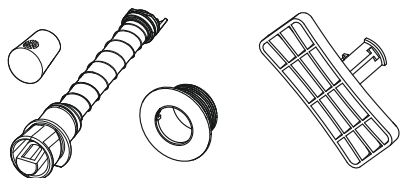
** Endast för TECEno med installerad avkalkningsenhet (artikelnummer 9700625).

Visste du att duschoaletten även kan användas som en vanlig toalett vid ett funktionsfel?
Se till att duscharmerna är helt indragna.

Om du märker tillfälliga funktionsstörningar hos duscharmshuset, rekommenderar vi att utföra regelbunden avkalkning.

Byta duscharm

Ibland behöver duscharmerna bytas ut. Satsen (artikelnummer 9820363) innehåller inte bara en ny duscharm med duscharmshuvud, utan även en vit plastrosett och ett borttagningsverktyg.



SE



Vill du se en video om detta ämne?

Skanna QR-koden med din smartphone eller följ länken:

<https://www.tece.com/en/service/showertoilet>

Desinfektion

Du behöver endast desinficera din TECE duschoalett vid akut infektionsrisk från patogener. Vid normal användning och utan en specifik risksituation är de tidigare beskrivna rengöringscyklerna tillräckliga. Användning av aggressiva desinfektionsmedel kan skada ytorna! Följ alltid tillverkarens säkerhetsanvisningar. Använd endast desinfektionsmedel som är lämpliga för hudkontakt.

Vattenbyte

Om TECE duschoaletten inte har använts på länge måste den spolas med färskt vatten. Vi rekommenderar att använda duschfunktionen för att spola med färskt vatten efter en paus på högst två månader. Detta säkerställer kvaliteten på duschvattnet inför nästa användning.

5. Hjälp vid problem

TECE duschoaletten är utformad för att minimera risken för problem, och fel är mycket sällsynta. Om ett fel skulle uppstå är det bäst att kontakta en installatör.

Följ de relevanta monteringsanvisningarna noggrant. Du hittar dessa i produkt databasen på www.tece.com/se.

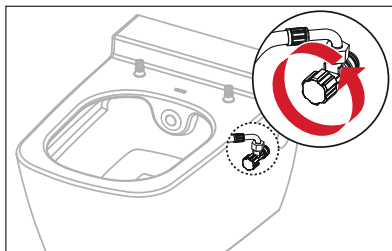
Problem	Möjlig orsak	Lösning
Duscharmen rör sig inte helt in eller ut	Vattentrycket är för lågt	Ring installatören.
	Duscharmen är förkalkad	Utför avkalkningsproceduren enligt punkt 4. Om detta inte hjälper, byt ut duscharmen (artikelnummer 9820580).
	Duscharmen är smutsig	Vid envis smuts, vrid på "vattenflödes"-vredet så att duscharmen C sträcker ut sig med en liten vattenstråle. Ta bort smutsen med en lämplig borste eller en mjuk trasa. Använd alltid ett mildt rengöringsmedel. Demontera duscharmen och rengör den med vatten. Om detta inte hjälper, byt ut duscharmen.
Duschstrålen är krokig	Duscharmenheten är inte korrekt placerad	Kontrollera att duscharmenheten är korrekt monterad. Om detta inte hjälper, justera om duscharmshöljet (kräver demontering av WC-porslinet) eller ring installatören.
Duschstrålen är för svag	Vattenslangen är vikt	Ring installatören.
	Duschhuvudet eller duscharmen är blockerad/förkalkad	Rengör munstycket eller duscharmen med rengöringsboxen* eller en lämplig borste. Utför avkalkningsproceduren enligt punkt 4. Om detta inte hjälper, byt ut duscharmen.
Inget vatten kommer ut ur duscharmen	Vattentillförseln har stängts av	Kontrollera om hörnventilerna är vridna (se illustration nedan) eller kontrollera den centrala vattenförsörjningen.
Duscharmen sitter fast	Rengöringsmedelsrester på duscharmenheten	Ta bort rengöringsmedlet från duscharmens enhet med vatten. Använd en fuktig trasa för att noggrant avlägsna rengöringsmedlet.
Vatten rinner/droppar från WC-porslinet medan man duschar	Anslutningssatsen är inte korrekt installerad	Rengör den keramiska patronen med citronsyra eller ättika. Om detta inte fungerar, kontakta en installatör.
Vatten rinner/droppar från WC-porslinet under spolning		Kontrollera alla komponenter i toalettens anslutningssats (packning, packningsbas och längden på anslutningssatsen).

SE

* Ingår inte i leveransen av TECEone (artikelnummer 9700605).

Problem	Möjlig orsak	Lösning
Vatten rinner/ droppar konstant från WC-porslinet	Anslutningssatsen är inte korrekt installerad	Kontrollera att patronerna är korrekt placerade (observera det maximala åtdragningsmomentet på 10 Nm), kontrollera alla packningar samt anslutningen av de förstärkta slangarna. Om dessa åtgärder inte fungerar, stäng avstängningsventilerna (se illustration nedan) eller huvudventilen och kontakta en installatör.
Vattentemperaturen avviker från den inställda måltemperaturen 🌡️	Termostatpatronen är defekt eller felinställd	Justera förinställningen (se monteringsanvisningarna vid driftsättning). Rengör eller avkalka patronerna.
	Hörnventil(er) är inte öppnade ordentligt	Kontrollera att ventilerna är helt öppna.
Vattentemperaturen är plötsligt för hög eller för låg 🌡️	Temperaturpatronen är felaktig	Kontakta en installatör.
Kalkavlagringar på WC-porslinet		Rengör WC-porslinet med ett lämpligt rengöringsmedel.
Toalettlocket stängs mycket långsamt	Detta är inte ett fel. Soft-close- och soft-open-funktionerna är fabriksinstallerade i gångjärnen på sitsen och locket. Endast ett lätt tryck behövs för att stänga locket, som sedan stängs långsamt och mjukt av sig självt.	

Position för avstängningsventilerna:



6. Online Service

För att du ska kunna njuta av din TECE duschtoalett under lång tid framöver har vi skapat en servicewebbplats. Här hittar du korta, lättförståeliga videor som visar hur du bäst tar hand om din TECE duschtoalett och utför mindre reparationer med hjälp av originalreservdelar. Vi erbjuder även en professionell och smidig underhållsservice. Registrera din TECE duschtoalett idag för att ta del av attraktiva förmåner, både nu och i framtiden! Använd formuläret på vår servicesida genom att klicka på knappen "REGISTRERA NU!".



Skanna QR-koden med din smartphone
eller följ denna länk till vår servicesida:
<https://www.tece.com/en/service/showertoilet>

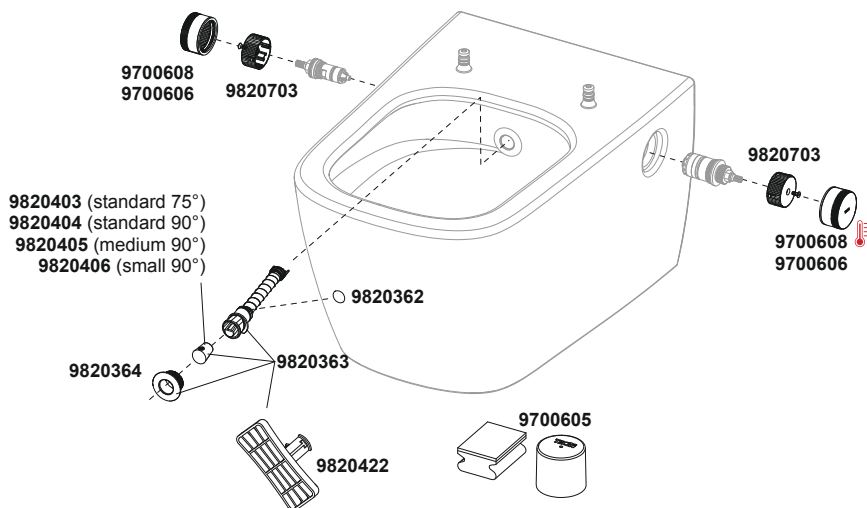
7. Tekniska data

Temperaturintervall	10-38 °C
Vattentryck	min. 1,5 bar (0,15 MPa), max. 10 bar (1 MPa)
Vattenförbrukning	upp till 5,6 l/min

SE

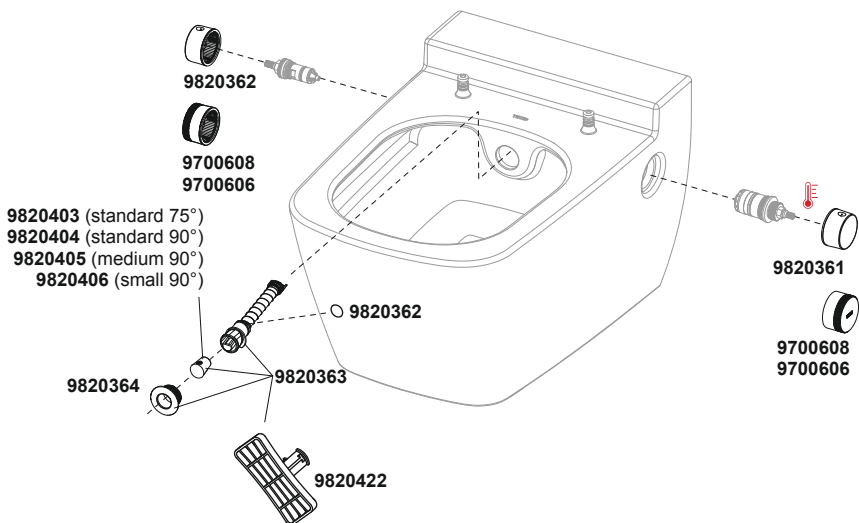
8. Reservdelar och tillbehör

TECEneo duschtoalett – 9700205 🇩🇪/9700207

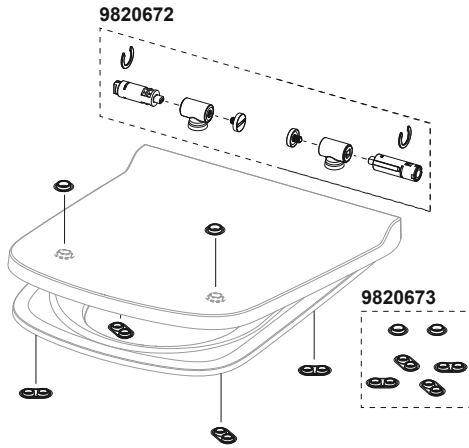


SE

TECEone duschtoalett – 9700200 🇩🇪/9700201

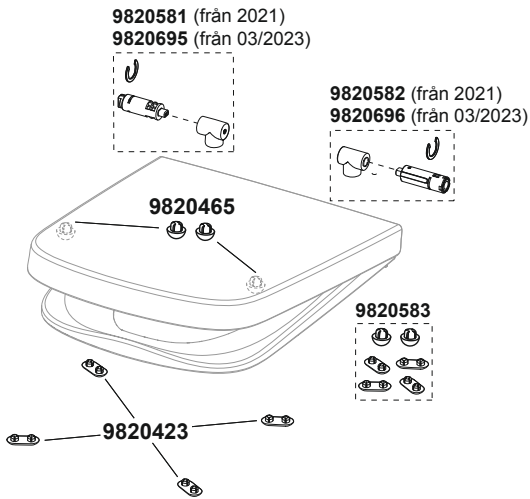


TECE toalettsits med SLIM lock – 9700603

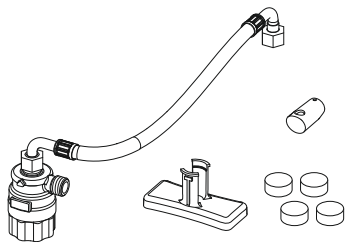


SE

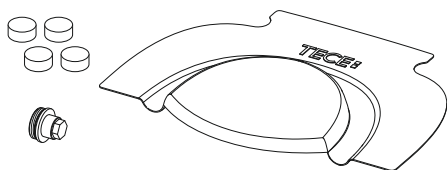
TECE toalettsits med CLASSIC lock – 9700600



TECEneo avkalkningsenhet - 9700625

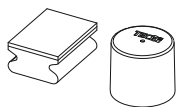


TECE avkalkningsatts - 9820580



SE

TECE rengöringsbox för duscharm - 9700605

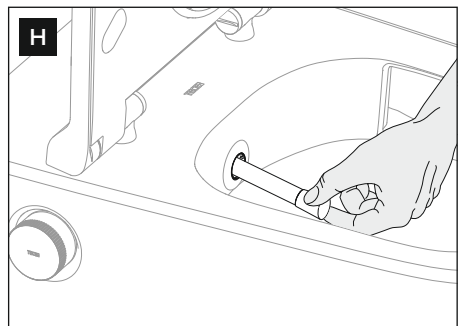
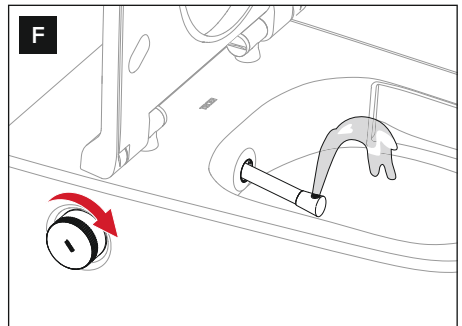
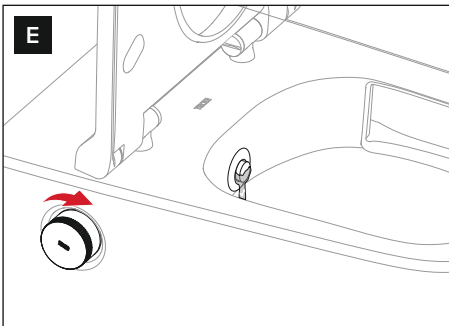
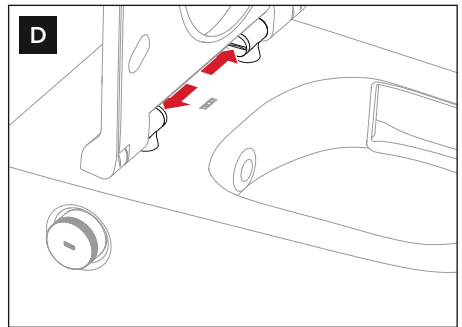
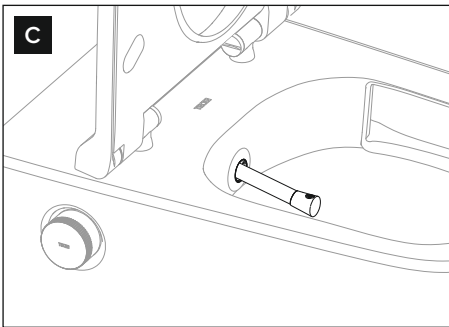
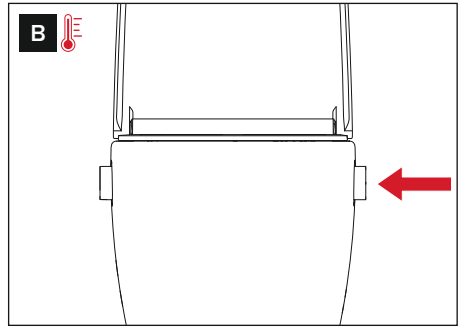
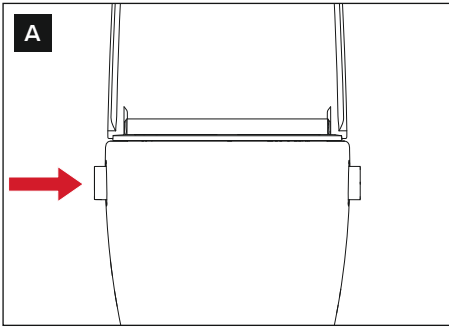


TECE avkalkningstabletter - 9820591



Turinys

1. Apžvalga	186
Pakuotės turinys	186
2. Saugos informacija	186
Paskirtis	186
Saugos informacija	187
3. Naudojimas	188
Higienos funkcijos	188
Komforto funkcijos	188
Valdymas	188
Vandens temperatūros patikrinimas naudojant pirmą kartą 	188
Bidė funkcijos įjungimas	189
Unitazo su bidė funkcija naudojimas	189
Nusausinimas	189
Purkštuko antgalio keitimas	190
4. Unitazo su bidė funkcija valymas ir priežiūra	190
Pagrindinės rekomendacijos	190
Unitazo dangtis, sukamoji rankenėlė	191
Unitazo keramika	191
Unitazo dangčio nuėmimas	192
Purkštukas	192
Kalkių šalinimas	192
Purkštuko pakeitimas	194
Dezinfekcija	194
Vandens pakeitimas bidė sistemoje	194
5. Pagalba iškilus problemoms	195
6. Paslauga internetu	197
7. Techniniai duomenys	197
8. Atsarginės dalys ir priedai	198



Sveikiname įsigijus TECE unitą su bidė funkcija!

Su naujuoju unitu su bidė funkcija pasirinkote naujoves ir patogumą asmens higienos srityje. Mūsų unitai su bidė funkcija sukurti taip, kad jais būtų lengva ir intuityvu naudotis, daugiausia dėmesio skiriant pagrindinėms funkcijoms. Prieš pradėdami naudotis unitu su bidė funkcija, rekomenduojame perskaityti šią naudojimo instrukciją. Joje pateikiama svarbi informacija apie funkcijas, saugą ir priežiūrą, kuri būtina sklandžiam ir ilgalaikiam naudojimui

Dėkojame už pasitikėjimą ir tikimės, kad jums patiks naujasis unitas su bidė funkcija.

Kai kurios šioje naudojimo instrukcijoje aprašytos funkcijos ir ypatybės taikomos tik modeliui su šilto vandens funkcija. Šios funkcijos tolesniuose puslapiuose pažymėtos raudonu termometru (🌡️).

Kairėje pusėje rasite šioje instrukcijoje nurodytas iliustracijas:

- A** Dešinioji valdymo rankenėlė „vandens srautas“ (įjungta / išjungta)
- B** Kairė valdymo rankenėlė „temperatūra“ 🌡️
- C** Purkštukas su antgaliu
- D** Dangčio tvirtinimo įtaisas
- E** Šiek tiek pasukta vandens srauto reguliavimo rankenėlė
- F** Visiškai pasukta vandens srauto reguliavimo rankenėlė
- G** Purkštuko ištraukimas
- H** Antgalio nuėmimas nuo purkštuko

LT

Prieš pradėdami eksploatuoti, atidžiai perskaitykite šią naudojimo instrukciją ir laikykitės šios informacijos apie eksploatavimą ir saugą!

1. Apžvalga

Pakuotės turinys

- TECEone / TECEneo tualetų keramika
- Purkštuko antgaliai, montavimo medžiagos, purkštuko nuėmimo įrankis, valymo dėžutė*
- Montavimo instrukcija, naudojimo instrukcija

2. Saugos informacija

Paskirtis

TECE unitazas su bidė funkcija – tai sieninis keraminis tualetas su integruota bidė funkcija, skirtas išoriniam intymios zonos nuplovimui. Jį taip pat galima naudoti kaip įprastą tualetų keramiką be bidė funkcijos. Bet koks kitoks naudojimas laikomas netinkamu. Unitazą su bidė funkcija, kaip tualetą, tinka naudoti visoms amžiaus grupėms.


Toliau pateikti nurodymai galioja visą TECE unitazą su bidė funkcija eksploatavimo laikotarpiu:

- Prieš pirmą kartą naudodamiesi TECE unitazu su bidė funkcija, perskaitykite šią naudojimo instrukciją ir susipažinkite su jo funkcijomis.
- Saugokite naudojimo instrukciją, kad galėtumėte ja naudotis ateityje.
- Tiek vartotojas, tiek aptarnaujantis asmuo TECE unitazą su bidė funkcija priežiūrą ir aptarnavimą gali atlikti tik taip, kaip aprašyta šioje naudojimo instrukcijoje.
- Jei unitazas su bidė funkcija buvo išmontuotas, visada naudokite naujausią naudojimo instrukcijos versiją (pvz., persikraustant).

LT

* TECEone (Art.Nr. 9700605) pakuotėje nėra.

Saugos informacija

- Naudodamiesi bidė funkcija visada sėdėkite ant unitazo!
- Pasirūpinkite, kad vaikai nežaistų su TECE unitazu su bidė funkcija!
- Nemėtykite ant dangčio ar keramikos jokių daiktų!
- Nedėkite sunkių daiktų ant dangčio!
- Dangtis su „soft-close“ švelniu uždarymo mechanizmu: Atidarykite ir uždarykite dangtį atsargiai!
- Nestovėkite ant dangčio ar keramikos!
- Nenaudokite unitazo su bidė funkcija, jei jis yra pažeistas. Išjunkite vandens tiekimą ir kreipkitės į specialistą.
- Neardykite unitazo su bidė funkcija ar jo dalių patys!
- Neatlikite jokių pakeitimų ar papildomų montavimo darbų.
- Neatlikite jokių TECE dušo tualetto remonto ar modifikavimo darbų; juos turi atlikti tik atitinkamos kvalifikacijos specialistai, naudodami originalias atsargines dalis!
- Naudokite tik originalius priedus!
- Nemontuokite TECE unitazo su bidė funkcija patalpose, kuriose būna minusinė temperatūra!
- Valymo ir priežiūros darbus vaikai ir paaugliai gali atlikti tik prižiūrimi!
- Naudodami valymo ir kalkių šalinimo priemonės, visada laikykitės gamintojo nurodymų!
- Neatlikite kalkių šalinimo proceso be įsuktos kalkių šalinimo aklės, kai naudojamas kalkių šalinimo rinkinys (gaminio numeris 9820580), arba be aklės, kai naudojamas TECEno kalkių šalinimo įrenginys (gaminio numeris 9700625)! 

Naujausią šio dokumento versiją kartu su kitais dokumentais galima rasti internete, TECE gaminių duomenų bazėje.

3. Naudojimas

Higienos funkcijos


- Purkštukas įmontuotas keramikoje
- Ištraukiamas purkštukas su keičiamu purkštuko antgaliu
- Individuali purkštuko padėtis purkštuko ilgio ribose
- Automatinis purkštuko nuplovimas prieš ir po kiekvieno pasinaudojimo bidė funkcija
- Vientisa vandens purškimo srovė
- Rankinė kalkių šalinimo funkcija

Komforto funkcijos

- Galima rinktis iš dviejų patogių tualetu dangčių:
CLASSIC arba SLIM, kiekvienas ergonomiškai pritaikytas patogiai sėdėti.
- Pažemintas apatinis vidinis dangčio žiedo kraštas (pvz., kad išvengtumėte šlapimo pratekėjimo, kai juo naudojasi maži vaikai)
- Klozeto dangtis su švelniu atidarymu ir švelniu uždarymu
- Lengvas dangčio montavimas
- Reguliuojamas purkštuko srovės stiprumas sukant vandens srauto reguliavimo rankenėlę
- Šone, ant keramikos, sumontuota ir lengvai pasiekiamą valdymo rankenėlė (-ės).

Valdymas

TECE unitazas su bidė funkcija intuityviai valdomas šonine (-ėmis) valdymo rankenėle (-ėmis):


- Dešinioji reguliavimo rankenėlė **A** „vandens srautas“: Atidaro vandens tiekimą į purkštuką ir reguliuoja vandens srovės intensyvumą. Pasiekus tam tikrą vandens kiekį, purkštukas automatiškai išlenda.
- Kairioji sukamoji rankenėlė **B** „temperatūra“: Šia rankenėle reguliuojama vandens temperatūra plovimo procesui. 

Vandens temperatūros patikrinimas naudojant pirmą kartą

- Pasukite kairiąją sukamąją rankenėlę „temperatūra“ iki didžiausios galimos temperatūros.
- Priešais purkštuką laikykite tinkamą indą (pvz., puodelį).
- Pasukite kitą sukamąją rankenėlę „vandens srautas“ ir patikrinkite, ar vandens temperatūra maloniai šilta (gamykloje nustatyta 38 °C). Jei temperatūra yra gerokai per aukšta, specialistas turi iš naujo nustatyti temperatūrą.
- Pasukite sukamąją rankenėlę „temperatūra“ į norimą temperatūrą arba į vidurinę padėtį.
- Pasukite sukamąją rankenėlę „vandens srautas“ atgal iki galo, kad nutrauktumėte vandens tiekimą.

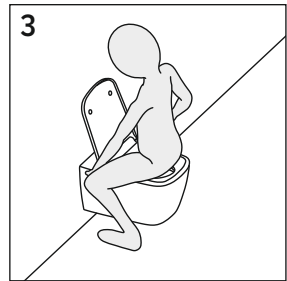
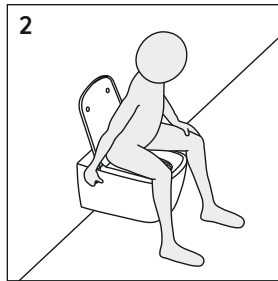
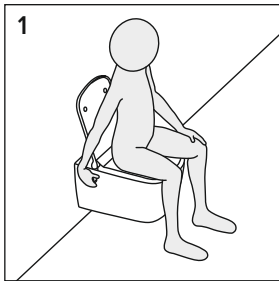
Bidė funkcijos įjungimas

Sėdite ant klozeto arba sumontuota TECE apsauga nuo taškymo:

- Šiek tiek pasukite sukamąją rankenėlę „vandens srautas“: Purkštukas dar neišlenda, o vanduo patenka į keramiką, tokiu būdu yra nuplaunamas purkštuko antgalis **E**.
- Dabar pasukite sukamąją rankenėlę iki galo: purkštukas visiškai išlenda, ir prasideda plovimas vandeniu **F**.
- Pasukdami sukamąją rankenėlę „vandens srautas“, galite padidinti arba sumažinti vandens srautą iki norimo lygio.
- Sukdami „temperatūros“ valdymo rankenėlę, galite reguliuoti norimą vandens temperatūrą plovimo metu. 
- Norėdami baigti plovimo funkciją, pasukite „vandens srauto“ valdymo rankenėlę atgal iki galo.

Unitazo su bidė funkcija naudojimas

TECE unitazas su bidė funkcija suteikia galimybę švelniai nuplauti intymias vietas. Norint nuplauti galinę intymiąją sritį, tereikia pasukti vandens srauto valdymo rankenėlę įprastoje sėdimoje padėtyje (1 pav.), o priekinę intymioji sritis plaunama šiek tiek pakreipus dubens padėtį (2 pav.). Arba galite pakeisti padėtį link purkštuko, kaip parodyta 3 paveikslėlyje. Reguluodami vandens srautą ir keisdami dubens padėtį, galite tiksliai nuplauti reikiamą sritį.



Nusausinimas

- Užsukite vandens srauto valdymo rankenėlę iki galo.
- Nusišluostykite naudodami nedidelį kiekį tualetinio popieriaus.
- Arba naudokite mažus plaunamus rankšluosčius („muilo servetėles“).

Purkštuko antgalio keitimas

Pakuotėje yra trys standartiniai (75°) purkštuko antgaliai.

Norėdami juos pakeisti, atlikite šiuos veiksmus:

- Sukite sukamąją rankenėlę „vandens srautas“, kol purkštukas šiek tiek išlįs.
- Rankomis ištraukite purkštuką ir užsukite vandens tiekimą **G**. Viena ranka laikykite purkštuką, o kita ranka nuimkite antgalį nuo purkštuko patraukdami jį priekį **H**.
- Uždėkite pasirinktą antgalį (anga į viršų) ant purkštuko, kol jis švelniai užsifiksuos.

Norint keisti srovės intensyvumą ir kampą, galima užsisakyti papildomų antgalių (žr. skyrių „Atsarginės dalys“).

4. Unitazo us bidė funkcija valymas ir priežiūra

Pagrindinės rekomendacijos

Unitazas su bidė funkcija gali tinkamai veikti tik tada, jei laikomasi valymo rekomendacijų.

Valyti galima tik naudojant tinkamus valiklius ir valymo įrankius.

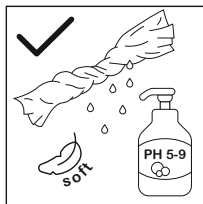
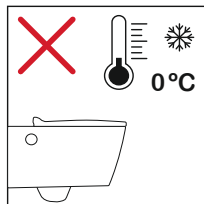
Tinkamas valiklis turėtų pasižymėti šiomis savybėmis:

- Draugiškas odai
- Skystas
- Mažai putojantis
- Skiedžiamas vandeniu
- Šiek tiek rūgštus

LT

Unitazui su bidė funkcija tinkami valymo įrankiai:

- TECE unitazo su bidė funkcija valymo dėžutė
- Minkštos šluostės be pūkelių
- Minkštos kempinėlės su smulkiomis poromis
- Tualetų šepetėliai



Kasdieninis valymas: Vandens lašelius pašalinkite minkšta, pūkelių nepaliekančia šluoste. Taip išvengsite kalkių nuosėdų dėmių.

Savaitinis valymas: Kas savaitę: kruopščiai nuvalykite paviršius, patikrinkite purkštuką ir, jei reikia, jį išvalykite. Kad būtų lengviau valyti, naudokite pridedamą valymo dėžutę*. Į ją įdėkite buitinę kempinę. Dėmesio: Purkštukui valyti būtina naudokite minkštąją kempinės pusę. Norėdami valyti, laikykite valymo dėžutę priešais purkštuką ir lėtai sukite sukamąją rankenėlę „vandens srautas“. Sukant išvalomas purkštukas. Nuimkite purkštuko antgalį ir nuplaukite nešvarumus po tekančiu vandeniu.

Mėnesinis valymas: Klozeto keramiką valykite tinkamomis valymo priemonėmis (žr. ankstesnius punktus).

Pagal poreikį: Pašalinkite kalkes nuo unitazo su bidė funkcija (žr. skyrių „Kalkių šalinimas“).

Unitazo dangtis, sukamoji rankenėlė

Kasdieniam dangčio ir sukamosios rankenėlės (-ių) valymui naudokite minkštą šluostę ir šiltą vandenį su švelniu buitiniu valikliu. Nenaudokite abrazyvinių arba chloro ir rūgščių pagrindu pagamintų valymo priemonių!

Valydami keramiką, visada atidarykite dangtį arba jį nuimkite, kad kylantys garai nepaveiktų plastiko.

Unitazo keramika

Keramiką valykite reguliariai arba iš karto, jei ji nešvari. Reguliariam valymui naudokite sanitarinį valiklį. Norėdami pašalinti kalkių nuosėdas, naudokite kalkių nuosėdų valiklį arba acto valiklį. Naudodami valiklį visada laikykitės gamintojo nurodymų!

Venkite sąlyčio su kietais ar metaliniais daiktais, kurie gali pažeisti paviršių arba palikti ant jo žymių.

* TECEone (Art.Nr. 9700605) pakuotėje nėra.

Unitazo dangčio nuėmimas

- Pakelkite unitazo dangtį.
- TECE unitazo dangtis SLIM: monetomis atsukite du varžtus ant vyrių **D**.
- TECE unitazo dangtis CLASSIC: ant vyrių **D** naudodami šešiakampį raktą atsukite abu varžtus (2,5 mm).
- Abiem rankomis laikykite unitazo dangtį ir švelniai traukite jį į viršų.

Montuodami, vienu metu šiek tiek spauskite abu vyrius ant tvirtinimo varžtų, kol jie garsiai užsifiksuos.

Purkštukas

- - Norėdami atlikti savaiminį išsivalymą, šiek tiek pasukite „vandens srauto“ **A** sukamąją rankenėlę: Purkštukas neišlenda, o vanduo praplauna ir valo purkštuko korpusą.
- - Jei nešvarumai įsisenėję, sukite sukamąją rankenėlę, kol purkštukas **C** išlįs su nedidele vandens srove. Nešvarumus pašalinkite naudodami valymo dėžutę*, tinkamą šepetį arba minkštą šluostę. Naudokite tik švelnias valymo priemones ir įsitikinkite, kad visi likučiai pašalinti vandeniui. Jei valiklio likučių liks ant purkštuko, jis gali prilipti ir galiausiai tinkamai neveikti. Valant drėgna šluoste valiklis patikimai pašalinamas.

Kalkių šalinimas

Naudojant labai kietą vandenį ant purkštuko antgalio, purkštuko, apsauginio įtaiso ir higienos sistemos gali susidaryti kalkių nuosėdų. Toliau aprašyti trys šalinimo būdai. Jūsų pačių saugumui rekomenduojama mūvėti pirštines ir apsauginius akinius. Kad išvengtumėte galimų pavojų, visada pirmiausia perskaitykite saugos ir įspėjamąsias instrukcijas. Vadovaukitės TECE kalkių šalinimo komplekto pakuotėje pateiktais nurodymais



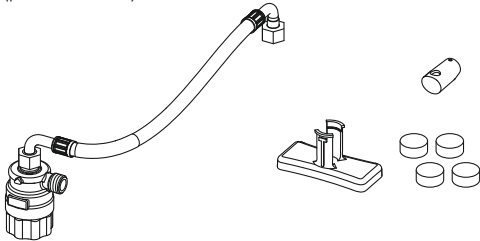
1 Kalkių šalinimas prekyboje esančiu kalkių nuosėdų valikliu

Kalkių nuosėdas galima pašalinti naudojant kalkių nuosėdų valiklį arba acto valiklį. Jei nuosėdos yra sunkiau išvalomos, taip pat galite tiesiog pakeisti purkštuko bloką (žr. skyrių „Atsarginės dalys“).

* TECEone (Art.Nr. 9700605) pakuotėje nėra.

2 Kalkių šalinimas naudojant TECEneo kalkių šalinimo įrenginį **

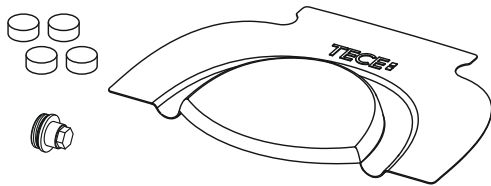
Naudodami jau sumontuotą kalkių šalinimo įrenginį (gaminio numeris 9700625) galite greitai ir be įrankių pašalinti kalkes. Į komplektą įeina reikalingos medžiagos: kalkių šalinimo tabletės, raudonas kalkių šalinimo antgalis purkštukui ir atsukimo įrankis (pasirinktinai).



Taip pat reikės indo grindims apsaugoti.

3 Kalkių šalinimas naudojant TECE kalkių šalinimo rinkinį 📏

Naudodami kalkių šalinimo rinkinį galite patikimai išvalyti TECE unitazo su bidė funkcija keramiką nuo kalkių nuosėdų. TECE kalkių šalinimo rinkinį (gaminio numeris 9820580) sudaro apsauga nuo taškymo, kalkių šalinimo tabletės ir akelė.



Procesui reikės 2,5 mm šešiakampio raktų, 17 mm raktų, smailių replių ir termometro (pasirinktinai).

Atitinkamus vaizdo įrašus apie kalkių šalinimo būdus rasite mūsų puslapyje.



Nuskaitykite QR kodą išmaniuoju telefonu arba sekite nuorodą:
<https://www.tece.com/en/service/showertoilet>

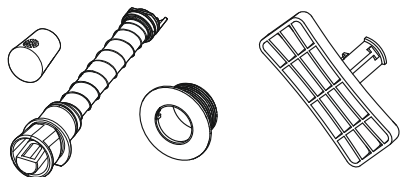
** Tik TECEneo su įmontuotu kalkių šalinimo įrenginiu (gaminio numeris 9700625).

Ar žinojote? Sugedus bidė funkcijai, unitazą galima naudoti ir kaip įprastą tualetą. Įsitikinkite, kad purkštukas yra visiškai sulindęs.

Jei pastebėjote purkštuko įrenginio veikimo sutrikimų, rekomenduojame reguliariai atlikti kalkių šalinimą.

Purkštuko pakeitimas

Pasitaiko atveju, kai purkštuką reikia pakeisti. Tokiu atveju į rinkinį (gaminio numeris 9820363) įeina ne tik naujas purkštukas (su purkštuko antgaliais), bet ir balta plastikinė veržlė bei ardymo įrankis:



Norite pamatyti vaizdo įrašą šia tema?

Išmaniuoju telefonu nuskaitykite QR kodą arba sekite šią nuorodą:

<https://www.tece.com/en/service/showertoilet>

LT

Dezinfekcija

TECE unitazą su bidė funkcija reikia dezinfekuoti tik tuo atveju, jei kyla ūmi infekcijos, kurią sukelia patogeniniai mikroorganizmai, rizika. Naudojant įprastai ir nesant rizikos situacijos, pakanka anksčiau aprašytų valymo ciklų. Dezinfekavimas agresyviomis dezinfekcinėmis priemonėmis gali pažeisti paviršių! Laikykitės gamintojo saugos instrukcijų. Naudokite tik tokią dezinfekcinę priemonę, kuri tinka ir sąlyčiui su oda.

Vandens pakeitimas bidė sistemoje

Jei TECE unitazas su bidė funkcija nebuvo naudojamas ilgesnį laiką, jį reikia išplauti švariu vandeniu. Rekomenduojame naudoti bidė funkciją ir praplauti šviežiu vandeniu ne rečiau kaip kas du mėnesiai. Taip užtikrinama bidė vandens kokybė prieš kitą naudojimą.

5. Pagalba iškilus problemoms



TECE unitazas su bidė funkcija pagamintas taip, kad problemos yra labai mažai tikėtinos ir gali kilti tik labai retais atvejais. Tačiau, jei gedimas atsirastų, geriausia kreiptis į specialistą (t. y. montuotoją).

Laikykites atitinkamų montavimo instrukcijų. Jas rasite gaminių duomenų bazėje adresu www.tece.com/lt.

Problema	Galima priežastis	Sprendimas
Purkštukas visiškai nesulenda arba pilnai neišlenda	Vandens slėgis yra per mažas	Išsikovieskite montuotoją.
	Purkštukas yra kalkėtas	Atlikite 4 punkte aprašytą kalkių šalinimo procedūrą. Jei šios priemonės nepaveda, pakeiskite purkštuką (gaminio numeris 9820580).
	Purkštukas yra nešvarus	Jei yra įsisenėjusių nešvarumų, pasukite sukamąją rankenėlę „vandens srautas“ aukštyn, kad purkštukas C išlijstų su nedidele vandens srove. Nešvarumus pašalinkite tinkamu šepetėliu arba minkšta šluoste. Visada naudokite švelnią valymo priemonę. Išmontuokite purkštuką ir nuplaukite jį vandeniu (purkštuko palidomai nesutepkite). Jei ši priemonė nepaveda, pakeiskite purkštuką.
Purkštuko srovė kreiva	Purkštuko blokas netinkamai sumontuotas	Patikrinkite, ar purkštuko korpusas yra tinkamai sumontuotas. Jei ne, įstatykite korpusą tinkamai (tam reikia nuimti unitazo keramiką) arba iškovieskite montuotoją.
Purkštuko srovė per silpna	Užlaužta vandens tiekimo žarna	Išsikovieskite montuotoją.
	Purkštuko antgalis arba purkštukas užsikimšę ir (arba) užstrigę	Purkštuko antgalį arba purkštuką valykite naudodami valymo dėžutę* arba tinkamą šepetį. Atlikite 4 punkte aprašytą kalkių šalinimo procedūrą. Jei šios priemonės nepaveda, pakeiskite purkštuką.
Iš purkštuko nebėga vanduo	Vandens tiekimas buvo išjungtas	Patikrinkite, ar užsukti kampiniai ventiliai (žr. toliau pateiktą iliustraciją), arba patikrinkite centrinį vandens tiekimą.
Purkštukas užstrigo	Ant purkštuko korpuso liko valymo priemonių likučių	Valymo priemonę nuo purkštuko korpuso pašalinkite vandeniu bei nušluostę drėgna šluoste.

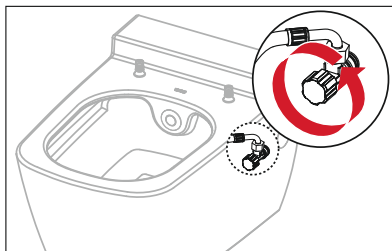
LT

* TECEone (Art.Nr. 9700605) pakuotėje nėra.

Problema	Galima priežastis	Sprendimas
Naudojantis bidė funkcija iš keramikos bėga ir (arba) laša vanduo	Netinkamai sumontuotas pajungimo rinkinys	Vožtuvo įdėklą valykite citrinos rūgštimi arba actu. Jei ši priemonė nepaveda, kreipkitės į montuotoją.
Vanduo bėga / laša iš keramikos vandens nuleidimo metu		Patikrinkite visas unitazo montavimo komplekto dalis (tarpines, pajungimo detalių ilgį).
Iš keramikos nuolat bėga ir (arba) laša vanduo		Patikrinkite, ar tinkamai sumontuoti vožtuvų įdėklai (atkreipkite dėmesį, maksimali priveržimo jėga 10 Nm), patikrinkite visas tarpines ir armuotų žarnų sujungimus. Jei šios priemonės nepaveda, uždarykite kampinius ventilius (ilustracija toliau) arba pagrindinį ventilių ir iškvieskite montuotoją.
Vandens temperatūra neatitinka nustatytos tikslinės temperatūros 	Sugedęs arba neteisingai sureguliuotas termostatinis vožtuvas	Sureguliuokite išankstinį nustatymą (žr. montavimo instrukcijas). Išvalykite arba pašalinkite kalkes nuo vožtuvų įdėklų.
	Netinkamai atsuktas (-i) kampinis (-iai) vožtuvas (-ai)	Patikrinkite, ar ventiliai visiškai atidaryti.
Vandens temperatūra staiga tampa per aukšta arba per žema 	Sugedęs termostatinis vožtuvas	Išsikvieskite montuotoją.
Ant keramikos yra kalkių nuosėdų		Keramiką valykite keramikos arba porceliano valikliu.
Tualetu dangtis užsidaro labai lėtai	Tai nėra defektas. Minkšto uždarymo / atidarymo funkcija yra gamykliškai įmontuota dangčio vyriuose. Dangčiui uždaryti reikia tik nedidelės jėgos. Tada jis lėtai užsidaro pats.	

LT

Kampinių ventilių padėtis:



6. Paslauga internetu

Kad TECE unitazas su bidė funkcija jus ilgai džiugintų, sukūrėme aptarnavimo svetainę, kurioje pateikiame priežiūros produktų sąrašą ir trumpuose, lengvai suprantamuose vaizdo įrašuose parodome, kaip optimaliai prižiūrėti TECE unitazą su bidė funkcija arba atlikti smulkius remonto darbus naudojant oficialias atsargines dalis. Taip pat siūlome profesionalią ir patogią techninės priežiūros paslaugą. Tiesiog užregistruokite savo TECE unitazą su bidė funkcija ir naudokitės patraukliais privalumais dabar ir ateityje! Naudokitės mūsų aptarnavimo puslapyje pateikta forma – spustelėdami mygtuką „REGISTRUOTIS DABAR!“.



Nuskaitykite QR kodą išmaniuoju telefonu
arba pasirinkite šią nuorodą į mūsų paslaugų puslį.
<https://www.tece.com/en/service/showertoilet>

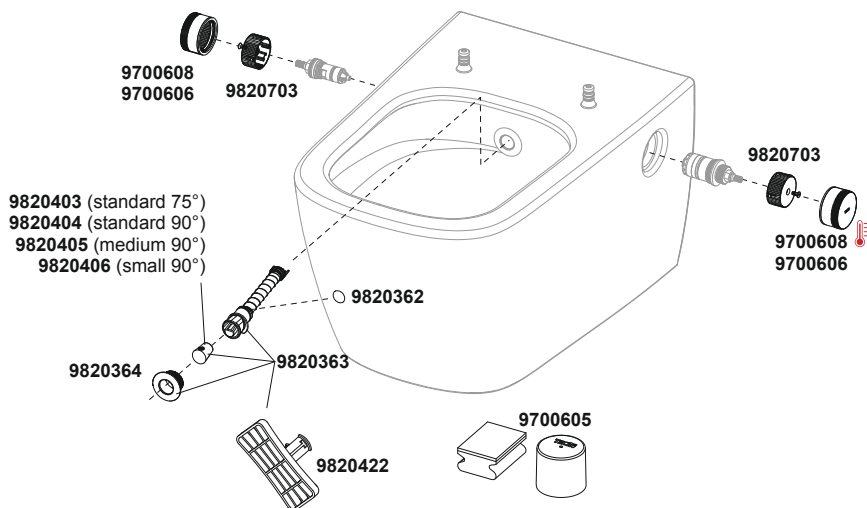
7. Techniniai duomenys

Temperatūros diapazonas	10-38 °C
Vandens slėgis	min. 1,5 bar (0,15 MPa), maks. 10 bar (1 MPa)
Vandens pralaidumas	iki 5,6 l/min.

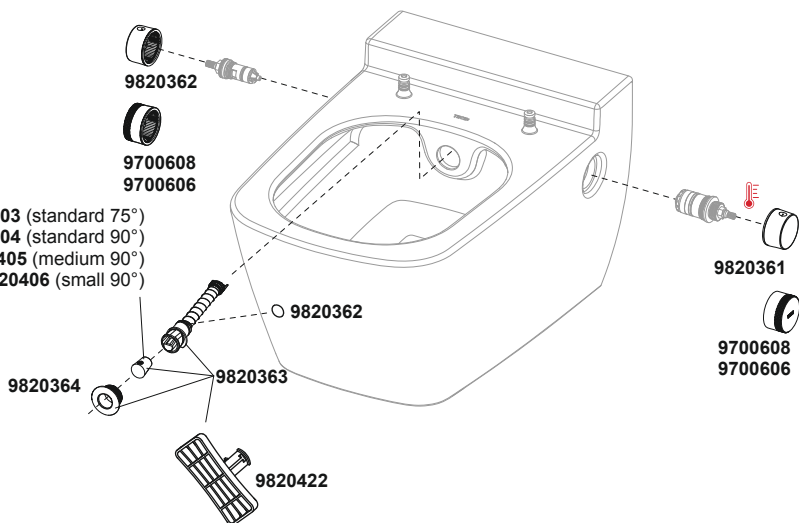
LT

8. Atsarginės dalys ir priedai

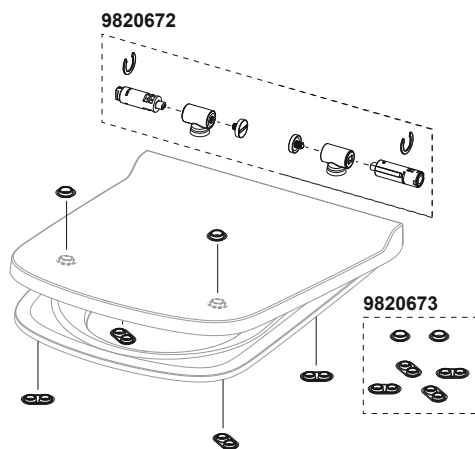
TECEneo unitazas su bidė funkcija – 9700205 🌡️/9700207



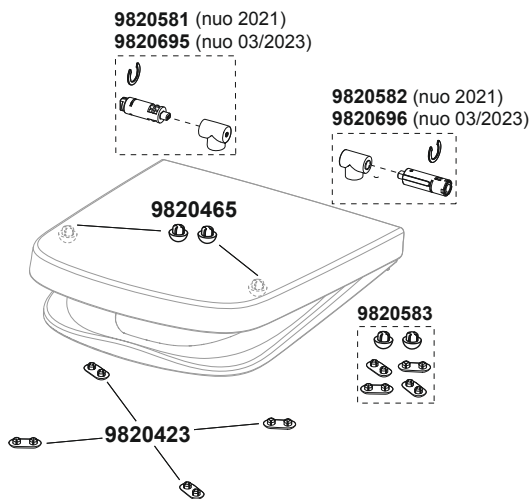
TECEone unitazas su bidė funkcija – 9700200 🌡️/9700201



TECE unitazo dangtis SLIM – 9700603

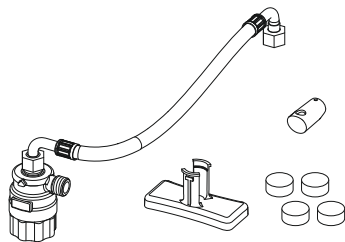


TECE unitazo dangtis CLASSIC – 9700600

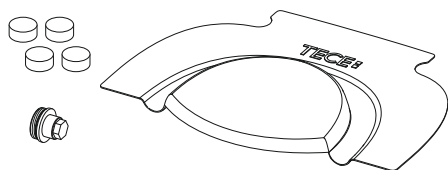


LT

TECEneo kalkių šalinimo komplektas – 9700625

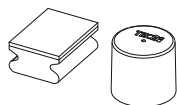


TECE kalkių šalinimo komplektas – 9820580



TECE unitazų su bidė funkcija vandens purkštuko valymo komplektas – 9700605

LT

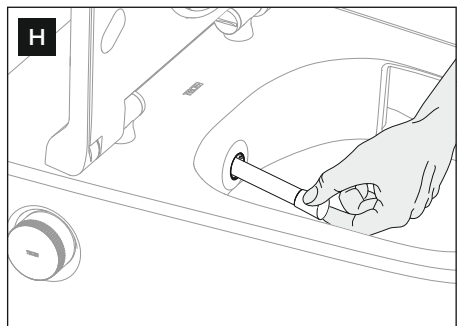
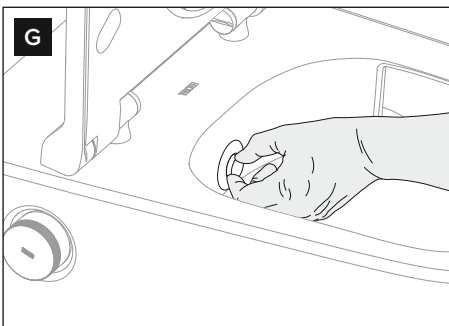
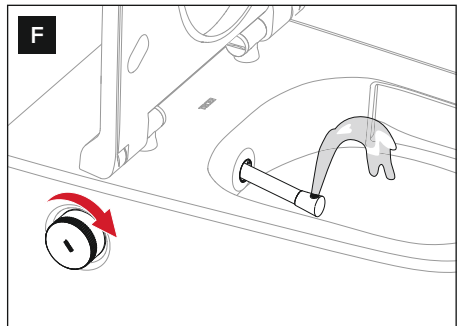
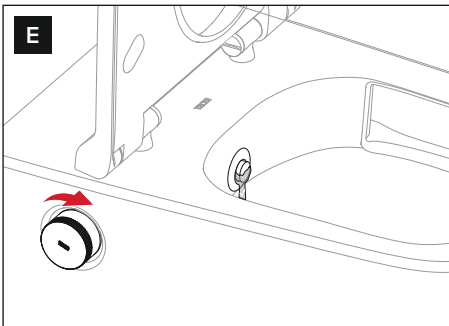
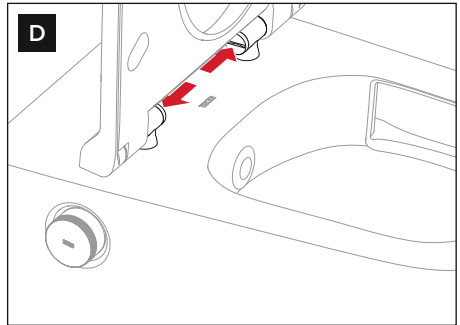
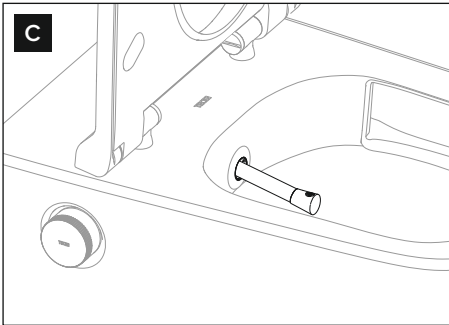
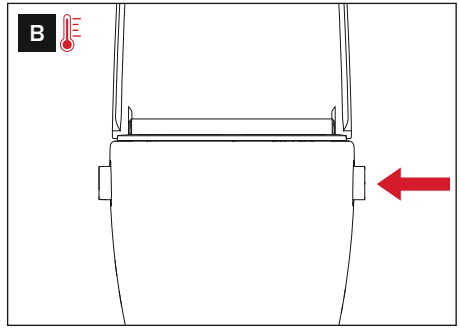
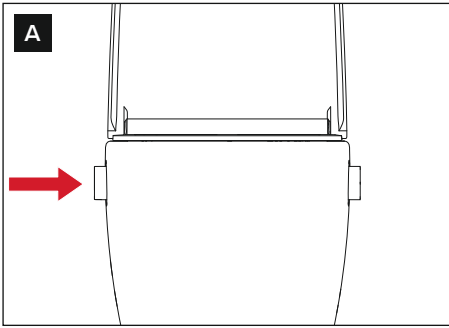


TECE kalkių šalinimo tabletės – 9820591



Saturs

1. Pārskats	204
Komponenti	204
2. Drošības informācija	204
Paredzētais lietojums	204
Drošības informācija	205
3. Darbība	206
Higiēnas īpašības	206
Komforta īpašības	206
Vadības ierīces	206
Ūdens temperatūras pārbaude sākotnējās darbības laikā 	206
Dušas funkcijas palaišana	207
Izmantojot dušas tualeti	207
Žāvēšana	207
Dušas uzgaļa nomaiņa	208
4. Dušas tualetes tīrīšana un apkope	208
Vispārīgi ieteikumi	208
Vāks un tualetes sēdeklis, grozāmā poga	209
Tualetes keramika	209
Poda vāka noņemšana	210
Dušas rokturis	210
Atkalņošana	210
Dušas sviras nomaiņa	212
Dezinfekcija	212
Ūdens apmaiņa	212
5. Palīdzība problēmu gadījumā	213
6. Tiešsaistes pakalpojumi	215
7. Tehniskie parametri	215
8. Rezerves daļas un piederumi	216



LV

Apsveicam ar TECE dušas tualetes iegādi!

Ar savu jauno dušas tualeti esat izvēlējies inovāciju un komfortu personīgajā higiēnā. Mūsu dušas tualetes ir izstrādātas tā, lai tās būtu viegli un intuitīvi lietojamas, koncentrējoties uz galvenajām funkcijām. Pirms dušas tualetes lietošanas iesakām izlasīt šo lietošanas pamācību. Tajā ir ietverta svarīga informācija par funkcijām, drošību un apkopi, kas ir būtiska sekmīgai, ilgstošai darbībai.

Pateicamies par uzticību un ceram, ka izbaudīsiet savu jauno dušas tualeti.

Jūsu TECE komanda

Dažas no šajā rokasgrāmatā aprakstītajām funkcijām un iespējām attiecas tikai uz modeli ar siltā ūdens funkciju. Šīs funkcijas ir atzīmētas ar sarkanu termometru (🌡️) nākamajās lapās.

Kreisajā pusē jūs atradīsiet ilustrācijas, kas norādītas šajā rokasgrāmatā:

- A** Labā vadības poga “ūdens plūsma” (ieslēgts/izslēgts)
- B** Kreisā vadības poga “temperatūra” 🌡️
- C** Dušas svira ar uzgali
- D** Vāka stiprinājums
- E** Nedaudz pagriezta ūdens plūsmas vadības poga
- F** Pilnībā pagriezta ūdens plūsmas vadības poga
- G** Dušas sviras izvilkšana
- H** Noņemiet dušas uzgali no dušas sviras

LV

Pirms pirmās lietošanas rūpīgi izlasiet šo lietošanas instrukciju un ievērojiet šo informāciju par darbību un drošību!

1. Pārskats

Komponenti

- TECEone / TECEneo tualetes keramika
- Dušas sprauslas, montāžas materiāls, dušas sviras noņemšanas instruments, tīrīšanas kaste*
- Montāžas instrukcijas, lietošanas instrukcijas

2. Drošības informācija

Paredzētais lietojums

TECE dušas tualete ir pie sienas piekarināma keramika ar integrētu dušas funkciju, kas paredzēta intīmās zonas ārējai tīrīšanai iekštelpās. To var izmantot arī kā parasto tualetes keramiku bez dušas funkcijas. Jebkāda cita lietošana tiek uzskatīta par neatbilstošu.


Dušas tualete ir piemērota visām vecuma grupām savā tualetes funkcijā.

Sekojošie norādījumi ir spēkā visā TECE dušas tualetes dzīves ciklā:

- Pirms pirmās lietošanas izlasiet šo lietošanas instrukciju, lai iepazītos ar TECE dušas tualeti.
- Saglabājiet lietošanas instrukciju turpmākai uzziņai.
- TECE dušas tualetes apkopi un darbību drīkst veikt tikai operators vai lietotājs, kā aprakstīts šajā lietošanas instrukcijā.
- Ja dušas tualete ir izjaukta, vienmēr izmantojiet jaunāko lietošanas instrukcijas versiju (piemēram, pārvācoties uz citu dzīves vietu).

* Nav iekļauts TECEone (preces numurs 9700605) piegādes komplektācijā.

Drošības informācija

- Nekad neatstājiet tualetes sēdekli pirms dušas procesa beigšanas!
- Pārliecinieties, ka bērni nespēlējas ar TECE dušas tualeti!
- Nemetiet priekšmetus uz vāka vai keramikas!
- Nenovietojiet uz vāka kravu vai priekšmetus!
- Vāks ir aprīkots ar “soft-close” automātisko aizvēršanas mehānismu: Atveriet un aizveriet vāku uzmanīgi!
- Nekāpiet uz vāka vai keramikas!
- Neizmantojiet dušas tualeti, ja tā ir bojāta. Izslēdziet ūdens padevi un sazinieties ar speciālistu.
- Neizjauciet dušas tualeti vai tās daļas pašī!
- Neveiciet nekādas izmaiņas vai papildu uzstādīšanas
- Neveiciet TECE dušas tualetes remontdarbus vai modifikācijas; tos drīkst veikt tikai atbilstoši kvalificēti speciālisti, izmantojot oriģinālās rezerves daļas!
- Izmantojiet tikai oriģinālos piederumus!
- Neuzstādiat TECE dušas tualeti telpās, kas pakļautas salam!
- Tīrīšanas un apkopes darbus bērni un pusaudži drīkst veikt tikai pieaugušo uzraudzībā!
- Lietojot tīrīšanas un atkaļķošanas līdzekļus, vienmēr ievērojiet ražotāja norādījumus!
- Neveiciet atkaļķošanas procesu bez ieskrūvēta atkaļķošanas aizbāžņa, ja izmantojat atkaļķošanas komplektu (artikula numurs 9820580), vai bez atkaļķošanas rotācijas aizbāžņa, izmantojot TECEno atkaļķošanas ierīci (artikla numurs 9700625)! 

Šī dokumenta jaunākā versija kopā ar citiem dokumentiem ir pieejama tiešsaistē TECE produktu datubāzē.

3. Darbība

Higiēnas īpašības

- Keramikā integrēta dušas svira
- Izvelkama dušas svira ar maināmu dušas sviras galvu
- Atsevišķa dušas sviras pozīcija dušas sviras trajektorijas ietvaros
- Automātiska dušas sviras tīrīšana pirms un pēc katra dušas procesa
- Pilna tilpuma dušas strūkļa
- Manuāla atkaļķošanas funkcija

Komforta īpašības

- Izvēle no diviem ērtiem tualetes sēdekļiem: CLASSIC vai SLIM, katrs ar ergonomiski pielāgotu sēdekli
- Sēdekļa gredzena apakšējā iekšējā mala (piemēram, lai novērstu urīna noplūdi, ja to izmanto mazi bērni)
- Tualetes sēdekļa gredzens un vāka bloks ar mīkstu atvēršanu un mīkstu aizvēršanos
- Viegla sēdekļa un vāka bloka uzstādīšana
- Regulējams dušas strūkļa stiprums, pagriežot “ūdens plūsmas” pogu
- Sānos uzstādīta un viegli pieejama vadības poga(-as) uz keramikas

Vadības ierīces

TECE dušas tualete tiek vadīta intuitīvi, izmantojot sānu vadības pogu(-es):


- Labā grozāmā poga **A** “Ūdens plūsma”: atver ūdens padevi dušas svirai un regulē ūdens strūkļa intensitāti. Dušas svira “automātiski” izvīrās, tiklīdz ir sasniegts noteikts ūdens daudzums.
- Kreisā grozāmā poga **B** “Temperature”: izmantojiet šo pogu, lai regulētu ūdens temperatūru tīrīšanas procesam. 🌡️

Ūdens temperatūras pārbaude sākotnējās darbības laikā 🌡️

- Pagrieziet kreiso grozāmo pogu “temperatūra” uz maksimālo iespējamo temperatūru.
- Turiet piemērotu trauku (piemēram, krūzi) dušas sviras priekšā.
- Ieslēdziet otru grozāmo pogu “ūdens plūsma” un rūpīgi pārbaudiet, vai temperatūra ir ērtā diapazonā (rūpnīcas iestatījums ir 38 °C). Ja temperatūra ir ievērojami pārāk augsta, speciālistam temperatūra ir jāatstata.
- Pagrieziet grozāmo pogu “Temperatūra” uz vēlamo temperatūru vai vidējo pozīciju.
- Pagrieziet grozāmo pogu “ūdens plūsma” atpakaļ līdz galam, lai pārtrauktu ūdens padevi.

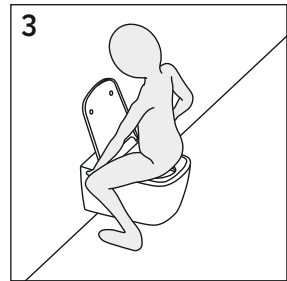
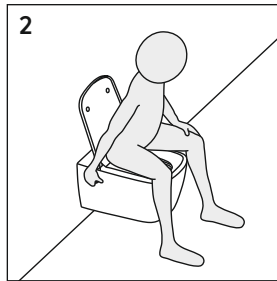
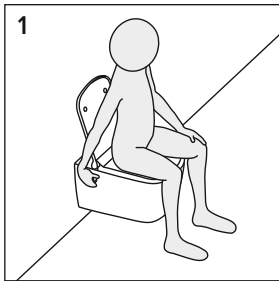
Dušas funkcijas palaišana

Jūs sēžat uz tualetes sēdekļa vai ir uzstādīts TECE aizsargs pret šļakatām:

- Nedaudz pagriežiet pagriežamo pogu “ūdens plūsma”: dušas svira vēl neizstiepjās, un atdzisušais ūdens var ieplūst keramikā, tajā pašā laikā dušas svira tiek izskalota un mazgāta ar ūdeni **E**.
- Tagad pagriežiet grozāmo pogu līdz galam: dušas svira pilnībā izvirzās, un sākas tīrīšana ar ūdeni **F**.
- Pagriežot grozāmo pogu “ūdens plūsma”, jūs varat palielināt vai samazināt ūdens daudzumu līdz vēlamajam līmenim.
- Pagriežot “temperatūras” vadības pogu, jūs varat regulēt vēlamo ūdens temperatūru pat darbības laikā. 
- Lai beigtu dušas funkciju, pagriežiet vadības pogu “ūdens plūsma” atpakaļ līdz galam.

Izmantojot dušas tualeti

TECE dušas tualete piedāvā iespēju maigi notīrīt aizmugures un priekšējās intīmās zonas. Lai notīrītu aizmugurējo intīmo zonu, vienkārši pagriežiet ūdens plūsmas vadības pogu parastajā sēdus stāvoklī (1. attēls), savukārt priekšējo intīmo zonu notīra, nedaudz noliekot iegurņa stāvokli (2. attēls). Varat arī novietot sevi pret dušas iekārtu, kā parādīts 3. attēlā. Regulējot ūdens plūsmu un mainot iegurņa stāvokli, jūs varat precīzi notīrīt vajadzīgo vietu.



LV

Žāvēšana

- Pagriežiet ieslēgšanas/izslēgšanas vadības pogu atpakaļ līdz galam.
- Nosusiniet sevi ar nelielu daudzumu tualetes papīra.
- Alternatīvi izmantojiet mazus, mazgājamus dvieļus (“ziepju salvetes”).

Dušas uzgāja nomaiņa

Tīs dušas uzgāji ir iekļauti piegādes komplektā (standarta 75°).

Lai tos nomainītu, rīkojieties šādi:

- Pagrieziet “ūdens plūsmas” grozāmo pogu, līdz dušas svira nedaudz izstiepas.
- Ar roku izvelciet dušas sviru un izslēdziet ūdens padevi **G**. Turiet dušas sviru ar vienu roku un ar otru pavelciet uz priekšu no dušas sviras **H**.
- Uzspiediet izvēles uzgali – ar atveri uz augšu – uz dušas sviras, līdz tā viegli nofiksējas pozīcijā.

Var pasūtīt papildu uzgājus, lai mainītu strūkļas intensitāti un leņķi (skatiet sadaļu “rezerves daļas”).

4. Dušas tualetes tīrīšana un apkope

Vispārīgi ieteikumi

Dušas tualete var pareizi darboties tikai tad, ja tiek ievēroti tīrīšanas ieteikumi. Tīrīšana jāveic tikai ar piemērotiem tīrīšanas līdzekļiem un tīrīšanas līdzekļiem.

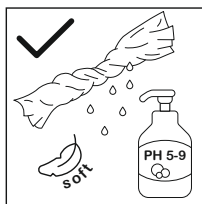
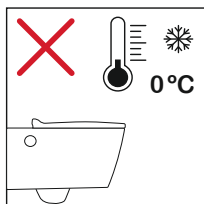
Piemērotam tīrīšanas līdzeklim jābūt ar šādām īpašībām:

- draudzīgs ādai
- Šķidr
- mazputojošs
- iespējams šķaidīt ar ūdeni
- nedaudz sārmains

LV

Piemēroti TECE dušas tualetes tīrīšanas līdzekļi ietver:

- TECE dušas tualetes tīrīšanas kaste
- Bezputekļu, mīksta un neplūksnas drānas
- Mīksti sūklji ar smalkām porām
- tualetes birstes



Ikdienas tīrīšanas intervāls: Noņemiet ūdens pilienus ar mīkstu, neplūksnu drānu. Tas novērš kaļķakmens traipus.

Iknedēļas tīrīšanas intervāls: rūpīgi notīriet virsmas, pārbaudiet dušas sviru un, ja nepieciešams, notīriet to. Izmantojiet komplektā iekļauto tīrīšanas kastīti*, lai tīrītu tos viegli. Aprikojiet to ar sadzīves sūkli. Uzmanību: Dušas sviras tīrīšanai noteikti izmantojiet sūkļa mīksto pusi. Tīrīšanai turiet tīrīšanas kasti dušas sviras bloka priekšā un lēnām pagrieziet “ūdens plūsmas” pagriežamo pogu. Rotējot, dušas svira tiek notīrīta. Noņemiet uzgali un notīriet to zem tekoša ūdens, lai noskalotu atlikumu.

Ikmēneša tīrīšanas intervāls: notīriet tualetes keramiku ar piemērotiem tīrīšanas līdzekļiem (skatīt iepriekšējos punktus).

Pēc pieprasījuma: atkaļķojiet dušas tualeti (skatiet sadaļu “Atkaļķošana”).

Vāks un tualetes sēdeklis, grozāmā poga

Ikdienas vāka, tualetes sēdekļa un grozāmās pogas(-u) tīrīšanai izmantojiet mīkstu drāniņu un siltu ūdeni ar maigu mājaisaimniecības tīrīšanas līdzekli. Neizmantojiet abrazīvus tīrīšanas līdzekļus vai tīrīšanas līdzekļus uz hlora un skābes bāzes!

Tīrot keramiku, vienmēr atveriet vāku vai noņemiet to, lai nepieļautu, ka plastmasu bojā izgarojošie tīrīšanas līdzekļu tvaiki.

Tualetes keramika

Tīriet keramiku regulāri vai nekavējoties, ja tā ir netīra. Regulārai tīrīšanai izmantojiet tirdzniecībā esošo sanitāro tīrīšanas līdzekli. Lai noņemtu kaļķakmens nogulsnes, izmantojiet tirdzniecībā esošo kaļķakmens noņēmēju vai etiķa tīrīšanas līdzekli.

Lietojot tīrīšanas līdzekli, vienmēr ievērojiet ražotāja norādījumus!

Izvairieties no saskares ar cietiem vai metāliskiem priekšmetiem, kas var sabojāt vai atstāt pēdas uz virsmas.

* Nav iekļauts TECEone (preces numurs 9700605) piegādes komplektācijā.

Poda vāka noņemšana

- Paceliet tualetes vāku un tualetes sēdekli.
- TECE tualetes poda vāks SLIM: atskrūvējiet abas eņģu spraugas skrūves **D**, izmantojot monētu.
- TECE tualetes poda vāks CLASSIC: noņemiet abas regulēšanas skrūves no eņģēm **D**, izmantojot sešstūra atslēgu (2,5 mm).
- Turiet tualetes vāku un sēdekli ar abām rokām un uzmanīgi velciet tos uz augšu.

Uzstādot, piespiediet abas eņģes vienlaikus – ar nelielu spiedienu – uz stiprinājuma skrūvēm, līdz tās dzirdami nofiksējas.

Dušas rokturis

- Lai veiktu pašattīrīšanos, nedaudz pagriežiet “ūdens plūsmas” **A** grozāmo pogu: dušas svira neizstiepas, un ūdens izskalo un notīra rokturi
- Spēcīgu netīruma gadījumā pagriežiet grozāmo pogu, līdz dušas svira **C** izbīdās ar nelielu ūdens strūklu. Notīriet netīrumus, izmantojot tīrīšanas kastīti*, piemērotu suku vai mīkstu drāniņu. Izmantojiet tikai maigus tīrīšanas līdzekļus un nodrošiniet, lai visi atlikumi tiktu noņemti ar ūdeni. Ja uz dušas sviras paliek tīrīšanas līdzekļu atliekas un tā tiek ievilkta, tā var pielipt un galu galā nedarboties pareizi. Noslaukot ar mitru drānu, tīrīšanas līdzeklis tiek droši noņemts.

Atkaļķošana

Lietojot ļoti cietu ūdeni, uz dušas galvas, dušas sviras, aizsargierīces un higiēnas sistēmas var veidoties kaļķakmens nogulsnes. Ir trīs noņemšanas metodes, kas aprakstītas tālāk. Jūsu pašu drošībai ieteicams uzvilkt cimdus un aizsargbrilles. Vienmēr vispirms izlasiet drošības un brīdinājuma instrukcijas, lai izvairītos no iespējamajiem apdraudējumiem. Ievērojiet norādījumus uz TECE atkaļķošanas tablešu iepakojuma.



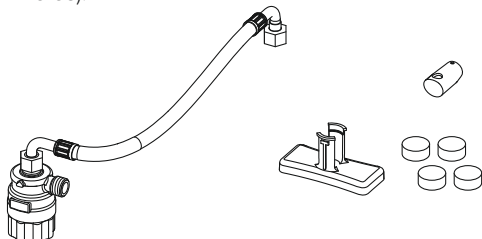
1 Atkaļķošana ar tirdzniecībā pieejamu kaļķakmens noņemšanas līdzekli

Kaļķakmens nogulsnes var noņemt ar komerciālu kaļķakmens noņemšanas līdzekli vai etiķa tīrīšanas līdzekli. Noturīgākiem nosēdumiem varat arī vienkārši nomainīt dušas sviras bloku (skatiet sadaļu “rezerves daļas”).

* Nav iekļauts TECEone (preces numurs 9700605) piegādes komplektācijā.

2 Atkaļķošana ar TECEneo atkaļķošanas ierīci **

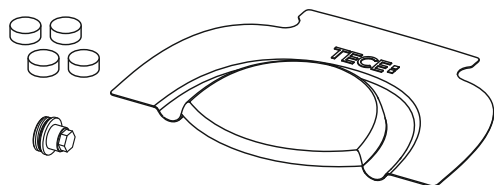
Ar jau uzstādīto atkaļķošanas ierīci (artikula numurs 9700625) jūs varat ātri un bez instrumentiem veikt atkaļķošanu. Ir iekļauti nepieciešamie materiāli: atkaļķošanas tabletes, sarkans atkaļķošanas uzgalis dušas svirai un pagriešanas palīgierīce (pēc izvēles).



Jums būs nepieciešams arī konteiners, lai aizsargātu grīdu.

3 Atkaļķošana ar TECE atkaļķošanas komplektu 📏

Ar atkaļķošanas komplektu jūs varat droši atbrīvot TECE dušas tualetes keramiku no kalcakmens nosēdumiem. TECE atkaļķošanas komplektā (artikla numurs 9820580) ietilpst šļakatu aizsargs, atkaļķošanas tabletes un atkaļķošanas aizbāznis.



Darbības veikšanai jums būs nepieciešama sešstūra atslēga 2,5 mm, uzgriežņu atslēga ar 17 mm ligzdu, adatas knaibles un termometrs (pēc izvēles).

LV

Mūsu servisa lapā var atrast atbilstošus video par atkaļķošanas metodēm. Skenējiet QR



kodu ar viedtālruni vai sekojiet saitei:

<https://www.tece.com/en/service/showertoilet>

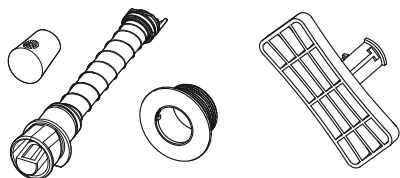
** Tikai TECEneo ar uzstādītu atkaļķošanas ierīci (artikula numurs 9700625).

Vai zinājāt? Dušas tualeti var izmantot arī kā parastu tualeti, ja rodas darbības traucējumi. Pārlicinieties, vai dušas svira ir pilnībā ievilkta.

Ja pamanāt neregulārus dušas sviras bloka funkcionālos traucējumus, iesakām veikt regulāru atkaļķošanu.

Dušas sviras nomaiņa

Ir situācijas, kad dušas rokturis ir jāmaina. Šajā gadījumā komplektā (artikla numurs 9820363) ir ne tikai jaunā dušas svira – ar dušas sviras galvu –, bet arī balta plastmasas rozete un noņemšanas instruments:



Vai vēlaties redzēt video par šo tēmu?

Skenējiet QR kodu ar viedtālruni vai sekojiet saitei:

<https://www.tece.com/en/service/showertoilet>

Dezinfekcija

TECE dušas tualete ir jādezinficē tikai akūtas infekcijas riska gadījumā ar patogēniem. Normālas lietošanas apstākļos un bez riska situācijas pietiek ar iepriekš aprakstītajiem tīrīšanas cikliem. Dezinfekcija ar agresīviem dezinfekcijas līdzekļiem var izraisīt virsmas bojājumus! Lūdzu, ievērojiet ražotāja drošības norādījumus. Izmantojiet tikai tādu dezinfekcijas līdzekli, kas ir piemērots arī saskarei ar ādu.

Ūdens apmaiņa

Ja TECE dušas tualete nav lietota ilgāku laiku, tā ir jānoskalo ar tīru ūdeni. Mēs iesakām izmantot dušas funkciju, lai noskalotu ar svaigu ūdeni vēlākais pēc divu mēnešu pārtraukuma. Tas nodrošina dušas ūdens kvalitāti pirms nākamās lietošanas reizes.

5. Palīdzība problēmu gadījumā

TECE dušas tualete ir veidota tā, ka problēmas ir ārkārtīgi maz ticamas un var rasties tikai ļoti retos gadījumos. Tomēr, ja rodas kļūme, parasti vislabāk ir sazināties ar speciālistu (t.i., montieri). Lūdzu, ievērojiet atbilstošās montāžas instrukcijas. Tās varat atrast produktu datubāzē vietnē www.tece.com/lv.

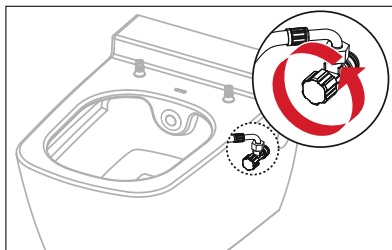
Problēma	Iespējamais cēlonis	Risinājums
Dušas svira pilnībā nepārvietojas ne iekšā, ne ārā	Ūdens spiediens ir pārāk zems	Zvaniet montierim.
	Dušas svira ir pārkaļķojusies	Veiciet 4. punktā aprakstīto atkaļķošanas procedūru. Ja šie soļi nav sekmīgi, nomainiet dušas sviru (artikula numurs 9820580).
	Dušas svira ir netīra	Noturīgu netīrumu gadījumā pagrieziet “ūdens plūsmas” grozāmo pogu uz augšu, lai dušas svira C izstieptos ar nelielu ūdens strūklu. Notīriet netīrumus ar piemērotu suku vai mīkstu drānu. Lai to izdarītu, vienmēr izmantojiet maigu tīrīšanas līdzekli. Izjauciet dušas sviru un notīriet to ar ūdeni (neieziediet atkārtoti). Ja šis solis nav sekmīgs, nomainiet dušas sviru.
Dušas strūkļa ir greiza	Dušas sviras bloks nav pareizi novietots	Pārbaudiet, vai dušas sviras bloks ir pareizi novietots. Ja šis solis nav sekmīgs, noregulējiet dušas sviras korpusu (nepieciešams izjaukt tualetes keramiku) vai izsauciet montieri.
Dušas strūkļa ir pārāk vāja	Ūdens padeves šūtene ir salocīta	Zvaniet montierim.
	Dušas galva vai dušas svira ir bloķēta/sakaļķojusies	Notīriet uzgali vai dušas sviru ar tīrīšanas kastīti* vai piemērotu suku. Veiciet 4. punktā aprakstīto atkaļķošanas procedūru. Ja šie soļi nav sekmīgi, nomainiet dušas sviru.
No dušas sviras neplūst ūdens	Ūdens padeve ir atslēgta	Pārbaudiet, vai stūra vārsti ir pagriezti (skatiet attēlu zemāk) vai pārbaudiet centrālo ūdens padevi.
Dušas rokturis ir iestrēdzis	Tīrīšanas līdzekļa atlikumi uz dušas sviras bloka	Izskalojiet tīrīšanas līdzekli no dušas sviras bloka ar ūdeni. Noslaukot ar mitru drānu, tīrīšanas līdzeklis tiek droši noņemts.

LV

* Nav iekļauts TECEone (preces numurs 9700605) piegādes komplektācijā.

Problēma	Iespējamais cēlonis	Risinājums
Duša laikā no keramikas tek/pil ārā ūdens	Savienojuma komplekts nav pareizi uzstādīts	Notīriet keramikas kasetni ar citronskābi vai etiķi. Ja šis solis nav sekmīgs, zvaniet montierim.
Skalošanas laikā no keramikas tek/pil ārā ūdens		Pārbaudiet visas tualetes savienojuma komplekta sastāvdaļas (blīve, blīves pamatne un savienojuma komplekta garums).
Ūdens nepārtraukti tek/pil no keramikas		Pārbaudiet, vai kasetnes ir pareizi ievietotas (ievērojiet maksimālo pievilkšanas griezes momentu 10 Nm), pārbaudiet visas blīves un pastiprināto šļūteņu savienojumu. Ja šie soļi nav sekmīgi, aizveriet stūra vārstus (attēls zemāk) vai galveno vārstu un izsaučiet montieri.
Ūdens temperatūra atšķiras no iestatītās mērķa temperatūras 🌡️	Termostata kasetne ir bojāta vai nepareizi noregulēta	Noregulējiet sākotnējos iestatījumus (skatiet montāžas instrukcijas par nodošanu ekspluatācijā). Notīriet vai atkaļķojiet kasetnes.
	Stūra vārsts(-i) nav pareizi atvērts(-i).	Pārbaudiet, vai vārsti ir pilnībā atvērti.
Ūdens temperatūra pēkšņi ir pārāk augsta vai pārāk zema 🌡️	Temperatūras kasetne ir bojāta	Zvaniet montierim.
Kaļķakmens nogulsnes uz keramikas		Notīriet keramiku ar keramikas vai porcelāna tīrīšanas līdzekli.
Tualetes vāks aizveras ļoti lēni	Tas nav defekts. Mīkstās aizvēršanas un mīkstās atvēršanas funkcijas ir rūpnīcā uzstādītas sēdekļa un pārvalka eņģēs. Lai aizvērtu vāku, nepieciešams tikai neliels spēks. Pēc tam tas lēnām aizveras pats par sevi.	

Stūra vārstu novietojums:



6. Tiešsaistes pakalpojumi

Lai nodrošinātu ilgstošu jūsu TECE dušas tualetes kalpojumu, esam izveidojuši servisa vietni, kurā uzskaitām kopšanas līdzekļus un ar īsiem, viegli saprotamiem video parādām, kā optimāli kopt savu TECE dušas tualeti vai veikt nelielus remontdarbus, izmantojot oficiālās rezerves daļas. Alternatīvi, mēs piedāvājam mūsu profesionālo un ērto apkopes pakalpojumu. Vienkārši reģistrējiet savu TECE dušas tualeti, lai baudītu pievilcīgas priekšrocības tagad un nākotnē! Izmantojiet mūsu servisa lapā esošo formu – nospiežot pogu “REĢISTRĒTIET TAGAD!”.



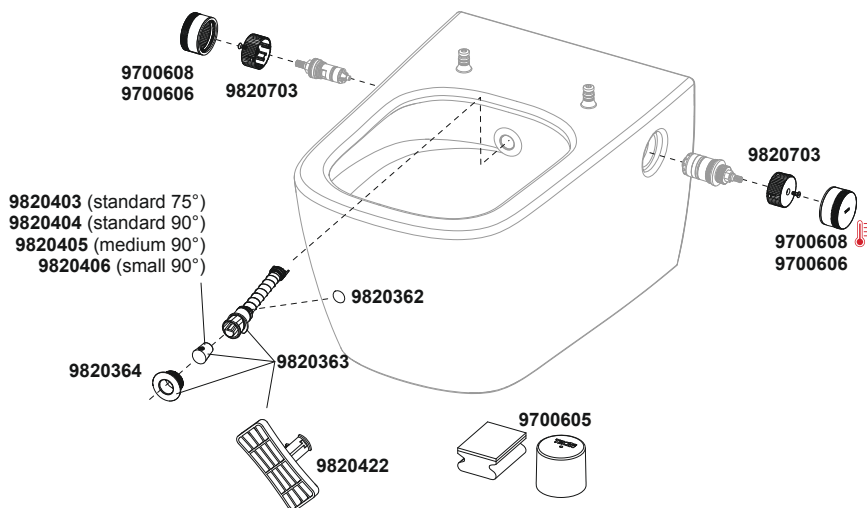
Skenējiet QR kodu ar viedtālruni
vai sekojiet šai saitei uz mūsu pakalpojuma lapu.
<https://www.tece.com/en/service/showertoilet>

7. Tehniskie parametri

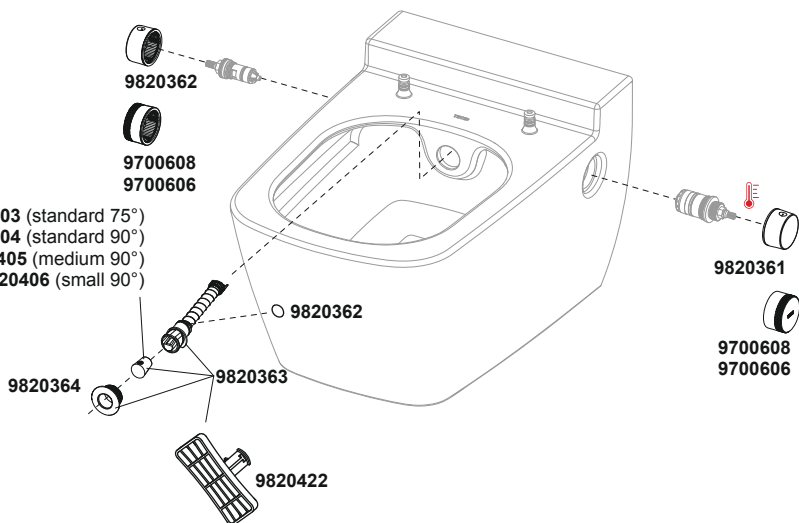
Temperatūras diapazons	10-38 °C
Ūdens spiediens	min. 1,5 bar (0,15 MPa), maks. 10 bar (1 MPa)
Ūdens patēriņš	līdz 5,6 l/min.

8. Rezerves daļas un piederumi

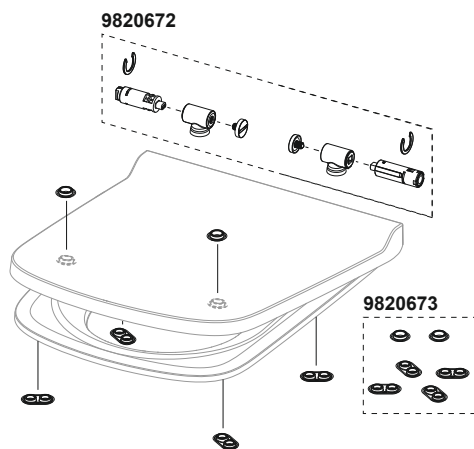
TECEneo tualetes pods ar dušas funkciju – 9700205 🌡️/9700207



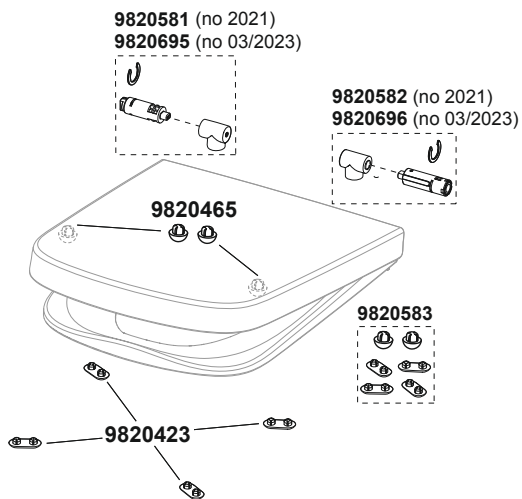
TECEone WC keramika ar skalošanas f-ju – 9700200 🌡️/9700201



TECE tualetes sēdeklis ar SLIM vāku – 9700603

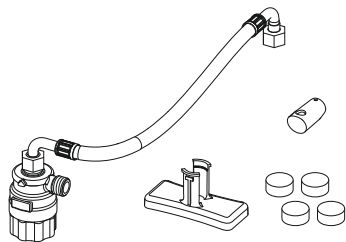


TECE tualetes sēdeklis ar CLASSIC vāku – 9700600

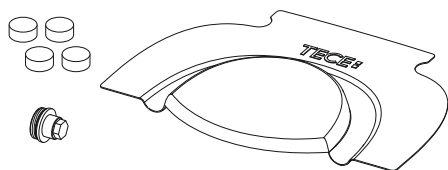


LV

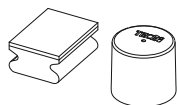
TECEneo atkalķošanas vienība – 9700625



TECE atkalķošanas komplekts – 9820580



TECE tualetes podu ar dušas funkciju tīrīšanas kārbā dušas rokturim – 9700605



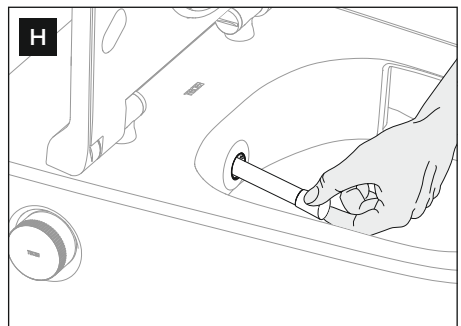
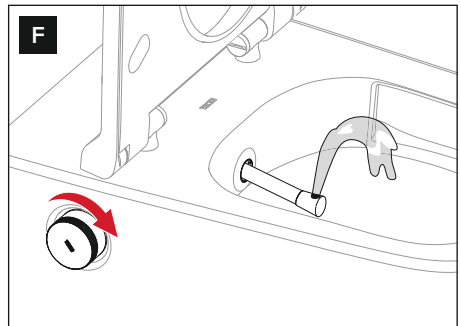
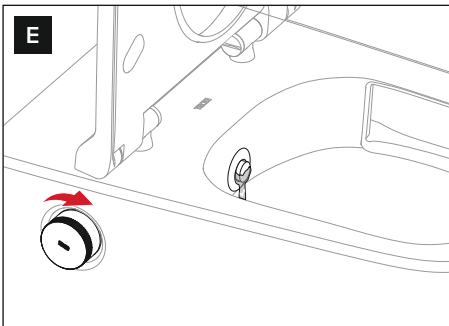
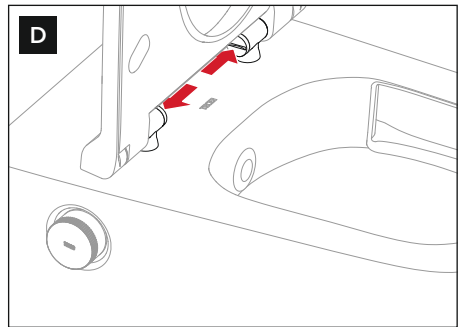
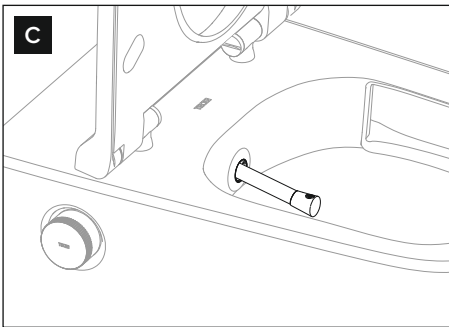
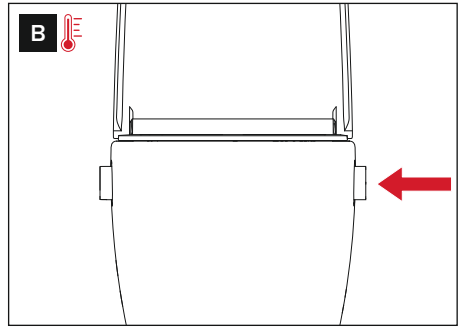
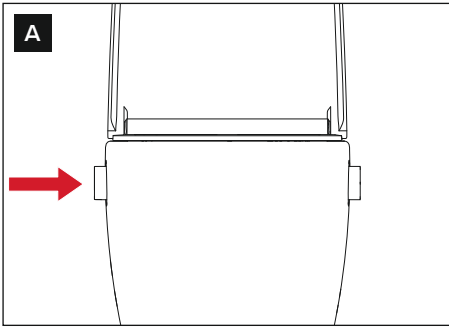
LV

TECE atkalķošanas tabletes – 9820591



Sisukord

1. Ülevaade	222
Tarnekomplekt	222
2. Ohutusjuhised	222
Otstarbekohane kasutamine	222
Ohutusjuhised	223
3. Kasutamine	224
Hügieenifunktsioonid	224
Mugavusfunktsioonid	224
Juhtelemendid	224
Vee temperatuuri katsetamine kasutuselevõtul 	224
Pesufunktsiooni käivitamine	225
Pesufunktsiooniga tualetipoti kasutamine	225
Kuivatamine	225
Pihustiotsaku vahetamine	226
4. Pesufunktsiooniga tualetipoti puhastamine ja hooldus	226
Üldised soovituselised	226
Kaas ja prilllaud, juhtnupp	227
WC-pott	227
WC-potilt kaane eemaldamine	228
Pihustitoru	228
Katlakivi eemaldamine	228
Pihustitoru vahetamine	230
Desinfitseerimine	230
Vee vahetamine	230
5. Abi probleemide korral	231
6. Veebiteenindus	233
7. Tehnilised andmed	233
8. Varuosad ja tarvikud	234



EE

Palju õnne TECE pesufunktsiooniga tualetipoti ostu puhul!

Teie uus pesufunktsiooniga tualetipott ühendab endas uuenduse ja mugavuse kehahügieeni osas. Meie pesufunktsiooniga tualetipotid pakuvad lihtsat ja intuiitivset kasutamist, keskendudes olulistele funktsioonidele. Enne aga, kui oma pesufunktsiooniga tualetipoti kasutusele võtate, soovitame selle juhendi hoolikalt läbi lugeda. See sisaldab olulist teavet funktsioonide, ohutuse ja hoolduse kohta, mis on toote pikaajaliseks ja tõrgeteta tööks otsustava tähtsusega.

Täname teid usalduse eest ja loodame, et teil on oma uuest pesufunktsiooniga tualetipotist palju rõõmu!

Teie TECE meeskond

Mõned siinkirjeldatud funktsioonidest ja omadustest kehtivad ainult soojaveefunktsiooniga mudeli korral. Need punktid on järgmistel lehekülgedel tähistatud punase termomeetriga (🌡️).

Vasakpoolsel leheküljel on joonised, millele juhendis viidatakse:

- A** parempoolne juhtnupp „Veehulk“ (sisse/välja)
- B** vasakpoolne juhtnupp „Temperatuur“ 🌡️
- C** pihustitoru koos pihustiotsakuga
- D** kaane kinnitus
- E** juhtnupp „Veehulk“ kergelt lahti keeratud
- F** juhtnupp „Veehulk“ lahti keeratud
- G** pihustitoru väljatõmbamine
- H** pihustitorult pihustiotsaku eemaldamine

EE

Enne esmakordset kasutuselevõttu lugege see kasutusjuhend tähelepanelikult läbi ning järgige kõiki kasutus- ja ohutusjuhiseid!

1. Ülevaade

Tarnekomplekt

- TECEone / TECEneo WC-pott
- pihustiotsakud, paigaldusmaterjalid, pihustitoru eemaldamise tööriist, puhastustops*
- paigaldusjuhend, kasutusjuhend

2. Ohutusjuhised

Otstarbekohane kasutamine


TECE pesufunktsiooniga tualetipott on siseruumis seinale kinnitav WC-pott integreeritud pesufunktsiooniga, mis on mõeldud intiimpiirkonna väljastpoolt pesemiseks. Toodet saab kasutada ka ilma pesufunktsioonita, tavalise WC-potina. Mingit muud kasutusviisi ei loeta otstarbekohaseks. Pesufunktsiooniga tualetipott sobib tualetipotina kasutamiseks kõigile vanuserühmadele.

Järgmised juhised kehtivad TECE pesufunktsiooniga tualetipoti kogu kasutusaja jooksul.

- Enne TECE pesufunktsiooniga tualetipoti esmakordset kasutamist lugege see kasutusjuhend tootega tutvumiseks läbi.
- Hoidke kasutusjuhend hilisemaks kasutamiseks alles.
- TECE pesufunktsiooniga tualetipoti hooldus- ja teenindustöid tohib käitaja või kasutaja teha ainult sellises mahus, nagu selles kasutusjuhendis kirjeldatud.
- Pesufunktsiooniga tualetipoti demonteerimise korral (nt kolimisel) tuleb alati kasutada kasutusjuhendi parajasti kehtivat versiooni.

* Ei sisaldu TECEone'i tarnekomplektis (tootenumber 9700605).

Ohutusjuhised

- Ärge tõuske WC-istmelt pesemise ajal üles!
- Jälgige, et lapsed ei mängiks TECE pesufunktsiooniga tualetipotiga!
- Ärge laske kaanele ega potile asju kukkuda!
- Ärge pange kaanele esemeid ega muud koormust!
- Kaanel on automaatne langetusfunktsioon: ärge kasutage kaane avamiseks ega sulgemiseks jõudu!
- Ärge astuge kaane ega poti peale!
- Ärge kasutage pesufunktsiooniga tualetipotti, kui see on kahjustatud. Keerake veevarustus kinni ja võtke ühendust spetsialistiga!
- Ärge demonteerige pesufunktsiooniga tualetipotti ega selle osi ise!
- Ärge tehke muudatusi ega lisapaigaldusi!
- Ärge tehke TECE pesufunktsiooniga tualetipoti juures parandusi ega muudatusi, neid tohivad teha ainult vastava ala spetsialistid ja ainult originaalvaruosi kasutades!
- Kasutage ainult originaaltarvikuid!
- Ärge paigaldage TECE pesufunktsiooniga tualetipotti ruumi, kus on külmumisohu!
- Lapsed ja noorukid tohivad puhastus- ja hooldustöid teha ainult täiskasvanu järelevalve all!
- Järgige puhastusvahendi või katlakivieemaldi kasutamisel selle tootja juhiseid!
- Kui kasutate katlakivi eemaldamiseks katlakivieemalduskomplekti (tootenumbr 9820580), peab alati olema sisse keeratud katlakivieemaldusotsak; kui kasutate TECEno katlakivieemaldusüksust (tootenumbr 9700625), peab alati olema paigaldatud katlakivieemalduskork! 

Selle dokumendi hetkel kehtiva versiooni ja muud dokumendid leiate veebist TECE toodete andmebaasist.

3. Kasutamine

Hügieenifunktsioonid

- potti integreeritud pihustitorukoost
- väljaliigutatav pihustitoru vahetatava pihustiotsakuga
- pihustitoru saab liikumisteel soovitud asendisse viia
- pihustikonsooli automaatspuhastus enne ja pärast iga pesu
- täiemahuline pihustijuga
- käsitsi katlakivieemaldusfunktsioon

Mugavusfunktsioonid

- valida saab kahe mugava prilllaua vahel:
CLASSIC või SLIM, vastavalt ergonoomiliselt kohandatud istmega
- prilllaua sügavam siseserv (võldib näiteks väikelaste uriini väljavoolamist)
- poti prilllaud ja kaas avanevad ja sulguvad sujuvalt
- lihtsasti paigaldatav istme- ja kaaneplokk
- pihustijoa tugevust saab juhtnuppu „Veehulk“ keerates reguleerida
- poti külgedele on paigaldatud kergesti ligipääsetav juhtnupp (-nupud)

Juhtelemendid

TECE pesufunktsiooniga tualetipott on külgedele paigaldatud juhtnuppudega (-nupuga) hõlpsasti kasutatav.

- Parempoolne juhtnupp **A** „Veehulk“: avab veevoolu pihustitorusse ja reguleerib veejoo intensiivsust. Pihustitoru liigub automaatselt välja, kui kindel veehulk on saavutatud.
- Vasakpoolne juhtnupp **B** „Temperatuur“: selle nupuga saab reguleerida pesemisvee temperatuuri. 🌡️


EE

Vee temperatuuri katsetamine kasutuselevõtul 🌡️

- Keerake vasakpoolne juhtnupp „Temperatuur“ lõpuni kõrgeimale võimalikule temperatuurile.
- Hoidke pihustitoru ees sobivat anumad (topsi vms).
- Keerake teine juhtnupp „Veehulk“ lahti ja katsuge ettevaatlikult, kas temperatuur on pesemiseks sobiv (tehaseseadete on 38 °C). Kui temperatuur on selgelt liiga kõrge, peab spetsialist temperatuuri ümber häälestama.
- Seadke juhtnupp „Temperatuur“ soovitud temperatuurile või keskmisse asendisse.
- Keerake juhtnupp „Veehulk“ lõpuni tagasi, et veevool sulgeda.

Pesufunktsiooni käivitamine

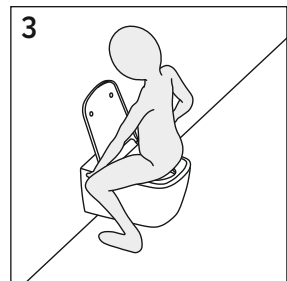
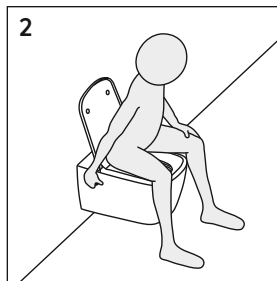
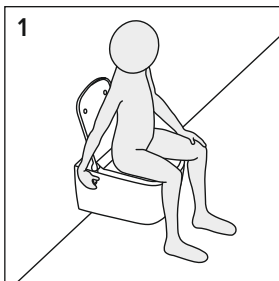
Istute prilllual või paigaldatud on TECE pritsmekaitse.

- Keerake juhtnupp „Veehulk“ kergelt lahti. Pihustitoru ei liigu veel välja ning võimalik jahtunud vesi jookseb potti, samal ajal pihustitoru puhtaks loputades **E**.
- Seejärel keerake juhtnupp täiesti lahti. Pihustitoru liigub nüüd täielikult välja ning pesemine algab **F**.
- Juhtnupu „Veehulk“ keerates saab veehulka soovitud määral suurendada või vähendada.
- Teist juhtnupu keerates saate – ka vee jooksmise ajal – valida soovitud veetemperatuuri. 
- Pesufunktsiooni lõpetamiseks keerake sisse-/välja-juhtnupp lõpuni tagasi.

Pesufunktsiooniga tualetipoti kasutamine

TECE pesufunktsiooniga tualetipott võimaldab intiimpiirkonda tagant- ja eestpoolt õrnalt puhastada. Intiimpiirkonna tagantpoolt puhastamiseks piisab sellest, kui veehulga regulaator tavalises istumisasendis lahti keerata (joonis 1). Intiimpiirkonna eestpoolt puhastamiseks tuleb vaagnat kergelt kallutada (joonis 2). Teine võimalus on keerata end pihustikoostu suunas, nagu näidatud joonisel 3.

Veehulka reguleerides ja vaagna asendit muutes saab vastavat piirkonda sihipäraselt pesta.



EE

Kuivatamine

- Keerake sisse-/välja-juhtnupp kinni.
- Kuivatage end tualettpaperiga.
- Teine võimalus on kasutada väikesi pestavaid rätikuid (pesulappe).

Pihustiotsaku vahetamine

Tarnekomplektis on kolm (standardset 75°) pihustiotsakut. Pihustiotsaku vahetamiseks toimige nii.

- Keerake juhtnupp „Veehulk“ niipalju lahti, et pihustitoru liiguks veidi välja.
- Tõmmake pihustitoru käsitsi välja ning sulgege veevool **G**. Hoidke ühe käega pihustitoru kinni, teise käega tõmmake otsak pihustitorult ettepoole ära **H**.
- Seejärel lükake uus pihustiotsak, ava ülevalpool, pihustitorule, kuni otsak kergelt fikseerub.

Tellida saab ka veejoa teistsuguse intensiivsusega ja asendiga pihustiotsakuid (vt jaotist „Varuosad“).

4. Pesufunktsiooniga tualetipoti puhastamine ja hooldus

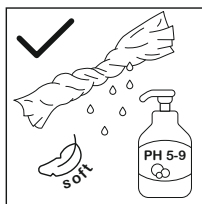
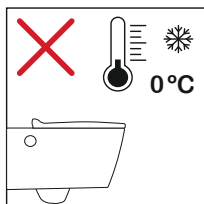
Üldised soovitused

Pesufunktsiooniga tualetipott toimib ainult siis korralikult, kui järgitakse selle puhastussoovitusi. Puhastada tohib ainult sobivate puhastusvahendite ja -seadistega. Sobival puhastusvahendil on muuhulgas järgmised omadused:

- nahale ohutu
- vedel
- vähevahutav
- vees lahustuv
- vähehappeline

TECE pesufunktsiooniga tualetipotile sobivad näiteks järgmised puhastusseadised:

- TECE pesufunktsiooniga tualetipoti puhastustops
- tolmu- ja ebemevabad pehmed lapid
- pehmed väikesepoorilised käsna
- WC-harjad



Igapäevane puhastus: eemaldage veepritsmed pehme ebemevaba lapiga. Nii väldite katlakivi-plekke.

Iganädalane puhastus: puhastage pinnad põhjalikult, kontrollige pihustitoru ja puhastage seda vajaduse korral. Kasutage mugavaks puhastamiseks tarnekomplektis olevat puhastustopsi*. Pange sellesse majapidamiskäsn. Tähelepanu: puhastage pihustitoru kindlasti käsna pehme poolega. Puhastamiseks hoidke puhastustopsi pihustitorukoostu ees ja keerake juhtnupp „Veehulk“ aeglaselt lahti. Pöörlev käsn puhastab pihustitoru. Tõmmake pihustitorult otsak ära ja puhastage see voolava vee all mustusest.

Igakuine puhastus: puhastage WC-pott sobiva puhastusvahendiga (vt eelnevaid jaotisi).

Vajadust mööda: eemaldage pesufunktsiooniga tualetipotilt katlakivi (vt jaotist „Katlakivi eemaldamine“).

Kaas ja prilllaud, juhtnupp

Kasutage kaane, prilllauda ja juhtnupu (-nuppude) igapäevaseks puhastamiseks pehmet lappi ja sooja vett ning õrnatoimelist puhastusvahendit. Ärge kunagi kasutage abrasiivseid ega kloori või hapet sisaldavaid puhastusvahendeid! Enne poti puhastamist avage või eemaldage alati kaas, et aur ei saaks plasti kahjustada.

WC-pott

Puhastage potti regulaarselt, pärast määrdumist võimalikult kohe. Regulaarseks puhastamiseks kasutage poodides müüdavaid WC-puhastusvahendeid. Eemaldage katlakivi poodides müüdava katlakivieemaldi või äädikat sisaldava puhastusvahendiga. Puhastusvahendi kasutamisel järgige alati selle tootja juhiseid!

Vältige poti kokkupuudet kõvade või metallesemetega, mis võivad selle pinda kahjustada või sellele jälgi jätta.

EE

* Ei sisaldu TECEone'i tarnekomplektis (tootenumber 9700605).

WC-potilt kaane eemaldamine

- Pöörake WC-poti kaas ja prilllaud üles.
- TECE prilllaud SLIM: keerake kaks pilukruvi liigenditest **D** mündiga välja.
- TECE prilllaud CLASSIC: keerake kaks keeramestihvti liigenditest **D** kuuskantvõtmega (2,5 mm) välja.
- Võtke WC-poti kaanest ja prilllauast mõlema käega kinni ning eemaldage need järsult ülespoole tõmmates.

Paigaldamisel vajutage pärast kaane ja prilllaua pealepanekut mõlemad liigendid korraga kerge survega kinnituspoltidele, kuni liigendid kuuldavalt fikseeruvad.

Pihustitoru

- Isepuhastuseks keerake juhtnupp „Veehulk“ **A** kergelt lahti. Pihustitoru ei liigu välja, see pestakse veega läbi.
- Kinnikleepunud mustuse korral keerake juhtnuppu niipalju lahti, et pihustitoru **C** liiguks väikese veejoaga välja. Eemaldage mustus puhastustopsi*, sobiva harja või pehme lapiga. Kasutage ainult õrnatoimelist puhastusvahendit ja jälgige, et kõik selle jäägid oleksid veega eemaldatud. Kui pihustitorul on sisseviimise ajal puhastusvahendi jääke, võib pihustitoru kleepuma hakata ja enam mitte õigesti toimida. Niiske lapiga ülepühkimine eemaldab puhastusvahendi jäägid tõhusalt.

Katlakivi eemaldamine

Väga kareda vee korral võib pihustiotsakule, pihustitorule ning ohutus- ja hügieeniseadisele tekkida katlakivi. Selle eemaldamiseks on kolm võimalust, mida on allpool kirjeldatud. Ohutuse huvides soovitame kanda kaitsekindaid ja -prille.

Võimalike ohtude vältimiseks lugege alati esmalt ohutus- ja

hoiatusjuhiseid. Järgige TECE katlakivieemaldustablettide pakendil olevaid juhiseid.



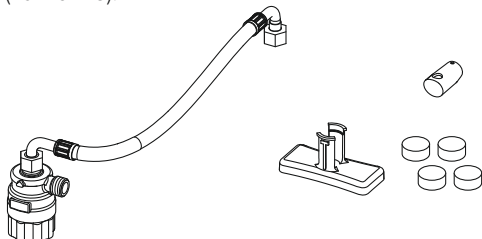
1 Katlakivi eemaldamine poodides müüdava katlakivieemaldiga

Katlakivi saab eemaldada poodides müüdavate katlakivieemaldite või äädikat sisaldavate puhastusvahenditega. Kui katlakivi on palju, võib pihustitorukoostu ka lihtsalt välja vahetada (vt jaotist „Varuosad“).

* Ei sisaldu TECEone'i tarnekomplektis (tootenumber 9700605).

2 Katlakivi eemaldamine TECEno katlakivieemaldusüksusega **

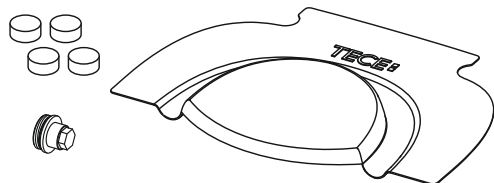
Juba paigaldatud katlakivieemaldusüksusega (tootenumber 9700625) saab katlakivi eemaldada kiiresti ja ilma tööriistadeta. Kõik vajalikud vahendid on tarnekomplektis: katlakivieemaldustabletid, punane katlakivieemalduskork pihustitorule ja keeramisabi (valikuline).



Lisaks on vaja ainult anumat põranda kaitseks.

3 Katlakivi eemaldamine TECE katlakivieemalduskomplektiga 🌡️

Katlakivieemalduskomplekt võimaldab TECE pesufunktsiooniga tualetipoti keraamilist osa tõhusalt katlakivist puhastada. TECE katlakivieemalduskomplekt (tootenumber 9820580) sisaldab pritsmekaitset, katlakivieemaldustablette ja katlakivieemaldusotsakut.



Kasutamiseks on vaja 2,5 mm kuuskantvõtit, 17 mm padruniga padrunvõtit, teravaotsalisi tange ja termomeetrit (valikuline).

EE

Videod katlakivi eemaldusviiside kohta leiate meie hooldusleheküljelt.



Skannige QR-kood nutitefoniga või minge aadressile:

<https://www.tece.com/en/service/showertoilet>

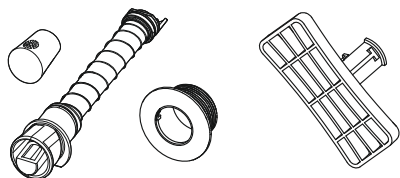
** Ainult paigaldatud katlakivieemaldusüksusega (tootenumber 9700625) TECEno korral.

Märkus. Pesufunktsiooniga tualetipoti tõrke korral saab seda kasutada tavalise WC-potina. Sel juhul tuleb kontrollida, et pihustitoru oleks täielikult sisse viidud.

Kui märkate, et pihustitorukoost ei tööta vahel korralikult, soovime katlakivi regulaarselt eemaldada.

Pihustitoru vahetamine

Vahel võib olla vaja pihustitoru vahetada. Selleks on TECE pihustitoru täiskomplektis (tootenumber 9820363) lisaks uuele pihustitorule ja pihustiotsakule ka plastrosett ja pihustitoru eemaldamise tööriist:



Soovite vaadata selle kohta videot?

Skannige QR-kood nutitefoniga või minge aadressile:

<https://www.tece.com/en/service/showertoilet>

Desinfitseerimine

TECE pesufunktsiooniga tualetipotti tuleb desinfitseerida ainult siis, kui esineb akuutne patogeenidega nakatumise oht. Pesufunktsiooniga tualetipoti tavakasutuse korral, kui ohuolukorda ei ole, piisab eespool kirjeldatud puhastussüklitest. Desinfitseerimine agressiivse desinfektsioonivahendiga võib pindu kahjustada! Järgige sel juhul tootja ohutusjuhiseid. Kasutage alati nahale ohutut desinfektsioonivahendit.

Vee vahetamine

Kui TECE pesufunktsiooniga tualetipotti pole pikemat aega kasutatud, tuleb see puhta veega läbi loputada. Soovitame pesufunktsiooni hiljemalt kaks kuud pärast kasutuspausi algust puhta veega läbi loputada. Nii on pesuvee kvaliteet järgmiseks pesemiskorraks tagatud.

5. Abi probleemide korral

TECE pesufunktsiooniga tualetipott on ehitatud nii, et probleeme tekib harva. Kui siiski peaks tekkima tõrge, tuleks enamasti ühendust võtta vastava spetsialistiga (= paigaldajaga). Palun järgige kehtivaid paigaldusjuhendeid. Need leiate toodete andmebaasist aadressil www.tece.com/ee.

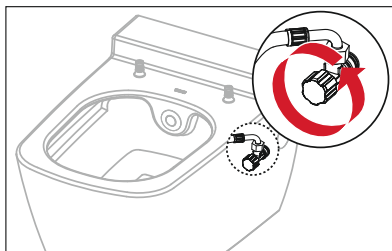
Probleem	Võimalik põhjus	Lahendus
Pihustitoru ei liigu täielikult sisse või välja	Veesurve on liiga väike	Kutsuge paigaldaja.
	Pihustitorul on katlakivi	Eemaldage katlakivi, nagu 4. peatükis kirjeldatud. Kui neist meetmetest ei piisa, vahetage pihustitoru (tootenumbr 9820580).
	Pihustitoru on määrdund	Kinnikleepunud mustuse korral keerake juhtnuppu „Veehulk“ niipalju lahti, et pihustitoru C vähese veeojaga välja liiguks. Eemaldage mustus sobiva harja või pehme lapiga. Kasutage ainult õrnatoimelisi puhastusvahendeid. Eemaldage pihustitoru ja puhastage see veega (ärge määrige enam määrdeainega). Kui sellest meetmest ei piisa, vahetage pihustitoru.
Pihustijuga on viltune	Pihustitorukoost ei ole õiges asendis	Kontrollige, kas pihustitorukoost on õiges asendis. Kui ei, rihtige pihustitorukorpus uuesti paika (selleks tuleb WC-pott demonteerida) või kutsuge paigaldaja.
Pihustijuga on liiga nõrk	Vee sissevooluvoolik on keerdus	Kutsuge paigaldaja.
	Pihustiotsakus või pihustitorus on ummistus/katlakivi	Puhastage pihustiotsak või pihustitoru puhastustopsi* või sobiva harja abil. Eemaldage katlakivi, nagu 4. peatükis kirjeldatud. Kui neist meetmetest ei piisa, vahetage pihustitoru.
Pihustitorust ei tule vett	Vee juurdevool on katkenud	Kontrollige, kas nurkventiilid on lahti keeratud (alumine joonis) või kas veevõrgust tuleb vett.
Pihustitoru jääb kinni	Pihustitorukoostul on puhastusvahendi jääke	Eemaldage puhastusvahend pihustitorukoostult veega. Koostu niiske lapiga ülepuhkimine eemaldab puhastusvahendi tõhusalt.

EE

* Ei sisaldu TECEone'i tarnekomplektis (tootenumbr 9700605).

Probleem	Võimalik põhjus	Lahendus
WC-potist jookseb/ tilgub pesufunktsiooni ajal vett	Ühendusgarnituur on valesti paigaldatud	Puhastage WC-poti kassett sidrunhappe või äädikaga. Kui sellest meetmest ei piisa, kutsuge paigaldaja.
WC-potist jookseb/tilgub loputusfunktsiooni ajal vett		Kontrollige kõiki WC ühendusgarnituuri komponente (tihendit, tihendialust ja ühendusgarnituuri kogu pikkuses).
WC-potist jookseb/ tilgub pidevalt vett		Kontrollige kassetide õiget asendit (max pingutusmoment on 10 Nm), tihendeid ja tugevdatud voolikute ühendusi. Kui neist meetmetest ei piisa, siis sulgege nurkventiilid (alumine joonis) või peaventiil ja kutsuge paigaldaja.
Vee temperatuur erineb seatud sihttemperatuurist 🌡️	Termostaadikassett on defektne või valesti seatud	Kohandage eelseadet (vt kasutuselevõtu paigaldusjuhendit). Puhastage kassetid või eemaldage neilt katlakivi.
	Nurkventiil(id) ei ole õigesti avatud	Kontrollige, kas ventiilid on täielikult avatud.
Vee temperatuur on äkki liiga kõrge või liiga madal 🌡️	Temperatuurikassett on defektne	Kutsuge paigaldaja.
WC-potil on katlakivi		Puhastage WC-pott keraamika või portselani puhastusvahendiga.
WC-poti kaas sulgub väga aeglaselt	See ei ole defekt. Soft-Close- (sujuva sulgumise) ja Soft-Opening- (sujuva avanemise) funktsioon on istme- ja kaaneploki liigenditesse sisse ehitatud. Kaane sulgemiseks tuleb seda ainult kergelt lükata. Seejärel sulgub kaas aeglaselt ise.	

Nurkventiilide asukoht:



6. Veebiteenindus

Selleks, et teie TECE pesufunktsiooniga tualetipott valmistaks teile rõõmu veel pikka aega, lõime Internetis hoolduslehekülje, kus on loetletud hooldustooted ja kuhu on üles pandud lühikesed arusaadavad videod, mis näitavad, kuidas TECE pesufunktsiooniga tualetipotti optimaalselt hooldada ja kuidas saate ametlike varuosadega ise väikesi parandusi teha. Muidugi võite kasutada ka meie professionaalset ja mugavat hooldusteenust.

Lihtsalt registreerige oma TECE pesufunktsiooniga tualetipott meie juures, et kasutada nii nüüd kui ka tulevikus atraktiivseid eeliseid! Tehke seda meie hooldusleheküljel oleva vormi abil, mille saate avada juhtnupuga „REGISTREERU KOHE!“.



Meie hoolduslehekülje avamiseks skannige nutitefoniga QR-kood või minge sellele aadressile:

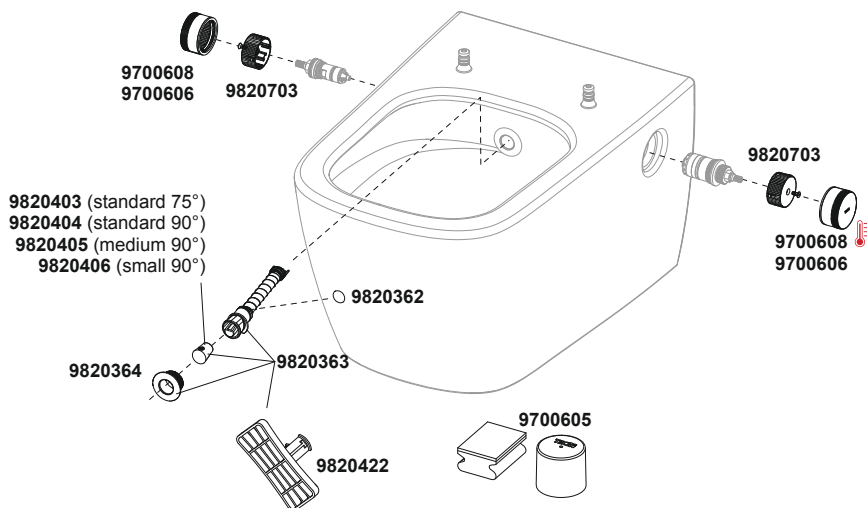
<https://www.tece.com/en/service/showertoilet>

7. Tehnilised andmed

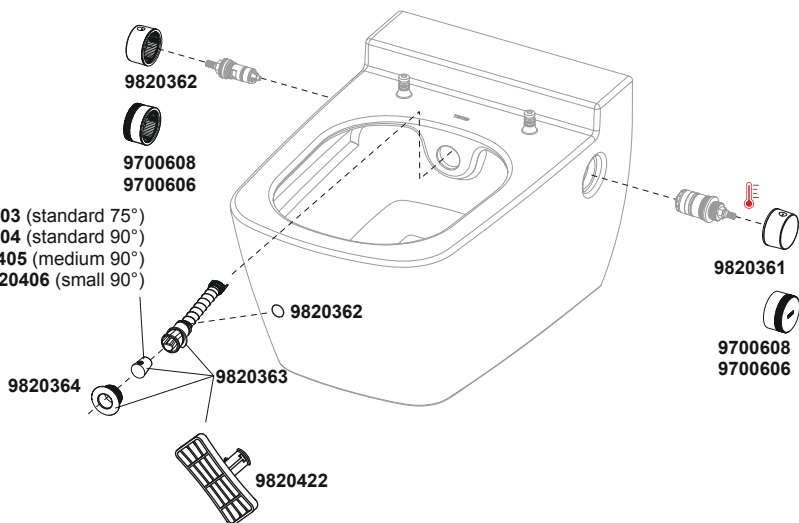
Temperatuurivahemik	10...38 °C
Veesurve	min 1,5 baari (0,15 MPa), max 10 baari (1 MPa)
Veetarve	kuni 5,6 l/min

8. Varuosad ja tarvikud

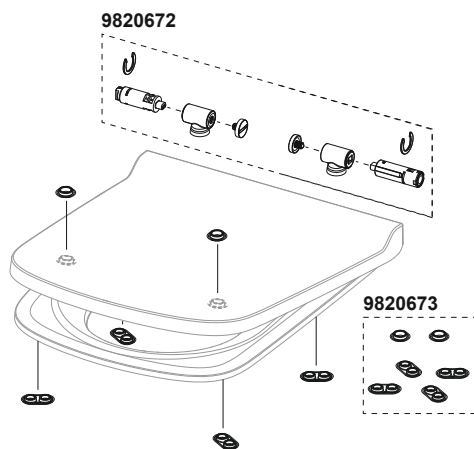
TECEneo bideefunktsiooniga WC-pott – 9700205 🌡️/9700207



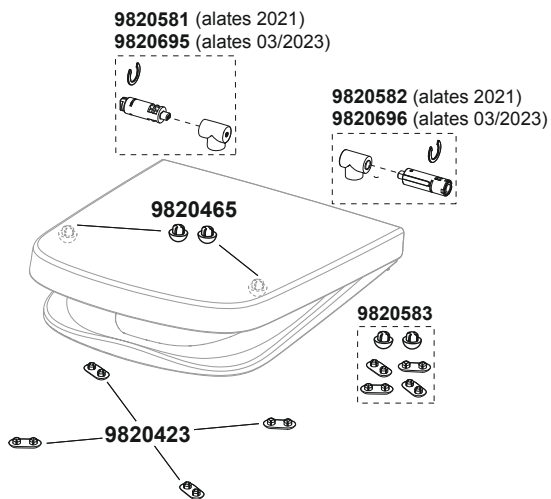
TECEone bideefunktsiooniga WC-pott – 9700200 🌡️/9700201



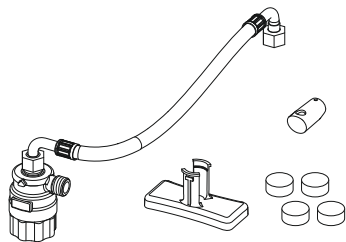
TECE SLIM kaanega prill-laud – 9700603



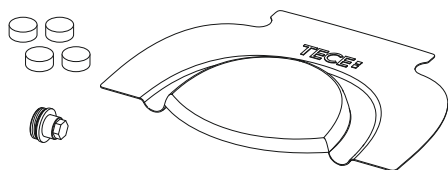
TECE CLASSIC kaanega prill-laud – 9700600



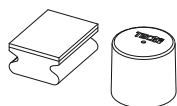
TECEneo katlakivi eemaldamise komplekt – 9700625



TECE katlakivi eemaldamise komplekt – 9820580



TECE bideega WC-poti puhastuskomplekt dušiotsikule – 9700605



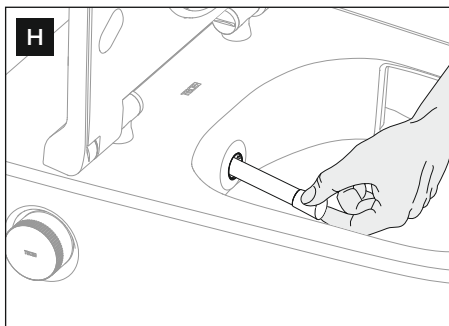
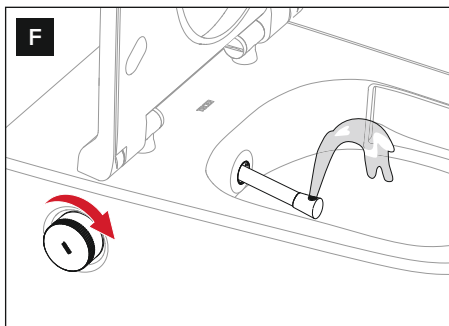
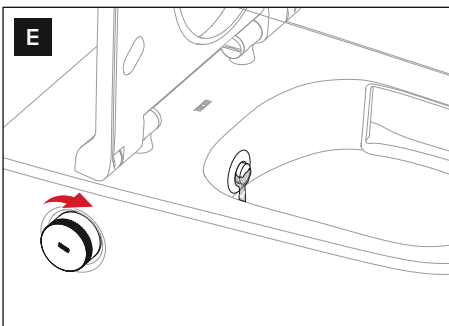
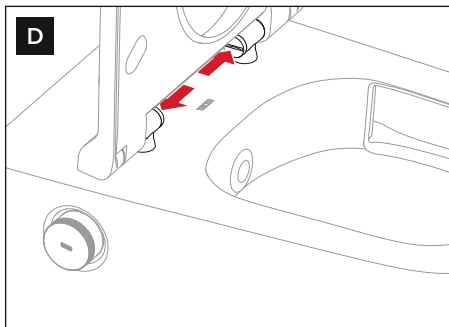
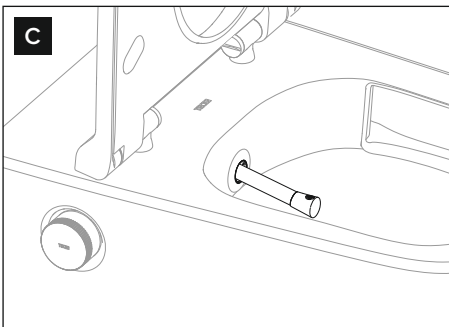
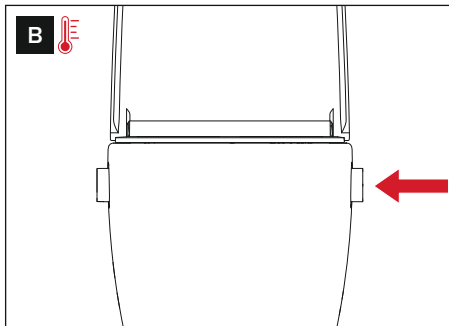
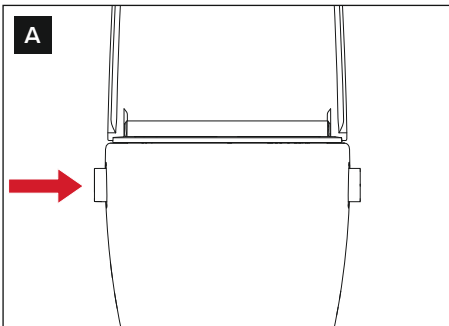
EE

TECE katlakivi eemaldamise tabletid – 9820591



Obsah

1. Přehled	240
Obsah balení	240
2. Bezpečnostní pokyny	240
Použití v souladu s účelem	240
Bezpečnostní informace	241
3. Provoz	242
Hygienické vlastnosti	242
Komfortní funkce	242
Ovládací prvky	242
Kontrola teploty vody při prvním spuštění 	242
Spuštění sprchovací funkce	243
Používání sprchovací toalety	243
Osušení	243
Výměna sprchovací trysky	244
4. Čištění a údržba sprchovací toalety	244
Obecná doporučení	244
Víko, sedátko a regulátory	245
Keramika toalety	245
Sejmutí víka toalety	246
Sprchovací rameno	246
Odstraňování vodního kamene	246
Výměna sprchovacího ramene	248
Dezinfekce	248
Výměna vody	248
5. Pomoc v případě problémů	249
6. Online služby	251
7. Technické údaje	251
8. Náhradní díly a příslušenství	252



Gratulujeme vám k nákupu sprchovací toalety TECE!

S pořízením naší nové sprchovací toalety jste si vybrali inovaci a komfort ke své intimní hygieně. Naše sprchovací toalety jsou navrženy tak, aby jejich používání bylo snadné a intuitivní. Soustředí se na důležité základní funkce. Před použitím doporučujeme si přečíst tento návod k použití. Obsahuje důležité informace o funkcích, bezpečnosti a údržbě, které jsou pro bezproblémový a dlouhodobý provoz sprchovací toalety nezbytné.

Děkujeme vám za důvěru a doufáme, že si vaši novou sprchovací toaletu užijete.

Váš tým TECE

Některé funkce a vlastnosti popsané v této příručce se vztahují pouze na model s funkcí teplé vody. Tyto funkce jsou na následujících stránkách označeny červeným teploměrem (🌡️).

Na levé straně najdete ilustrace, na které v této příručce odkazujeme:

- A** Pravý regulátor „regulace průtoku vody“ (Zap/Vyp)
- B** Levý regulátor „nastavení teploty“ 🌡️
- C** Sprchovací rameno s tryskou
- D** Připevnění sedátka
- E** Mírně pootočený regulátor průtoku vody
- F** Plně otočený regulátor průtoku vody
- G** Manuální vysunutí sprchovacího ramene
- H** Vyjmutí trysky sprchovacího ramene

Před prvním uvedením do provozu si pečlivě přečtěte tento návod k obsluze a dodržujte pokyny k obsluze a bezpečnosti!

1. Přehled

Obsah balení

- TECEone / TECEneo WC keramika
- Sprchovací trysky, montážní materiál, nástroj pro demontáž sprchovacího ramene, čisticí box*
- Návod k montáži, návod k obsluze

2. Bezpečnostní pokyny

Použití v souladu s účelem


Sprchovací toaleta TECE je závěsná keramická toaleta s integrovanou sprchovací funkcí, určená k vnějšímu opláchnutí intimních míst. Lze ji použít i jako běžnou WC keramiku bez sprchovací funkce. Jakékoli jiné použití je považováno za nevhodné. Sprchovací toaleta je vhodná pro všechny věkové skupiny.

Následující pokyny platí pro sprchovací toaletu TECE po celou dobu používání:

- Před prvním použitím si přečtete tento návod k obsluze. Seznámí vás se sprchovací toaletou TECE podrobněji.
- Návod k obsluze si uschovejte pro budoucí použití.
- Údržbu a obsluhu sprchovací toalety TECE smí provádět pouze provozovatel nebo uživatel, jak je popsáno dále v tomto návodu k obsluze.
- Pokud byla sprchovací toaleta demontována, použijte nejnovější verzi návodu k obsluze (např. při stěhování).

* Není součástí dodávky zařízení TECEone (číslo výrobku 9700605).

Bezpečnostní informace

- Nevstávejte během sprchování!
- Dbejte na to, abys se sprchovací toaletou TECE nehrály děti!
- Zabraňte padání předmětů na víko sedátka nebo na toaletu!
- Nepokládejte na víko sedátka zátěž ani předměty!
- Víko sedátka je vybaveno automatickým zavíráním „soft-close“: Otvírejte a zavírejte jej opatrně!
- Nestoupejte na víko sedátka ani na toaletu!
- Pokud je sprchovací toaleta poškozená, nepoužívejte ji. Vypněte přívod vody a obraťte se na odborného prodejce.
- Sprchovací toaletu ani její součásti sami nerozebírejte!
- Neprovádějte žádné úpravy ani dodatečné instalace.
- Neprovádějte na sprchovací toaletě TECE žádné opravy ani úpravy; ty smí provádět pouze kvalifikovaní odborníci s použitím originálních náhradních dílů!
- Používejte pouze originální příslušenství!
- Sprchovací toaletu TECE neinstalujte v místnostech, kde je vystavena mrazu!
- Čištění a údržbu mohou děti a mladiství provádět pouze pod dohledem!
- Při používání čisticích a odvápnovacích prostředků vždy dodržujte pokyny výrobce!
- Odvápnování neprovádějte bez našroubované odvápnovací zátky při použití odvápnovací soupravy (číslo výrobku 9820580) nebo bez odvápnovací otočné zátky při použití odvápnovacího zařízení TECEno (číslo výrobku 9700625)! 

Aktuální verze tohoto dokumentu je spolu s dalšími dokumenty k dispozici online v databázi produktů TECE.

3. Provoz

Hygienické vlastnosti


- Sprchovací rameno integrované přímo v keramice toalety
- Výsuvné sprchovací rameno s vyměnitelnou sprchovou hlavicí
- Individuální nastavení polohy sprchovacího ramene
- Automatické čištění sprchovacího ramene před a po každém osprchování
- Velkobjemový proud sprchy
- Funkce ručního odstranění vodního kamene

Komfortní funkce

- Možnost výběru ze dvou pohodlných sedátek: CLASSIC nebo SLIM, každé s ergonomickým tvarem sedátka.
- Nižší vnitřní okraj sedátka (například pro zabránění úniku moči při použití malými dětmi)
- Víko sedátka s pomalým otevíráním a zavíráním
- Snadná instalace sedátka i víka
- Nastavitelná intenzita proudu sprchy regulátorem „přítoku vody“
- Snadno přístupné regulátory po stranách toalety

Ovládací prvky

Sprchovací toaleta TECE se ovládá intuitivně pomocí bočních regulátorů:

- **A** - Pravý otočný regulátor „přítok vody“: otevírá přívod vody do sprchovacího ramene a reguluje intenzitu proudu vody. Sprchovací rameno se „automaticky“ vysune, jakmile je dosaženo určitého objemu vody.
- **B** - Levý otočný regulátor „teplota“: Tento regulátor slouží k nastavení teploty vody při procesu oplachu. 

Kontrola teploty vody při prvním spuštění

- Otočte levým regulátorem „teplota“ na maximální možnou teplotu.
- Podržte vhodnou nádobu (např. hrnek) před sprchovacím ramenem.
- Zapněte druhý regulátor „přítok vody“ a pečlivě zkontrolujte, zda je pro vás teplota v příjemném rozmezí (tovární nastavení je 38 °C). Pokud je teplota příliš vysoká, musí ji přenastavit odborník.
- Otočte regulátor „teplota“ na požadovanou teplotu nebo do střední polohy.
- Otočením regulátoru „přítok vody“ zpět na doraz ukončete přívod vody.

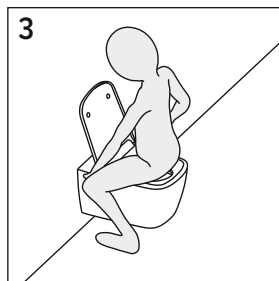
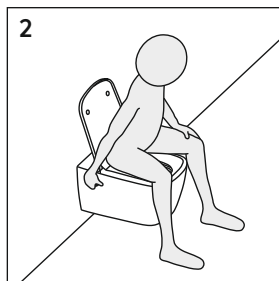
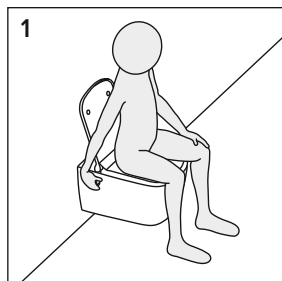
Spuštění sprchovací funkce

Sedíte na sedátku toalety nebo je použita TECE ochrany kryt proti stříkající vodě:

- Mírně otočte regulátorem „průtok vody“: Současně se sprchovací rameno opláchne a omyje vodou **E**.
- Nyní otočte regulátorem úplně: sprchovací rameno se zcela vysune a začne oplach vodou **F**.
- Otáčením regulátoru „průtok vody“ můžete zvýšit nebo snížit objem proudu vody na požadovanou intenzitu.
- Otáčením regulátoru „teplota“ můžete nastavit požadovanou teplotu vody i během provozu. **F**
- Chcete-li funkci sprchy ukončit, otočte regulátor „průtok vody“ tak, abyste zastavili přívod vody.

Používání sprchovací toalety

Sprchovací toaleta TECE nabízí možnost šetrného omytí zadních i předních intimních partií. Pro opláchnutí zadní intimní oblasti stačí otočit regulátorem pro ovládání průtoku vody v normální poloze vsedě (obrázek 1), zatímco přední intimní oblast omyjete mírným nakloněním v poloze pánve (obrázek 2). Případně se můžete postavit směrem ke sprchovací jednotce, jak je znázorněno na obrázku 3. Nastavením průtoku vody a změnou polohy pánve můžete opláchnout přesně požadovanou intimní část.



Osušení

- Otočte regulátor zapnutí/vypnutí až na minimum.
- Osušte se malým množstvím toaletního papíru.
- Případně použijte malé ručníky („vlhčené ubrousky“).

Výměna sprchovací trysky

Součástí dodávky jsou tři sprchovací trysky (standardně 75°).

Při jejich výměně postupujte následovně:

- Otáčejte regulátorem „průtok vody“, dokud se sprchovací rameno mírně nevysune.
- Ručně vytáhněte sprchovací rameno a vypněte přívod vody **G**.
Jednou rukou přidržte sprchovací rameno a druhou rukou vytáhněte trysku dopředu ze sprchovacího ramene **H**.
- Nasadte vybranou trysku - otvorem směrem nahoru - na sprchovací rameno, dokud jemně nezapadne do své polohy.

Pro změnu intenzity a úhlu proudu lze objednat další trysky (viz část „náhradní díly“).

4. Čištění a údržba sprchovací toalety

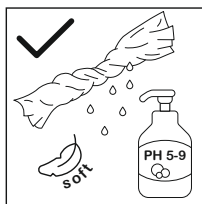
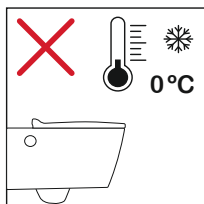
Obecná doporučení

Sprchovací toaleta správně funguje pouze v případě, že jsou dodržována doporučení pro čištění a údržbu. Čištění provádějte pouze vhodnými čisticími prostředky a nástroji. Vhodný čisticí prostředek by měl mít následující vlastnosti:

- Šetrný k pokožce
- Tekutý
- S nízkou pěnivostí
- Ředitelný vodou
- Mírně kyselý

Mezi vhodné čisticí nástroje pro sprchovací toaletu TECE patří:

- Čisticí box pro TECE sprchovací toaletu
- Měkké utěrky bez prachu a žmolků
- Měkké houbičky s jemnými póry
- Kartáče na toalety



Denní údržba: Odstraňte kapky vody měkkým hadříkem, který nepouští vlákna. Tím zabráníte vzniku "map" vodního kamene.

Týdenní údržba: Důkladně očistěte povrchy, zkontrolujte sprchovací rameno a v případě potřeby jej vyčistěte. Pro snadné čištění použijte příložený čisticí box*. Dovybavte jej mycí houbičkou. Upozornění: Ujistěte se, že k čištění sprchovacího ramene používáte měkkou stranu houbičky. Při čištění držte čisticí box před sprchovacím ramenem a pomalu otáčejte regulátorem „průtok vody“. Otáčením se sprchovací rameno opláchne. Vyjměte trysku a vyčistěte ji pod tekoucí vodou, abyste důkladně odstranili případné nečistoty.

Měsíční údržba: Čištění toalety vhodnými čisticími prostředky (viz předchozí odstavce).

Na vyžádání: Odstraňte vodní kámen ze sprchovací toalety (viz část „Odstraňování vodního kamene“).

Víko, sedátko a regulátory

Pro každodenní údržbu víka, sedátka a regulátorů používejte měkký hadřík a teplou vodu s jemným čisticím prostředkem pro domácnost. Nepoužívejte abrazivní čisticí prostředky nebo čisticí prostředky na bázi chlóru a kyselin!

Při čištění keramiky toalety vždy otevřete víko nebo jej sejměte, abyste zabránili poškození plastu stoupajícími výpary.

Keramika toalety

Pokud je keramika příliš znečištěna, čistěte ji okamžitě a pravidelně. K pravidelnému čištění používejte komerční čisticí prostředky na sanitu. K odstranění usazenin vodního kamene použijte komerční přípravek na odstranění vodního kamene nebo přípravek na bázi octu. Při použití čisticího prostředku se vždy řiďte pokyny výrobce!

Vyvarujte se kontaktu s tvrdými nebo kovovými předměty, které mohou poškodit povrch toalety nebo na něm zanechat stopy.

CZ

* Není součástí dodávky zařízení TECeOne (číslo výrobku 9700605).

Sejmutí víka toalety

- Zvedněte víko toalety a sedátko.
- TECE víko SLIM: Pomocí mince povolte dva šrouby s drážkou na pantech **D**.
- TECE víko CLASSIC: Pomocí imbusového klíče (2,5 mm) odstraňte oba šrouby na pantech **D**.
- Držte víko a sedátko oběma rukama a jemně je vytáhněte nahoru.

Při montáži zatlačte oba panty současně malým tlakem na upevňovací šrouby dokud slyšitelně nezapadnou.

Sprchovací rameno

- Pro samočištění mírně otočte regulátorem „průtok vody“ **A**: sprchovací rameno se nevysouvá a voda rameno oplachuje a čistí.
- V případě silného znečištění otáčejte regulátorem dokud se sprchovací rameno **C** proudem vody nevysune. Nečistoty odstraňte pomocí čistícího boxu*, vhodného kartáče nebo měkkého hadříku. Používejte pouze jemné čisticí prostředky a dbejte na to, aby byly všechny zbytky odstraněny vodou. Pokud zůstanou zbytky čisticího prostředku na sprchovém rameni a to je zasunuté, může se přilepit a nakonec přestane fungovat správně. Otřením vlhkým hadříkem čisticí prostředek spolehlivě odstraníte.
- odstraníte.

Odstraňování vodního kamene

Při používání velmi tvrdé vody se na sprchovací hlavici, sprchovacím rameni, ochranném zařízení a hygienickém systému mohou tvořit vápenaté usazeniny. Existují tři způsoby odstranění, které jsou popsány níže. V zájmu vlastní bezpečnosti doporučujeme používat ochranné rukavice a ochranné brýle. Vždy si nejprve přečtěte bezpečnostní a výstražné pokyny, abyste se vyhnuli možnému nebezpečí. Postupujte podle pokynů uvedených na obalu TECE odvápnovacích tablet.



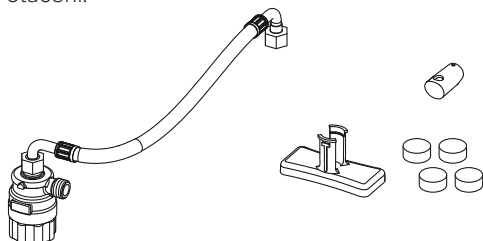
1 Odstraňování vodního kamene pomocí běžně dostupného přípravku na odstranění vodního kamene

Usazeniny vodního kamene lze odstranit pomocí komerčního přípravku na odstranění vodního kamene nebo přípravku na bázi octa. V případě odolnějších usazenin můžete také jednoduše vyměnit jednotku sprchovacího ramene (viz část „náhradní díly“).

* Není součástí dodávky zařízení TECEone (číslo výrobku 9700605).

2 Odstraňování vodního kamene pomocí TECEneo odvápnovací jednotky **

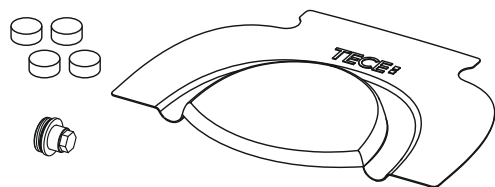
S již nainstalovanou odvápnovací jednotkou (číslo výrobku 9700625) můžete odvápnění provést rychle a bez použití nářadí. Součástí dodávky je potřebný materiál: odvápnovací tablety, červená odvápnovací tryska pro sprchové rameno a volitelně také pomůcka pro otáčení.



Budete také potřebovat nádobu na ochranu podlahy.

3 Odstraňování vodního kamene pomocí odvápnovací sady TECE 🇨🇪

Pomocí sady na odstraňování vodního kamene spolehlivě zbavíte keramiku sprchovací toalety TECE usazenin vodního kamene. Sada na odstraňování vodního kamene TECE (číslo výrobku 9820580) obsahuje ochranu proti postříkání, tablety na odstraňování vodního kamene a odvápnovací záslepku.



Pro aplikaci budete potřebovat imbusový klíč 2,5 mm, nástrčný klíč s hlavicí 17 mm, jehlové kleště a teploměr (volitelně).

Videa s metodami odstraňování vodního kamene naleznete na naší servisní stránce.



Naskenujte QR kód pomocí chytrého telefonu nebo následujte odkaz:
<https://www.tece.com/en/service/showertoilet>

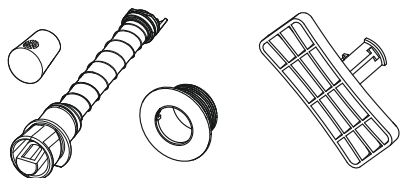
** Pouze pro TECÉneo s nainstalovanou jednotkou na odstraňování vodního kamene (číslo výrobku 9700625).

Víte že, sprchovací toaletu lze v případě poruchy použít i jako toaletu standardní? Ujistěte se, že je sprchovací rameno zcela zasunuté.

Pokud zaznamenáte občasné poruchy funkce jednotky sprchovacího ramene, doporučujeme provádět odstraňování vodního kamene pravidelně.

Výměna sprchovacího ramene

V některých situacích je třeba sprchovací rameno vyměnit. V takovém případě použijte sadu (číslo výrobku 9820363), která obsahuje nejen nové sprchovací rameno s hlavicí, ale také bílou plastovou rozetu a nástroj na demontáž:



Chcete se podívat na video k tomuto tématu?

Naskenujte QR kód pomocí chytrého telefonu nebo následujte odkaz:

<https://www.tece.com/en/service/showertoilet>

Dezinfekce

Sprchovací toaletu TECE je třeba dezinfikovat pouze v případě akutního rizika infekce způsobené choroboplodnými zárodky. Při běžném používání a bez rizikové situace je dříve popsaná údržba dostačující. Dezinfekce agresivními dezinfekčními prostředky může způsobit poškození povrchu! Dodržujte bezpečnostní pokyny výrobce. Používejte pouze dezinfekční prostředky, které jsou vhodné i pro styk s pokožkou.

CZ

Výměna vody

Pokud se sprchovací toaleta TECE delší dobu nepoužívá, je třeba ji propláchnout. Doporučujeme používat sprchovací funkci k propláchnutí čerstvou vodou nejpozději po dvouměsíční "přestávce". Tím zajistíte kvalitu sprchovací vody před dalším použitím.

5. Pomoc v případě problémů

Sprchovací toaleta TECE byla navržena tak, aby se eliminovaly všechny potíže. Pokud se přesto závada vyskytne, je nejlepší obrátit se na odborníka (tj. instalátéra).

Dodržujte prosím příslušné montážní pokyny.

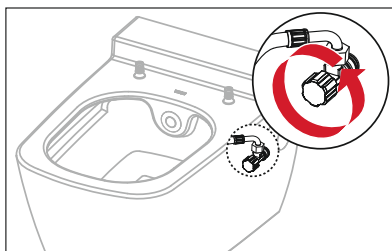
Ty naleznete v databázi výrobků na adrese www.tece.com/cz.

Problém	Možná příčina	Řešení
Sprchovací rameno se úplně nevysunuje nebo nezaskupuje	Tlak vody je příliš nízký	Zavolejte instalátéra.
	Sprchovací rameno je zavápnělé	Provedte postup odstranění vodního kamene popsany v bodě 4. Pokud tato opatření nebudou úspěšná, vyměňte sprchovací rameno (číslo výrobku 9820580).
	Sprchovací rameno je špinavé	V případě odolných nečistot otočte regulátorem „průtoku vody“ tak, aby se sprchovací rameno C malým proudem vody vysunulo. Nečistoty odstraňte pomocí vhodného kartáče nebo měkkého hadříku. Vždy k tomu používejte jemný čisticí prostředek. Demontujte sprchovací rameno a očistěte ho vodou. Pokud toto opatření nebude úspěšné, sprchovací rameno vyměňte.
Sprchovací tryska je křivá	Jednotka sprchovacího ramene není správně usazena	Zkontrolujte, zda je jednotka sprchovacího ramene správně usazena. Pokud se to nepodaří, seřídte znovu těleso sprchovacího ramene (vyžaduje demontáž keramiky toalety) nebo zavolejte montážní firmu.
Sprchovací proud je příliš slabý	Přívodní hadice vody je zalomená	Zavolejte instalátéra.
	Sprchovací hlavice nebo sprchovací rameno je ucpané/zavápnělé	Vyčistěte trysku nebo sprchovací rameno pomocí čisticího boxu* nebo vhodného kartáče. Provedte postup odstranění vodního kamene popsany v bodě 4. Pokud tato opatření nebudou úspěšná, vyměňte sprchovací rameno.
Ze sprchovacího ramene nevytéká voda	Přívod vody byl vypnut	Zkontrolujte, zda jsou otočeny rohové ventily (viz obrázek níže), nebo zkontrolujte centrální přívod vody.
Zaseknuté sprchovací rameno	Zbytky čisticího prostředku na jednotce sprchovacího ramene	Odstraňte čisticí prostředek z jednotky sprchovacího ramene vodou. Otřením vlhkým hadříkem čisticí prostředek spolehlivě odstraníte.

* Není součástí dodávky zařízení TECEone (číslo výrobku 9700605).

Problém	Možná příčina	Řešení
Při sprchování teče/kape voda z keramiky	Sada přípojení není správně nainstalována	Keramicou kazetu vyčistíte kyselinou citronovou nebo octem. Pokud toto opatření nebude úspěšné, zavolejte instalátéra.
Voda při splachování vytéká/kape z keramiky		Zkontrolujte všechny části přípojení toalety (těsnění, těsnící základnu a délku připojovací sady).
Z keramiky neustále vytéká/kape voda		Zkontrolujte správné usazení kartuší (dbejte na maximální utahovací moment 10 Nm), zkontrolujte všechna těsnění a připojení zesílených hadic. Pokud tato opatření nejsou úspěšná, uzavřete rohové ventily (obrázek níže) nebo hlavní ventil a zavolejte instalátéra.
Teplota vody se odchyluje od nastavené cílové teploty 📉	Kazeta termostatu je vadná nebo nesprávně nastavená.	Upravte přednastavení (viz montážní pokyny k uvedení do provozu). Vyčistěte nebo odvápněte kartuše.
	Rohový(é) ventil(y) není(nejsou) správně otevřen(y)	Zkontrolujte, zda jsou ventily zcela otevřené.
Teplota vody je náhle příliš vysoká nebo příliš nízká 📉	Teplotní kartuše je vadná	Zavolejte instalátéra.
Zbytky vodního kamene na keramice		Keramiku čistěte čisticím prostředkem na keramiku nebo porcelán.
Víko sedátka se zavírá velmi pomalu	Nejedná se o závadu. Funkce "soft" zavírání a otevírání je z výroby instalována v pantech sedátka. K zavření víka je zapotřebí pouze minimální síly. Poté se samo pomalu zavře.	

Poloha rohových ventilů:



6. Online služby

Abychom vám zajistili dlouhotrvající požitek z vaší TECE sprchovací toalety, zřídili jsme servisní webovou stránku, kde uvádíme seznam výrobků pro péči a na krátkých, snadno srozumitelných videích vám ukážeme, jak optimálně pečovat o vaši TECE sprchovací toaletu nebo jak provádět drobné opravy s použitím oficiálních náhradních dílů. Případně nabízíme náš profesionální a pohodlný servis. Jednoduše si zaregistrujte svou TECE sprchovací toaletu a využijte atraktivních výhod nyní i v budoucnu! Použijte formulář uvedený na naší servisní stránce - kliknutím na tlačítko "REGISTROVAT NYNÍ!".



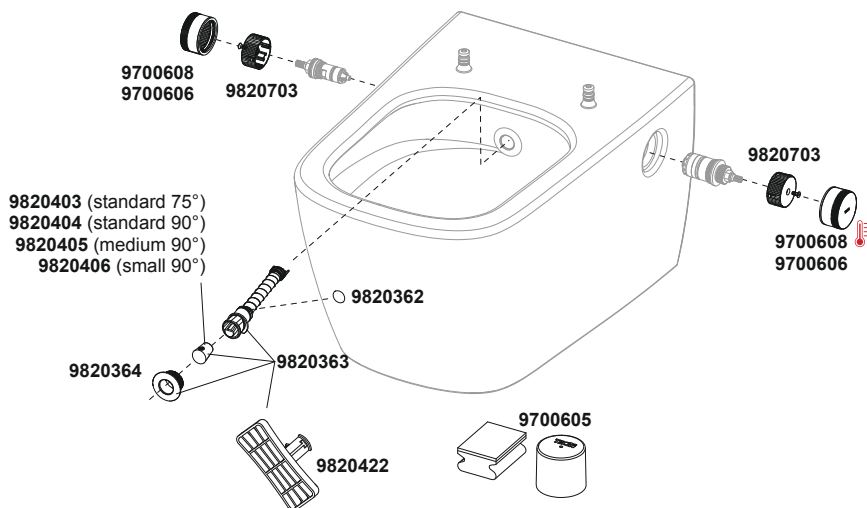
Naskenujte kód QR pomocí chytrého telefonu
nebo přejděte na naši stránku se službami pomocí tohoto odkazu.
<https://www.tece.com/en/service/showertoilet>

7. Technické údaje

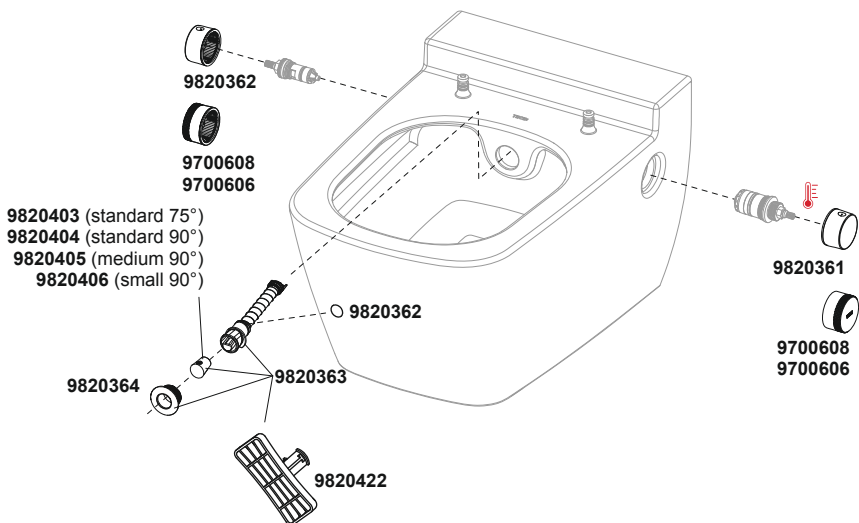
Teplotní rozsah	10-38 °C
Tlak vody	min. 1,5 baru (0,15 MPa), max. 10 barů (1 MPa)
Spotřeba vody	až 5,6 l/min.

8. Náhradní díly a příslušenství

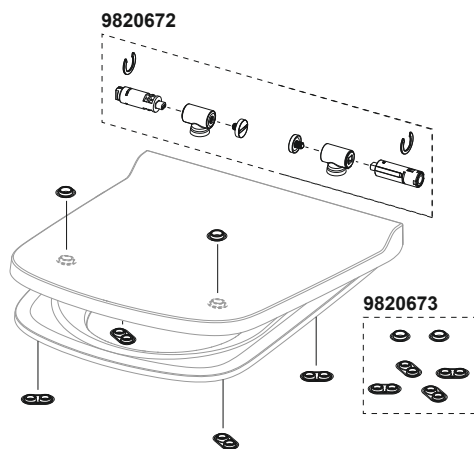
TECEneo sprchovací toaleta – 9700205 🌡️/9700207



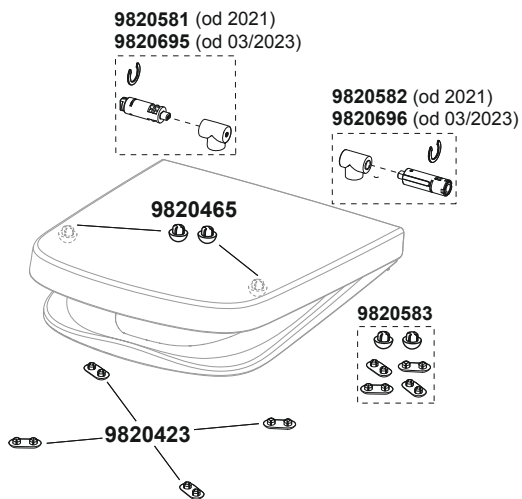
TECEone sprchovací toaleta – 9700200 🌡️/9700201



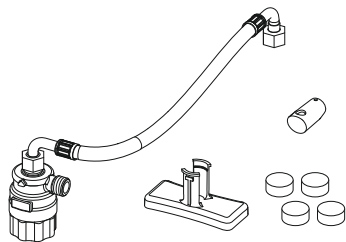
TECE sedátko toalety s víkem SLIM – 9700603



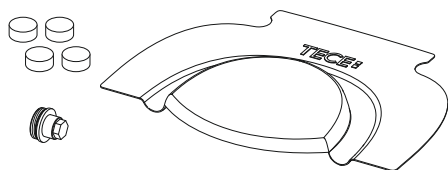
TECE sedátko na toaletu s víkem CLASSIC – 9700600



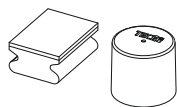
TECEneo jednotka odstraňování vodního kamene – 9700625



TECE sada pro odstranění vodního kamene – 9820580



TECE čistící box sprchovací toalety pro sprchovací rameno – 9700605

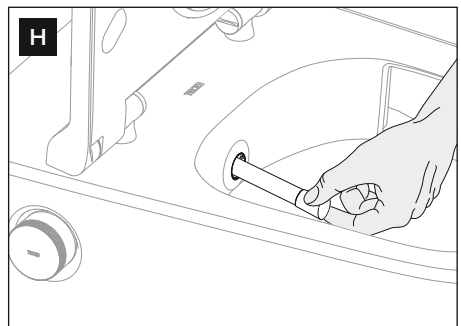
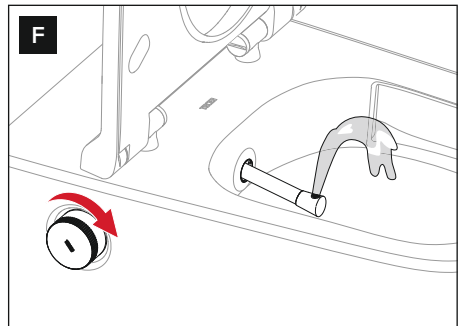
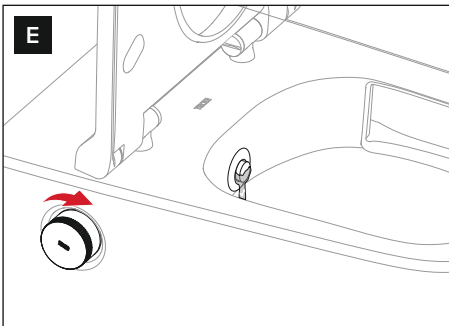
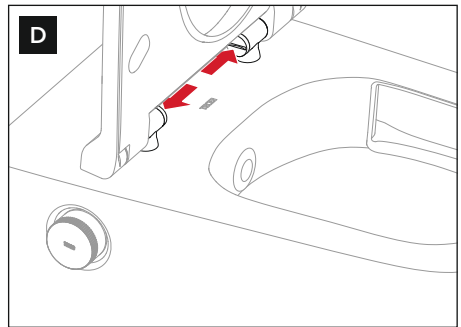
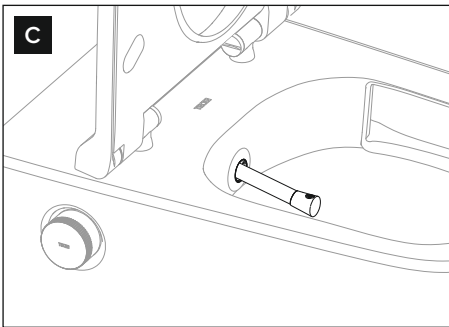
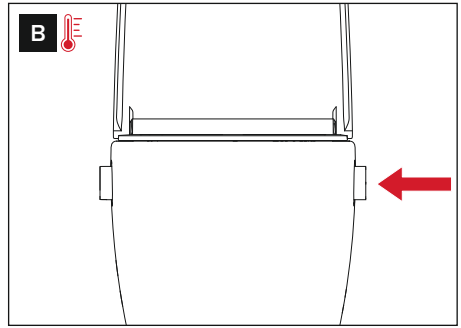
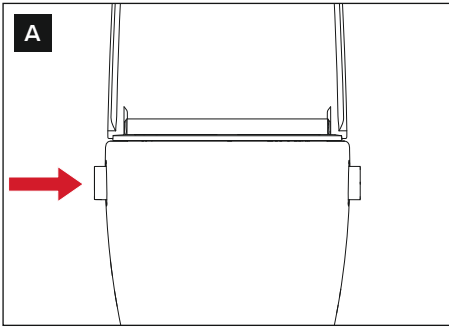


TECE tablety odstraňování vodního kamene – 9820591



Sadržaj

1. Pregled	258
Opseg isporuke	258
2. Sigurnosne informacije	258
Namjena	258
Sigurnosne napomene	259
3. Rad	260
Higijenske značajke	260
Komforne značajke	260
Regulacije	260
Provjera temperature vode pri puštanju u rad 	260
Pokretanje funkcije tuša	261
Korištenje WC-a s funkcijom bidea	261
Sušenje	261
Zamjena kapice ručice tuša	262
4. Čišćenje i održavanje WC-a s funkcijom bidea	262
Opće preporuke	262
Poklopac i zahodsko sjedalo, regulatori	263
WC školjka	263
Uklanjanje WC daske	264
Ručica tuša	264
Uklanjanje kamenca	264
Zamjena ručice tuša	266
Dezinfekcija	266
Promjena vode	266
5. Pomoć u slučaju poteškoća	267
6. Online servis	269
7. Tehnički podaci	269
8. Rezervni dijelovi i pribor	270



Čestitamo na kupnji TECE WC-a s funkcijom bidea!

Sa svojim novim WC-om s funkcijom bidea odabrali ste inovativnost i udobnost kada je u pitanju osobna higijena. Naše WC školjke s funkcijom bidea nude vam jednostavno i intuitivno upravljanje, fokusirajući se na bitne funkcije. Međutim, prije nego što ih počnete koristiti, preporučujemo da pažljivo pročitate ove upute. Sadrži važne informacije o funkcijama, sigurnosti i njezi koji su ključni za besprijekoran i dugotrajan rad.

Željeli bismo vam zahvaliti na ukazanom povjerenju i nadamo se da ćete uživati u svojem novom WC-u s funkcijom bidea.

Vaš TECE tim

Neke od funkcija i značajki opisanih u ovom priručniku primjenjive su samo na model s funkcijom tople vode. Takve značajke označene su crvenim termometrom (🌡️) na sljedećim stranicama.

Na lijevoj stranici možete pronaći ilustracije navedene u ovom priručniku.

- A** Desni regulator količine vode (On/Off)
- B** Lijevi regulator temperature 🌡️
- C** Ručica tuša s kapicom
- D** Pričvrsnici daske
- E** Malo otvoren regulator količine vode
- F** Potpuno otvoren regulator količine vode
- G** Izvlačenje ručice tuša
- H** Uklanjanje kapice s ručice tuša

Prije prve uporabe pažljivo pročitajte upute za uporabu te poštujte sve napomene o radu i sigurnosti!

1. Pregled

Opseg isporuke

- TECEone / TECEneo WC keramika
- kapice, montažni materijal, alat za uklanjanje ručice tuša, kutija za čišćenje*
- upute za montažu, upute za rad

2. Sigurnosne informacije

Namjena


TECE WC s funkcijom bidea je zidna sanitarna keramika s integriranom funkcijom tuša za vanjsko pranje intimnog područja u zatvorenim prostorijama. Može se koristiti i kao klasična WC školjka tj. bez funkcije tuša. Svaka druga uporaba smatra se neprikladnom. WC s funkcijom bidea primjeren je za sve dobne skupine ako se koristi kao obična WC školjka.

Sljedeće upute vrijede tijekom cijelog životnog ciklusa TECE WC-a s funkcijom bidea:

- Pročitajte ove upute za uporabu prije prve uporabe kako biste se upoznali s TECE WC-om s funkcijom bidea.
- Sačuvajte upute za buduću upotrebu.
- Održavanje i rukovanje TECE WC-om s funkcijom bidea smije provoditi samo operater ili korisnik kako je opisano u ovim uputama za uporabu.
- Ako je tuš WC demontiran, uvijek koristite najnoviju verziju uputa za uporabu (na primjer, kada se selite).

* Nije uključeno u opseg isporuke TECEone (broj artikla 9700605).

Sigurnosne napomene

- Nikada ne napuštajte sjedalo dok traje tuširanje!
- Pripazite da se djeca ne igraju s tuš WC-om!
- Ne bacajte predmete na poklopac WC daske ili WC školjku!
- Ne stavljajte terete ili predmete na poklopac WC daske!
- Poklopac WC daske opremljen je mehanizmom za automatsko zatvaranje „soft-close“: nježno otvorite i zatvorite poklopac!
- Ne gazite na poklopac WC daske ili WC školjku!
- Nemojte koristiti tuš WC ako je oštećen. Zatvorite dovod vode i kontaktirajte svog specijaliziranog trgovca.
- Nemojte sami rastavljati tuš WC ili njegove dijelove!
- Nemojte provoditi nikakve izmjene ili dodatne instalacije.
- Nemojte izvoditi nikakve popravke ili preinake na TECE tuš WC-u; to smiju obavljati samo odgovarajuće kvalificirani stručnjaci uz upotrebu originalnih rezervnih dijelova!
- Koristite samo originalni pribor!
- Nemojte instalirati TECE tuš WC u prostorijama izloženim mrazu!
- Radove čišćenja i održavanja smiju izvoditi djeca i tinejdžeri isključivo pod nadzorom!
- Pri korištenju sredstava za čišćenje i uklanjanje kamenca uvijek se pridržavajte uputa proizvođača!
- Nemojte provoditi postupak uklanjanja kamenca bez uvrnutog čepa za uklanjanje kamenca kada koristite set za uklanjanje kamenca (broj artikla 9820580) ili bez okretnog čepa za uklanjanje kamenca kada koristite jedinicu za uklanjanje kamenca TECEno (broj artikla 9700625)! 

Ažurirana verzija ovog dokumenta – zajedno s drugim dokumentima – dostupna je online u bazi podataka proizvoda TECE.

3. Rad

Higijenske značajke


- Ručica tuša integrirana u keramiku
- Produžna ručica tuša sa zamjenjivom kapicom
- Individualni položaj ručice tuša unutar opsega dohvata ručice tuša
- Automatsko čišćenje ručice tuša prije i poslije svakog tuširanja
- Mlaz tuša punog volumena
- Funkcija ručnog uklanjanja kamenca

Komforne značajke

- Izbor između dvije udobne WC daske: CLASSIC ili SLIM, svaka s ergonomski prilagođenom sjedalom
- Niži unutarnji rub sjedala (na primjer, za sprječavanje curenja urina kada ga koriste mala djeca)
- WC sjedalo i poklopac s mekim otvaranjem i mekim zatvaranjem
- Jednostavna montaža sjedala i poklopca
- Podesiva jačina mlaza tuša okretanjem kotačića „volumen vode”
- Bočno postavljeni i lako dostupni regulator(i) na keramici

Regulacije

TECE WC-om s funkcijom bidea upravlja se intuitivno putem bočnog(ih) regulatora:


- Desni kotačić **A** za regulaciju volumena vode: otvara dovod vode u ručicu tuša i regulira jačinu mlaza vode. Ručica tuša se „automatski” izvlači kada se postigne određena količina vode.
- Lijevi kotačić **B** za regulaciju temperature: koristite ovaj kotačić kako biste podesili temperaturu vode za proces čišćenja. 

Provjera temperature vode pri puštanju u rad

- Okrenite lijevi regulator temperature na najveću moguću temperaturu.
- Držite prikladnu posudu (npr. šalicu) ispred ručice tuša.
- Okrenite drugi regulator volumena vode i pažljivo provjerite je li temperatura ugodna (tvornička postavka je 38 °C). Ako je temperatura značajno previsoka, stručnjak mora ponovno postaviti temperaturu.
- Regulator temperature okrenite na željenu temperaturu ili na srednji položaj.
- Okrenite regulator volumena vode natrag do graničnika kako biste prekinuli dovod vode.

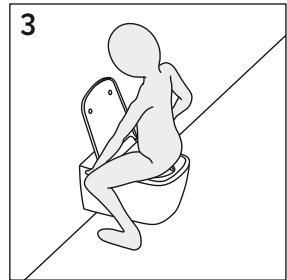
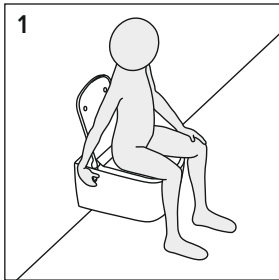
Pokretanje funkcije tuša

Sjedite na WC dasci ili je postavljena TECE zaštita od prskanja:

- Lagano okrenite regulator volumena vode: ručica tuša se još ne izvlači, a sva ohlađena voda može teći u školjku, dok se u istovremeno ručica tuša ispire i pere vodom **E**.
- Sada okrenite kotačić do kraja: ručica tuša se potpuno izvlači i počinje čišćenje vodom **F**.
- Okretanjem regulatora volumena vode možete povećati ili smanjiti količinu vode na željenu razinu.
- Okretanjem regulatora temperature možete podesiti željenu temperaturu vode čak i tijekom rada. 
- Kako biste isključili funkciju tuša, okrenite regulator vode natrag do graničnika.

Korištenje WC-a s funkcijom bidea

TECE WC s funkcijom bidea nudi mogućnost nježnog čišćenja stražnjeg i prednjeg intimnog područja. Za čišćenje stražnjeg intimnog područja jednostavno okrećite regulator vode u normalnom sjedećem položaju (slika 1), dok se prednje intimno područje čisti laganim naginjanjem položaja zdjelice (slika 2). Alternativno, možete se pozicionirati prema jedinici tuša kao što je prikazano na slici 3. Regulacijom vode i promjenom položaja zdjelice možete precizno očistiti željeno područje.



Sušenje

- Zatvorite kotačić za uključivanje/isključivanje.
- Osušite se s malo toaletnog papira.
- Opcionalno možete koristiti male perive ručnike za ruke (maramice).

Zamjena kapice ručice tuša

U opseg isporuke uključene su tri kapice tuša (standard 75°).

Kako biste ih zamijenili, učinite sljedeće:

- Okrećite regulator volumena vode dok se ručica tuša malo ne izvuče.
- Rukom izvučite ručicu tuša i zatvorite dovod vode **G**. Čvrsto držite ručicu tuša jednom rukom, a drugom povucite kapicu prema naprijed dok se ne odvoji od ručice tuša **H**.
- Sada natakните odabranu kapicu tuša – s otvorom okrenutim prema gore – na ručicu tuša dok se nježno ne učvrsti u položaj.

Opcionalno se mogu naručiti dodatne kapice tuša koje se razlikuju po jačini i položaju mlaza (vidi dio „Rezervni dijelovi“).

4. Čišćenje i održavanje WC-a s funkcijom bidea

Opće preporuke

WC školjka s funkcijom bidea može ispravno raditi samo ako se poštuju preporuke za čišćenje. Čišćenje je potrebno izvoditi isključivo prikladnim sredstvima i opremom za čišćenje. Prikladno sredstvo za čišćenje mora imati sljedeća svojstva:

- ugodan za kožu
- tekući
- lagano se pjenu
- razrjediv u vodi
- blago kiseo

Prikladna oprema za čišćenje TECE tuš WC-a uključuje:

- TECE kutija za čišćenje tuš WC-a
- čiste i meke krpe bez dlačica
- meke spužve sa sitnim porama
- WC četke

HR



Dnevni interval čišćenja: Uklonite kapljice vode mekom krpom koja ne ostavlja dlačice.

Time se sprječavaju mrlje od kamenca.

Tjedni interval čišćenja: Temeljito očistite površine, provjerite ručicu tuša te ju po potrebi očistite. Za jednostavno čišćenje koristite priloženu kutiju za čišćenje*. Opremite ga običnom spužvom za kućanstvo. Pažnja: za čišćenje ručice tuša obavezno koristite mekanu stranu spužve. Za čišćenje držite kutiju za čišćenje ispred jedinice ručice tuša i polako okrećite kotačić za volumen vode. Rotacija čisti ručicu tuša. Uklonite kapicu i očistite je pod mlazom vode kako biste uklonili nečistoće.

Mjesečni interval čišćenja: Očistite WC školjku odgovarajućim sredstvima za čišćenje (vidjeti prethodne odlomke).

Prema potrebi: Uklonite kamenac iz WC školjke (pogledajte dio „Uklanjanje kamenca”).

Poklopac i zahodsko sjedalo, regulatori

Za svakodnevno čišćenje poklopca, zahodskog sjedala i regulatora koristite meku krpu i toplu vodu te blago sredstvo za čišćenje kućanstva. Nemojte koristiti abrazivna sredstva za čišćenje na bazi klora ili kiseline.

Kada čistite keramičku WC školjku, uvijek otvorite poklopac ili ga potpuno uklonite kako moguća para koja se stvara ne bi oštetila plastiku.

WC školjka

Keramičku WC školjku čistite redovito ili čim se zaprlja. Za redovito čišćenje koristite standardno sredstvo za čišćenje sanitarija. Za uklanjanje kamenca koristite uobičajeno sredstvo za uklanjanje kamenca ili sredstvo za čišćenje na bazi octa. Uvijek slijedite upute proizvođača kada koristite proizvod za čišćenje.

Izbjegavajte svaki kontakt s tvrdim ili metalnim predmetima koji bi mogli oštetiti ili zagrepsti površinu.

* Nije uključeno u opseg isporuke TECEone (broj artikla 9700605).

Uklanjanje WC daske

- Podignite poklopac WC školjke i zahodsko sjedalo.
- TECE WC daska SLIM: Uklonite oba postavljena vijka s prerezom sa šarki **D** pomoću kovanice.
- TECE WC daska CLASSIC: Uklonite oba postavljena vijka sa šarki **D** pomoću imbus ključa (2,5 mm).
- Držite poklopac WC školjke i sjedalo objema rukama i lagano ih povucite
- prema gore.

Pri ugradnji istovremeno pritisnite obje šarke – blagim pritiskom – na pričvršne vijke dok se ne čuje zvuk njihova ulijeganja.

Ručica tuša

- Za potrebe samočišćenja, lagano okrenite regulator volumena vode **A**: ručica tuša ne izvlači se i voda ispire područje oko ručice te ju na taj način čisti.
- U slučaju tvrdokorne prljavštine, okrećite regulator dok se ručica tuša **C**
- ne izvuče s malim mlazom vode. Uklonite prljavštinu pomoću kutije za čišćenje*, odgovarajuće četke ili meke krpe. Za to uvijek koristite blago sredstvo za čišćenje i provjerite jeste li vodom isprali sve ostatke sredstva za čišćenje. Ako ostaci sredstva za čišćenje ostanu na ručici tuša i ona se ponovno se uvuče, može se zalijepiti i dugoročno neće ispravno raditi. Branjanjem vlažnom krpom pouzdano se uklanja sredstvo za čišćenje.

Uklanjanje kamenca

Ako koristite vodu s vrlo visokim sadržajem kamenca, naslage kamenca mogu se nakupiti na kapici, ručici tuša, zaštitnom i higijenskom sustavu. Postoje tri postupka uklanjanja kamenca opisana niže. Radi vlastite sigurnosti preporuča se nošenje zaštitnih rukavica i naočala. Uvijek prvo pročitajte sigurnosne napomene i upozorenja kako biste izbjegli moguće opasnosti. Pridržavajte se uputa na pakiranju TECE tableta za uklanjanje kamenca.



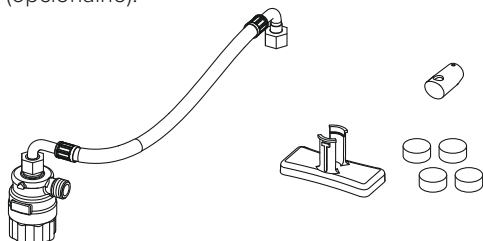
1 Uklanjanje kamenca komercijalnim sredstvom za uklanjanje kamenca

Naslage kamenca mogu se ukloniti komercijalnim sredstvom za uklanjanje kamenca ili sredstvom za čišćenje na bazi octa. U slučaju dugotrajnijih naslaga možete jednostavno zamijeniti dijelove ručice tuša koji su dostupni su kao rezervni dijelovi (pogledajte poglavlje „Rezervni dijelovi”).

* Nije uključeno u opseg isporuke TECEone (broj artikla 9700605).

2 Uklanjanje kamenca pomoću TECEno jedinice za uklanjanje kamenca **

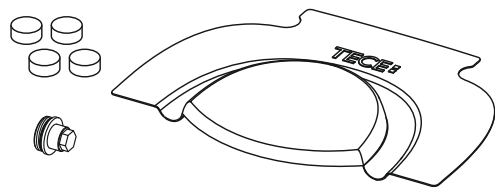
S već instaliranom jedinicom za uklanjanje kamenca (br. artikla 9700625), kamenac možete ukloniti brzo i bez alata. Potrebni materijali uključeni su u opseg isporuke: tablete za uklanjanje kamenca, crvena kapica za uklanjanje kamenca za ručicu tuša i okretni čep (opcionally).



Dodatno Vam je potrebna samo posuda kako biste zaštitili pod.

3 Uklanjanje kamenca pomoću TECE seta za uklanjanje kamenca

Set za uklanjanje kamenca možete koristiti za pouzdano uklanjanje naslaga kamenca s TECE tuš WC-a. TECE set za uklanjanje kamenca (br. artikla 9820580) uključuje zaštitu od prskanja, tablete za uklanjanje kamenca i nastavka za uklanjanje kamenca.



Za korištenje seta za uklanjanje kamenca, trebat će vam imbus ključ od 2,5 mm, utični ključ s maticom od 17 mm, šiljasta kliješta (špiccange) i termometar (opcionally).

Odgovarajuća videa o metodama uklanjanja kamenca možete pronaći na našoj internetskoj stranici.



Skenirajte ovaj QR kôd svojim pametnim telefonom ili slijedite link:
<https://www.tece.com/en/service/showertoilet>

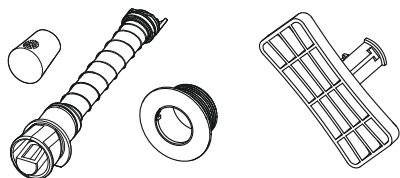
** Samo za TECEno s instaliranom jedinicom za uklanjanje kamenca (br. artikla 9700625).

Jeste li znali? WC školjka s funkcijom bidea također se može koristiti kao uobičajena WC školjka u slučaju kvara. U tom slučaju provjerite je li ručica tuša potpuno uvučena.

Ako primijetite da dolazi do povremenih kvarova na ručici tuša, preporučujemo redovito uklanjanje kamenca.

Zamjena ručice tuša

Postoje situacije u kojima je potrebno promijeniti ručicu tuša. U tom slučaju set (br. artikla 9820363) uključuje ne samo novu ručicu tuša – s kapičom ručice tuša – već i bijelu plastičnu rozetu i alat za demontažu:



Želite pogledati video na ovu temu?

Skenirajte QR kôd svojim pametnim telefonom ili slijedite link:

<https://www.tece.com/en/service/showertoilet>

Dezinfekcija

Svoj TECE WC s funkcijom bidea trebali biste dezinficirati samo u slučaju akutnog rizika od infekcije patogenima. Uz uobičajenu upotrebu WC školjke s funkcijom bidea i bez opasnih situacija, dovoljni su prethodno opisani ciklusi čišćenja. Dezinfekcija jakim dezinfekcijskim sredstvima može dovesti do oštećenja površine! Pridržavajte se sigurnosnih uputa proizvođača. Koristite samo sredstva za dezinfekciju koja su prikladna i za dodir s kožom.

HR


Promjena vode

Ako se TECE WC s funkcijom bidea nije koristio dulje vrijeme, WC školjka mora se isprati svježom vodom. Preporučujemo ispiranje funkcije tuša svježom vodom najkasnije nakon dva mjeseca nekorištenja. Time se osigurava kvaliteta vode za pranje prije sljedeće upotrebe funkcije tuša.

5. Pomoć u slučaju poteškoća

TECE WC s funkcijom bidea osmišljen je tako da su poteškoće vrlo malo vjerojatne i da se mogu pojaviti samo u vrlo malom broju slučajeva. Međutim, ako dođe do kvara, općenito je najbolje kontaktirati stručnjaka (tj. instalatera).

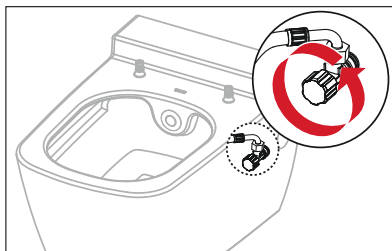
Pridržavajte se odgovarajućih uputa za montažu. Možete ih pronaći u bazi podataka o proizvodima na www.tece.com/hr.

Poteškoća	Mogući uzrok	Rješenje
Ručica tuša ne izvlači se ili ne uvlači potpuno	Pritisak vode je preslab	Kontaktirajte instalatera.
	Ručica tuša prekrivena je kamencom	Provedite postupak uklanjanja kamenca opisan u točki 4. Ako ove radnje nisu uspješne, zamijenite ručicu tuša (broj artikla 9820580).
	Ručica tuša je prljava	U slučaju tvrdokorne prljavštine, okrenite regulator količine vode prema gore tako da se ručica tuša  izvuče s malim mlazom vode. Uklonite prljavštinu pomoću odgovarajuće četke ili meke krpe. Za to uvijek koristite blago sredstvo za čišćenje. Rastavite ručicu tuša i očistite ju vodom (nemojte ponovno podmazivati). Ako ova radnja nije uspješna, zamijenite ručicu tuša.
Mlaz vode nije u redu	Ručica tuša nije pravilno postavljena	Provjerite je li ručica tuša pravilno postavljena. Ako to ne uspije, poravnajte kućište ručice tuša (potrebno je rastaviti WC školjku) ili kontaktirajte instalatera.
Mlaz vode je preslab	Crijevo za dovod vode je savijeno	Kontaktirajte instalatera.
	Kapica tuša ili ručica tuša začepljeni su/ puni kamenca	Očistite kapicu ili ručicu tuša kutijom za čišćenje* ili odgovarajućom četkom. Provedite postupak uklanjanja kamenca opisan u točki 4. Ako ove radnje nisu uspješne, zamijenite ručicu tuša.
Iz ručice tuša ne izlazi voda	Dovod vode je prekinut	Provjerite jesu li kutni ventili otvoreni (pogledajte sliku u nastavku) ili provjerite glavni dovod vode.
Ručica tuša je zaglavljena	Na ručici tuša nalaze se ostatci sredstva za čišćenje	Uklonite sredstvo za čišćenje s ručice tuša vodom. Brisanjem vlažnom krpom pouzdano se uklanja sredstvo za čišćenje.

* Nije uključeno u opseg isporuke TECEone (broj artikla 9700605).

Poteškoća	Mogući uzrok	Rješenje
Voda istječe/kapa iz WC školjke kada je uključena funkcija tuša	Priključni set nije ispravno ugrađen	Očistite keramičku kartušu limunskom kiselinom ili octom. Ako ova radnja ne uspije, kontaktirajte instalatera.
Voda istječe/kapa iz WC školjke tijekom ispiranja		Provjerite sve komponente priključne garniture za WC (brtva, dosjed brtve i duljina priključnog seta).
Voda neprestano istječe/kapa iz WC školjke		Provjerite jesu li kartuše pravilno postavljene (pripazite na maksimalni moment zatezanja od 10 Nm), provjerite sve brtve i spoj zaštitnih crijeva. Ako ove radnje nisu uspješne, zatvorite kutne ventile (ilustracija u nastavku) ili glavni ventil te kontaktirajte instalatera.
Temperatura vode odступа od namještene temperature 🌡️	Termostatska kartuša je neispravna ili neispravno namještena	Namjestite zadanu postavku (pogledajte upute za montažu o puštanju u rad). Očistite ili dekalificirajte kartuše.
	Kutni ventil ili ventili nisu pravilno otvoreni	Provjerite jesu li ventili potpuno otvoreni.
Temperatura vode odjednom je previsoka ili preniska 🌡️	Kartuša za temperaturu je neispravna	Kontaktirajte instalatera.
Ostatci kamenca na WC školjki		Očistite WC školjku sredstvom za čišćenje keramike ili porculana.
Poklopac WC daske vrlo se sporo zatvara	Ovo nije nedostatak. Funkcije sporog zatvaranja (Soft-Close) i sporog otvaranja (Soft-Opening) tvornički su ugrađene u šarke sjedala i poklopca. Za zatvaranje poklopca potrebno je jako malo sile. Zatim se polako zatvara samostalno.	

Položaj kutnih ventila:



6. Online servis

Kako bismo osigurali da možete dugo uživati u svom WC-u s funkcijom bidea, postavili smo internetsku stranicu za servis na kojoj vam pokazujemo kako se optimalno brinuti za svoj TECE tuš WC uz kratke, lako razumljive videozapise i proizvode za njegu ili kako provoditi manje popravke samostalno koristeći službene rezervne dijelove.

Alternativno, nudimo našu profesionalnu i praktičnu uslugu održavanja. Jednostavno registrirajte svoj TECE tuš WC kod nas kako biste uživali u atraktivnim pogodnostima sada i u budućnosti! Da biste to učinili, koristite obrazac na našoj servisnoj stranici – klikom na gumb „REGISTRIRAJTE SE!” (nije dostupno u Adria regiji).



Skenirajte QR kôd svojim pametnim telefonom ili slijedite link do naše servisne stranice.

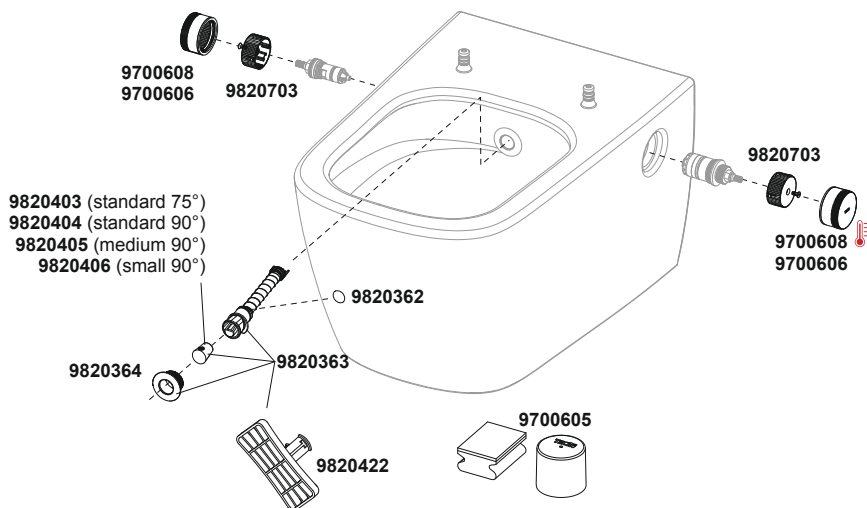
<https://www.tece.com/en/service/showertoilet>

7. Tehnički podaci

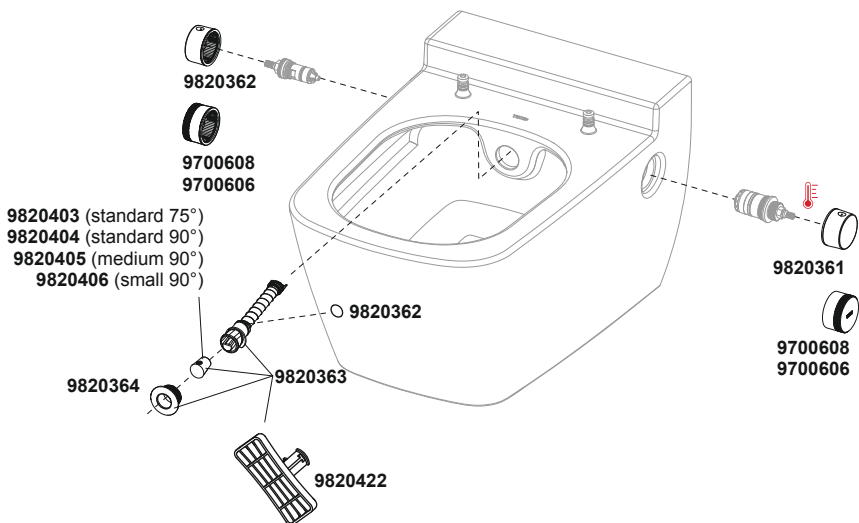
Raspon temperature	10-38 °C
Pritisak vode	min. 1,5 bara (0.15 MPa), maks. 10 bara (1 MPa)
Potrošnja vode	do 5,6 l/min.

8. Rezervni dijelovi i pribor

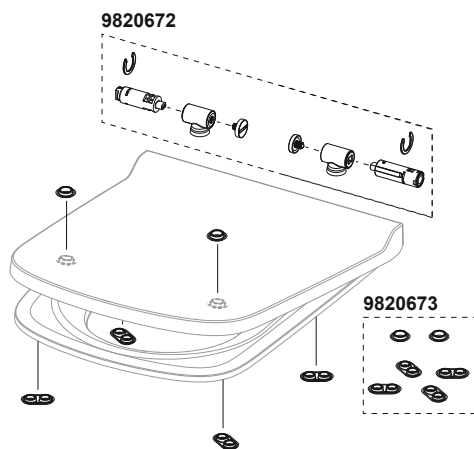
TECEneo WC s funkcijom bidea – 9700205 🇩🇪/9700207



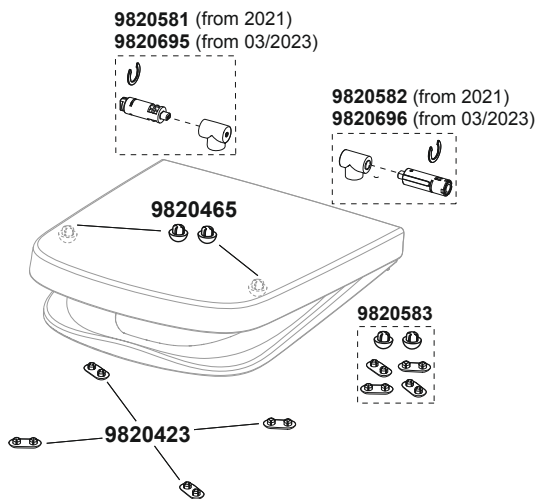
TECEone sanitarna keramika s funkcijom bidea – 9700200 🇩🇪/9700201



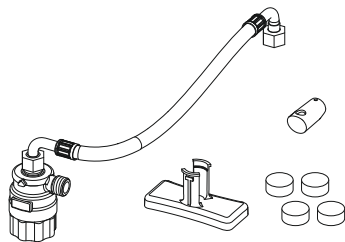
TECE zahodsko sjedalo s poklopcem SLIM – 9700603



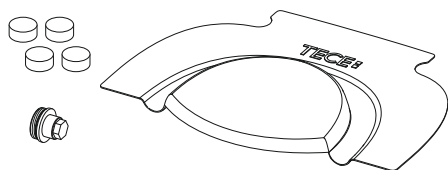
TECE zahodsko sjedalo s poklopcem CLASSIC – 9700600



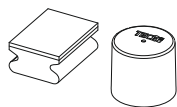
TECEneo jedinica za uklanjanje kamenca – 9700625



TECE set uklanjanje kamenca – 9820580



TECE kutija za čišćenje ručice tuša na TECE WC-u s funkcijom bidea – 9700605

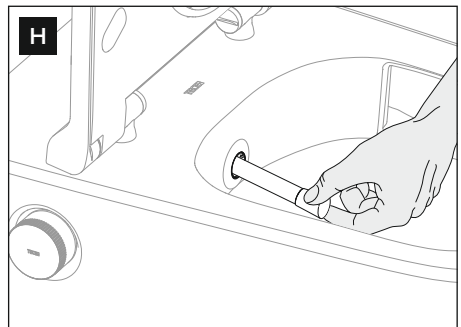
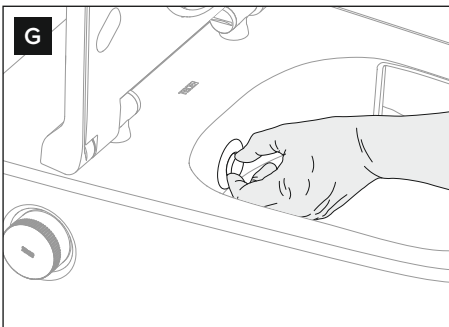
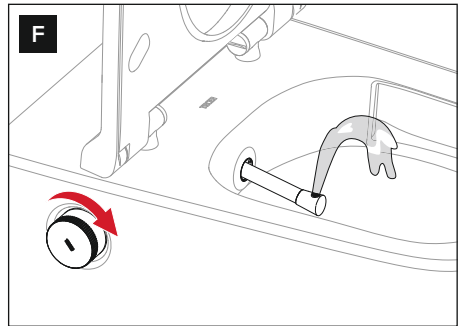
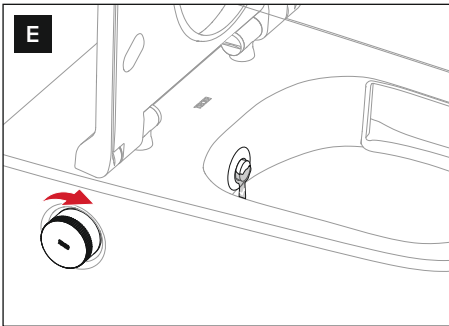
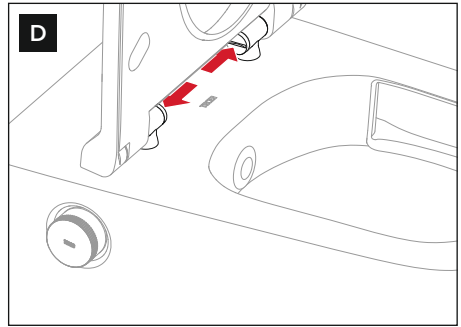
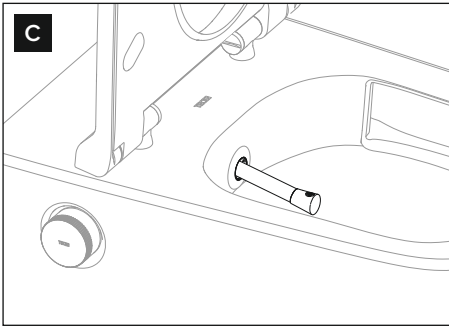
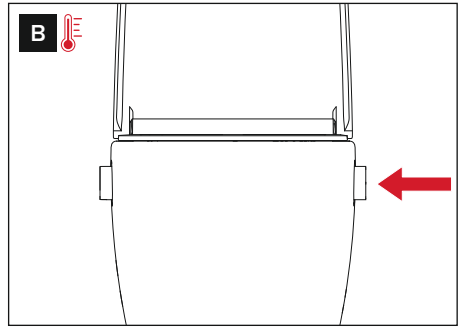
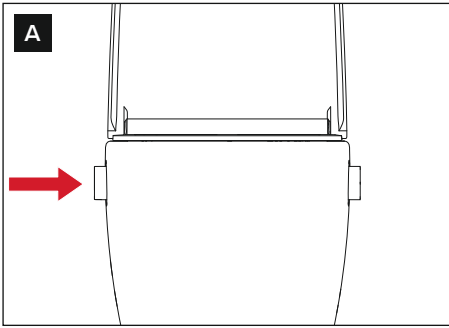


TECE tablete za uklanjanje kamenca – 9820591



Conținut

1. Prezentare generală	276
Conținutul pachetului	276
2. Informații privind siguranța	276
Utilizare prevăzută	276
Informații privind siguranța	277
3. Funcționare	278
Caracteristici de igienă	278
Caracteristici de confort	278
Control	278
Verificarea temperaturii apei în timpul funcționării inițiale 	278
Pornirea funcției de duș	279
Utilizarea toaletei cu duș	279
Înlocuirea duzei de duș	280
4. Curățarea și întreținerea toaletei cu duș	280
Recomandări generale	280
Capac și scaun de toaletă, buton rotativ	281
Vasul ceramic	281
Scoaterea capacului toaletei	282
Brațul de duș	282
Detartrare	282
Înlocuirea brațului de duș	284
Dezinfectare	284
Schimb de apă	284
5. Ajutor în caz de probleme	285
6. Serviciu online	287
7. Date tehnice	287
8. Piese de schimb și accesorii	288



Felicitări pentru achiziționarea toaletei cu duș TECE!

Cu noua toaletă cu duș ați ales inovația și confortul în igiena personală. Toaletele noastre cu duș sunt concepute pentru a fi ușor și intuitiv de utilizat, concentrându-se pe funcțiile de bază. Înainte de a utiliza toaleta cu duș, vă recomandăm să citiți acest manual de instrucțiuni. Acesta conține informații importante despre caracteristici, siguranță și întreținere, care sunt esențiale pentru o funcționare optimă și pe termen lung.

Vă mulțumim pentru încredere și sperăm să vă bucurați de noua toaletă cu duș.

Echipa ta TECE

Unele dintre funcțiile și caracteristicile descrise în acest manual sunt aplicabile numai modelului cu apă caldă. Aceste caracteristici sunt marcate cu un termometru roșu (🌡️) pe paginile următoare.

În partea stângă, veți găsi ilustrațiile la care se face referire în acest manual:

- A** Buton de control dreapta “debit apă” (pornit/oprit)
- B** Buton de control stânga “temperatură” 🌡️
- C** Braț de duș cu duză
- D** Fixarea capacului
- E** Buton de control al debitului de apă ușor rotit
- F** Buton de control al debitului de apă complet rotit
- G** Scoaterea brațului de duș
- H** Scoateți duza de duș de pe brațul dușului

Înainte de operarea inițială, citiți cu atenție aceste instrucțiuni de utilizare și urmați aceste informații privind funcționarea și siguranța!

1. Prezentare generală

Conținutul pachetului

- Vasul ceramic de toaletă TECEone / TECEneo
- Duze de duș, material de montaj, cheie pentru demontarea brațului de duș, set de curățare*
- Instrucțiuni de montaj, instrucțiuni de utilizare

2. Informații privind siguranța

Utilizare prevăzută


O toaletă cu duș TECE este un vas ceramic de WC cu funcție de bideu integrată, destinată curățării exterioare a zonei intime. Poate fi folosit și ca vas ceramic de WC convențional, fără funcția de duș. Orice altă utilizare este considerată necorespunzătoare. Toaleta cu duș este potrivită pentru toate grupele de vârstă, în funcția sa de vad de WC.

Următoarele instrucțiuni se aplică pe parcursul întregului ciclu de viață al toaletei cu duș TECE:

- Citiți aceste instrucțiuni de utilizare înainte de prima utilizare pentru a vă familiariza cu toaleta cu duș TECE.
- Păstrați instrucțiunile de utilizare pentru referințe ulterioare.
- Întreținerea și funcționarea toaletei cu duș TECE trebuie efectuate numai de către operator sau utilizator, așa cum este descris în aceste instrucțiuni de utilizare.
- Dacă toaleta cu duș a fost demontată, utilizați întotdeauna cea mai recentă versiune a instrucțiunilor de utilizare (de exemplu, atunci când vă schimbați casa).

* Nu este inclus în pachetul de livrare TECEone (Cod produs 9700605).

Informații privind siguranța

- Nu părăsiți niciodată vasul de WC în timpul dușului!
- Asigurați-vă că copiii nu se joacă cu toaleta cu duș TECE!
- Nu scăpați obiecte pe capac sau ceramică!
- Nu așezați greutăți sau obiecte pe capac!
- Capacul este echipat cu un mecanism de închidere "soft-close": Deschideți și închideți ușor capacul!
- Nu călcați pe capac sau ceramică!
- Nu folosiți toaleta cu duș dacă este deteriorată. Opiți alimentarea cu apă și contactați vânzătorul/instalatorul.
- Nu dezamblați singur toaleta cu duș sau părțile acesteia!
- Nu efectuați modificări sau instalații suplimentare.
- Nu efectuați nicio reparație sau modificare la toaleta cu duș TECE; Acestea ar trebui să fie efectuate numai de specialiști calificați corespunzător, folosind piese de schimb originale!
- Folosiți doar accesorii originale!
- Nu instalați toaleta cu duș TECE în încăperi supuse înghețului!
- Lucrările de curățenie și întreținere pot fi efectuate de către copii și adolescenți numai sub supraveghere!
- Când utilizați agenți de curățare și detartrare, urmați întotdeauna instrucțiunile producătorului!
- Nu efectuați procesul de decalcifiere fără dopul de decalcifiere înșurubat atunci când utilizați setul de decalcifiere (Cod produs 9820580) sau fără duza rotativă de decalcifiere atunci când utilizați unitatea de decalcifiere TECeneo (Cod produs 9700625)! 

O versiune actualizată a acestui document – împreună cu alte documente – este disponibilă online în baza de date cu produse TECE.

3. Funcționare

Caracteristici de igienă


- Braț de duș integrat în ceramică
- Braț de duș extensibil cu duză înlocuibilă
- Poziția individuală a brațului de duș în cadrul traseului brațului de duș
- Curățarea automată a brațului de duș înainte și după fiecare spălare
- Jet de duș cu volum complet
- Funcție de detartrare manuală

Caracteristici de confort

- Alegerea a două capace de WC confortabile:
CLASSIC sau SLIM, fiecare cu un scaun adaptat ergonomic
- Marginea interioară inferioară a colacului de WC (de exemplu, pentru a preveni scurgerile de urină atunci când este utilizat de copiii mici)
- Colac de WC și capac cu închidere și deschidere Soft-close
- Instalare ușoară a capacului
- Putere reglabilă a jetului de duș prin rotirea butonului “curgere apă”
- Buton de control montat lateral și ușor accesibil pe ceramică

Control

Toaleta cu duș TECE este acționată intuitiv prin intermediul butonului (butoanelor) de control lateral(e):


- - Buton rotativ drept **A** “debit de apă”: Deschide alimentarea cu apă a brațului dușului și reglează intensitatea jetului de apă. Brațul de duș se extinde “automat” odată ce se atinge o anumită cantitate de apă.
- - Buton rotativ stânga **B** “temperatură”: Utilizați acest buton pentru a regla temperatura apei de spălare. 

Verificarea temperaturii apei în timpul funcționării inițiale

- Rotiți butonul rotativ din stânga “temperatura” la temperatura maximă posibilă.
- Țineți un recipient adecvat (de exemplu, ceașcă) în fața brațului dușului.
- Porniți celălalt buton rotativ “debit de apă” și verificați cu atenție dacă temperatura este într-un interval confortabil (setarea din fabrică este de 38 °C). Dacă temperatura este semnificativ prea mare, temperatura trebuie resetată de un specialist.
- Rotiți butonul rotativ “temperatură” la temperatura dorită sau în poziția de mijloc.
- Rotiți butonul rotativ “debit de apă” înapoi la opritor pentru a opri alimentarea cu apă.

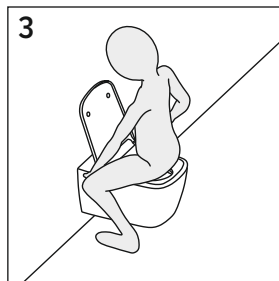
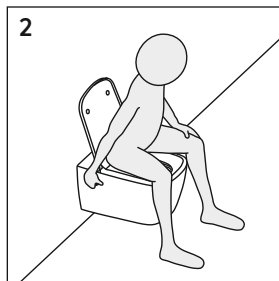
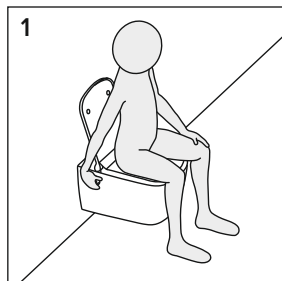
Pornirea funcției de duș

Așezați-vă pe scaunul de toaletă sau montați protecția împotriva stropirii TECE:

- Rotiți ușor butonul rotativ “debit de apă”: Brațul dușului nu se extinde încă și apa rece poate curge în ceramică, în același timp brațul dușului este clătit și spălat cu apă **E**.
- Acum rotiți complet butonul rotativ: brațul dușului se extinde complet și începe curățarea cu apă **F**.
- Prin rotirea butonului rotativ “debit de apă”, puteți mări sau micșora cantitatea de apă la nivelul dorit.
- Prin rotirea butonului de control al “temperaturii”, puteți regla temperatura dorită a apei chiar și în timpul funcționării. 
- Pentru a termina spălarea, rotiți butonul de control “debit de apă” înapoi la opritor.

Utilizarea toaletei cu duș

Toaleta cu duș TECE oferă posibilitatea de a curăța delicat zonele intime din spate și din față. Pentru curățarea zonei intime posterioare, rotiți pur și simplu butonul de control al debitului de apă în poziția normală de ședere (figura 1), în timp ce zona intimă frontală este curățată prin înclinarea ușoară a poziției pelviene (figura 2). Alternativ, vă puteți poziționa față de unitatea de duș așa cum se arată în figura 3. Prin reglarea debitului de apă și schimbarea poziției pelvisului, puteți curăța cu precizie zona necesară.



Uscare

- Rotiți butonul de control Pornit/Oprit înapoi la oprire.
- Uscăți-vă cu o cantitate mică de hârtie igienică.
- Alternativ, utilizați prosoape mici, lavabile.

Înlocuirea duzei de duș

În pachetul de livrare sunt incluse 3 duze de duș (standard 75°). Pentru a le înlocui, procedați după cum urmează:

- Rotiți butonul rotativ “debit de apă” până când brațul dușului se extinde ușor.
- Scoateți brațul dușului cu mâna și opriți alimentarea cu apă **G**. Țineți brațul dușului cu o mână și, cu cealaltă, trageți duza înainte de pe brațul dușului **H**.
- Împingeți duza aleasă – cu deschiderea orientată în sus – pe brațul dușului până când se blochează ușor în poziție.

Pot fi comandate duze suplimentare pentru a varia intensitatea și unghiul jetului (consultați secțiunea “piese de schimb”).

4. Curățarea și întreținerea toaletei cu duș

Recomandări generale

Toaleta cu duș poate funcționa corect numai dacă se respectă recomandările de curățare. Curățarea trebuie efectuată numai cu produse de curățare și instrumente de curățare adecvate.

Un agent de curățare adecvat trebuie să aibă următoarele proprietăți:

- Prietenos cu pielea
- Lichid
- Spumare redusă
- Diluabil cu apă
- Ușor acid

Instrumentele de curățare adecvate pentru toaleta cu duș TECE includ:

- Set de curățare a toaletei cu duș TECE
- Cârpe fără praf, moi și fără scame
- Bureți moi, cu pori fini
- Perii de toaletă



Interval zilnic de curățare: Îndepărtați picăturile de apă cu o cârpă moale, fără scame. Acest lucru previne petele de calcar.

Interval săptămânal de curățare: Curățați temeinic suprafețele, verificați brațul dușului și curățați-l dacă este necesar. Utilizați cutia de curățare inclusă* pentru o curățare ușoară. Folosiți cu un burete de uz casnic. Atenție: Asigurați-vă că utilizați partea moale a buretelui pentru a curăța brațul dușului. Pentru curățare, țineți cutia de curățare în fața unității brațului de duș și rotiți încet butonul rotativ “flux de apă”. Rotirea curăță brațul dușului. Scoateți duza și curățați-o sub apă curentă pentru a îndepărta impuritățile.

Interval lunar de curățare: Curățați ceramica toaletei cu agenți de curățare adecvați (consultați paragrafele anterioare).

La cerere: Detartrați toaleta cu duș (consultați secțiunea “detartrare”).

Capac și scaun de toaletă, buton rotativ

Pentru curățarea zilnică a capacului, a scaunului de toaletă și a butonului (butoanelor) rotativ(e), utilizați o cârpă moale și apă caldă cu un detergent ușor de uz casnic.

Nu utilizați agenți de curățare abrazivi sau pe bază de clor și acid!

Când curățați ceramica, deschideți întotdeauna capacul sau scoateți-l pentru a împiedica vaporii să atace plasticul.

Vasul ceramic

Curățați ceramica în mod regulat sau imediat dacă este murdară. Pentru curățarea regulată, utilizați un detergent sanitar comercial. Pentru a îndepărta depunerile de calcar, utilizați un produs comercial de îndepărtare a calcarului sau un detergent cu oțet. Urmați întotdeauna instrucțiunile producătorului atunci când utilizați un produs de curățare!

Evitați contactul cu obiecte dure sau metalice care pot deteriora vasul sau pot lăsa urme pe suprafață.

* Nu este inclus în pachetul de livrare TECEone (Cod produs 9700605).

Scoaterea capacului toaletei

- Ridicați capacul toaletei și scaunul de toaletă.
- Capac TECE SLIM: Slăbiți cele două șuruburi de pe balamale **D** folosind o monedă.
- Capac TECE CLASSIC: Scoateți ambele șuruburi din balamale **D** folosind un inbus (2,5 mm).
- Țineți capacul și scaunul cu ambele mâini și trageți-le ușor în sus.

Când montați, apăsați ambele balamale simultan – cu puțină presiune – pe șuruburile de fixare până când acestea se cuplează audibil.

Brațul de duș

- Pentru autocurățare, rotiți ușor butonul rotativ “debit apă” **A**: Brațul dușului nu se extinde și apa clătește și curăță brațul.
- În cazul murdăririi persistente, rotiți butonul rotativ până când brațul dușului **C** se extinde cu un jet mic de apă. Îndepărtați murdăria folosind cutia de curățare*, o perie adecvată sau o cârpă moale. Utilizați numai produse de curățare ușoare și asigurați-vă că toate reziduurile sunt îndepărtate cu apă. Dacă reziduurile de curățare rămân pe brațul dușului și acesta este retras, se poate lipi și, în cele din urmă, nu funcționează corect. Ștergerea cu o cârpă umedă îndepărtează în mod fiabil agentul de curățare.

Detartrare

Atunci când se utilizează apă foarte dură, se pot forma depuneri de calcar pe capul de duș, brațul de duș, dispozitivul de protecție și sistemul de igienă. Există trei metode de îndepărtare, descrise mai jos. Pentru propria siguranță, se recomandă purtarea mănușilor și a ochelarilor de protecție.



Citiți întotdeauna mai întâi instrucțiunile de siguranță și avertizare pentru a evita posibilele pericole. Urmați instrucțiunile de pe ambalajul tabletelor de detartrare TECE.

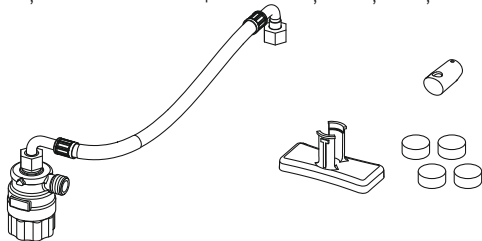
1 Detartrarea cu soluție de îndepărtare a depunerilor de calcar disponibilă în comerț

Depunerile de calcar pot fi îndepărtate cu un produs comercial de îndepărtare a calcarului sau cu un detergent pe bază de oțet. Pentru depuneri persistente, puteți, de asemenea, să înlocuiți pur și simplu unitatea brațului de duș (consultați secțiunea “piese de schimb”).

* Nu este inclus în pachetul de livrare TECEone (Cod produs 9700605).

2 Detartrarea cu unitatea de detartrare TECEno **

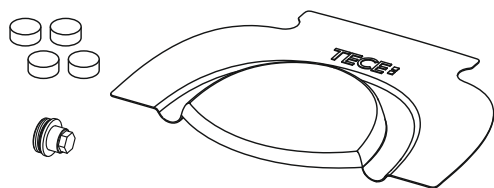
Cu unitatea de detartrare deja instalată (Cod produs 9700625), puteți efectua detartrarea rapid și fără alte instrumente. Materialele necesare sunt incluse: lame de detartrare, duză roșie de detartrare pentru brațul dușului și o cheie de demontare (opțional).



De asemenea, veți avea nevoie de un recipient pentru a proteja podeaua.

3 Detartrarea cu setul de detartrare TECE

Cu setul de detartrare, puteți curăța în mod fiabil vasul ceramic cu duș TECE de depunerile de calcar. Setul de detartrare TECE (Cod produs 9820580) include o protecție împotriva stropirii, tablete de detartrare și dopul de decalcifiere.



Pentru aplicație, veți avea nevoie de o cheie Allen (inbus) de 2,5 mm, o cheie de 17 mm, clești pentru siguranțe și un termometru (opțional).

Videoclipurile pentru metodele de detartrare pot fi găsite pe pagina noastră de service.



Scanați codul QR cu smartphone-ul sau urmați linkul:

<https://www.tece.com/en/service/showertoilet>

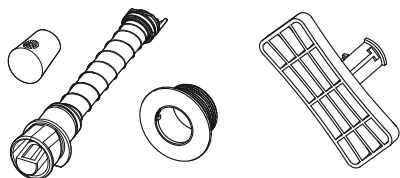
** Numai pentru TECEno cu unitate de detartrare instalată (Cod produs 9700625).

Știați că? Toaleta cu duș poate fi folosită și ca toaletă normală în caz de defecțiune. Asigurați-vă că brațul dușului este complet retras.

Dacă observați tulburări funcționale ocazionale ale unității brațului de duș, vă recomandăm să efectuați detartrări regulate.

Înlocuirea brațului de duș

Există situații în care brațul de duș trebuie schimbat. În acest caz, setul (cod produs 9820363) include un braț de duș cu duză, o rozetă albă din plastic și o cheie pentru demontare:



Doriți să vizionați videoclipul pe această temă?

Scanați codul QR cu smartphone-ul sau urmați linkul:

<https://www.tece.com/en/service/showertoilet>

Dezinfectare

Trebuie să dezinfectați toaleta cu duș TECE doar în cazul unui risc acut de infecție cu agenți patogeni. În condiții normale de utilizare și fără o situație de risc, ciclurile de curățare descrise anterior sunt suficiente. Dezinfectarea cu dezinfectanți agresivi poate provoca deteriorarea suprafeței! Vă rugăm să respectați instrucțiunile de siguranță ale producătorului. Utilizați numai un dezinfectant care este, de asemenea, potrivit pentru contactul cu pielea.

Schimb de apă

Dacă toaleta cu duș TECE nu a fost utilizată pentru o perioadă îndelungată, aceasta trebuie spălată cu apă proaspătă. Vă recomandăm să utilizați funcția de duș pentru a spăla cu apă proaspătă după o "pauză" de cel mult două luni. Acest lucru asigură calitatea apei de duș înainte de următoarea utilizare.

5. Ajutor în caz de probleme

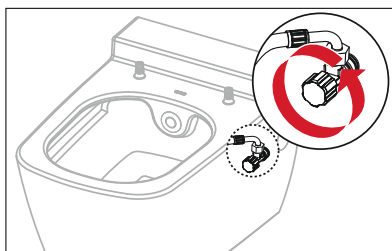
Toaleta cu duș TECE a fost proiectată în așa fel încât problemele sunt extrem de improbabile și pot apărea doar în foarte puține cazuri. Cu toate acestea, în cazul în care apare o defecțiune, este în general mai bine să contactați un specialist (instalator). Vă rugăm să respectați instrucțiunile de montaj. Le puteți găsi în baza de date cu produse la www.tece.com/ro.

Problemă	Cauză posibilă	Soluție
Brațul de duș nu se mișcă ăcșcomplet înăuntru sau în afară	Presiunea apei este prea scăzută	Sunați instalatorul.
	Brațul de duș este calcificat	Se efectuează procedura de detartrare descrisă la punctul 4. Dacă aceste măsuri nu au succes, înlocuiți brațul de duș (cod produs 9820580).
	Brațul dușului este murdar	În cazul murdăriei persistente, rotiți butonul rotativ “debit apă” astfel încât brațul dușului C să se extindă cu un jet mic de apă. Îndepărtați murdăria cu ajutorul unei perii adecvate sau a unei cârpe moi. Utilizați întotdeauna un agent de curățare ușor. Demontați brațul dușului și curățați-l cu apă (nu re-ungeți). Dacă această măsură nu are succes, înlocuiți brațul dușului.
Jetul de duș este strâmb	Brațul de duș nu este așezat corect	Verificați dacă brațul de duș este așezat corect. Dacă acest lucru nu reușește, realiniați carcasa brațului de duș (necesită demontarea vasului ceramic) sau sunați instalatorul.
Jetul de duș este prea slab	Furtunul de alimentare cu apă este îndoit	Sunați instalatorul.
	Capul de duș sau brațul de duș este blocat / calcificat	Curățați duza sau brațul de duș cu cutia de curățare* sau cu o perie adecvată. Se efectuează procedura de detartrare descrisă la punctul 4. Dacă aceste măsuri nu au succes, înlocuiți brațul dușului.
Nu iese apă din brațul dușului	Alimentarea cu apă a fost oprită	Verificați dacă robinetii colțar sunt deschisi (a se vedea ilustrația de mai jos) sau verificați alimentarea centrală cu apă.
Brațul dușului este blocat	Reziduuri de agent de curățare de pe brațul dușului	Scoateți agentul de curățare din unitatea brațului de duș cu apă. Ștergerea cu o cârpă umedă îndepărtează în mod fiabil agentul de curățare.

* Nu este inclus în pachetul de livrare TECEone (Cod produs 9700605).

Problemă	Cauză posibilă	Soluție
Apa curge / picură din ceramică în timpul dușului	Setul de conexiuni nu este instalat corect	Curățați cartușul ceramic cu acid citric sau oțet. Dacă această măsură nu are succes, sunați instalatorul.
Apa curge/picură din ceramică în timpul spălării		Verificați toate componentele setului de conectare la toaletă (garnituri, spațiul de etanșare și lungimea setului de conectare).
Apa curge/picură constant din ceramică		Verificați dacă cartușele sunt așezate corect (notați cuplul maxim de strângere de 10 Nm), verificați toate etanșările și conexiunea furtunurilor armate. Dacă aceste măsuri nu au succes, închideți robinetii colțar (ilustrația de mai jos) sau robinetul principal și apelați la un instalator.
Temperatura apei se abate de la temperatura setată 🌡️	Cartușul termostatului este defect sau reglat incorect	Reglați presetarea (consultați instrucțiunile de montaj și punere în funcțiune). Curățați sau decalcificați cartușele.
	Robinetul (robinetii) colțar nu este (sunt) deschis (deschiși) corect	Verificați dacă robinetii sunt complet deschiși.
Temperatura apei este brusc prea mare sau prea scăzută 🌡️	Cartușul termostatic este defect	Sunați instalatorul.
Reziduuri de calcar pe ceramică		Curățați ceramica cu un produs de curățare din ceramică sau porțelan.
Capacul toaletei se închide foarte încet	Acesta nu este un defect. Funcțiile de închidere și deschidere ușoară sunt instalate din fabrică în balamalele scaunului și ale capacului. Este nevoie doar de puțină forță pentru a închide capacul. Apoi se închide încet de la sine.	

Poziția robinetilor coltar:



6. Serviciu online

Pentru a asigura o funcționare de lungă durată a toaletei cu duș TECE, am creat un site web de service unde enumerăm produsele de îngrijire și vă prezentăm videoclipuri scurte și ușor de înțeles cum să vă îngrijiți în mod optim toaleta cu duș TECE sau să efectuați reparații minore folosind piese de schimb originale. Pur și simplu înregistrați-vă toaleta cu duș TECE pentru a vă bucura de beneficii atractive acum și în viitor! Utilizați formularul furnizat pe pagina noastră de service – făcând clic pe butonul “ÎNREGISTRAȚI-VĂ ACUM!”.



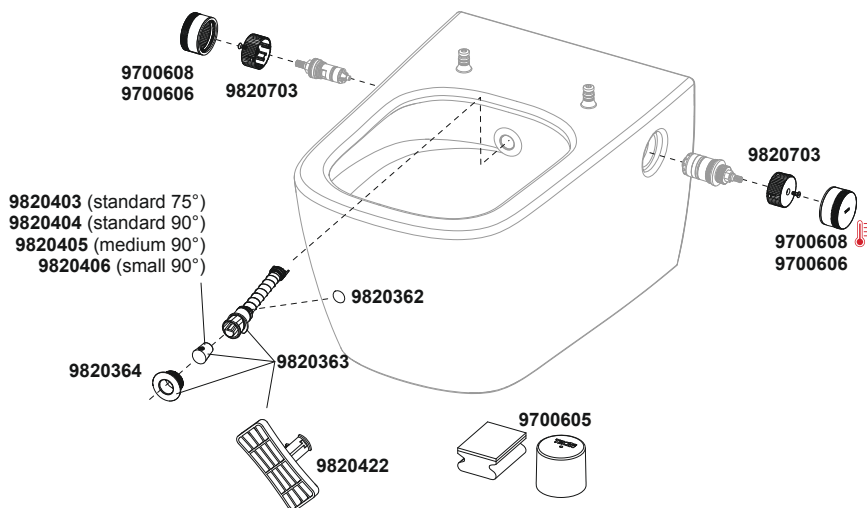
Scanați codul QR sau urmați acest link către pagina noastră de service.
<https://www.tece.com/en/service/showertoilet>

7. Date tehnice

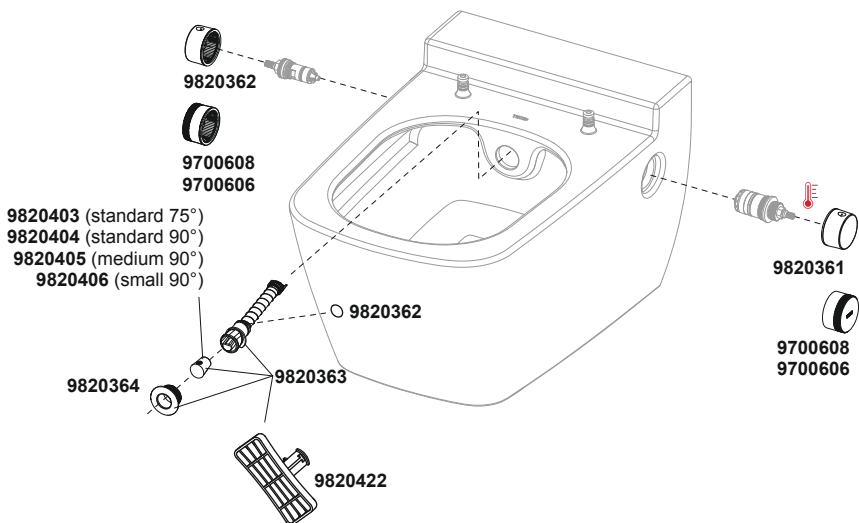
Interval de temperatură	10-38 °C
Presiunea apei	min. 1.5 bar (0.15 MPa), max. 10 bar (1 MPa)
Consum de apă	până la 5,6 l/min.

8. Piese de schimb și accesorii

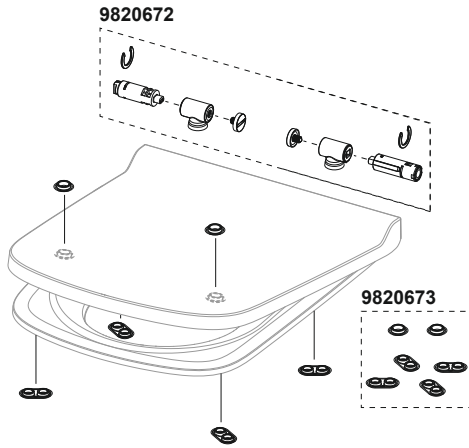
Vas WC cu bideu TECEneo – 9700205 /9700207



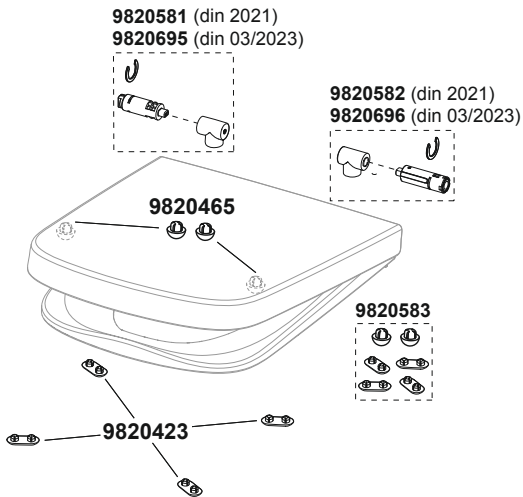
Vas WC cu bideu TECEone – 9700200 /9700201



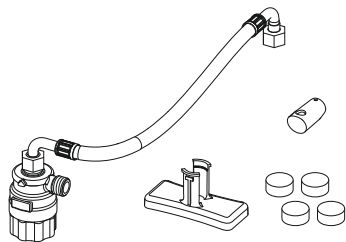
Capac de WC TECE SLIM – 9700603



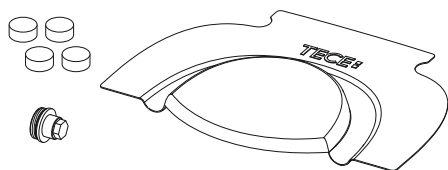
Capac WC TECE CLASSIC – 9700600



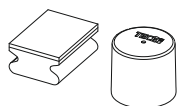
Unitate de detartrare TECEno – 9700625



TECE Set de îndepărtare a depunerilor – 9820580



Set pentru curățarea brațului de duș la vasele de WC cu bideu TECE – 9700605

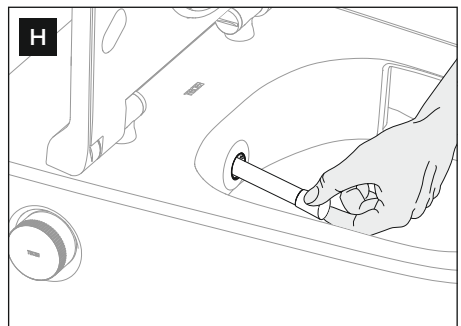
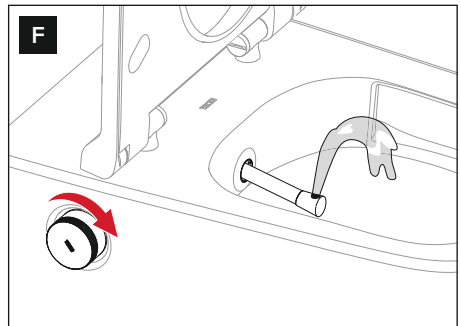
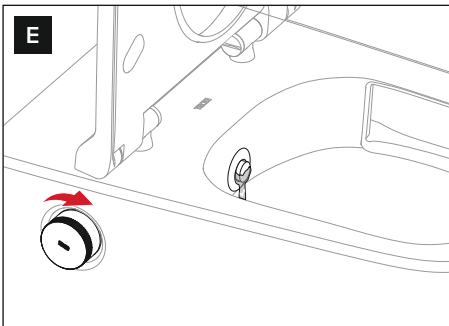
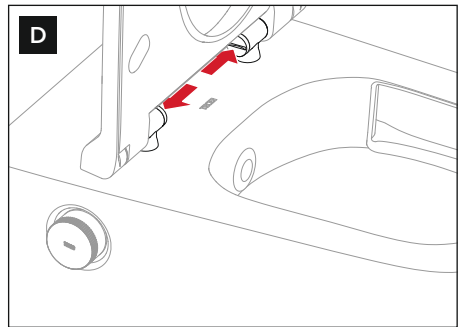
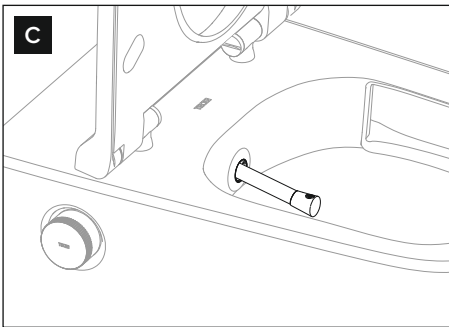
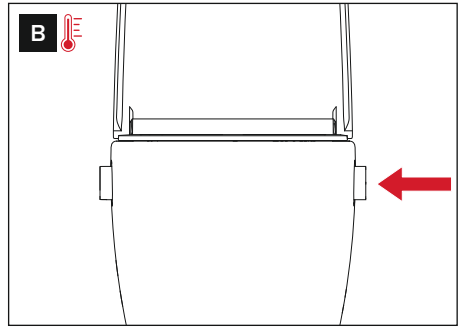
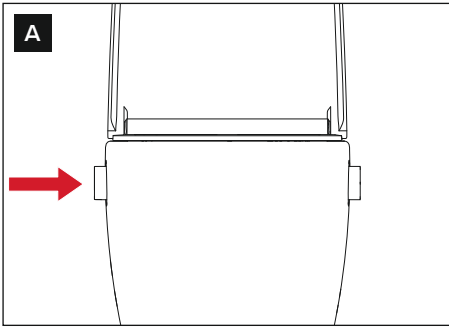


TECE Tablete pentru îndepărtarea depunerilor – 9820591



İçerik

1. Genel Bakış	294
Teslimat kapsamı	294
2. Güvenlik Bilgileri	294
Kullanım amacı	294
Güvenlik bilgileri	295
3. Operasyon	296
Hijyen özellikleri	296
Konfor özellikleri	296
Kontroller	296
İlk çalıştırma sırasında su sıcaklığının kontrol edilmesi 	296
Duş fonksiyonunun başlatılması	297
Duş klozeti kullanım	297
Kurutma	297
Duş başlığının değiştirilmesi	298
4. Duş klozetinin temizliği ve bakımı	298
Genel tavsiyeler	298
Kapak ve klozet kapağı, döner düğme	299
Klozet seramiği	299
Klozet kapağının çıkarılması	300
Duş kolu	300
Kireç çözme	300
Duş kolunun değiştirilmesi	302
Dezenfeksiyon	302
Su değişimi	302
5. Sorun durumunda yardım	303
6. Çevrimiçi hizmet	305
7. Teknik veriler	305
8. Yedek parçalar ve aksesuarlar	306



TECE duş klozetinizi satın aldığınız için tebrikler!

Yeni duş klozetinizle kişisel hijyende yenilik ve konforu seçtiniz. Duş klozetlerimiz, temel işlevlere odaklanarak kullanımı kolay ve sezgisel olacak şekilde tasarlanmıştır. Duş klozetinizi kullanmadan önce bu kullanım kılavuzunu okumanızı tavsiye ederiz. Sorunsuz ve uzun süreli kullanım için gerekli olan özellikler, güvenlik ve bakım hakkında önemli bilgiler içerir.

Güveniniz için teşekkür eder, yeni duş klozetinizi keyifle kullanmanızı dileriz.

TECE Ekibiniz

Bu kılavuzda açıklanan bazı işlevler ve özellikler yalnızca ılık su işlevine sahip model için geçerlidir. Bu özellikler ilerleyen sayfalarda kırmızı termometre (🌡️) ile işaretlenmiştir.

Sol tarafta, bu kılavuzda atıfta bulunulan çizimleri bulacaksınız:

- A** Sağ kontrol düğmesi "su akışı" (Açık/Kapalı)
- B** Sol kontrol düğmesi "sıcaklık" 🌡️
- C** Nozullu duş kolu
- D** Kapak bağlantısı
- E** Hafifçe döndürülmüş su akış kontrol düğmesi
- F** Tamamen çevrilmiş su akış kontrol düğmesi
- G** Duş kolunun dışarı çekilmesi
- H** Duş başlığını duş kolundan çıkarın

İlk çalıştırmadan önce bu kullanım kılavuzunu dikkatlice okuyun ve çalıştırma ve güvenlikle ilgili bu bilgilere uyun!

1. Genel Bakış

Teslimat kapsamı

- TECEone / TECEno klozet seramiđi
- Duş nozulları, montaj malzemesi, duş kolu için sökme aleti, temizleme kutusu*
- Montaj talimatları, kullanım talimatları

2. Güvenlik Bilgileri

Kullanım amacı


TECE duşlu klozet, iç mekanda mahrem alanın harici temizliđi için tasarlanmış, entegre duş fonksiyonuna sahip duvara asılan bir seramiktir. Duş fonksiyonu olmadan geleneksel bir klozet seramiđi olarak da kullanılabilir. Başka herhangi bir kullanım uygunsuz kabul edilir. Duşlu klozet, klozet işlevi açısından tüm yaş grupları için uygundur.

Aşağıdaki talimatlar TECE duş klozetinin tüm kullanım ömrü boyunca geçerlidir:

- TECE duş klozetini tanımak için ilk kullanımdan önce bu kullanım talimatlarını okuyun.
- Kullanım talimatlarını ileride başvurmak üzere saklayın.
- TECE duş klozetinin bakımı ve çalıştırılması yalnızca operatör veya kullanıcı tarafından bu kullanım talimatlarında açıklandığı şekilde yapılmalıdır.
- Duş klozeti söküldüyse, her zaman kullanım kılavuzunun en son sürümünü kullanın (örneğin, ev taşırken).

* TECEone'in teslimat kapsamına dahil değildir (ürün numarası 9700605).

Güvenlik bilgileri

- Duş işlemi sırasında klozet kapağını asla bırakmayın!
- Çocukların TECE duş klozeti ile oynamadığından emin olun!
- Kapak veya seramik üzerine nesne düşürmeyin!
- Kapağın üzerine yük veya nesne koymayın!
- Kapak bir ""soft-close"" otomatik kapanma mekanizması ile donatılmıştır: Kapağı yavaşça açın ve kapatın!
- Kapağın veya seramiğin üzerine basmayın!
- Hasar görmüşse duş tuvaletini kullanmayın. Su kaynağını kapatın ve uzman satıcınıza başvurun.
- Duş klozetini veya parçalarını kendiniz sökmeyin!
- Herhangi bir değişiklik veya ek kurulum yapmayın.
- TECE duş klozeti üzerinde herhangi bir onarım veya değişiklik yapmayın; bunlar yalnızca orijinal yedek parçalar kullanılarak uygun niteliklere sahip uzmanlar tarafından yapılmalıdır!
- Sadece orijinal aksesuarları kullanın!
- TECE duş klozetini donmaya maruz kalan odalara monte etmeyin!
- Temizlik ve bakım çalışmaları çocuklar ve gençler tarafından sadece gözetim altında yapılabilir!
- Temizlik ve kireç çözme maddelerini kullanırken daima üreticinin talimatlarına uyun!
- Kireç çözme işlemini, kireç çözme seti (ürün numarası 9820580) kullanırken vidalı kireç çözme tapası olmadan veya TECEneo kireç çözme ünitesi (ürün numarası 9700625) kullanırken kireç çözme döner tapası olmadan gerçekleştirmeyin! 

Bu belgenin güncel bir sürümü – diğer belgelerle birlikte – TECE ürün veritabanında çevrimiçi olarak mevcuttur.

3. Operasyon

Hijyen özellikleri


- Seramiğe entegre duş kolu
- Değiştirilebilir duş kolu başlığı ile uzatılabilir duş kolu
- Duş kolu yolu kapsamında bireysel duş kolu konumu
- Her duş işleminden önce ve sonra otomatik duş kolu temizliği
- Tam hacimli duş jeti
- Manuel kireç çözme fonksiyonu

Konfor özellikleri

- İki konforlu klozet oturağı seçeneği:
CLASSIC veya SLIM, her biri ergonomik olarak uyarlanmış oturağa sahip
- Oturma halkasının alt iç kenarı (örneğin, küçük çocuklar tarafından kullanıldığında idrar sızıntısını önlemek için)
- Yumuşak açılır ve yumuşak kapanır klozet halkası ve kapak ünitesi
- Koltuk ve kapak ünitesinin kolay montajı
- "Su akışı" düğmesini çevirerek ayarlanabilir duş jeti gücü
- Seramik üzerinde yana monte edilmiş ve kolay erişilebilir kontrol düğme(leri)

Kontroller

TECE duş klozeti, yan kontrol düğme(leri) aracılığıyla sezgisel olarak çalıştırılır:

- Sağ döner düğme **A** "su akışı": Duş koluna su beslemesini açar ve su jetinin yoğunluğunu düzenler. Belirli bir su miktarına ulaşıldığında duş kolu "otomatik olarak" uzar.
- Sol döner düğme **B** "sıcaklık": Temizleme işlemi için su sıcaklığını ayarlamak için bu düğmeyi kullanın. 

İlk çalıştırma sırasında su sıcaklığının kontrol edilmesi

- Soldaki "sıcaklık" döner düğmesini mümkün olan maksimum sıcaklığa çevirin.
- Duş kolunun önünde uygun bir kap (örn. bardak) tutun.
- Diğer döner düğme "su akışı" nı açın ve sıcaklığın rahat bir aralıkta olup olmadığını dikkatlice kontrol edin (fabrika ayarı 38 °C'dir). Sıcaklık önemli ölçüde çok yüksekse, sıcaklık bir uzman tarafından sıfırlandırılmalıdır.
- "Sıcaklık" döner düğmesini istenen sıcaklığa veya orta konuma çevirin.
- Su beslemesini sonlandırmak için "su akışı" döner düğmesini durma noktasına kadar geri çevirin.

Duş fonksiyonunun başlatılması

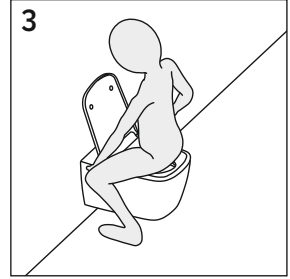
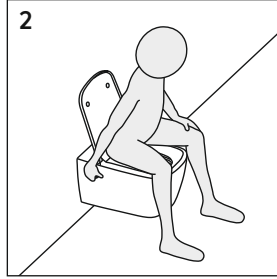
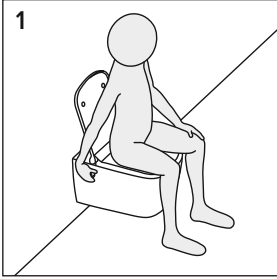
Klozet kapağının üzerine oturuyorsunuz veya TECE sıçrama koruması monte edilmiş:

- "Su akışı" döner düğmesini hafifçe çevirin: Duş kolu henüz uzamaz ve soğutulmuş su seramiğin içine akabilir, aynı zamanda duş kolu suyla durulanır ve yıkanır **E**.
- Şimdi döner düğmeyi tamamen çevirin: Duş kolu tamamen uzar ve su ile temizlik başlar **F**.
- "Su akışı" döner düğmesini çevirerek, su miktarını istediğiniz seviyeye kadar artırabilir veya azaltabilirsiniz.
- "Sıcaklık" kontrol düğmesini çevirerek, çalışma sırasında bile istediğiniz su sıcaklığını ayarlayabilirsiniz. **F**
- Duş fonksiyonunu sonlandırmak için "su akışı" kontrol düğmesini durdurma noktasına geri çevirin.

Duş klozeti kullanım

TECE duşlu klozet arka ve ön mahrem bölgeleri nazikçe temizleme imkanı sunar.

Arka mahrem bölgeyi temizlemek için normal oturma pozisyonunda su akış kontrol düğmesini çevirmeniz yeterlidir (şekil 1), ön mahrem bölge ise pelvik pozisyonu hafifçe eğerek temizlenir (şekil 2). Alternatif olarak, şekil 3'te gösterildiği gibi kendinizi duş ünitesine doğru konumlandırabilirsiniz. Su akışını ayarlayarak ve pelvis pozisyonunu değiştirerek gerekli bölgeyi hassas bir şekilde temizleyebilirsiniz.



Kurutma

- Açma/Kapama kontrol düğmesini durdurma noktasına geri çevirin.
- Kendinizi az miktarda tuvalet kağıdı ile kurulayın.
- Alternatif olarak, küçük, yıkanabilir havlular ("sabun mendilleri") kullanın.

Duş başlığının değiştirilmesi

Teslimat kapsamına üç adet duş başlığı dahildir (standart 75°). Bunları değiştirmek için aşağıdaki işlemleri yapın:

- Duş kolu hafifçe uzayınca kadar "su akışı" döner düğmesini çevirin.
- Duş kolunu elinizle dışarı çekin ve su kaynağını kapatın **G**. Bir elinizle duş kolunu tutun ve diğer elinizle nozulu duş kolundan öne doğru çekin **H**.
- Seçtiğiniz başlığı - açıklığı yukarı bakacak şekilde - yavaşça yerine kilitlene kadar duş koluna itin.

Jetin yoğunluğunu ve açısını değiştirmek için ek nozullar sipariş edilebilir ("yedek parçalar" bölümüne bakın).

4. Duş klozetinin temizliği ve bakımı

Genel tavsiyeler

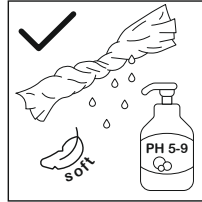
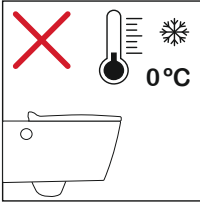
Duşlu klozet ancak temizlik önerilerine uyulduğu takdirde düzgün çalışabilir. Temizlik sadece uygun temizleyiciler ve temizlik aletleri ile yapılmalıdır.

Uygun bir temizleyici aşağıdaki özelliklere sahip olmalıdır:

- Cilt dostu
- Sıvı
- Düşük köpüklenme
- Su ile seyreltilebilir
- Hafif asidik

TECE duşlu klozet için uygun temizlik aletleri şunlardır:

- TECE duş klozet temizleme kutusu
- Tozsuz, yumuşak ve tüy bırakmayan bezler
- Yumuşak, ince gözenekli süngerler
- Tuvalet fırçaları



Günlük temizlik aralığı: Su damlacıklarını yumuşak, tüy bırakmayan bir bezle temizleyin. Bu kireç lekelerini önler.

Haftalık temizlik aralığı: Yüzeyleri iyice temizleyin, duş kolunu kontrol edin ve gerekirse temizleyin. Kolay temizlik için ürünle birlikte verilen temizlik kutusunu* kullanın. Bir ev süngeri ile donatın. Dikkat! Duş kolunu temizlemek için süngerin yumuşak tarafını kullandığınızdan emin olun. Temizlik için, temizlik kutusunu duş kolu ünitesinin önünde tutun ve "su akışı" döner düğmesini yavaşça çevirin. Döndürmek duş kolunu temizler. Başlığı çıkarın ve kirleri gidermek için akan suyun altında temizleyin.

Aylık temizlik aralığı: klozet seramiğini uygun temizlik maddeleriyle temizleyin (önceki paragraflara bakın).

Talep üzerine: Duş klozetinin kirecini çözün ("kireç çözme" bölümüne bakın).

Kapak ve klozet kapağı, döner düğme

Kapağın, klozet kapağının ve döner düğmenin (düğmelerin) günlük temizliği için yumuşak bir bez ve ılık su ile hafif bir ev temizleyicisi kullanın. Aşındırıcı veya klor ve asit bazlı temizlik maddeleri kullanmayın!

Seramiği temizlerken, yükselen buharların plastiğe saldırmamasını önlemek için her zaman kapağı açın veya çıkarın.

Klozet seramiği

Seramiği düzenli olarak veya kirlendiğinde hemen temizleyin. Düzenli temizlik için ticari bir hijyenik temizleyici kullanın. Kireç kalıntılarını gidermek için ticari bir kireç sökücü veya sirkeli temizleyici kullanın. Temizleyici kullanırken daima üreticinin talimatlarına uyun!

Yüzeze zarar verebilecek veya yüzeyde iz bırakabilecek sert veya metalik nesnelere temastan kaçın.

* TECEone'in teslimat kapsamına dahil değildir (ürün numarası 9700605).

Klozet kapağının çıkarılması

- Klozet kapağını ve klozet oturağını kaldırın.
- TECE-klozet kapağı SLIM: Menteşelerdeki **D** iki yuva vidasını bozuk para kullanarak gevşetin.
- TECE-klozet-kapağı CLASSIC: Alyan anahtarı (2,5 mm) kullanarak menteşelerdeki **D** her iki ayar vidasını çıkarın.
- Klozet kapağını ve oturağı iki elinizle tutun ve yavaşça yukarı doğru çekin.

Montaj sırasında, her iki menteşeyi aynı anda - biraz basınçla - duyulur şekilde yerine oturana kadar sabitleme civatalarına bastırın.

Duş kolu

- - Kendi kendini temizlemek için "su akışı" **A** döner düğmesini hafifçe çevirin: Duş kolu zamanmaz ve su kolu durulayarak temizler.
- - İnatçı kirlerde, döner düğmeyi duş kolu **C** küçük bir su jeti ile uzayıncaya kadar çevirin. Kirleri temizleme kutusu*, uygun bir fırça veya yumuşak bir bez kullanarak temizleyin. Sadece hafif temizleyiciler kullanın ve tüm kalıntıların suyla temizlendiğinden emin olun. Temizleyici kalıntıları duş kolu üzerinde kalırsa ve geri çekilirse, yapışabilir ve sonunda düzgün çalışmayabilir. Nemli bir bezle silmek temizleyiciyi güvenilir bir şekilde çıkarır.

Kireç çözme

Çok sert su kullanıldığında, duş başlığı, duş kolu, koruyucu cihaz ve hijyen sisteminde kireç birikintileri oluşabilir. Temizleme için aşağıda açıklanan üç yöntem vardır. Kendi güvenliğiniz için eldiven ve koruyucu gözlük takmanız önerilir. Olası tehlikeleri önlemek için her zaman önce güvenlik ve uyarı talimatlarını okuyun. TECE kireç çözme tabletlerinin ambalajı üzerindeki talimatları izleyin.



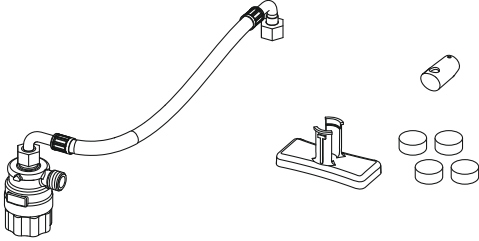
1 Piyasada bulunan kireç sökücü ile kireç çözme

Kireç birikintileri ticari bir kireç sökücü veya sirkeli temizleyici ile giderilebilir. Daha inatçı birikintiler için duş kolu ünitesini de değiştirebilirsiniz ("yedek parçalar" bölümüne bakın).

* TECEone'in teslimat kapsamına dahil değildir (ürün numarası 9700605).

2 TECEneo kireç çözme ünitesi ile kireç çözme **

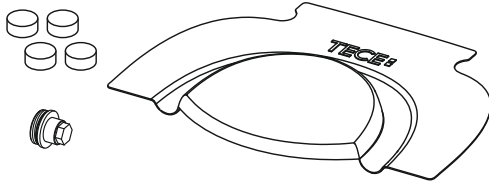
Önceden monte edilmiş kireç çözme ünitesi (ürün numarası 9700625) ile kireç çözme işlemini hızlı ve aletsiz bir şekilde gerçekleştirebilirsiniz. Gerekli malzemeler dahildir: kireç çözme tırnakları, duş kolu için kırmızı kireç çözme başlığı ve bir döndürme yardımı (isteğe bağlı).



Ayrıca zemini korumak için bir kaba da ihtiyacınız olacaktır.

3 TECE kireç çözme seti ile kireç çözme 🌡️

Kireç çözme seti ile TECE duş klozet seramiğini kireç birikintilerinden güvenilir bir şekilde kurtarabilirsiniz. TECE kireç çözme seti (ürün numarası 9820580) bir sıçrama koruması, kireç çözme tabletleri ve kireç çözme tapası içerir.



Uygulama için 2,5 mm'lik bir alyan anahtarına, 17 mm'lik soketli bir lokma anahtarına, kargaburun penseye ve bir termometreye (isteğe bağlı) ihtiyacınız olacaktır.

Kireç çözme yöntemleri için uygun videoları servis sayfamızda bulabilirsiniz.



QR kodunu akıllı telefonunuzla tarayın veya bağlantıyı takip edin:

<https://www.tece.com/en/service/showertoilet>

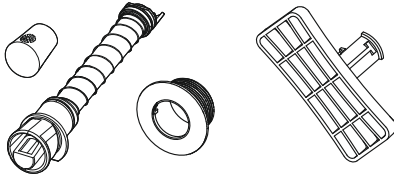
** Sadece kireç çözme ünitesi takılı TECEneo için (ürün numarası 9700625).

Biliyor muydunuz? Duşlu klozet, bir arıza durumunda normal tuvalet olarak da kullanılabilir. Duş kolunun tamamen geri çekildiğinden emin olun.

Duş kolu ünitesinde zaman zaman işlev bozuklukları fark ederseniz, düzenli olarak kireç çözme işlemi yapmanızı öneririz.

Duş kolunun değiştirilmesi

Duş kolunun değiştirilmesi gereken durumlar vardır. Bu durumda, set (ürün numarası 9820363) sadece yeni duş kolunu değil - duş kolu başlığıyla birlikte - aynı zamanda beyaz plastik bir rozet ve sökme aletini de içerir:



Bu konudaki videoyu görmek ister misiniz?

QR kodunu akıllı telefonunuzla tarayın veya bağlantıyı takip edin:

<https://www.tece.com/en/service/showertoilet>

Dezenfeksiyon

TECE duş klozetinizi sadece patojenlerden kaynaklanan akut enfeksiyon riski durumunda dezenfekte etmeniz gerekir. Normal kullanımda ve bir risk durumu olmadığında, daha önce açıklanan temizlik döngüleri yeterlidir. Agresif dezenfektanlarla dezenfeksiyon yüzey hasarına neden olabilir! Lütfen üreticinin güvenlik talimatlarına uyun. Sadece cilt teması için de uygun olan bir dezenfektan kullanın.


Su değişimi

TECE duşlu klozet uzun bir süre kullanılmadıysa, temiz suyla yıkanmalıdır. En geç iki aylık bir 'aradan' sonra temiz suyla yıkamak için duş fonksiyonunu kullanmanızı öneririz. Bu, bir sonraki kullanımdan önce duş suyunun kalitesini garanti eder.

5. Sorun durumunda yardım

TECE duşlu klozet, sorunların son derece düşük bir ihtimal olduğu ve yalnızca çok az durumda ortaya çıkabileceği şekilde tasarlanmıştır. Bununla birlikte, bir arıza meydana gelirse, genellikle bir uzmana (örn. tesisatçı) başvurmak en iyisidir.

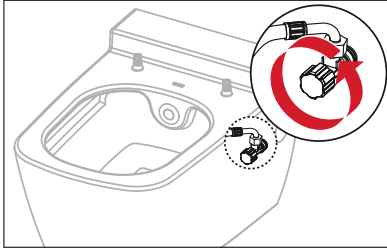
Lütfen ilgili montaj talimatlarına uyun. Bunları www.tece.com/en adresindeki ürün veritabanında bulabilirsiniz.

Problem	Olası neden	Çözüm
Duş kolu tamamen içeri veya dışarı hareket etmiyor	Su basıncı çok düşük	Tesisatçıyı ara.
	Duş kolu kireçlenmiş	Madde 4'te açıklanan kireç çözme prosedürünü uygulayın. Bu önlemler başarılı olmazsa, duş kolunu değiştirin (ürün numarası 9820580).
	Duş kolu kirli	İnatçı kir durumunda, "su akış" döner düğmesini yukarı çevirin, böylece duş kolu  küçük bir su jeti ile uzar. Kirleri uygun bir fırça veya yumuşak bir bez yardımıyla temizleyin. Bunun için daima hafif bir temizlik maddesi kullanın. Duş kolunu sökün ve suyla temizleyin (yeniden yağlamayın). Bu önlem başarılı olmazsa, duş kolunu değiştirin.
Duş fiskiyesi eğri	Duş kolu ünitesi doğru şekilde oturtulmamış	Duş kolu ünitesinin doğru oturup oturmadığını kontrol edin. Bu başarılı olmazsa, duş kolu muhafazasını yeniden hizalayın (tuvalet seramiğinin sökülmesini gerektirir) veya tesisatçıyı arayın.
Duş jeti çok zayıf	Su besleme hortumu bükülmüş	Tesisatçıyı ara.
	Duş başlığı veya duş kolu tıkanmış/ kireçlenmiş	Başlığı veya duş kolunu temizleme kutusu* veya uygun bir fırça ile temizleyin. Madde 4'te açıklanan kireç çözme prosedürünü uygulayın. Bu önlemler başarılı olmazsa, duş kolunu değiştirin.
Duş kolundan su çıkmıyor	Su kaynağı kapatıldı	Köşe vanalarının çevrilip çevrilmediğini kontrol edin (aşağıdaki resme bakın) veya merkezi su beslemesini kontrol edin.
Duş kolu sıkışmış	Duş kolu ünitesinde temizlik maddesi kalıntıları	Temizlik maddesini duş kolu ünitesinden su ile temizleyin. Nemli bir bezle silmek, temizlik maddesini güvenilir bir şekilde çıkarır.

* TECEone'in teslimat kapsamına dahil değildir (ürün numarası 9700605).

Problem	Olası neden	Çözüm
Duş alırken seramikten su akıyor/damlıyor	Bağlantı seti doğru kurulmamış	Seramik kartuşu sitrik asit veya sirke ile temizleyin. Bu önlem başarılı olmazsa, tesisatçıyı arayın.
Yıkama sırasında seramikten su akar/damlar		Klozet bağlantı setinin tüm bileşenlerini kontrol edin (conta, conta tabanı ve bağlantı setinin uzunluğu).
Seramikten sürekli su akar/damlar		Kartuşların doğru oturduğunu kontrol edin (10 Nm'lik maksimum sıkma torkuna dikkat edin), tüm contaları ve güçlendirilmiş hortumların bağlantısını kontrol edin. Bu önlemler başarılı olmazsa, köşe vanalarını (aşağıdaki resim) veya ana vanayı kapatın ve tesisatçıyı arayın.
Su sıcaklığı ayarlanan hedef sıcaklıktan sapıyor 🌡️	Termostat kartuşu arızalı veya yanlış ayarlanmış	Ön ayarı yapın (devreye alma ile ilgili montaj talimatlarına bakın). Kartuşları temizleyin veya kireçten arındırın.
	Köşe valf(ler)i düzgün açılmamış	Valflerin tamamen açık olup olmadığını kontrol edin.
Su sıcaklığı aniden çok yüksek veya çok düşük 🌡️	Sıcaklık kartuşu arızalı	Tesisatçıyı ara.
Seramik üzerinde kireç kalıntısı		Seramikleri seramik veya porselen temizleyici ile temizleyin.
Klozet kapağı çok yavaş kapanıyor	Bu bir kusur değildir. Yumuşak kapama ve yumuşak açma fonksiyonları, koltuk ve kapak ünitesinin menteşelerine fabrikada monte edilmiştir. Kapağı kapatmak için sadece biraz güç gerekir. Daha sonra kendiliğinden yavaşça kapanır.	

Köşe vanalarının konumu:



6. Çevrimiçi hizmet

TECE duş klozetinizden uzun süre keyif almanızı sağlamak için, bakım ürünlerini listelediğimiz ve kısa, anlaşılması kolay videolarla TECE duş klozetinize en iyi şekilde nasıl bakacağınızı veya resmi yedek parçaları kullanarak küçük onarımları nasıl yapacağınızı gösterdiğimiz bir servis web sitesi kurduk. Alternatif olarak, profesyonel ve kullanışlı bakım hizmetimizi sunuyoruz. Şimdi ve gelecekte cazip avantajlardan yararlanmak için TECE duş klozetinizi kaydettirmeniz yeterlidir! Servis sayfamızdaki formu kullanın - "ŞİMDİ KAYIT OL!" düğmesine tıklayarak.



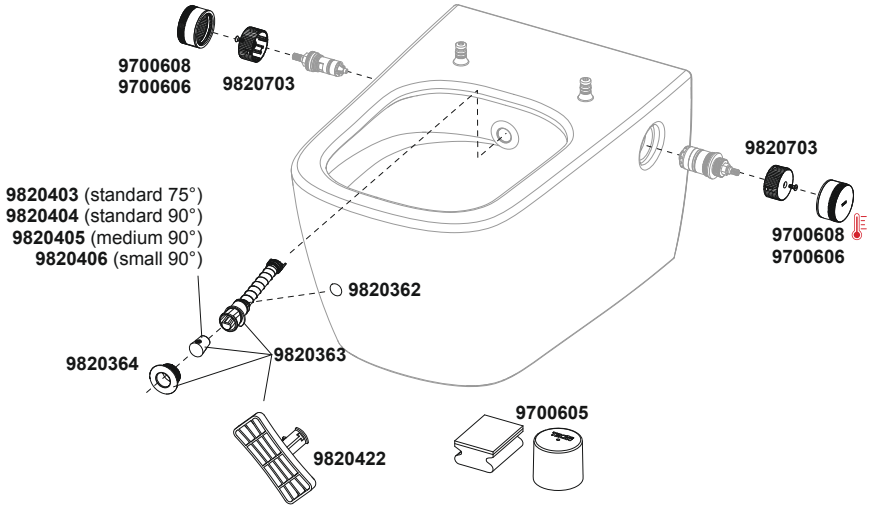
QR kodunu akıllı telefonunuzla tarayın
veya servis sayfamıza giden bu bağlantıyı takip edin.
<https://www.tece.com/en/service/showertoilet>

7. Teknik veriler

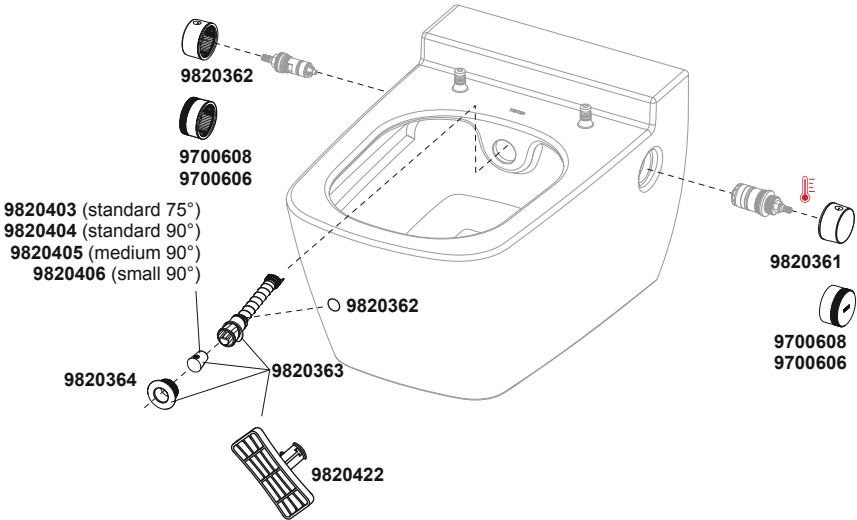
Sıcaklık aralığı	10-38 °C
Su basıncı	min. 1,5 bar (0,15 MPa), maks. 10 bar (1 MPa)
Su tüketimi	5,6 l/dak'ya kadar

8. Yedek parçalar ve aksesuarlar

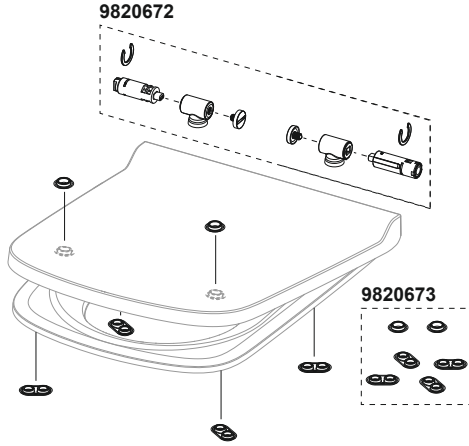
TECEneo duşlu klozet – 9700205 🇹🇷/9700207



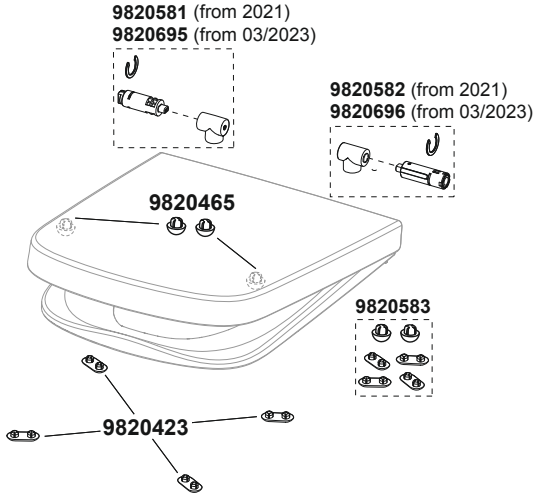
TECEone duşlu klozet – 9700200 🇹🇷/9700201



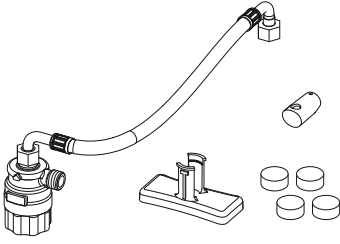
SLIM kapaklı TECE klozet kapağı – 9700603



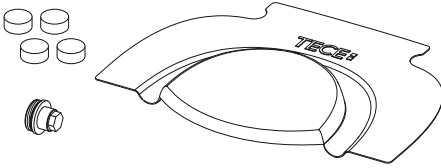
CLASSIC kapaklı TECE klozet kapağı – 9700600



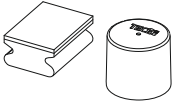
TECEneo kireç çözme ünitesi – 9700625



TECE kireç çözme seti – 9820580



TECE dış kolu için dış tuvalet temizleme kutusu – 9700605

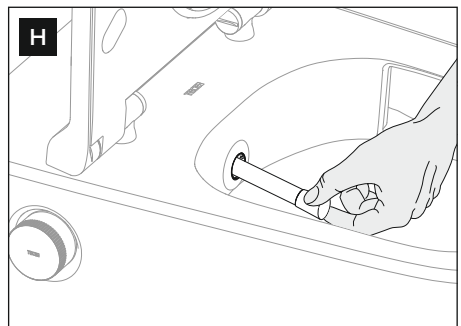
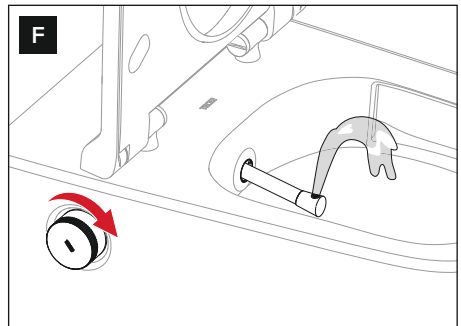
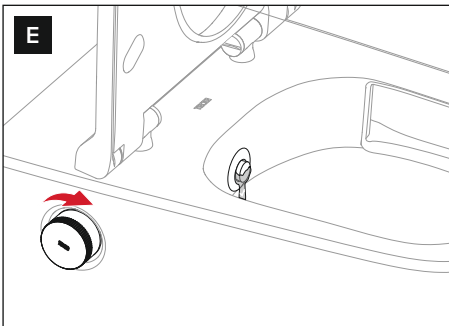
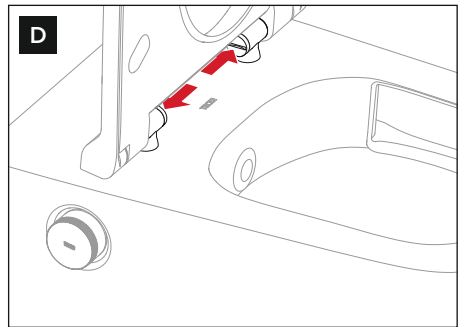
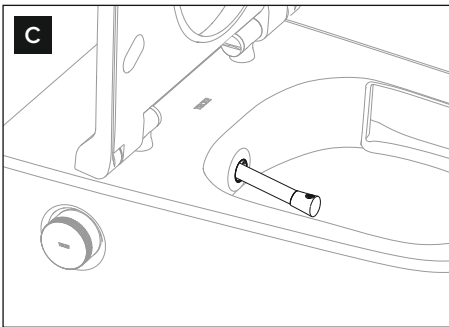
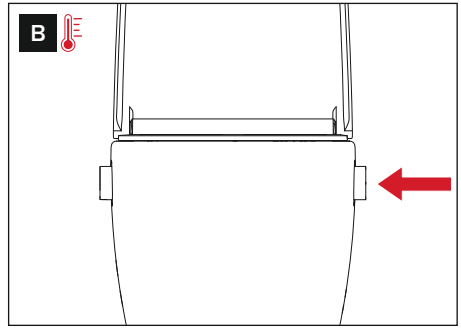
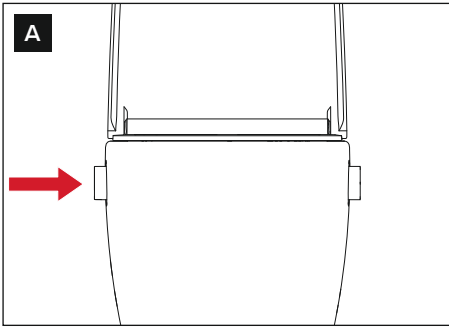


TECE kireç çözücü tabletler – 9820591



目录

1. 概述	312
交付清单	312
2. 安全注意事项	312
预期用途	312
安全信息	313
3. 操作	314
卫生功能	314
舒适性功能	314
控制	314
调试时的水温测试 	314
启动清洗功能	314
智能挂厕的使用	315
擦干	315
更换喷嘴帽	315
4. 智能挂厕的清洁和保养	316
一般性建议	316
便盖、座圈和控制旋钮	316
陶瓷	317
取下盖板	317
喷杆	317
除垢	317
喷杆更换	319
消毒	319
换水	319
5. 出现问题时的协助	320
6. 在线服务	321
7. 技术数据	321
8. 备品备件	322



感谢您购买了TECE的智能挂厕！

有了新的智能挂厕，您在个人卫生方面选择了创新和舒适。我们的智能挂厕为您提供简单直观的操作，专注于基本功能。但是，在您开始使用智能挂厕之前，我们建议您仔细阅读本手册。它包含有关功能、安全和护理的重要信息，这些信息对于无故障和长期运行至关重要。

我们要感谢您的信任，并希望新的智能挂厕能给您带来愉快。

您的TECE团队

这里描述的一些功能和特征仅适用于具有热水功能的设备。这些功能通过红色温度计显示在以下页面上 (🌡)

在左侧，您将看到本手册中提到的图像：

- A** 右侧的旋钮是控制“水量”大小的开关
- B** 左侧的旋钮是控制“温度”🌡高低的开关
- C** 带喷嘴帽的喷杆
- D** 盖板及安装配件
- E** 轻微打开“水量”按钮
- F** 完全打开“水量”按钮
- G** 拔出喷嘴
- H** 从喷杆上取下喷嘴帽

首次使用前请仔细阅读这些操作说明，并遵守所有操作和安全说明！

1. 概述

交付清单

- TECEone和TECEneo 智能挂厕
- 喷嘴、安装材料、喷嘴拆卸工具、清洁盒*
- 安装说明、操作说明

2. 安全注意事项

预期用途


TECE智能挂厕是一种具有清洗功能的壁挂式马桶，用于室内私密区域的外部清洁。它也可以在不使用清洗功能的情况下当普通马桶使用。智能挂厕适合所有年龄段的人使用。

以下信息适用于TECE智能挂厕的整个生命周期：

- 首次使用前请阅读本手册，以熟悉TECE智能挂厕。
- 保留操作说明书以备日后参考。
- TECE智能挂厕的维护和操作只能由操作员或用户在本操作手册中描述的范围内进行。
- 如果智能挂厕已拆卸，请务必使用最新版本的用户手册（例如移动时）。

* 不包括在TECOne中（产品编号9700605）

安全信息

- 清洗时千万不要离开马桶座圈！
- 请确保您的孩子不要玩TECE智能挂厕！
- 请勿将物体掉落在盖板或陶瓷上！
- 请勿将负载或物体放在盖子上！
- 盖板配有自动缓降装置：用很小的力打开和关闭盖板！
- 请勿踩踏盖板或陶瓷！
- 如果智能挂厕损坏，请不要使用。关闭供水并联系专业人员！
- 请勿自行拆卸智能挂厕及其部件！
- 不要进行任何更改或额外安装！
- 请勿对TECE智能挂厕进行任何维修或更改，只能由专业人员进行，并且只能使用原厂备件！
- 只能使用原厂备件！
- 不要在容易结霜的房间里安装TECE智能挂厕！
- 儿童或青少年只能在监督下进行清洁和维护工作！
- 使用清洁剂和除垢剂时，请遵守制造商的规范！
- 使用除垢装置(产品编号9820580)或使用TECEneo除垢装置(产品编号9700625)时，请不要在没有旋入式除垢插头的情况下进行除垢！

TECE产品数据库中提供了本文档的最新版本以及其他文档。

3. 操作

卫生功能


- 喷杆集成于陶瓷内部
- 带可更换喷嘴帽的可伸缩喷杆
- 喷杆放置在单独的空间内
- 喷嘴会在每次清洗前后进行自清洁
- 大流量喷头
- 手动除垢功能

舒适性功能

- 两个舒适盖板可选：经典版或轻薄版，每个盖板都符合人体工程学
- 座圈内边沿加长（例如，防止儿童使用时尿液漏出）
- 缓慢开闭功能
- 易于安装
- 通过转动“水量”按钮来调节水量强度
- 旋钮在陶瓷两侧易于触及并控制

控制

TECE智能挂厕通过侧面旋钮直接操作：


- -右侧旋钮 **A** “水量”：打开喷杆的供水并调节喷水强度。
- -左侧旋钮 **B** “温度”：控制清洗过程中水温。

调试时的水温测试

- 向左转动“温度”旋钮，直到达到可能的最高温度。
- 将一个合适的容器（杯子或类似物）放在喷杆的前面。
- 打开另一个“水量”旋钮，仔细感受温度是否在舒适范围内（出厂设置为38° C）。
- 将“温度”旋钮设置为所需温度或中间位置。
- 将“水量”旋钮转回停止位置以停止供水。”

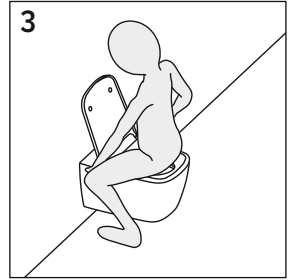
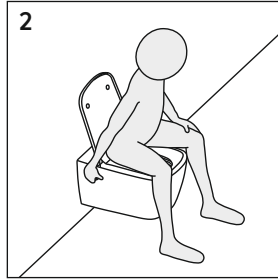
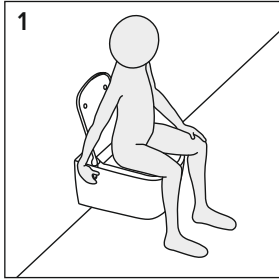
启动清洗功能

您坐在马桶座圈上或安装了TECE挡水板：

- 只需轻轻打开“水量”旋钮：喷杆尚未伸出，任何冷却的水都会流入陶瓷中，同时用水冲洗喷杆并进行清洁 **E**。
- 将旋钮一直转动：喷杆现在完全伸出，开始用水清洗 **F**。
- 通过转动控制“水量”旋钮，将水量增加或减少到所需的结果。
- 通过转动另一个旋钮，您可以设置所需的水温，即使在操作过程中也是如此。
- 要结束清洗功能，请将“水量”旋钮转回停止位置。

智能挂厕的使用

TECE智能挂厕可以轻轻清洁后部和前部私密区域。要清洁后部私密区域时，只需将水量调节器转动到正常坐姿（图1）。清洁前部私密区域的方法是稍微倾斜骨盆位置（图2）。或者，如图3所示，您可以将自己定位在清洗装置的方向。通过调节水量和单独改变骨盆位置，可以专门清洁相应的区域。



擦干

- 将旋钮旋到关闭的位置
- 用卫生纸擦干
- 或者使用小毛巾进行擦干

更换喷嘴帽

三个喷嘴帽（标准品）包含在产品包装内。要进行更换，请执行以下操作：

- 转动“水量”旋钮，直到喷杆稍微突出。
- 用手拔出喷杆并关闭供水 **G**。一只手握住喷杆，另一只手向前拉拔喷杆上的帽子直至脱落 **H**。
- 然后将新的喷嘴帽（喷口向上）套入喷杆，直到彻底安装到位。

可选择订购不同的喷嘴帽，这些喷嘴帽的强度和清洗喷头的位置不同（请参阅“备件”一节）。

4. 智能挂厕的清洁和保养

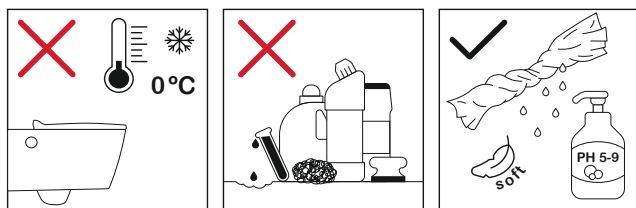
一般性建议

请务必遵循清洁建议，智能挂厕才能正常工作。使用合适的清洁剂和清洁设备进行清洁。合适的清洁剂应包括：具有以下特征：

- 皮肤友好型
- 液体
- 轻微起泡
- 水溶性的
- 微酸性

适用于TECE智能挂厕的清洁设备包括：

- TECE智能挂厕清洁盒
- 无尘、柔软、无绒布
- 柔软细孔海绵
- 马桶刷



每日清洁：用柔软的无绒布去除水滴。这样可以防止水垢。

每周清洁：彻底清洁表面，检查喷杆，必要时进行清洁。使用提供的清洁盒*。配备一块家用海绵。注意：一定要用海绵柔软的一面清洁喷杆。清洗时，将清洗盒放在喷杆前，慢慢打开“水量”旋钮。对喷杆全周进行清洗。取下喷嘴帽，在流水下清洗，去除异物。

每月清洁：用合适的清洁剂进行清洁（见前几段）。

如有必要：对智能挂厕进行除垢处理（见“除垢”一节）。

便盖、座圈和控制旋钮

对于便盖、座圈和控制旋钮的日常清洁，请使用软布和温水，以及温和的家用清洁剂。

* 不包括在TECOne中（产品编号9700605）

不要使用研磨剂或氯化清洁剂！清洁陶瓷时，请务必打开或取下盖板，以免任何上升的蒸汽侵蚀塑料。

陶瓷

定期清洁陶瓷，或者如果陶瓷脏了就立即清洁，请使用常规的清洁剂进行清洁。如果要去除水垢，请使用普通的除灰剂或醋清洁剂。使用清洁剂时，请始终遵循制造商的说明！

避免接触可能损坏表面或留下痕迹的坚硬或金属物体。

取下盖板

- 将便盖和座圈折叠起来。
- 轻薄款盖板：借助硬币松开铰链 **D** 上的两个开槽螺钉。
- 经典款盖板：借助内六角扳手（2.5mm）松开铰链 **D** 上的两个平头螺钉。
- 用双手握住盖板和座圈，轻轻向上拉。

在装配过程中，安装后，用少许压力将两个铰链同时压在紧固螺栓上，直到听到接合声。

喷杆

- 进行自清洁，轻轻打开“水量”旋钮 **A**：喷杆不会伸出，水会冲洗并清洁喷杆。
- 如果有顽固的污垢，转动旋钮，直到喷杆 **C** 伸出并有一小股水流出。使用清洁盒**，用合适的刷子或软布清除污垢。只能使用温和的清洁剂，并确保用水清除所有残留物。如果清洁剂的残留物残留在喷杆上，并且喷杆再次缩回，那么它可能会粘住，最终不能正常工作。用湿布擦拭可以可靠地去除清洁剂。

除垢

当所处地区的水源含有较多的碳酸钙时，水垢可能会沉积在喷嘴帽、喷杆和安全卫生设备上。有三种除垢选项，如下所述。为了您自身的安全，建议您戴上手套和护目镜。务必首先阅读安全和警告通知，以避免潜在的危險。按照TECE除垢装置包装上的说明进行操作。



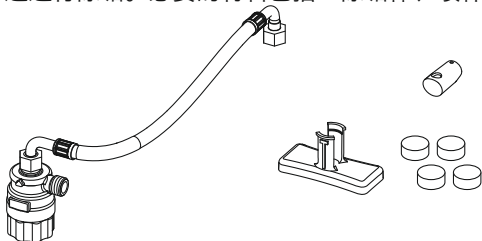
** 不包括在TECOne中（产品编号9700605）

1 使用商用石灰去除剂进行除垢

石灰沉积物可以用市售的石灰去除剂或醋清洁剂去除。对于更顽固的沉积物，您也可以轻松更换喷杆组件（请参阅“备件”一节）。

2 TECEneo除垢装置*

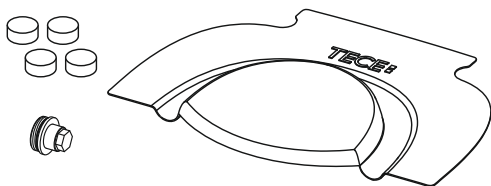
对于已安装的除垢装置（产品编号9700625）的产品，您可以在无需工具的情况下快速进行除垢。必要的材料包括：除垢棒、喷杆的红色除垢帽和旋转辅助装置（可选）。



此外，你还需要一个容器来保护地板。

3 使用TECE除垢套件进行除垢

有了除垢套件，您可以可靠地将TECE智能挂厕从水垢沉积物中清除出来。TECE除垢装置（产品编号9820580）包括一个防溅板、除垢棒和除垢喷嘴。



应用时，您需要一个2.5mm的内六角扳手、一个带17 mm套筒的套筒扳手、一把尖嘴钳和一个温度计（可选）。

您可以在我们的服务页面上找到合适的除垢方法视频。



用智能手机扫描二维码或点击链接：

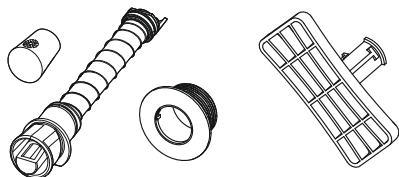
<https://www.tece.com/en/service/showertoilet>

* 仅适用于已安装除垢装置的TECEneo（产品编号9700625）。

您知道吗？如果发生故障，智能挂厕也可以作为普通挂厕使用，确保喷杆完全缩回。如果您注意到喷杆装置偶尔会出现故障，我们建议您定期进行除垢。

喷杆更换

可能需要更换喷杆。除了带喷嘴帽的新喷杆外，TECE喷杆成套产品的交付范围还包括一个白色的塑料环和拆卸工具（产品编号9820363）：



“您想看这个主题的视频吗？”

用智能手机扫描二维码或点击链接：

<https://www.tece.com/en/service/showertoilet>

消毒

只有在病原体造成急性感染的情况下，才需要对 TECE 智能挂厕进行消毒。在正常使用和无风险情况下，上述清洁周期就足够了。使用强力消毒剂消毒可能会导致表面损伤！在这种情况下，请遵守制造商的安全说明。只能使用同样适用于皮肤接触的消毒剂。

换水

如果长期不使用TECE智能挂厕，则必须用清水冲洗智能挂厕。我们建议使用清洗功能，在停用两个月后用淡水冲洗。这样可以保证下次使用前的清洗水质。

5. 出现问题时的协助

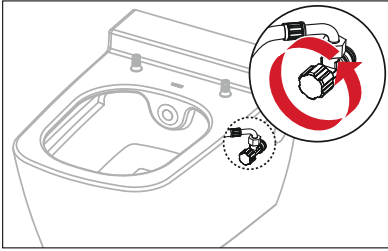
TECE智能挂厕极少出现问题。若确有故障出现，请联系安装工。

请遵守安装说明上的指引。这些均可在www.tece.com/cn的产品数据库中找到。

问题	可能的原因	解决方案
喷杆无法完全插入或拔出	水压过低	请致电安装人员。
	喷杆钙化	进行第4点所述的除垢。如果这些措施不起作用，则更换喷杆（产品编号9820580）。
	喷杆受污	如果有顽固污渍，转动“水量”旋钮，使喷杆 c 在喷水量较低时伸出。用合适的刷子或软布清除污渍，只需使用温和的清洁剂。 取下喷杆并用水清洗（不要再涂油脂）。如果不起作用，请更换喷杆。
清洗喷头弯曲	喷杆装置安装不正确	检查喷杆装置是否正确安装。如果不起作用，请重新对准喷杆外壳（需要拆除马桶陶瓷）或致电安装人员。
清洗喷头太弱	供水软管弯曲	请致电安装人员。
	喷嘴帽或喷杆堵塞/钙化	清洁喷嘴帽。带有清洁盒*的喷杆或合适的刷子。进行第4点所述的除垢。如果这些措施不起作用，请更换喷杆。
喷杆无水	供水中断	检查角阀是否打开（下面的屏幕截图）或检查中央供水。
喷杆卡顿	喷杆组件上的清洁剂残留物	请用水冲刷喷杆上的清洁剂。用湿布擦拭可以可靠地去除清洁剂。
清洗过程中，水从陶瓷中流出	连接装置安装不正确	用柠檬酸或醋清洗陶瓷滤芯。如果此操作没有成功，请致电安装人员。
冲洗过程中，水从陶瓷中流出/滴落		检查挂厕所需配件（密封件、密封座和连接件长度）。
水从陶瓷上持续流出/滴落		检查阀芯的正确安装（遵守10 N·m的最大拧紧力矩）、密封件，并检查软管的连接。如果这些措施不起作用，请关闭角阀（下面的屏幕截图）或主阀，并致电安装人员。
水温偏离设定的目标温度 	节温器阀芯故障或设置不正确	调整预设值（请参阅调试装配说明）。清洁滤芯或进行除垢。
	角阀未正确打开	检查阀门是否完全打开。
水温突然过高或过低 	温度卡盘故障	打电话给装配工。
陶瓷上的石灰残留物		用陶瓷或瓷器清洁剂清洁陶瓷。
盖板关闭缓慢	这不是产品缺陷，具有缓慢关闭功能的阻尼，在出厂时已经安装在盖板的铰链中。关闭座盖几乎不需要用力，它自己会慢慢地闭合。	

* 不包括在TECOne中（产品编号9700605）

角阀的位置：



6. 在线服务

为了确保您长时间使用TECE智能挂厕，我们在互联网上建立了一个服务页面，在该页面上列出了备品备件，并通过简短易懂的视频向您展示如何用最佳的方式维护TECE智能挂厕或使用官方备件自行进行小修。此外，我们还为您提供专业便捷的维修服务。只需注册您的TECE智能挂厕，即可享受诱人的福利！请使用我们在服务页面上提供的表格，点击“立即注册！”



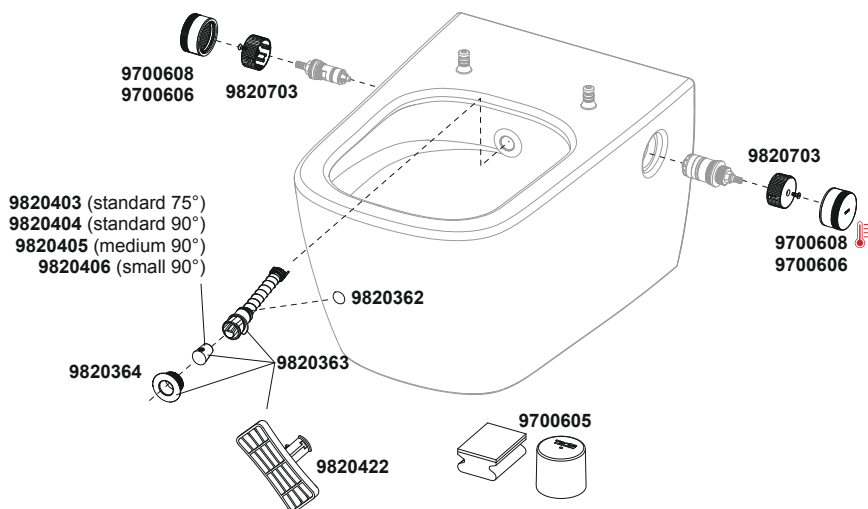
用智能手机扫描二维码或点击此链接进入我们的服务页面。
<https://www.tece.com/en/service/showertoilet>

7. 技术数据

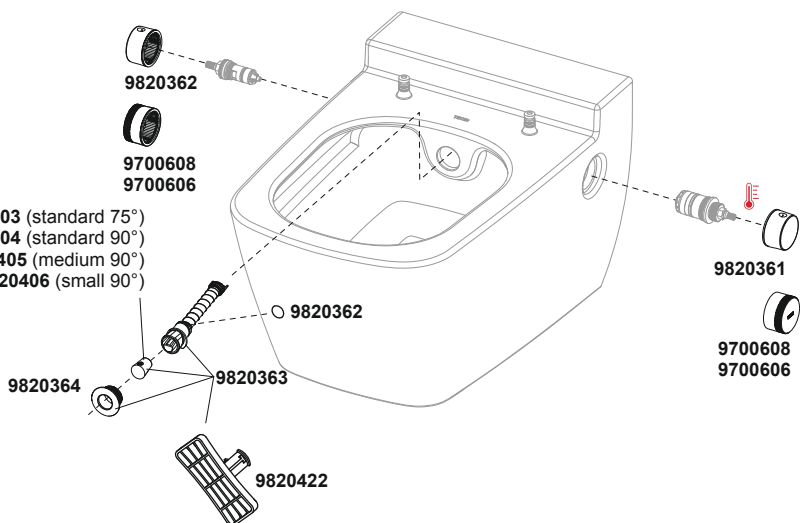
温度范围	10-38° C
水压	最小1.5bar (0.15Mpa) ， 最大10bar (1Mpa)
用水量	流量最高可达5.6升/分钟

8. 备品备件

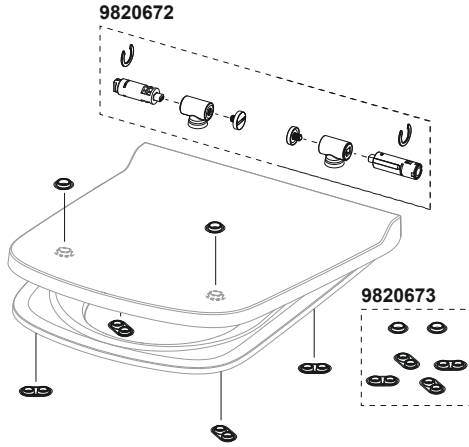
TECEneo智能挂厕 - 9700205 🌡️/9700207



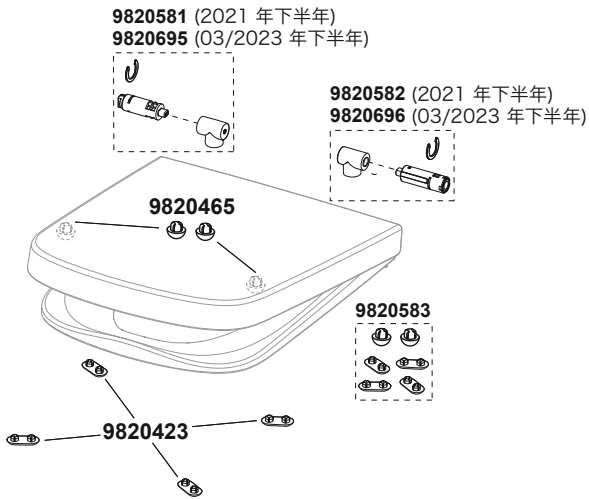
TECEone智能挂厕 - 9700200 🌡️/9700201



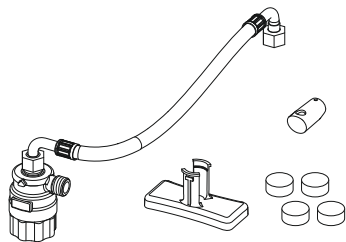
TECE轻薄款座圈 - 9700603



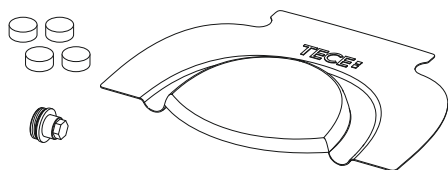
TECE经典款座圈 - 9700600



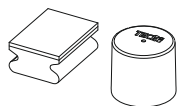
TECEneo除垢装置 - 9700625



TECE除垢套件 - 9820580



TECE智能挂厕清洗盒 - 9700605

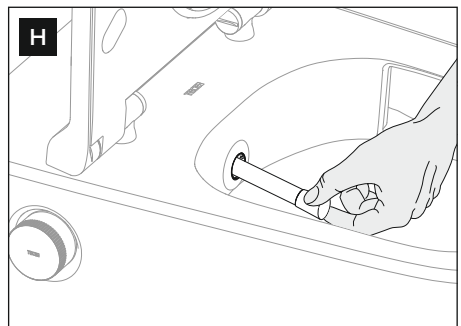
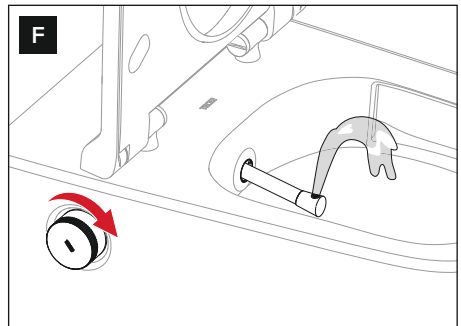
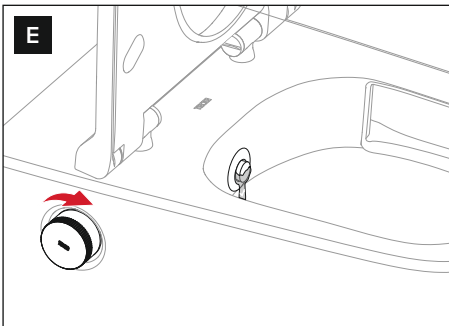
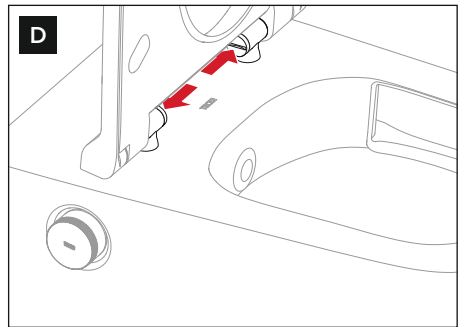
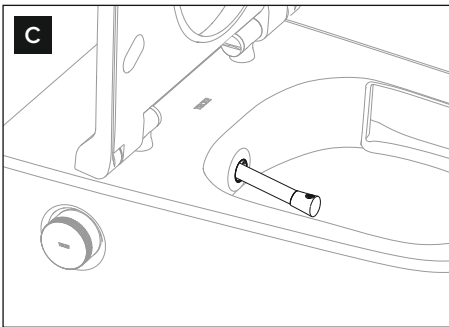
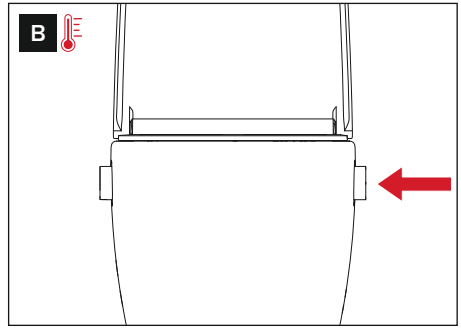
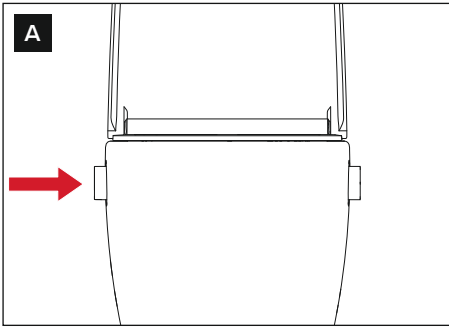


TECE除垢棒 - 9820591



المحتوى

328	1. لمحة عامة
328	نطاق التسليم
328	2. معلومات السلامة
328	الاستخدام المخصص
329	معلومات السلامة
330	3. التشغيل
330	ميزات النظافة الصحية
330	ميزات الراحة
330	عناصر التحكم
330	التحقق من درجة حرارة الماء أثناء التشغيل الأولي
331	بدء تشغيل وظيفة الاستحمام
331	استخدام مرحاض الاستحمام
331	التجفيف
332	4. تنظيف وصيانة مرحاض الاستحمام
332	توصيات عامة
333	غطاء ومقعد المرحاض، مقبض دوار
333	سيراميك المرحاض
334	إزالة غطاء المرحاض
334	ذراع الدش
334	إزالة الترسبات
336	استبدال ذراع الدش
336	التطهير
336	تبادل المياه
337	5. المساعدة في حالة وجود مشاكل
339	6. الخدمة عبر الإنترنت
339	7. البيانات الفنية
340	8. قطع الغيار والملحقات



تهانينا على شراء مرحاض الاستحمام TECE الخاص بك!

لقد اخترت الابتكار والراحة في النظافة الشخصية مع منتجنا الجديد. تم تصميم مراحيض الدش لدينا لتكون سهلة وبديهية الاستخدام، مع التركيز على الوظائف الأساسية. قبل استخدام مرحاض الاستحمام الخاص بك، نوصي بقراءة دليل التعليمات هذا. فهو يحتوي على معلومات مهمة حول الميزات وإرشادات السلامة والصيانة الضرورية لتشغيل السلس وطويل الأمد.

نشكرك على ثقتك ونأمل أن تستمتع بمرحاض الدش الجديد الخاص بك.

فريق TECE الخاص بك

بعض الوظائف والميزات الموضحة في هذا الدليل تنطبق فقط على النموذج الذي يحتوي على وظيفة المياه الدافئة. تم وضع علامة الحرارة الحمراء (🔥) على الصفحات التالية للإشارة إلى هذه الميزات.

على الجانب الأيسر، ستجد الرسوم التوضيحية المشار إليها في هذا الدليل:

A مقبض التحكم الأيمن "تدفق الماء" (تشغيل/إيقاف)

B مقبض التحكم الأيسر "درجة الحرارة" 🔥

C ذراع الدش مع الفوهة

D مرفق الغطاء

E مقبض التحكم في تدفق الماء المدار بشكل طفيف

F مقبض التحكم في تدفق المياه المدار بالكامل

G سحب ذراع الدش للخارج

H إزالة فوهة الدش من ذراع الدش

قبل التشغيل الأولي، يرجى قراءة تعليمات التشغيل هذه بعناية واتبع هذه المعلومات المتعلقة بالتشغيل والسلامة!

1. لمحة عامة

نطاق التسليم

- TECEone / TECeneo مرحاض سيراميك
- فوهات الدش، ومواد التجميع، وأداة إزالة ذراع الدش، وصندوق التنظيف*
- تعليمات التجميع، تعليمات التشغيل

2. معلومات السلامة

الاستخدام المخصص

مرحاض الاستحمام TECE عبارة عن سيراميك معلق على الحائط مزود بوظيفة دش مدمجة، وهو مخصص للتنظيف الخارجي للمنطقة الحميمة في الداخل. كما يمكن استخدامه أيضاً كمرحاض سيراميك مرحاض تقليدي بدون وظيفة الدش. يُعتبر أي استخدام آخر غير ملائم. مرحاض الدش مناسب لجميع الفئات العمرية في وظيفته كمرحاض.

- تنطبق التعليمات التالية طوال دورة استخدام مرحاض الاستحمام TECE بالكامل:
- اقرأ تعليمات التشغيل هذه قبل الاستخدام لأول مرة للتعرف على مرحاض الاستحمام TECE.
 - احتفظ بتعليمات التشغيل للرجوع إليها في المستقبل.
 - يجب ألا يقوم بصيانة وتشغيل مرحاض الاستحمام TECE إلا المشغل أو المستخدم كما هو موضح في تعليمات التشغيل هذه.
 - إذا تم تفكيك مرحاض الاستحمام، فاستخدم دائماً أحدث إصدار من تعليمات التشغيل (على سبيل المثال، عند الانتقال من المنزل).

* غير مدرج ضمن نطاق تسليم جهاز TECEone (رقم السلعة 9700605).

معلومات السلامة

- لا تترك مقعد المرحاض أبدًا أثناء عملية الاستحمام!
- تأكد من عدم لعب الأطفال بمرحاض الاستحمام TECE!
- لا تسقط أشياء على الغطاء أو السيراميك!
- لا تضع أوزانًا أو أشياء على الغطاء!
- الغطاء مزود بألية إغلاق أوتوماتيكية "إغلاق تلقائي": افتح وأغلق الغطاء بلطف!
- لا تدوس على الغطاء أو السيراميك!
- لا تستخدم مرحاض الدش إذا كان تالفًا. قم بإيقاف تزويد المياه واتصل بفني مؤهل.
- لا تفك مرحاض الدش أو أجزائه بنفسك!
- لا تقم بإجراء أي تعديلات أو تركيبات إضافية.
- لا تقم بإجراء أي إصلاحات أو تعديلات على مرحاض الاستحمام TECE؛ يجب أن يتم ذلك فقط بواسطة متخصصين مؤهلين بشكل مناسب باستخدام قطع الغيار الأصلية!
- استخدم الملحقات الأصلية فقط!
- لا تقم بتركيب مرحاض الاستحمام TECE في الغرف المعرضة للصقيع!
- لا يجوز القيام بأعمال التنظيف والصيانة إلا من قبل الأطفال والمراهقين تحت الإشراف!
- عند استخدام مواد التنظيف وإزالة الترسبات، اتبع دائمًا تعليمات الشركة المصنعة!
- لا تقم بإجراء عملية إزالة الترسبات الكلسية بدون سدادة إزالة الترسبات الكلسية عند استخدام مجموعة إزالة الترسبات الكلسية (رقم القطعة 9820580) أو بدون السدادة الدوارة لإزالة الترسبات الكلسية عند استخدام وحدة إزالة الترسبات الكلسية TECeneo (رقم القطعة 9700625)!

تتوفر نسخة محدثة من هذا المستند – إلى جانب مستندات أخرى – على الإنترنت في قاعدة بيانات منتجات TECE.

3. التشغيل


مميزات النظافة الصحية

- ذراع دش مدمج في السيراميك
- ذراع دش قابل للتمديد مع رأس ذراع دش قابل للاستبدال
- وضع ذراع دش فردي ضمن نطاق مسار ذراع الدش
- تنظيف تلقائي لذراع الدش قبل وبعد كل عملية استحمام
- نفثة دش كاملة الحجم
- وظيفة إزالة الترسبات الكلسية يدوياً

مميزات الراحة

- اختيار بين مقعدين مريحين للمرحاض: كلاسيك أو SLIM، كل منهما مزود بمقعد مكيف هندسيًا
- الحافة الداخلية السفلية لحلقة المقعد (على سبيل المثال، لمنع تسرب البول عند استخدام الأطفال الصغار)
- حلقة مقعد المرحاض ووحدة الغطاء مع فتحة ناعمة وإغلاق ناعم
- سهولة تركيب المقعد ووحدة الغطاء
- قوة تدفق مياه الدش القابلة للتعديل عن طريق دوران مقبض "تدفق المياه"
- مقابض التحكم المثبتة على الجانب يمكن الوصول إليه بسهولة على السيراميك


عناصر التحكم

- يتم التحكم في مرحاض الدش TECE بشكل سهل وبديهي عبر مقبض (مقابض) التحكم الموجودة على الجانب:
- المقبض الدوّار الأيمن **A** "تدفق الماء": يفتح إمدادات الماء إلى ذراع الدش وينظم شدة تدفق الماء. يتم تمديد ذراع الدش "تلقائياً" بمجرد الوصول إلى كمية معينة من الماء.
- المقبض الدوّار الأيسر **B** "درجة الحرارة": استخدم هذا المقبض لضبط درجة حرارة الماء لعملية التنظيف. 

التحقق من درجة حرارة الماء أثناء التشغيل الأولي

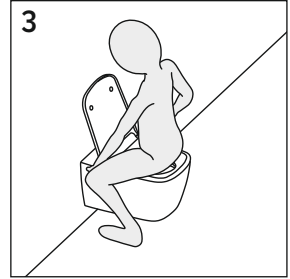
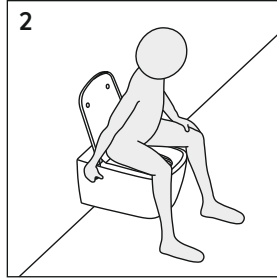
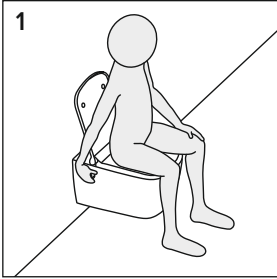
- أدر المقبض الدوار الأيسر "درجة الحرارة" إلى أقصى درجة حرارة ممكنة.
- أمسك وعاء مناسب (كوب مثلاً) أمام ذراع الدش.
- قم بتشغيل مفتاح التحكم الدوار الآخر "تدفق الماء" وتحقق بعناية مما إذا كانت درجة الحرارة في نطاق مريح (إعداد المصنع هو 38 درجة مئوية). إذا كانت درجة الحرارة مرتفعة للغاية، فيجب إعادة ضبط درجة الحرارة بواسطة أخصائي.
- أدر المقبض الدوّار "درجة الحرارة" إلى درجة الحرارة المطلوبة أو إلى الوضع الأوسط.
- أدر المقبض الدوار "تدفق الماء" إلى وضع الإيقاف لإنهاء توصيل الماء.

بدء تشغيل وظيفة الاستحمام

- أنت تجلس على مقعد المرحاض أو يتم تركيب واقي الرذاذ TECE:
- أدر المقبض الدوار "تدفق المياه" قليلاً: لا يتم تمديد ذراع الدش بعد، وقد يتدفق أي ماء مبرد إلى السيراميك، وفي نفس الوقت يتم شطف ذراع الدش وغسله بالماء **E**.
 - الآن أدر المقبض الدوار بالكامل: يتم تمديد ذراع الدش بالكامل، ويبدأ التنظيف بالماء **F**.
 - من خلال تدوير المقبض الدوار "تدفق المياه"، يمكنك زيادة أو تقليل كمية المياه إلى المستوى المطلوب.
 - من خلال تدوير مقبض التحكم في "درجة الحرارة"، يمكنك ضبط درجة حرارة الماء المطلوبة حتى أثناء التشغيل. 
 - لإنهاء وظيفة الدش، أدر مقبض التحكم في "تدفق المياه" إلى نقطة التوقف.

استخدام مرحاض الاستحمام

- أ يوفر مرحاض الاستحمام TECE إمكانية تنظيف المناطق الحميمة الخلفية والأمامية برفق. لتنظيف المنطقة الحميمة الخلفية، ما عليك سوى تدوير مقبض التحكم في تدفق الماء في وضع الجلوس العادي (الشكل 1)، بينما يتم تنظيف المنطقة الحميمة الأمامية بإمالة وضع الحوض قليلاً (الشكل 2). بدلاً من ذلك، يمكنك وضع نفسك في اتجاه وحدة الاستحمام كما هو موضح في الشكل 3. من خلال ضبط تدفق الماء وتغيير وضعية الحوض، يمكنك تنظيف المنطقة المطلوبة بدقة.



التجفيف

- حرّك مقبض التحكم في التشغيل/إيقاف التشغيل إلى نقطة التوقف.
- جفف نفسك بكمية صغيرة من ورق التواليت.
- وبدلاً من ذلك، استخدم مناشف صغيرة قابلة للغسل ("مناديل الصابون").

استبدال فوهة الدش

- تتضمن نطاق التسليم ثلاث فوهات دش (75 درجة كمعيار). لاستبدالها، اتبع الخطوات التالية:
- أدر المقبض الدوار "تدفق الماء" حتى يمتد ذراع الدش قليلاً.
 - اسحب ذراع الدش باليد وأوقف إمداد المياه **G**.
 - أمسك ذراع الدش بيد واحدة، وباليد الأخرى اسحب الفوهة إلى الأمام من ذراع الدش **H**.
 - ضع الفوهة التي تختارها - بحيث تكون الفتحة متجهة لأعلى - على ذراع الدش حتى تستقر في موضعها برفق.
 - يمكن طلب فوهات إضافية لتغيير كثافة وزاوية النفث (انظر إلى قسم "قطع الغيار").

4. تنظيف وصيانة مرحاض الاستحمام

توصيات عامة

- لا يمكن أن يعمل مرحاض الدش بشكل صحيح إلا إذا تم اتباع توصيات التنظيف. يجب أن يتم التنظيف فقط باستخدام منظفات وأدوات تنظيف مناسبة.
- يجب أن يتمتع المنظف المناسب بالخصائص التالية:
- لطيف على البشرة
 - سائل
 - قليل الرغوة
 - يمكن تخفيفه بالماء
 - حمضي قليلاً

تشمل أدوات التنظيف المناسبة لمرحاض الاستحمام TECE ما يلي:

- صندوق تنظيف مرحاض الدش TECE
- قطع قماش ناعمة وخالية من الغبار والوبر
- إسفنج ناعم وناعم المسام
- فرشاة المرحاض



فترة التنظيف اليومي: قم بإزالة قطرات الماء باستخدام قطعة قماش ناعمة خالية من الوبر. هذا يمنع بقع الترسبات الكلسية.

فترة التنظيف الأسبوعي: قم بتنظيف الأسطح بشكل جيد، وتحقق من ذراع الدش ونظفه إذا لزم الأمر. استخدم صندوق التنظيف المرفق* لتسهيل عملية التنظيف. استخدم إسفنجة منزلية. تأكد من استخدام الجانب الناعم من الإسفنجة لتنظيف ذراع الدش. للتنظيف، قم بمسك صندوق التنظيف أمام وحدة ذراع الدش و قم بتدوير مفتاح التحكم الدوار "تدفق الماء" ببطء. يتم تنظيف ذراع الدش بواسطة التدوير. قم بإزالة الفوهة ونظفها تحت الماء الجاري لإزالة الشوائب.

فترة التنظيف الشهري: قم بتنظيف سيراميك المراض بمواد تنظيف مناسبة (انظر الفقرات السابقة).

عند الطلب: قم بإزالة الترسبات الكلسية من مراض الدش (راجع قسم "إزالة الترسبات الكلسية").

غطاء ومقعد المراض، مقبض دوار

للتنظيف اليومي للغطاء ومقعد المراض والمقبض (المقابض) الدوارة، استخدم قطعة قماش ناعمة وماء دافئ مع منظف منزلي معتدل. لا تستخدم مواد التنظيف الكاشطة أو التي تحتوي على الكلور والأحماض! عند تنظيف السيراميك، افتح الغطاء دائماً أو قم بإزالته لمنع الأبخرة المتصاعدة من مهاجمة البلاستيك.

سيراميك المراض

قم بتنظيف السيراميك بانتظام أو فوراً إذا كان متسخاً. للتنظيف المنتظم، استخدم منظفاً صحياً تجارياً. لإزالة الترسبات الكلسية، استخدم منظف تجاري لإزالة الترسبات الكلسية أو منظف الخل. اتبع دائماً تعليمات الشركة المصنعة عند استخدام المنظف!

تجنب ملامسة الأشياء الصلبة أو المعدنية التي يمكن أن تتلف أو تترك علامات على السطح.

* غير مدرج ضمن نطاق تسليم جهاز TECeone (رقم السلعة 9700605).

إزالة غطاء المرحاض

- ارفع غطاء المرحاض ومقعد المرحاض.
- TECE-غطاء المرحاض - غطاء المرحاض SLIM: قم بفك البرغيين المثبتين على المفصلات **D** باستخدام عملة معدنية.
- TECE- غطاء المرحاض CLASSIC: قم بفك كلا البرغيين من المفصلات **D** باستخدام مفتاح ألين (2.5 مم).
- أمسك غطاء المرحاض والمقعد بكلتا يديك واسحبهما برفق لأعلى.

عند التركيب، اضغط على كلا المفصلتين في وقت واحد- مع قليل من الضغط - على مسامير التثبيت حتى يتم تعشيقها بشكل مسموع.

ذراع الدش

- لتنظيف الذاتي، أدر المقبض الدوار "تدفق المياه" **A** قليلاً: لا يتم تمديد ذراع الدش ويقوم الماء بشطف الذراع وتنظيفه.
- في حالة وجود أوساخ عنيدة، أدر المقبض الدوار حتى يتم تمديد ذراع الدش **C** مع تدفق صغير من الماء. قم بإزالة الأوساخ باستخدام صندوق* التنظيف أو فرشاة مناسبة أو قطعة قماش ناعمة. استخدم المنظفات الخفيفة فقط وتأكد من إزالة جميع البقايا بالماء. إذا بقيت بقايا المنظفات على ذراع الدش وتم سحبه، فقد تلتصق به وقد يتعطل عن العمل بشكل صحيح في النهاية. المسح بقطعة قماش مبللة يزيل المنظف بشكل موثوق.

إزالة الترسبات

عند استخدام مياه شديدة العسر، يمكن أن تتكون رواسب كلسية على رأس الدش، هذا الدش، وجهاز الحماية ونظام النظافة. هناك ثلاث طرق للإزالة، موضحة أدناه. من أجل سلامتك، يوصى بارتداء النظارات ونظارات السلامة. اقرئ دائماً تعليمات السلامة والتحذير أولاً لتجنب المخاطر المحتملة. اتبع التعليمات الموجودة على عبوة أقراص إزالة الترسبات الكلسية TECE.

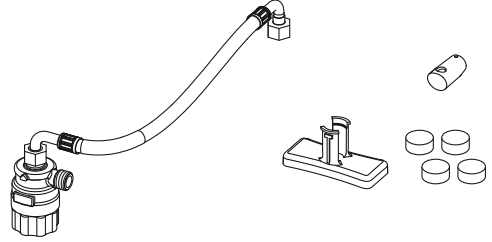


1 إزالة الترسبات الكلسية باستخدام مزيل الترسبات الكلسية المتوفر تجارياً

يمكن إزالة الترسبات الكلسية باستخدام مزيل الترسبات الكلسية التجاري أو منظف الخل. بالنسبة للترسبات العنيدة، يمكنك أيضاً استبدال وحدة ذراع الدش ببساطة (راجع قسم "قطع الغيار").

2 إزالة الترسبات الكلسية باستخدام وحدة إزالة الترسبات الكلسية TECEneo ***

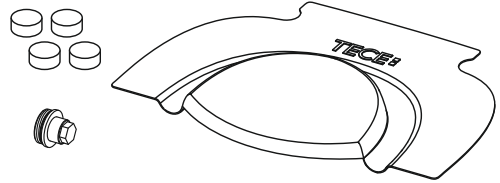
مع وحدة إزالة الترسبات الكلسية المثبتة بالفعل (رقم القطعة 9700625)، يمكنك إجراء عملية إزالة الترسبات الكلسية بسرعة وبدون أدوات. متضمنة: أسنة إزالة الترسبات وفوهة إزالة الترسبات الحمراء لذراع الدش وأداة مساعدة للتدوير (اختياري).



ستحتاج أيضاً إلى حاوية لحماية الأرضية.

3 إزالة الترسبات باستخدام مجموعة إزالة الترسبات TECE

مع طقم إزالة الترسبات الكلسية يمكنك تحرير سيراميك مرحاض الاستحمام TECE من الترسبات الكلسية بشكل موثوق. تشتمل مجموعة إزالة الترسبات الكلسية من TECE (رقم القطعة 9820580) على واقي الرذاذ، وأفراس إزالة الترسبات الكلسية وسدادة إزالة الترسبات الكلسية.



بالنسبة للتطبيق، ستحتاج إلى مفتاح ألين 2.5 مم، ومفتاح ألين 2.5 مم، ومفتاح ربط بمقبس 17 مم، وكماشة ذات أنف إبرة، ومقياس حرارة (اختياري).

يمكن العثور على مقاطع الفيديو المناسبة لطرق إزالة الترسبات على صفحة الخدمة الخاصة بنا.

امسح رمز الاستجابة السريعة بهاتفك الذكي أو اتبع الرابط:
<https://www.tece.com/en/service/showertoilet>



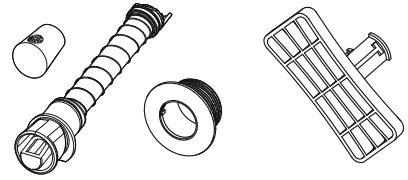
** فقط لجهاز TECEneo المزود بوحدة إزالة الترسبات المثبتة (رقم السلعة 9700625).

هل تعلم؟ يمكن أيضاً استخدام مرحاض الدش كمرحاض عادي في حالة حدوث عطل. تأكد من سحب ذراع الدش بالكامل.

إذا لاحظت وجود اضطرابات وظيفية عرضية في وحدة ذراع الدوش، نوصي بإجراء عملية إزالة الترسبات بانتظام.

استبدال ذراع الدش

هناك حالات تحتاج فيها إلى تغيير ذراع الدش. في هذه الحالة، لا تشتمل المجموعة (رقم القطعة 9820363) على ذراع الدش الجديد - مع رأس ذراع الدش - ولكن أيضاً على قرص أبيض من البلاستيك وأداة الإزالة:



هل تريد مشاهدة الفيديو حول هذا الموضوع؟
امسح رمز الاستجابة السريعة بهاتفك الذكي أو اتبع الرابط:
<https://www.tece.com/en/service/showertoilet>



التطهير

تحتاج فقط إلى تطهير مرحاض الاستحمام TECE الخاص بك في حالة وجود خطر الإصابة بعدوى حادة من مسببات الأمراض. في ظل الاستخدام العادي وبدون وجود حالة خطر، تكون دورات التنظيف الموصوفة سابقاً كافية. قد يؤدي التطهير بالمطهرات القوية إلى تلف السطح! يرجى اتباع تعليمات السلامة الخاصة بالشركة المصنعة. استخدم فقط المطهر المناسب لملامسة الجلد.

تبادل المياه

إذا لم يتم استخدام مرحاض الاستحمام TECE لفترة طويلة، فيجب شطفه بالماء العذب. نوصي باستخدام وظيفة الاستحمام للشطف بالماء العذب بعد "فترة توقف" لمدة شهرين على الأكثر. وهذا يضمن جودة مياه الاستحمام قبل الاستخدام التالي.

5. المساعدة في حالة وجود مشاكل

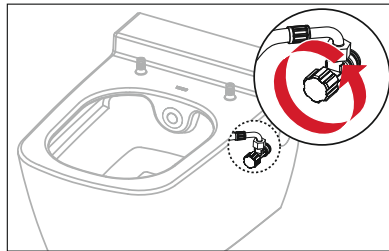
لقد تم تصميم مرحاض الدش TECE بطريقة تجعل المشاكل غير محتملة للغاية وقد لا تحدث إلا في حالات قليلة جداً. ومع ذلك، في حالة حدوث أي عطل، فمن الأفضل عموماً الاتصال بأخصائي (أي مُرَدِّب). يرجى اتباع تعليمات التجميع ذات الصلة. يمكنك العثور عليها في قاعدة بيانات المنتج على www.tece.com/en.

الحل	السبب المحتمل	المشكلة
ذراع الدش لا يتحرك للداخل أو للخارج بالكامل	ضغط المياه منخفض جداً	اتصل بالفني.
	ذراع الاستحمام متكلس	قم بإجراء عملية إزالة الترسبات الموضحة في النقطة 4. إذا لم تنجح هذه الإجراءات، استبدل ذراع الدش (رقم القطعة 9820580).
ذراع الاستحمام قذر	في حالة وجود أوساخ عنيدة، أدر المقبض الدوار "تدفق الماء" لأعلى بحيث يمتد ذراع الدش C مع تدفق صغير من الماء. قم بإزالة الأوساخ بمساعدة فرشاة مناسبة أو قطعة قماش ناعمة. استخدم دائماً منظفاً لطيفاً للقيام بذلك.	قم بفك ذراع الدش وتنظيفه بالماء (لا تقم بإعادة دهنه). إذا لم ينجح هذا الإجراء، استبدل ذراع الدش.
		ذراع الاستحمام قذر
نفثة الدش معوجة	وحدة ذراع الدش غير مثبتة بشكل صحيح	تحقق من أن وحدة ذراع الدش مثبتة بشكل صحيح. إذا لم ينجح ذلك، قم بإعادة توجيه إطار ذراع الدش (يتطلب تفكيك سيراميك المرحاض) أو اتصل بالفني.
نفثة الدش ضعيفة جداً	خرطوم إمداد المياه ملتوي	اتصل بالفني.
	رأس الدش أو ذراع الدش مسدود/متكلس	نظف الفوهة أو ذراع الدش باستخدام صندوق التنظيف* أو فرشاة مناسبة.
	ذراع الدش مسدود/متكلس	قم بإجراء عملية إزالة الترسبات الموضحة في النقطة 4. إذا لم تنجح هذه الإجراءات، استبدل ذراع الدش.
لا يخرج ماء من ذراع الدش	تم إيقاف إمدادات المياه	تحقق مما إذا كانت صمامات الزاوية مقلوبة (انظر الرسم التوضيحي أدناه) أو تحقق من إمدادات المياه المركزية.

* (Not included in the scope of delivery of the TECEone (article number 9700605

AR

الحل	السبب المحتمل	المشكلة
ذراع الدش عالق	بقايا مواد التنظيف على وحدة ذراع الاستحمام	قم بإزالة عامل التنظيف من وحدة ذراع الدش بالماء. المسح بقطعة قماش مبللة يزيل عامل التنظيف بشكل موثوق.
الماء يسيل/ينقطر من السيراميك أثناء الاستحمام	مجموعة التوصيل غير مثبتة بشكل صحيح	نظف خرطوشة السيراميك بحمض الستريك أو الخل. إذا لم ينجح هذا الإجراء، اتصل بالفني.
يتسرب الماء/ينقط من السيراميك أثناء الشطف		افحص جميع مكونات مجموعة توصيل المرحاض (مانع التسرب وقاعدة مانع التسرب وطول مجموعة التوصيل).
الماء يتسرب/ينقط من السيراميك أثناء الاستحمام		تحقق من أن الخراطيش مثبتة بشكل صحيح (لاحظ أن الحد الأقصى لعزم الشد هو 10 نيوتن متر)، وتحقق من جميع الأختام وتوصيل الخراطيم المقواة. إذا لم تنجح هذه التدابير، أغلق الصمامات الزاوية (الرسم التوضيحي أدناه) أو الصمام الرئيسي واتصل بالفني.
درجة حرارة الماء تختلف عن درجة الحرارة المحددة 🌡️	خرطوشة الترموستات معيبة أو مضبوطة بشكل غير صحيح	قم بضبط الإعدادات المُعدة مُسبقًا (انظر تعليمات التجميع عند التشغيل). تنظيف الخراطيش أو إزالة الكلس منها.
	صمام (صمامات) الزاوية غير مفتوحة بشكل صحيح	تحقق مما إذا كانت الصمامات مفتوحة بالكامل.
درجة حرارة الماء مرتفعة جدًا أو منخفضة جدًا فجأة 🌡️	خرطوشة درجة الحرارة معيبة	اتصل بالفني.
بقايا الترسبات الكلسية على السيراميك	نظف السيراميك بمنظف السيراميك أو البورسلين.	
يغلق غطاء المرحاض ببطء شديد	هذا ليس عيباً. إن وظيفتي الإغلاق الناعم والفتح الناعم مثبتتان في المصنع في مفصلات المقعد ووحدة الغطاء. لا يلزم سوى القليل من القوة لإغلاق الغطاء. ثم يغلق ببطء من تلقاء نفسه.	



موضع صمامات الزاوية:

6. الخدمة عبر الإنترنت

لضمان استمتاع طويل الأمد بمرحاض الاستحمام TECE الخاص بك، فقد أنشأنا موقعًا إلكترونيًا للخدمة حيث نقوم بإدراج منتجات العناية ونوضح لك من خلال مقاطع فيديو قصيرة وسهلة الفهم كيفية العناية بمرحاض الاستحمام TECE الخاص بك على النحو الأمثل أو إجراء إصلاحات طفيفة باستخدام قطع الغيار الرسمية. أو بدلاً من ذلك، نقدم لك خدمة الصيانة الاحترافية والمريحة. ما عليك سوى تسجيل مرحاض الاستحمام TECE الخاص بك للاستمتاع بمزايا جذابة الآن وفي المستقبل! استخدم النموذج المتوفر على صفحة الخدمة الخاصة بنا - بالنقر على زر "سجل الآن!".

امسح رمز الاستجابة السريعة باستخدام هاتفك الذكي
أو اتبع هذا الرابط إلى صفحة الخدمة الخاصة بنا
<https://www.tece.com/en/service/showertoilet>

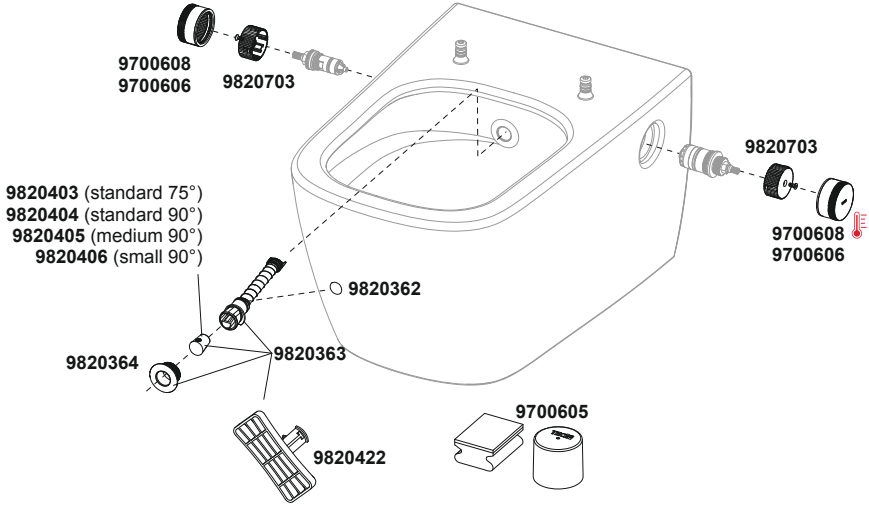


7. البيانات الفنية

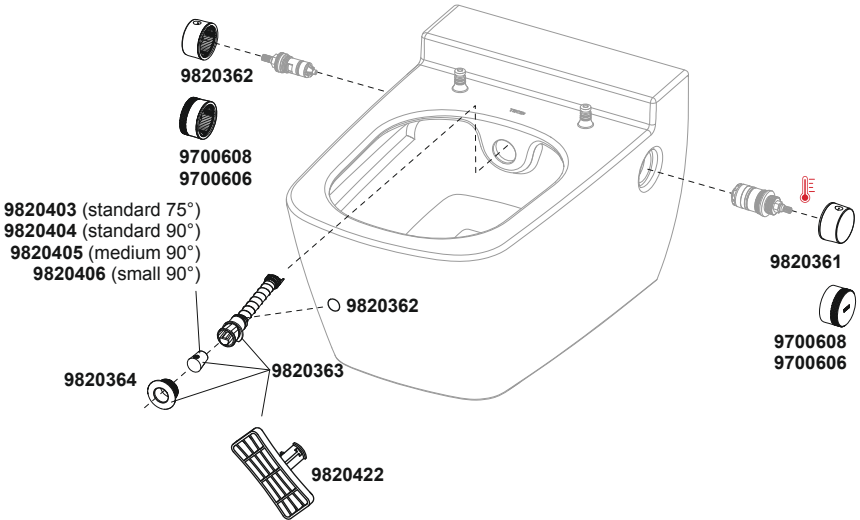
نطاق درجة الحرارة	C° 10-38
ضغط الماء	الحد الأدنى: 1.5 بار (0.15 ميغا باسكال)، بحد أقصى: 10 بار (1 ميغا باسكال)
استهلاك المياه	حتى 5,6 لتر/دقيقة.

8. قطع الغيار والملحقات

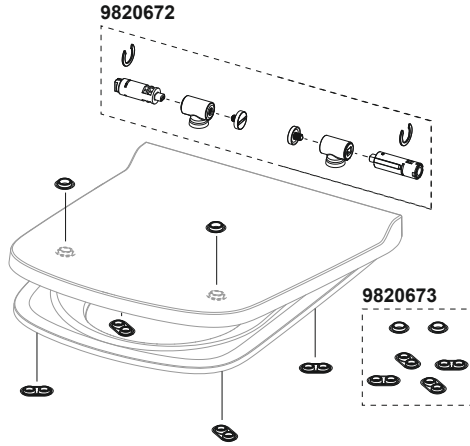
TECEneo استحمام



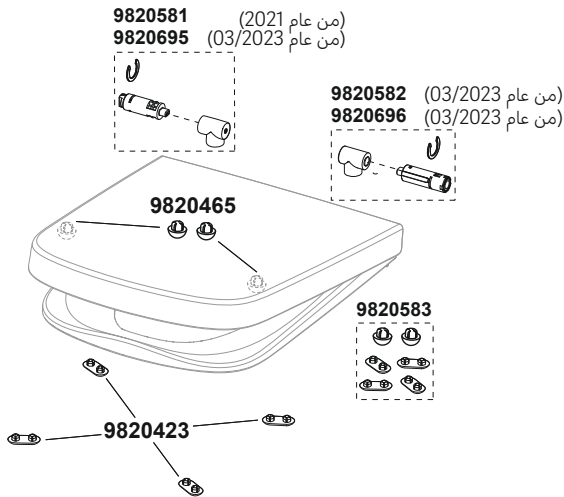
TECEone استحمام



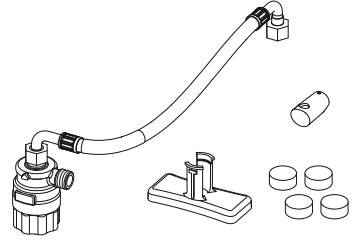
مقعد مرحاض TECE بغطاء نحيف



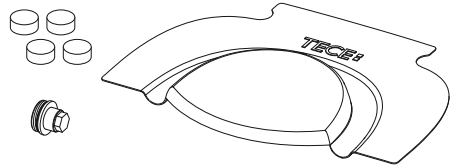
مقعد مرحاض TECE بغطاء كلاسيك



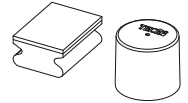
وحدة إزالة الترسبات الكلسية TECeneo



مجموعة إزالة الترسبات الكلسية TECE



صندوق تنظيف مرحاض الاستحمام TECE لذراع الاستحمام TECE



أقراص إزالة الترسبات الكلسية TECE



TECE GmbH

Phone +49(0)2572/928-0

info@tece.de

www.tece.com

DW430 023 00 a