

390 6620

Relax Rain Regenpaneel mit LED 600 x 600

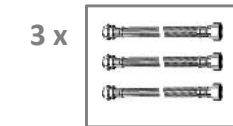
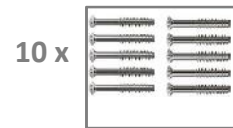
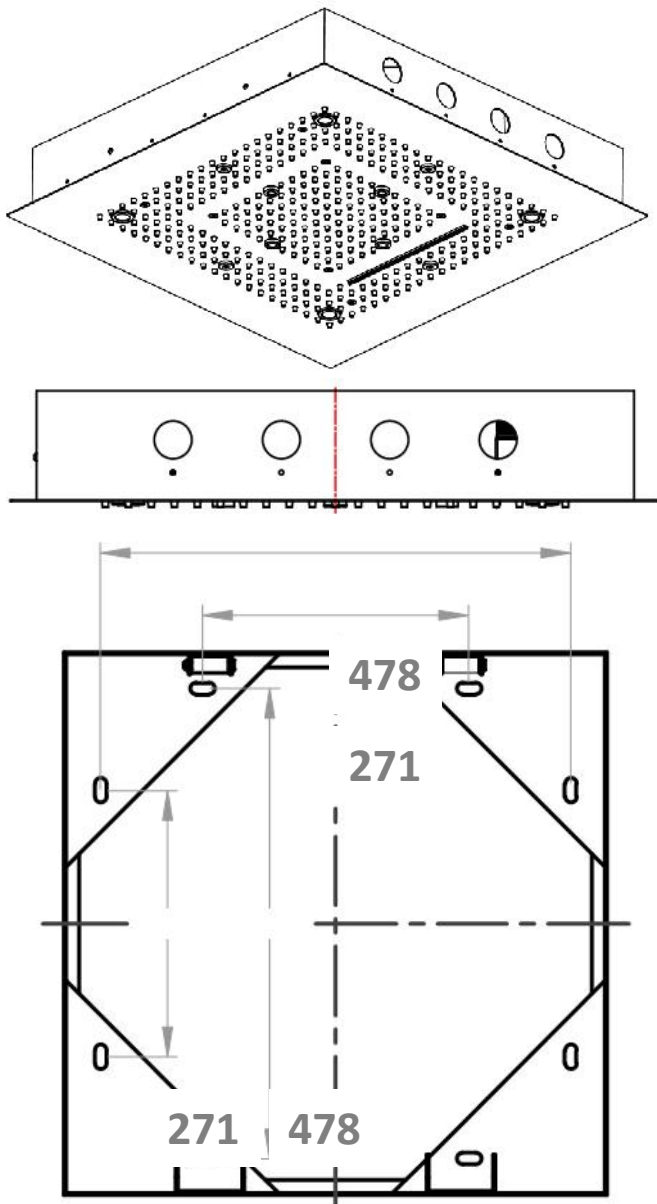
STEINBERG



**Beleuchtung: 4 Led Lampen, Schutzklasse iP44, Netzteil 12 Volt, Nennstrom $\leq 30\text{mA}$
Optimale Durchflussmenge ab 20 l/min bei 3 bar**

**Lighting: 4 Led lamps, Protection class IP44, Power supply 12 V, rated current $\leq 30\text{mA}$
Best flow rate of 20 l / min at 3 bar**

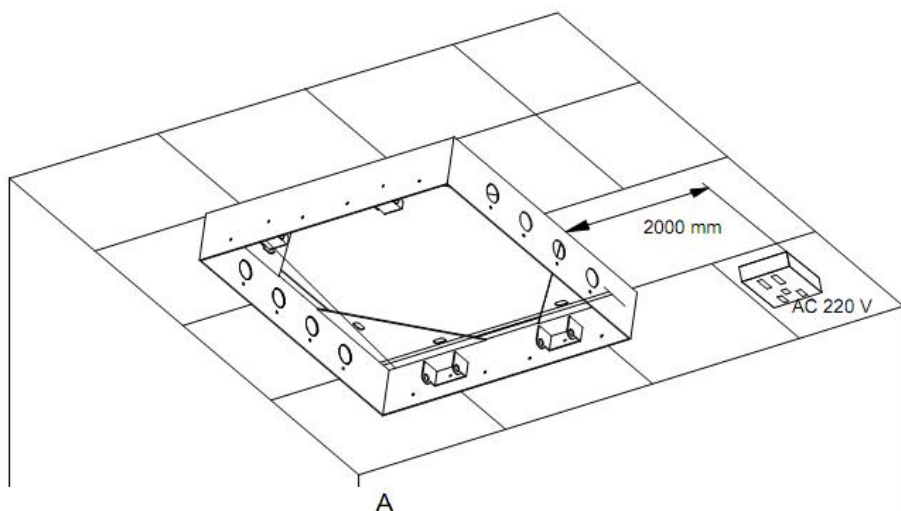
**Eclairage: 4 lampes LED, Classe de protection IP44, Alimentation 12 V, courant assigné $\leq 30 \text{ mA}$
Meilleur fonction avec une débit de 20 l / min à 3 bar**



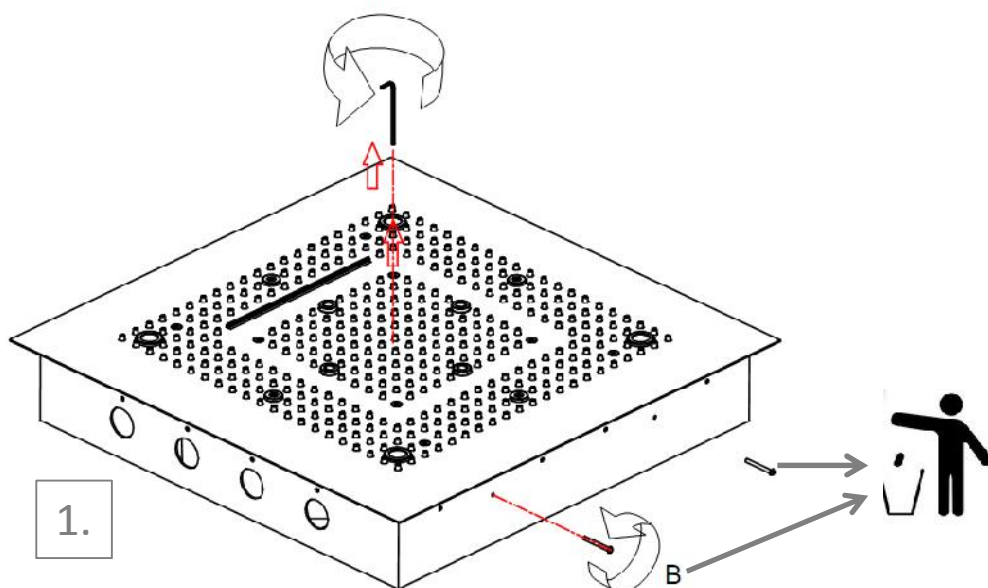
Achtung: Stromanschluss via Steckdose über Schalter, die nationalen Normen sind zu beachten
Elektroinstallation nur über Fachpersonal

Attention: power supply via wall socket with switch, the national standards are to be observed?
Electrical installation only by professionals

Attention: alimentation via une prise murale avec interrupteur, les normes nationales doivent être respectées? L'installation électrique que par des professionnels



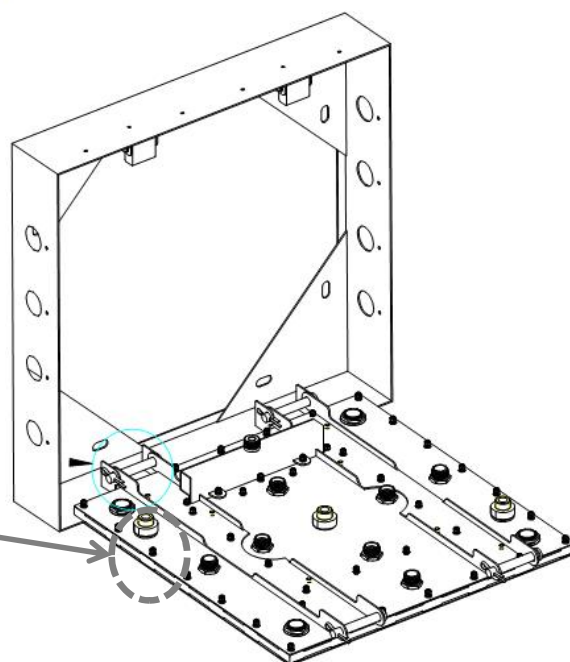
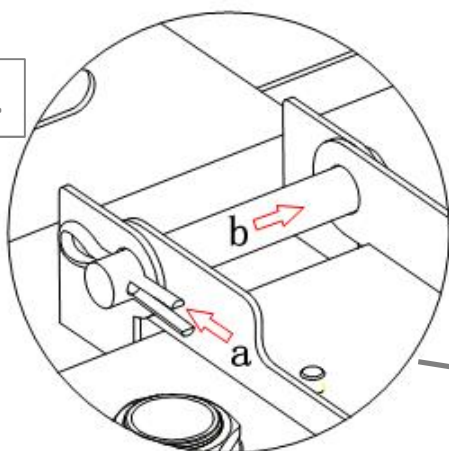
A

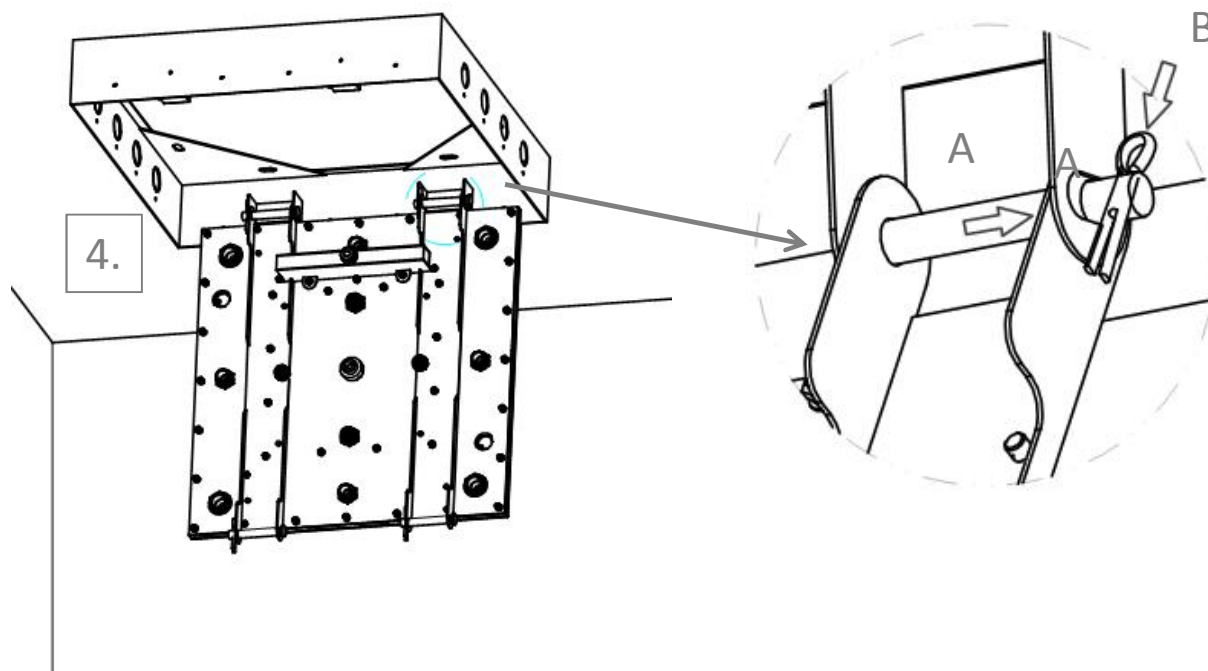
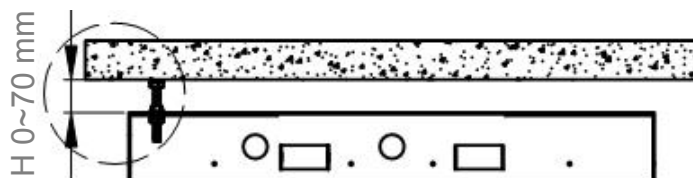
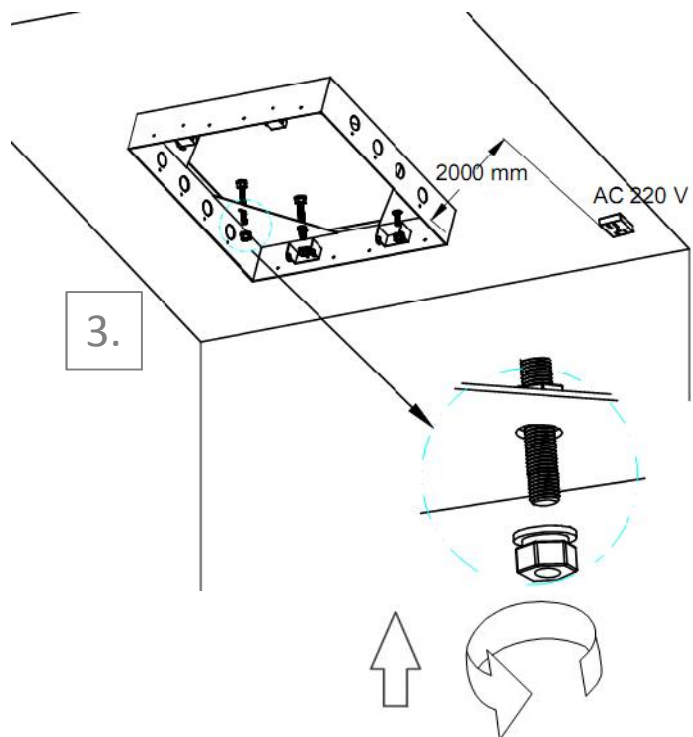


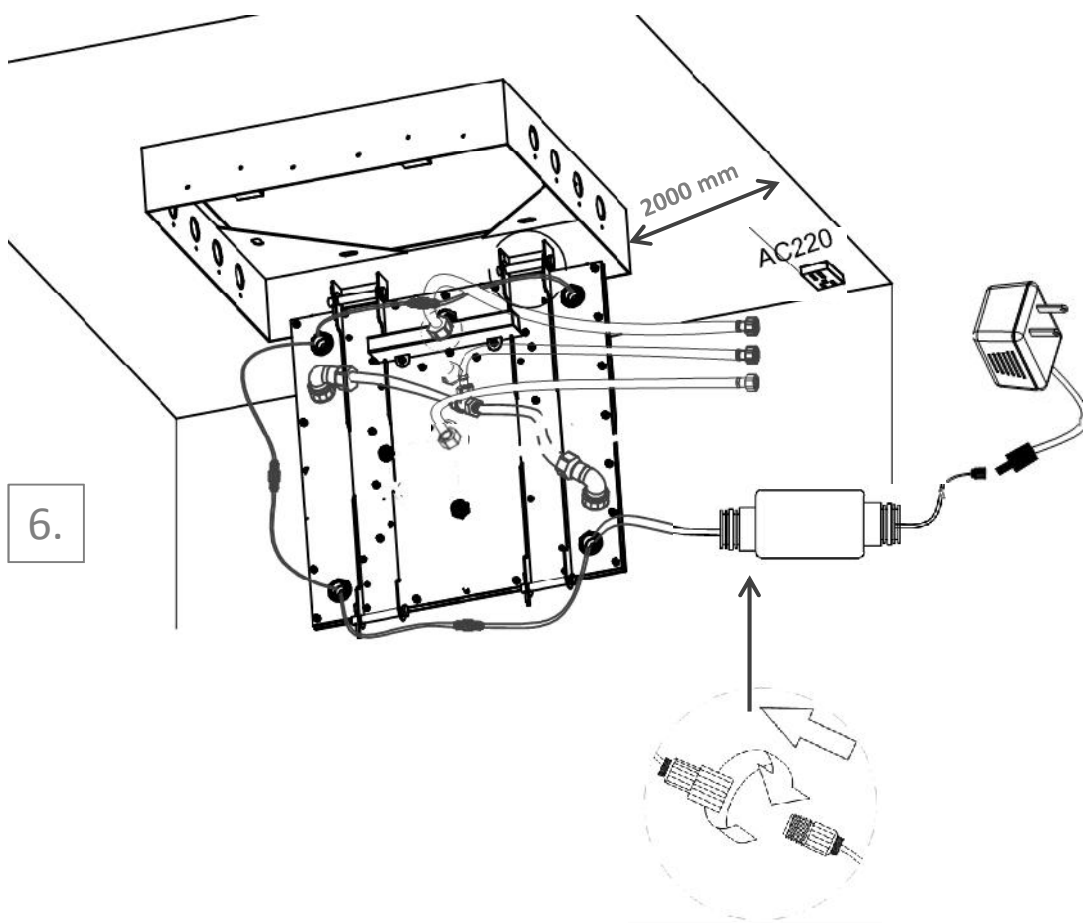
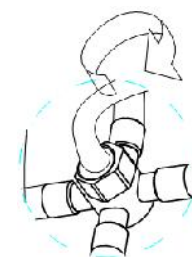
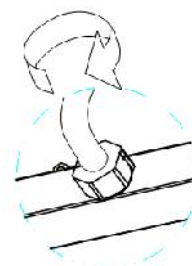
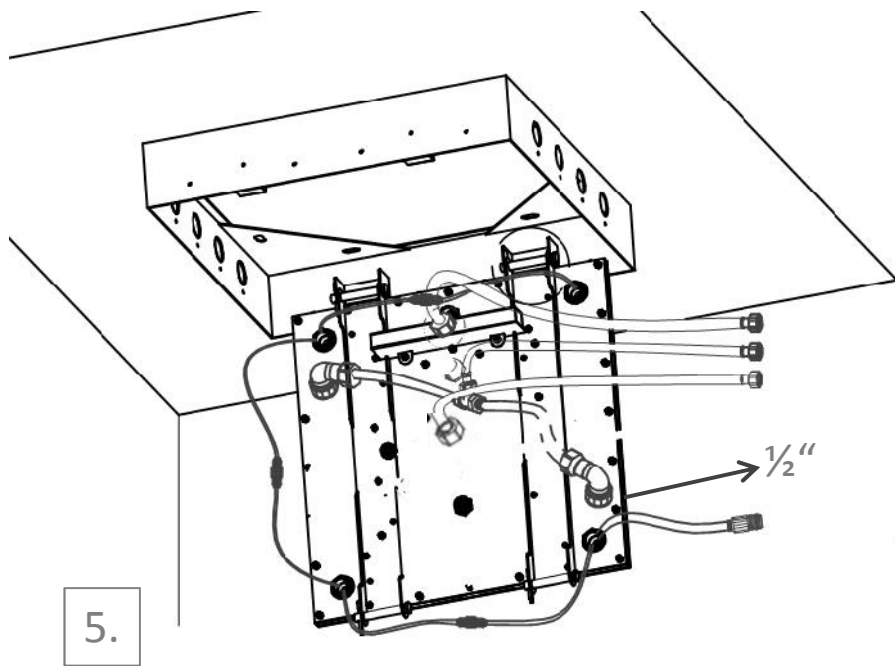
1.

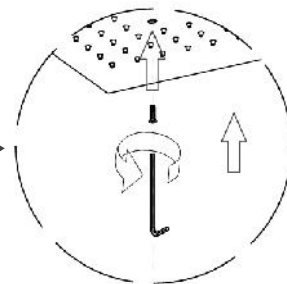
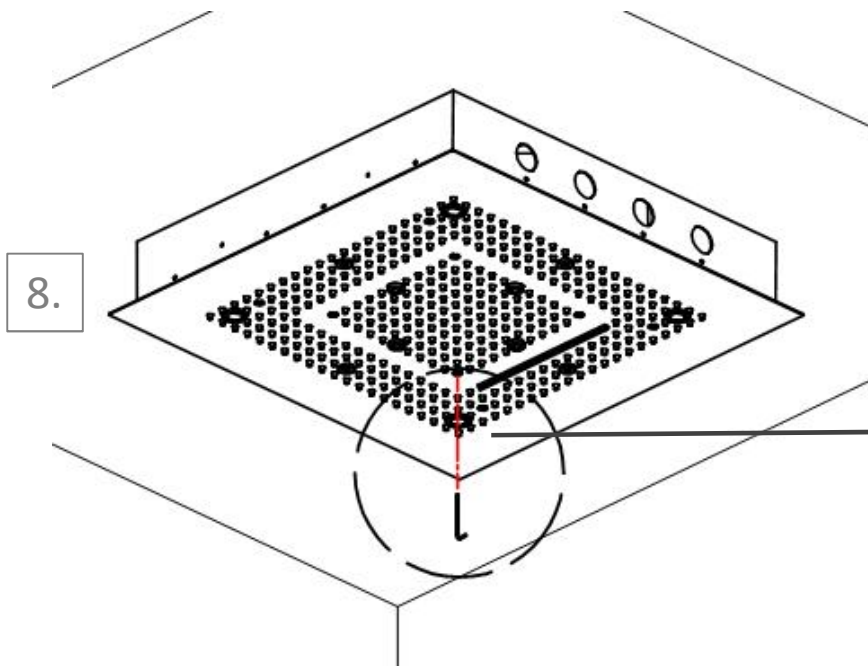
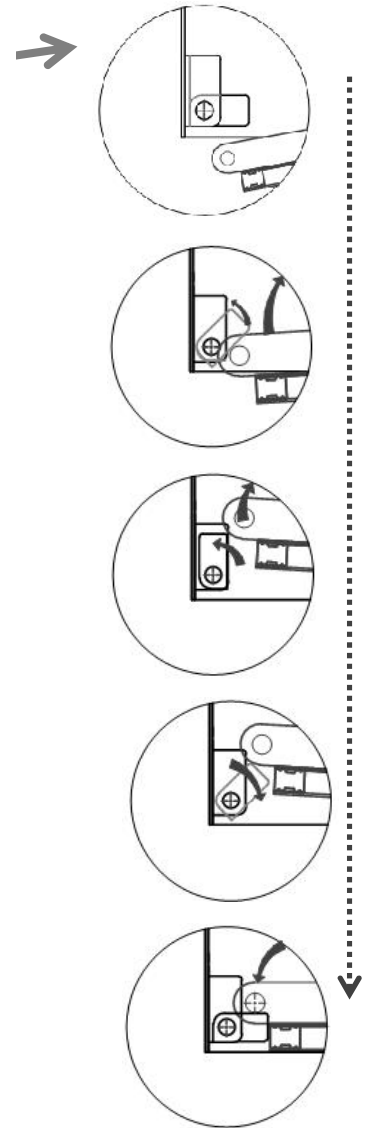
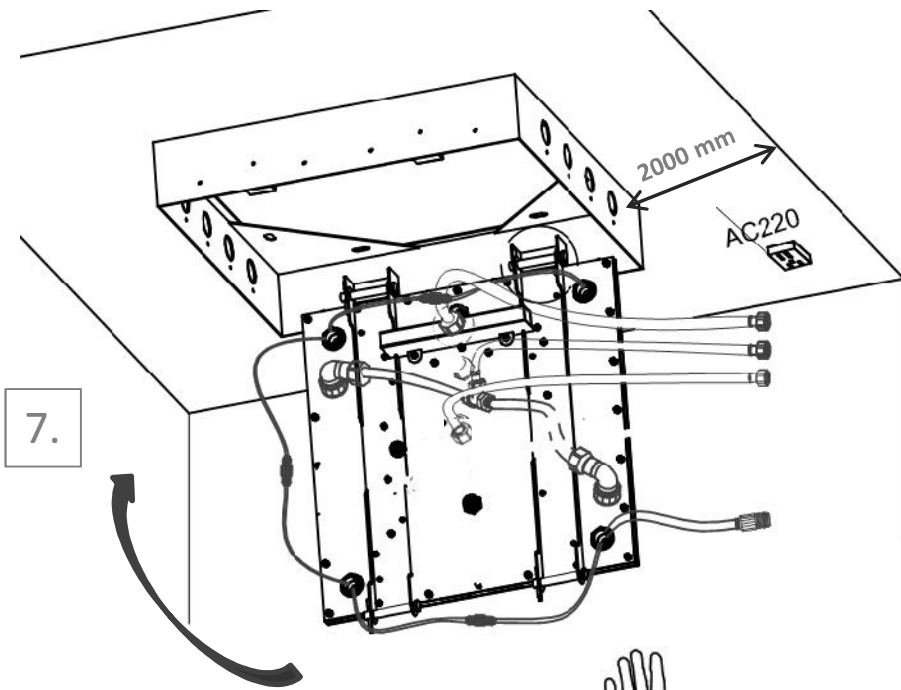
B

2.



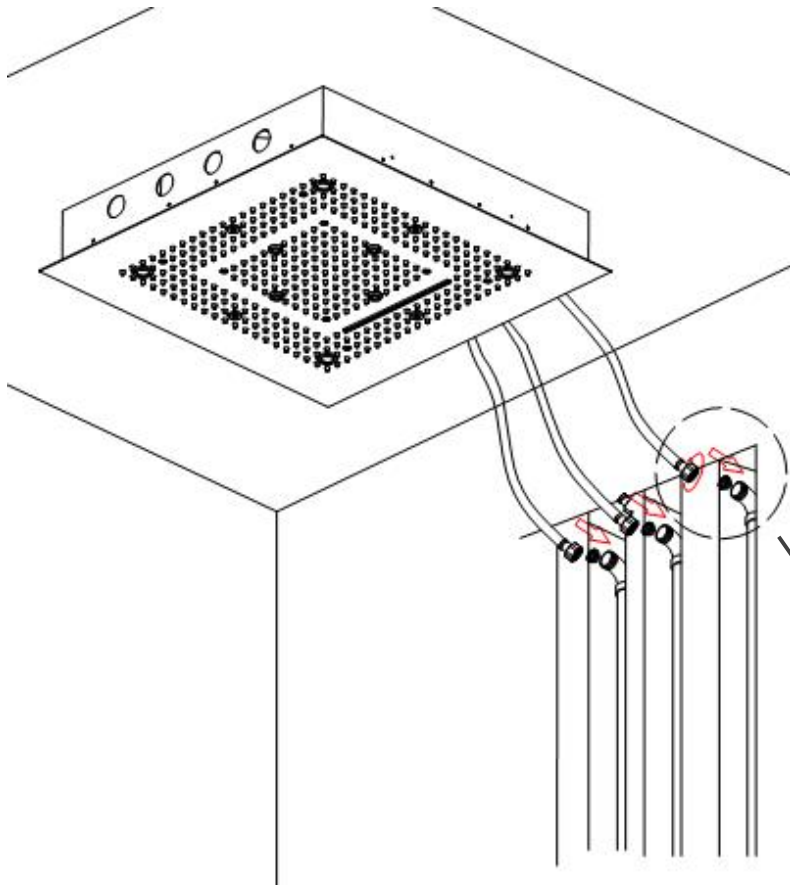




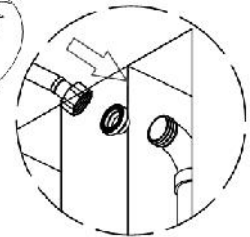
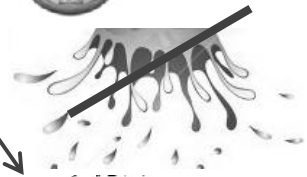




8.



check



Max. 5 bar



!!

