

**AXOR ShowerSelect**  
**ShowerSelect Thermostat Highflow Softcube Unterputz**  
Oberflächen: **Chrom** Artikelnummer: **36711000**



## Beschreibung

### Merkmale

- Thermostatkartusche
- Sicherheitssperre bei 40° C
- Temperaturbegrenzung einstellbar
- Geräuschgruppe: I
- Durchflussklasse: D, B
- Lieferumfang: Griff, Hülse, Metallrosette, Funktionsblock

## Designpreise

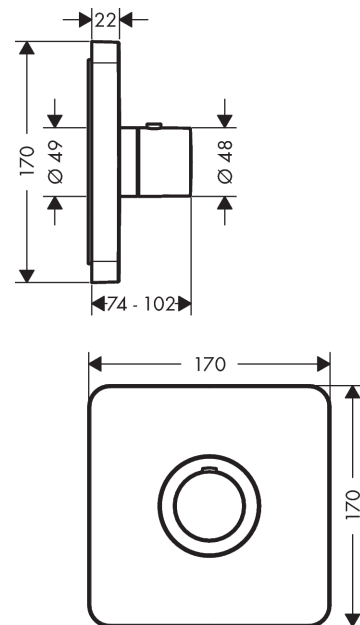


reddot award 2016  
winner

## Produktabbildung



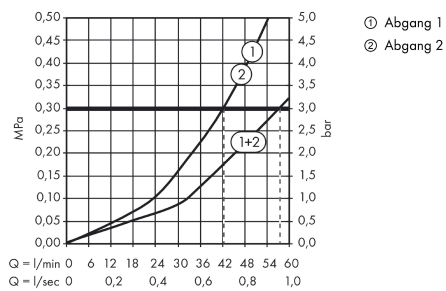
## Maßzeichnung



**AXOR ShowerSelect**  
**ShowerSelect Thermostat Highflow Softcube Unterputz**  
 Oberflächen: **Chrom** Artikelnummer: **36711000**



## Durchflussdiagramm

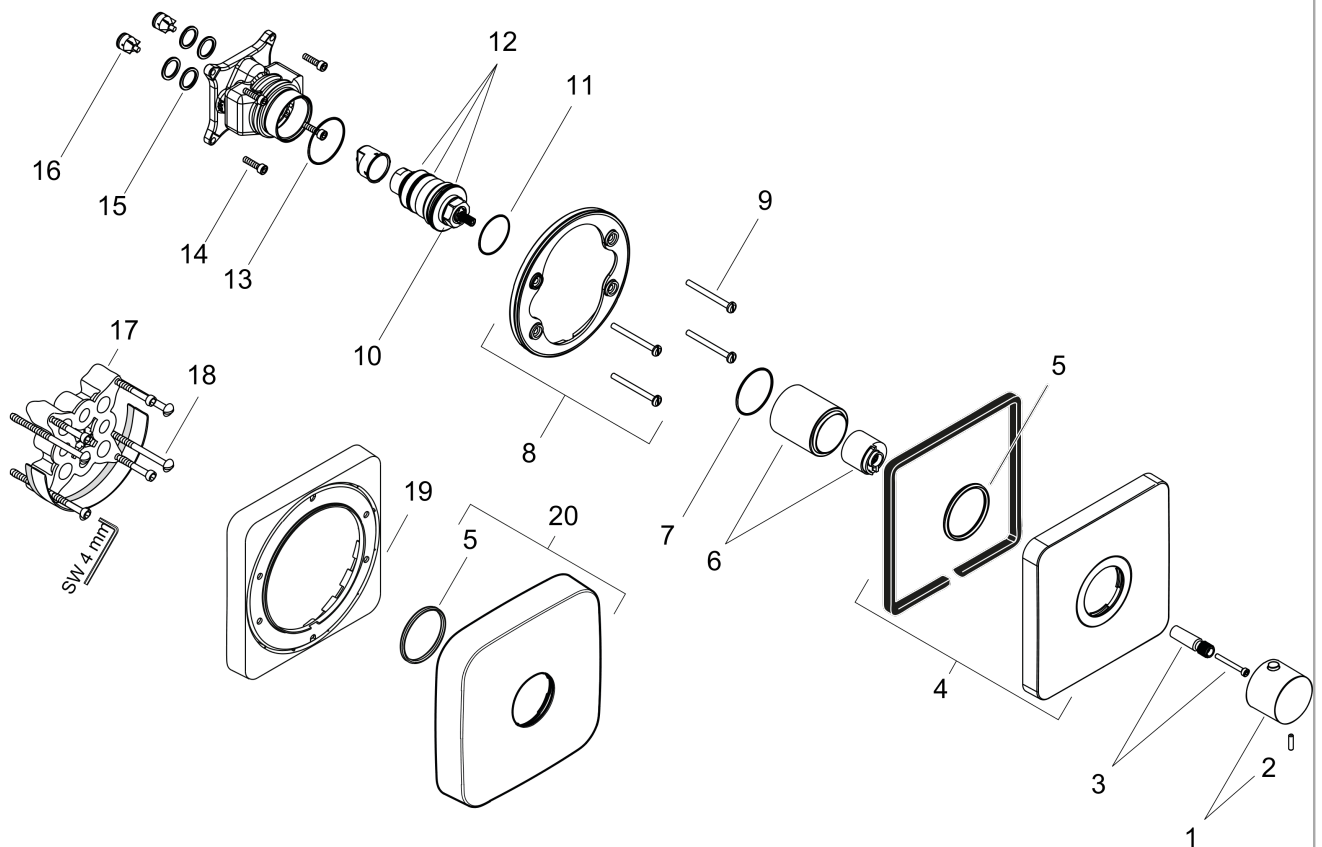


**AXOR ShowerSelect**  
**ShowerSelect Thermostat Highflow Softcube Unterputz**  
Oberflächen: **Chrom** Artikelnummer: **36711000**



## Explosionszeichnung

Baujahr: >11/16



**AXOR ShowerSelect**  
**ShowerSelect Thermostat Highflow Softcube Unterputz**  
 Oberflächen: **Chrom** Artikelnummer: **36711000**



## Ersatzteilliste

Baujahr: >11/16

Pos.	Beschreibung	Artikelnummer	PG	VE
1	Thermostatgriff	92534000	0	1
2	Madenschraube M4x8	97669000	0	1
3	Griffadapter	98701000	0	1
4	Rosette 170 / 170 mm	92535000	0	1
5	Hülse	95331000	0	1
6	O-Ring 48x4	98414000	0	1
7	O-Ring 45x1,5	92542000	0	1
8	Rosettenträger	98793000	0	1
9	Trägerschraubenset	96454000	0	1
10	Temperatur Regeleinheit	96633000	0	1
11	O-Ring 35x2	92604000	0	1
12	Dichtungsset	96636000	0	1
13	O-Ring 43x1,5	98148000	0	1
14	Schraubenset	96525000	0	1
15	O-Ring 16x2	98133000	0	1
16	Rückflußverhinderer-Set DW 15	97350000	0	1
17	Verlängerung 25 mm	13595000	0	1
18	Trägerschraubenset	97747000	0	1
19	Verlängerung 22 mm	98860000	0	1
20	Rosette Höhe = 33 mm (bei geringer Einbautiefe)	14971000	0	1
a	Grundset	01800180	0	1
b	Montageschienen-set	96615000	0	1
c	Armaturenfett	90920000	0	1