

DE Montage- und Bedienanleitung

EN Installation and operating instructions

ES Instrucciones de la instalación y de funcionamiento

FR Instructions de montage et mode d'emploi

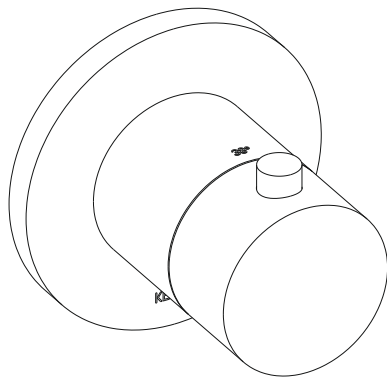
IT Istruzione di montaggio e per l'uso

NL Montagehandleiding en Gebruiksaanwijzing

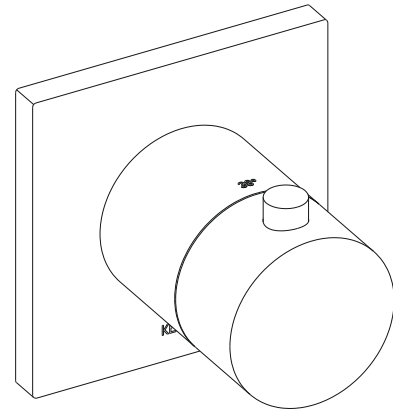
RU установка и инструкции по эксплуатации

KEUCO

KEUCO GmbH & Co. KG
Oesestraße 36
D-58675 Hemer
Telefon +49 2372 90 4-0
Telefax +49 2372 90 42 36
info@keuco.de
www.keuco.de



59553 010001



59553 010002

Thermostatarmatur UP DN 15

Thermostat battery DN 15

Mezclador termostático empotrado DN 15

Robinet thermostatique à encastrer DN 15

Batteria termostatica sottotraccia DN 15

Inbouw thermostaatarmatuur DN 15

смеситель с термостатом для встройки DN 15

73170_003
01.2016

DE Wichtige Informationen, bitte unbedingt lesen!

Symbolerklärung



Achtung! Wichtiger Hinweis zur Warnung vor Personen- oder Sachschäden



Hinweis, Tipp oder Verweis



Korrekte Montage / Funktionsprüfung



Montagedetail beachten



Wasser fließt



Wasser fließt nicht



Kaltwasser



Warmwasser

Allgemeine Hinweise

- Eine Gewährleistung in Bezug auf Sicherheit, Funktion und Unversehrtheit des Produktes kann nur geleistet werden, wenn die Hinweise in dieser Anleitung beachtet werden. Bei Missachtung können Sachschäden auftreten. Für Schäden, die durch Nichtbeachtung der Anweisungen eintreten, haftet der Hersteller nicht.
- Die beiliegenden Dokumente sind nach der Montage und Funktionsprüfung dem Benutzer zu übergeben.
- Alle Massangaben sind in Millimeter (mm).
- Technische Änderungen bleiben vorbehalten.



Hinweise zur Gewährleistung und Pflege entnehmen Sie bitte dem beiliegendem Pflege- und Garantiepass.

EN Important information, please read!

Key to symbols



Attention! Important warning against personal injury or material damage.



Note, tip or reference



Correct assembly / functional test



Note assembly details



Water draining



Drain closed



Cold water



Hot water









General instructions

- Safety, functionality and soundness of the product can only be guaranteed if the information in this manual is observed. Ignoring this may cause damage. The manufacturer accepts no liability for damages resulting from non-observance of the instructions.
- The attached documents shall be handed to the user after assembly and functional test.
- All dimensions are given in millimetres (mm).
- Technical changes reserved.




Please refer to the attached instructions for care and the warranty card for information on warranty and care.

Explicación de símbolos









-  **¡Atención!** Indicación importante como advertencia de daños personales o materiales.
-  Indicación, recomendación o referencia
-  Montaje correcto / prueba de funcionamiento
-  Respetar las particularidades de montaje
-  El agua fluye
-  El agua no fluye
-  Agua fría
-  Agua caliente

Indicaciones generales

- Con relación a la seguridad, funcionamiento e integridad del producto, sólo puede ofrecerse una garantía si se respetan las indicaciones incluidas en estas instrucciones.
En caso de inobservancia de las mismas pueden originarse daños materiales. El fabricante no se hace responsable por daños derivados de la inobservancia de las instrucciones.
- Los documentos adjuntos han de entregarse al usuario tras el montaje y la prueba de funcionamiento.
- Las medidas se reflejan todas en milímetros (mm).
- Se reserva el derecho de realizar modificaciones


 Las indicaciones sobre garantía y conservación se reflejan en la tarjeta adjunta de conservación y garantía.

Explication des symboles

-  **Attention!** Avertissement important concernant les risques de blessures ou de dommages matériels.
-  Remarque, conseil ou renvoi
-  Conformité du montage / Contrôle de fonctionnement
-  Respecter le détail de montage
-  L'eau coule
-  L'eau ne coule pas
-  Eau froide
-  Eau chaude

Remarques générales

- Les instructions contenues dans ce manuel doivent être respectées pour une garantir sur le fonctionnement, la sécurité et l'intégrité du produit. Un non-respect de ces instructions peut entraîner des dommages matériels. Le fabricant décline toute responsabilité pour les dommages dus à un non-respect de ces consignes.
- Les documents joints doivent être remis à l'utilisateur après le montage et le contrôle du fonctionnement.
- Toutes les indications de mesure sont en millimètres (mm).
- Sous réserve de modifications techniques.

 Les instructions relatives à la garantie et à l'entretien sont fournies dans le livret de garantie et d'entretien joint.

Spiegazione dei simboli

Attenzione! Importanti avvertimenti per evitare danni a cose e persone.



Note, suggerimenti o rimandi



Montaggio corretto / test di funzionamento



Rispettare le indicazioni di montaggio



L'acqua scorre



L'acqua non scorre



Acqua fredda



Acqua calda

Indicazioni generali

- Si garantisce la sicurezza, il funzionamento e l'integrità del prodotto solo in caso di totale rispetto delle indicazioni presenti in queste istruzioni. Il mancato rispetto delle istruzioni può causare danni materiali. Il produttore non risponde di eventuali danni dovuti al mancato rispetto delle istruzioni.
- I documenti allegati devono essere consegnati all'utilizzatore dopo il montaggio e il collaudo del funzionamento.
- Tutte le indicazioni di misura sono espresse in millimetri (mm).
- Ci si riserva il diritto di apportare modifiche tecniche.



Le istruzioni per la garanzia e la cura sono contenute nel documento di manutenzione e garanzia allegato.

Symboolverklaring

Let op! Belangrijke opmerking voor het risico op letsel of schade.



Opmerking, tip of verwijzing



Correcte montage / functiecontrole



Let op de montagedetails



Water stroomt



Water stroomt niet



Koud water



Warm water

Algemene opmerking

- Een garantie voor de veiligheid, werking en integriteit van het product kan alleen worden gegeven als de instructies in deze handleiding worden opgevolgd. Indien ze niet worden opgevolgd kan schade ontstaan. De fabrikant is niet verantwoordelijk voor schade ontstaan door het niet opvolgen van de aanwijzingen.
- De bijgevoegde documenten moeten na montage en controle van de werking worden overhandigd aan de gebruiker.
- Alle afmetingen zijn in millimeter (mm).
- Technische wijzigingen voorbehouden.



Voor informatie over de garantie en het onderhoud verwijzen wij u naar de bijgevoegde onderhouds- en garantiekaart.

Пояснение условных обозначений



Внимание! Важное указание для предупреждения травм людей или материального ущерба.



Указание, рекомендация или ссылка



Правильный монтаж / Проверка функционирования



Обращать внимание на детали монтажа



Вода течет



Вода не течет



Холодная вода



Горячая вода

Общие указания

-Безопасность, функционирование и сохранность изделия могут быть гарантированы лишь при условии соблюдения указаний данного руководства. При пренебрежении может наступить материальный ущерб. Изготовитель не несет ответственности за ущерб, вызванный несоблюдением данных указаний.

-После монтажа и проверки функционирования прилагаемые документы необходимо передать пользователю.

- Все размеры указаны в миллиметрах (мм).

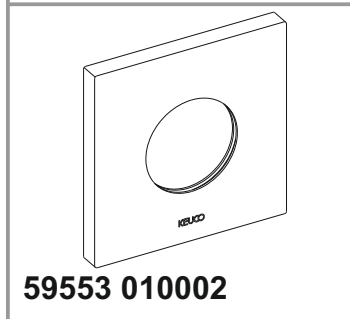
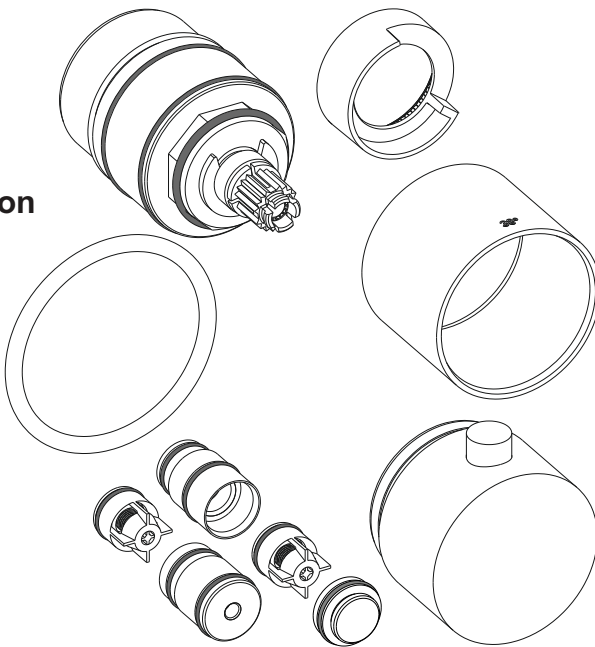
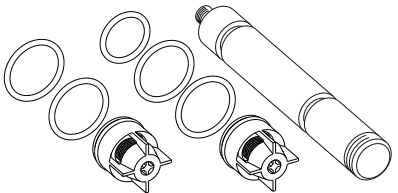
- Мы оставляем за собой право на технические изменения.



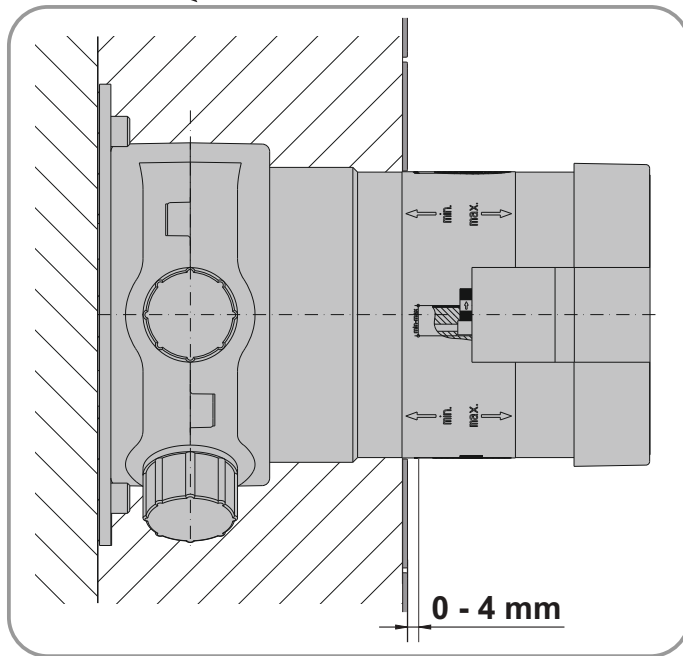
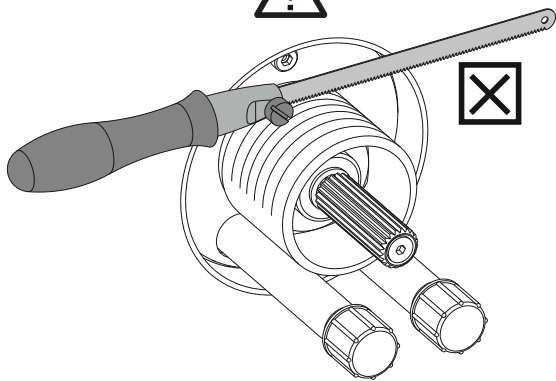
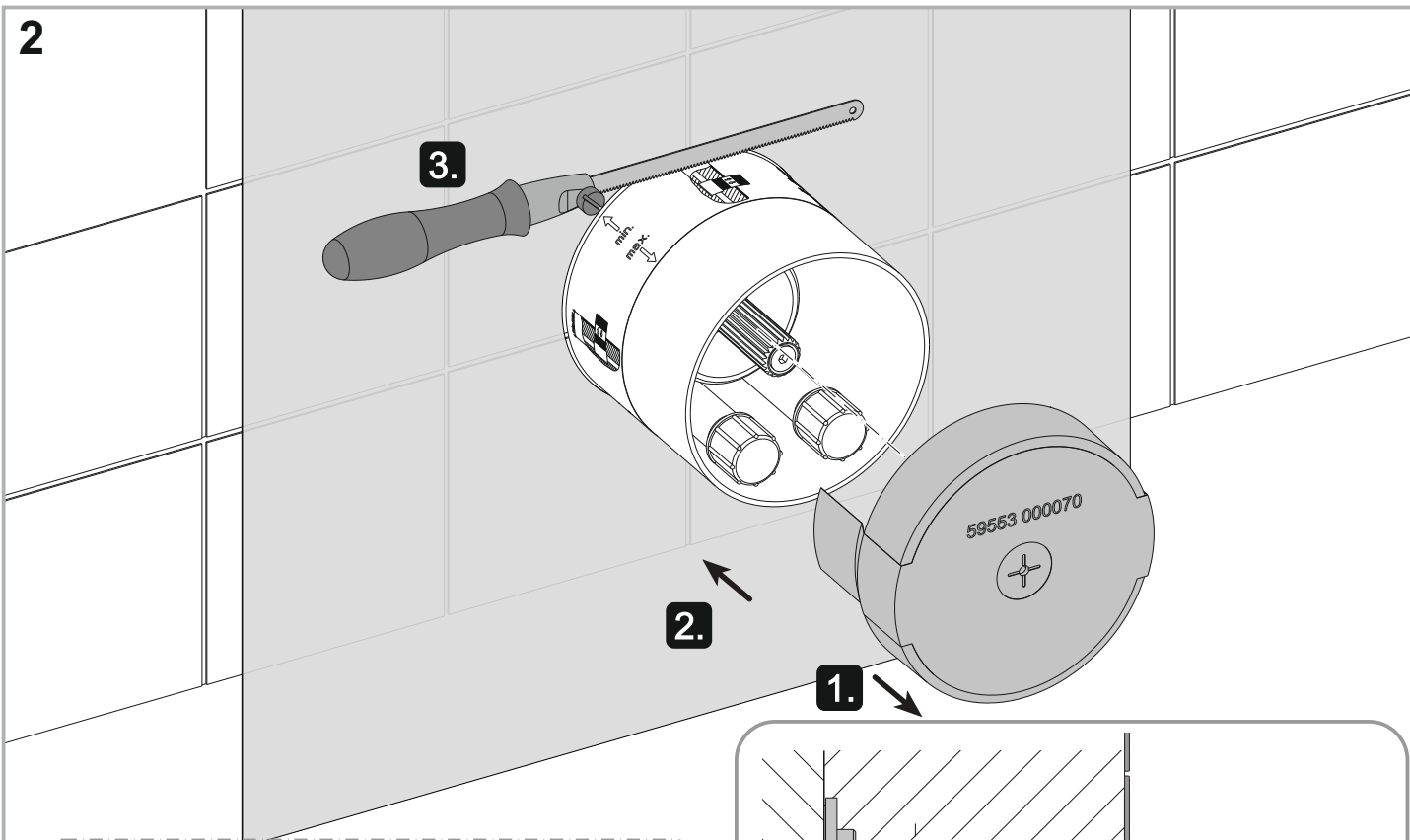
С гарантийными обязательствами и указаниями по уходу ознакомьтесь, пожалуйста, по прилагаемому паспорту по уходу и гарантийному паспорту.

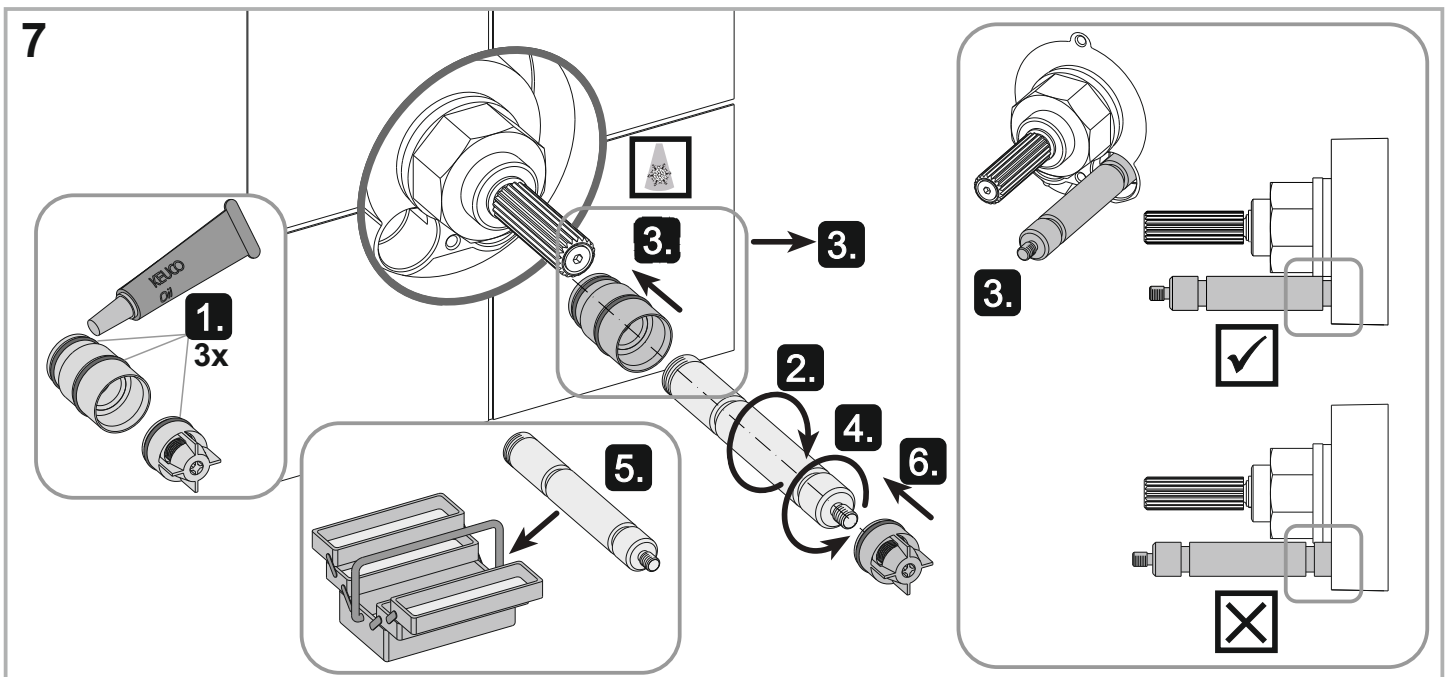
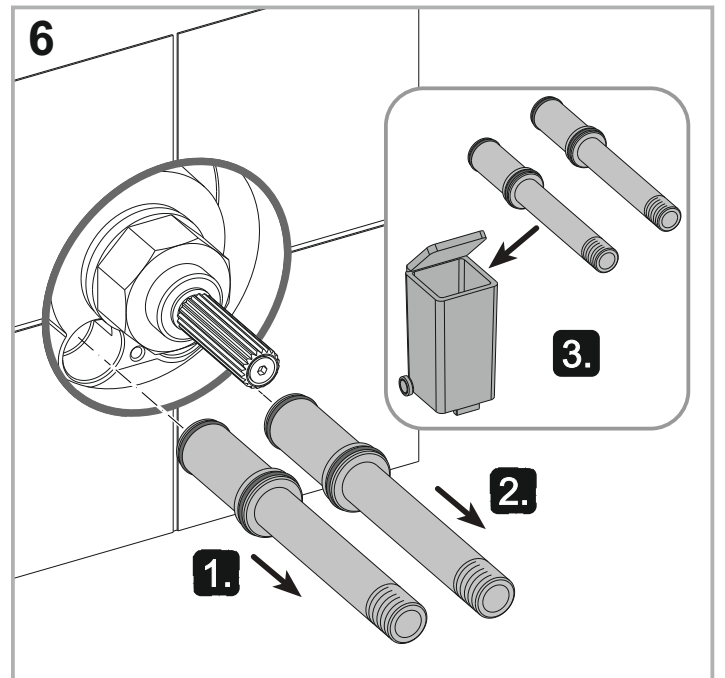
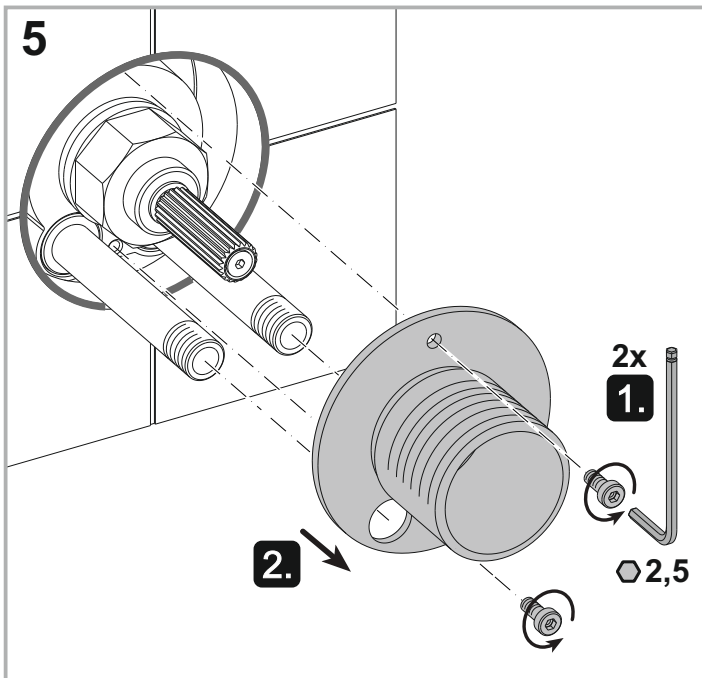
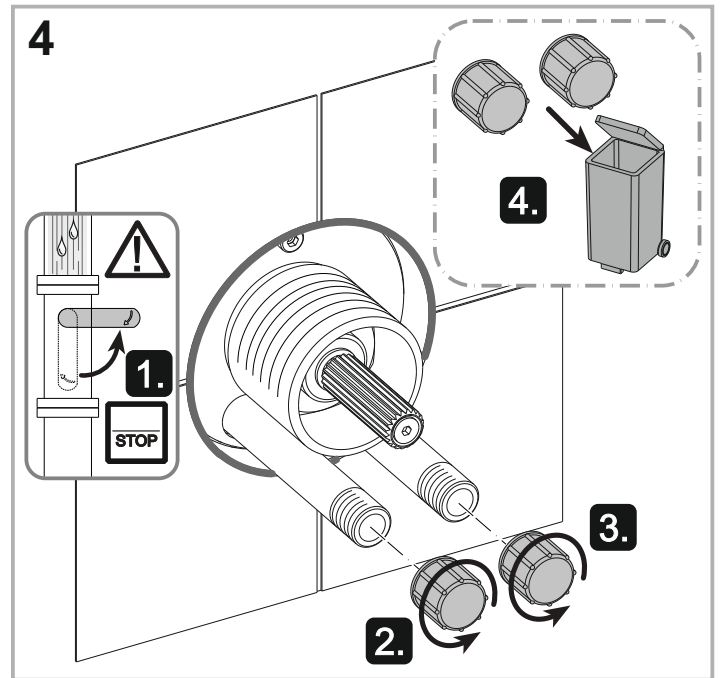
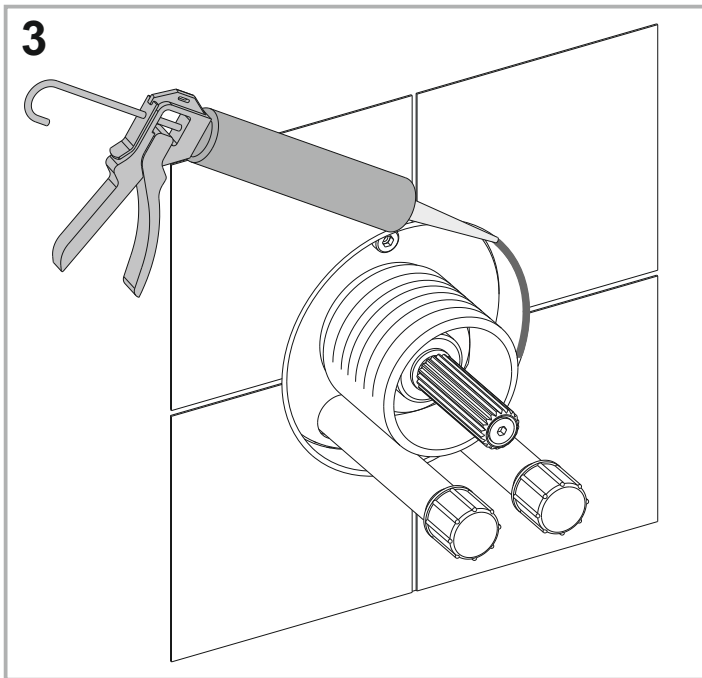
- 1** (DE) Lieferumfang
 (EN) Scope of delivery
 (ES) Volumen de entrega
 (FR) Contenu de la livraison
 (IT) Volume di consegna
 (NL) Leveromvang
 (RU) комплект поставки

50100000563

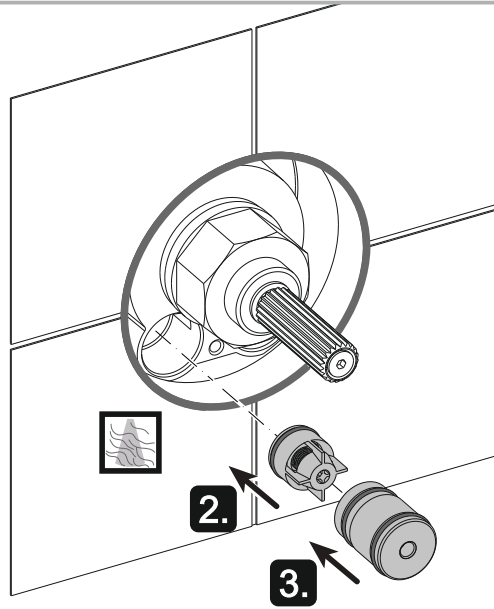
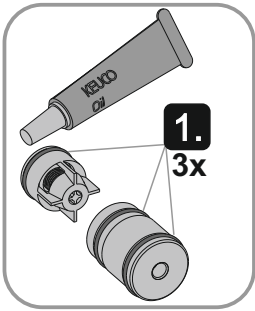


2

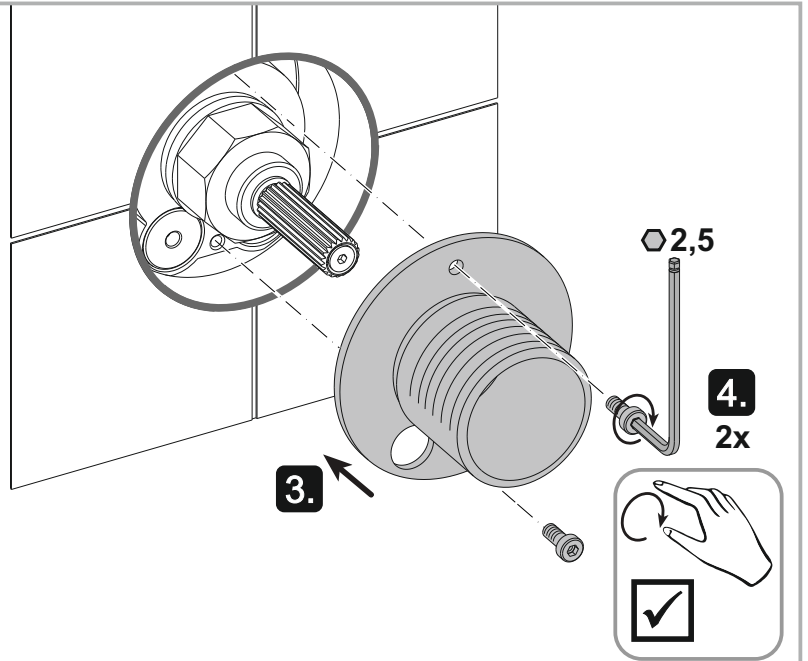
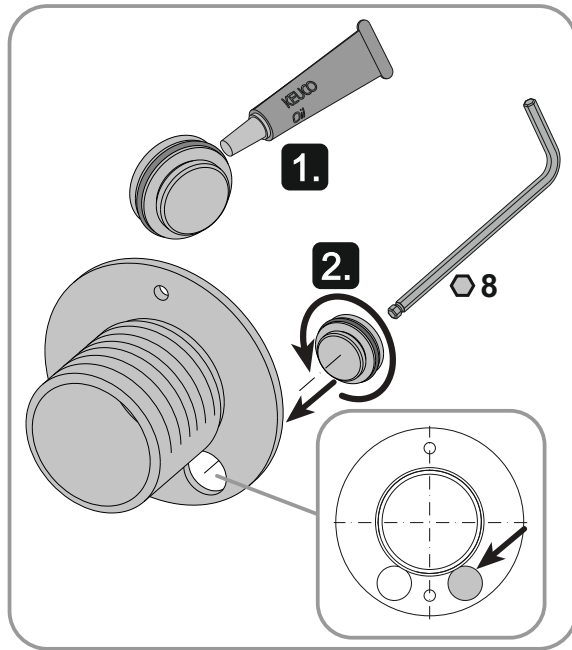




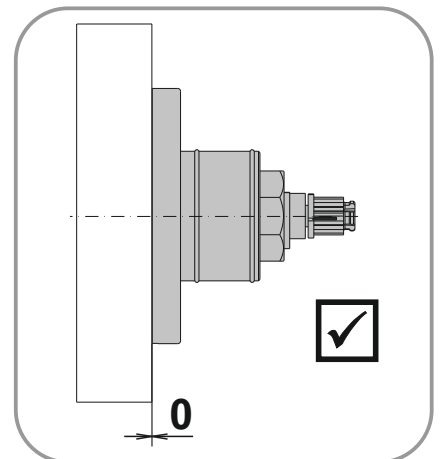
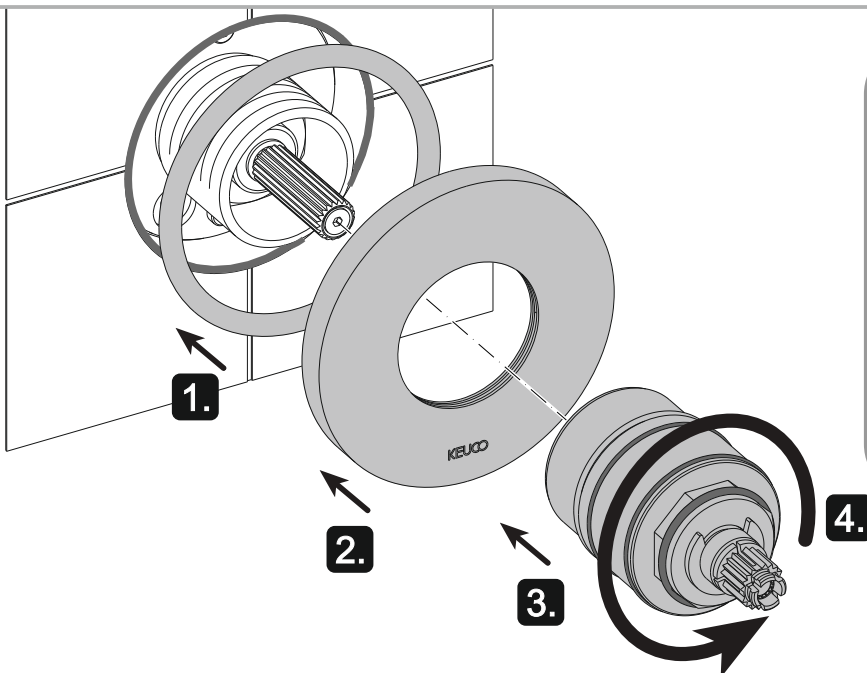
8



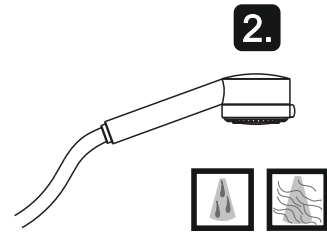
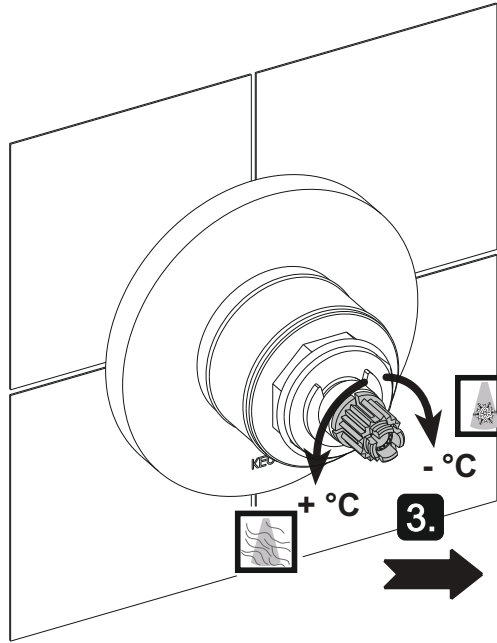
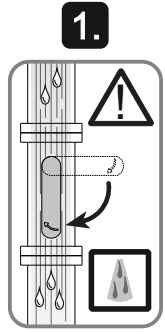
9



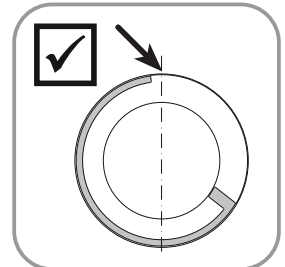
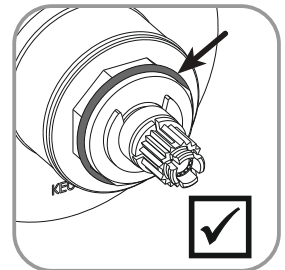
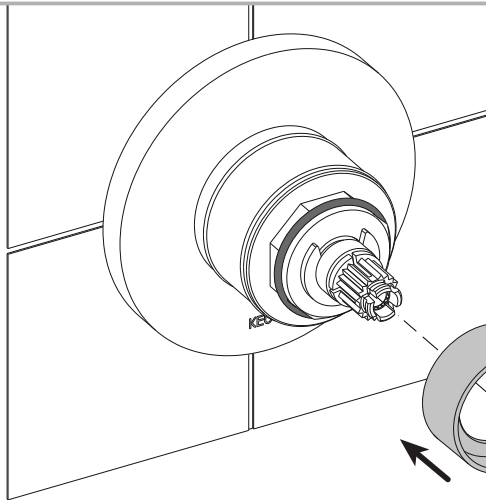
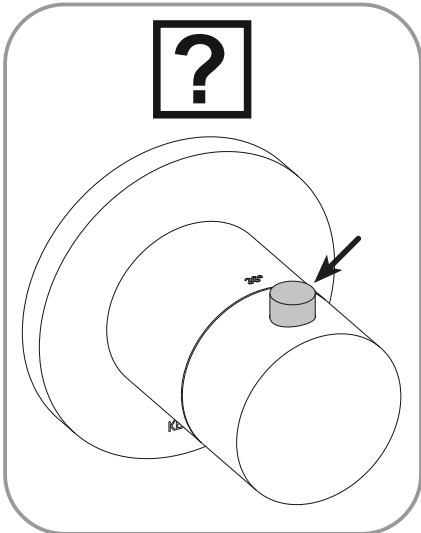
10



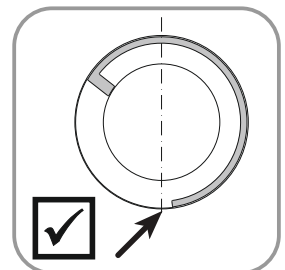
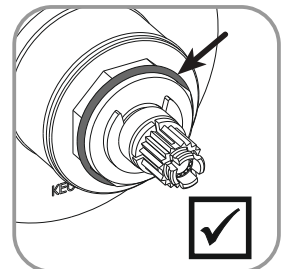
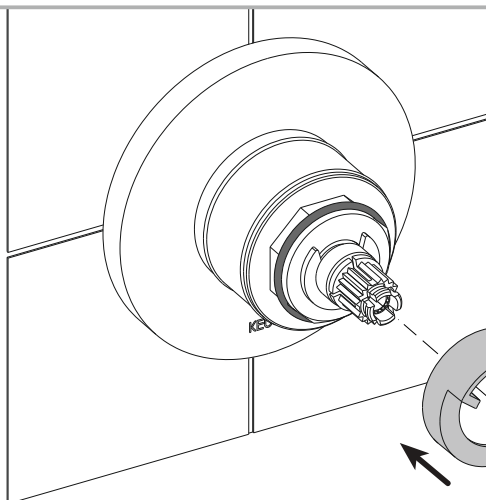
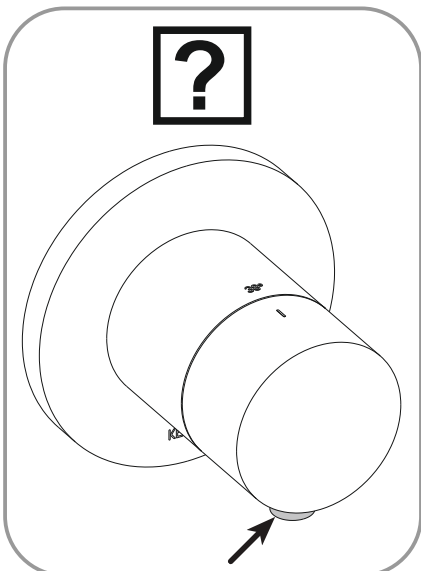
11



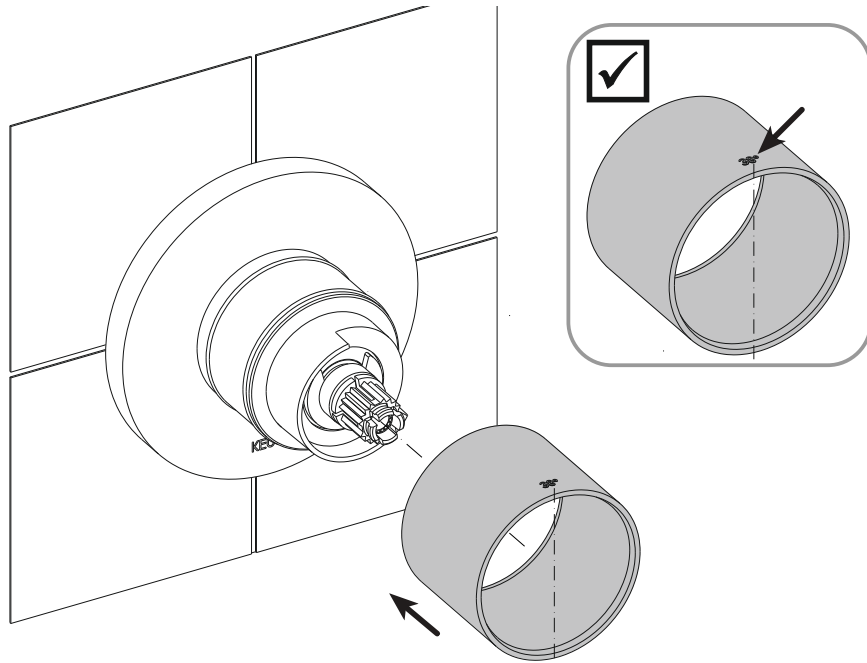
12.1



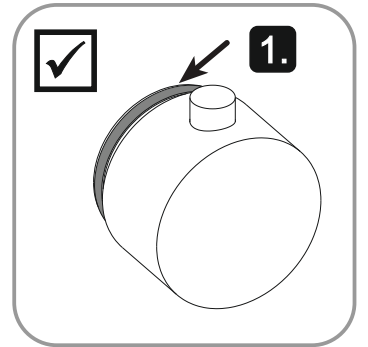
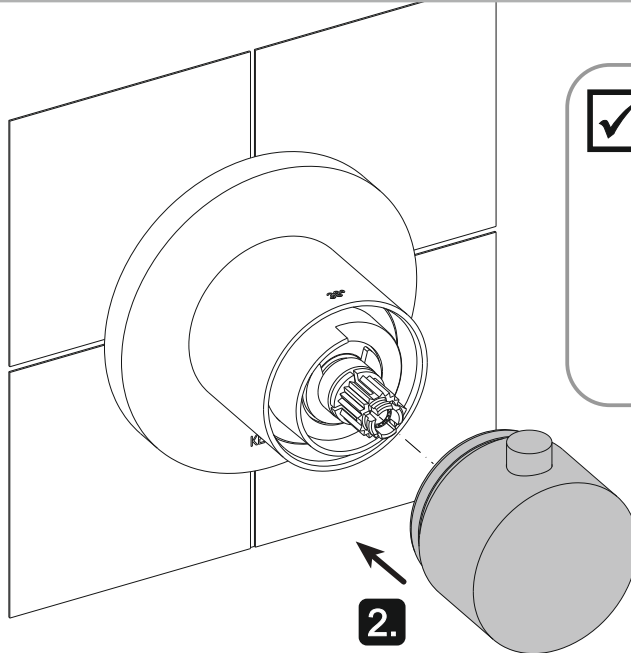
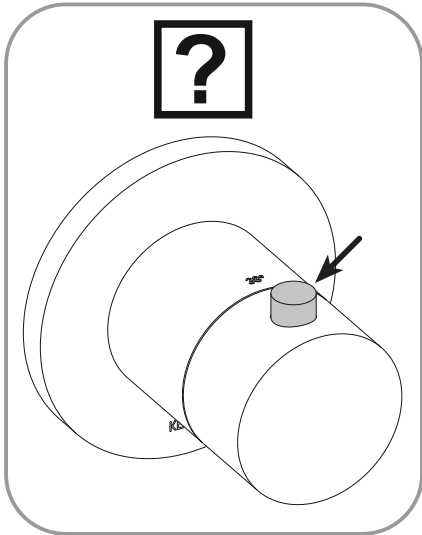
12.2



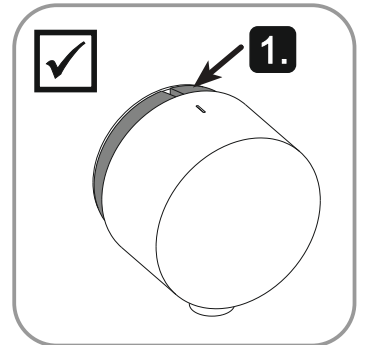
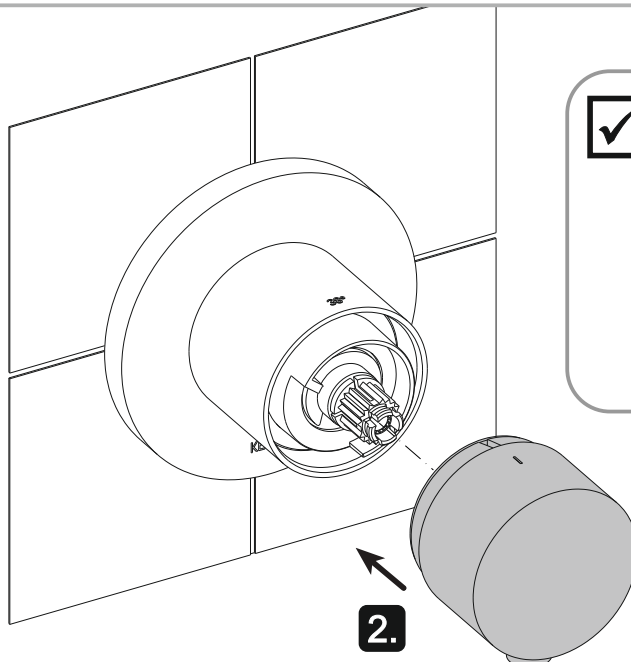
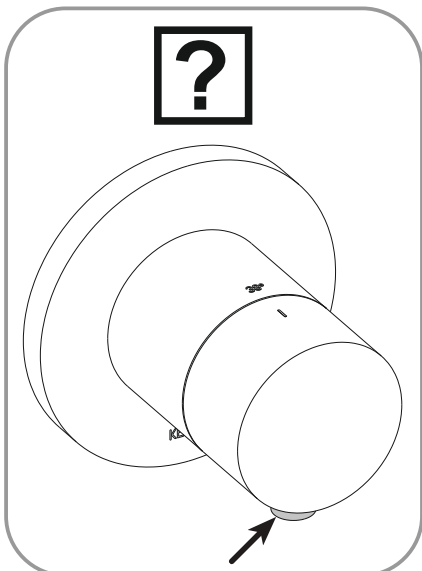
13



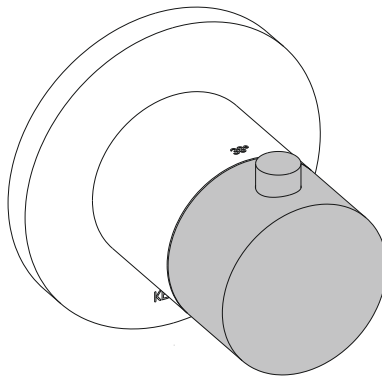
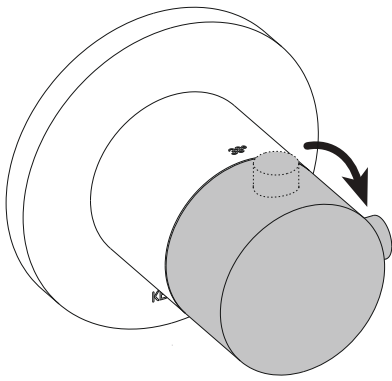
14.1



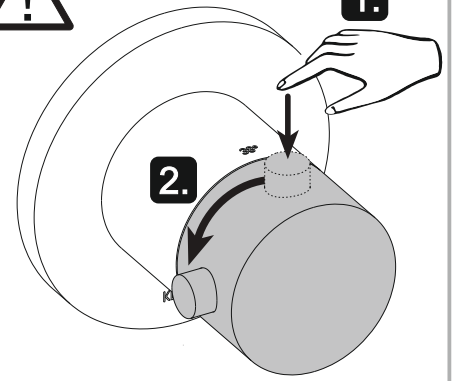
14.2



15.1

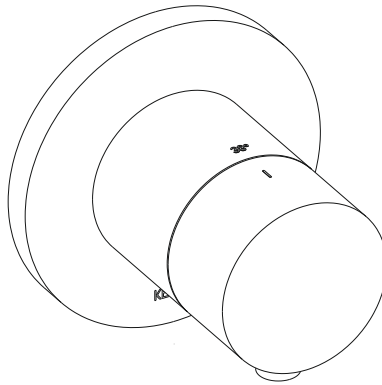
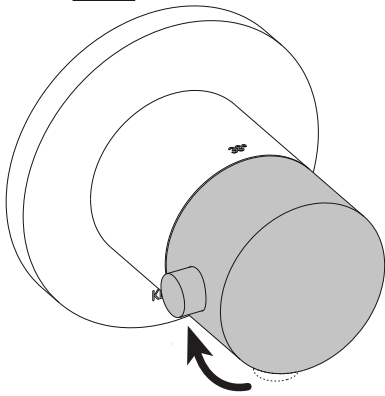


38°C

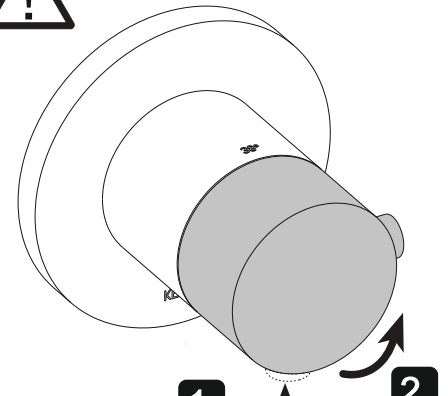


> 38°C

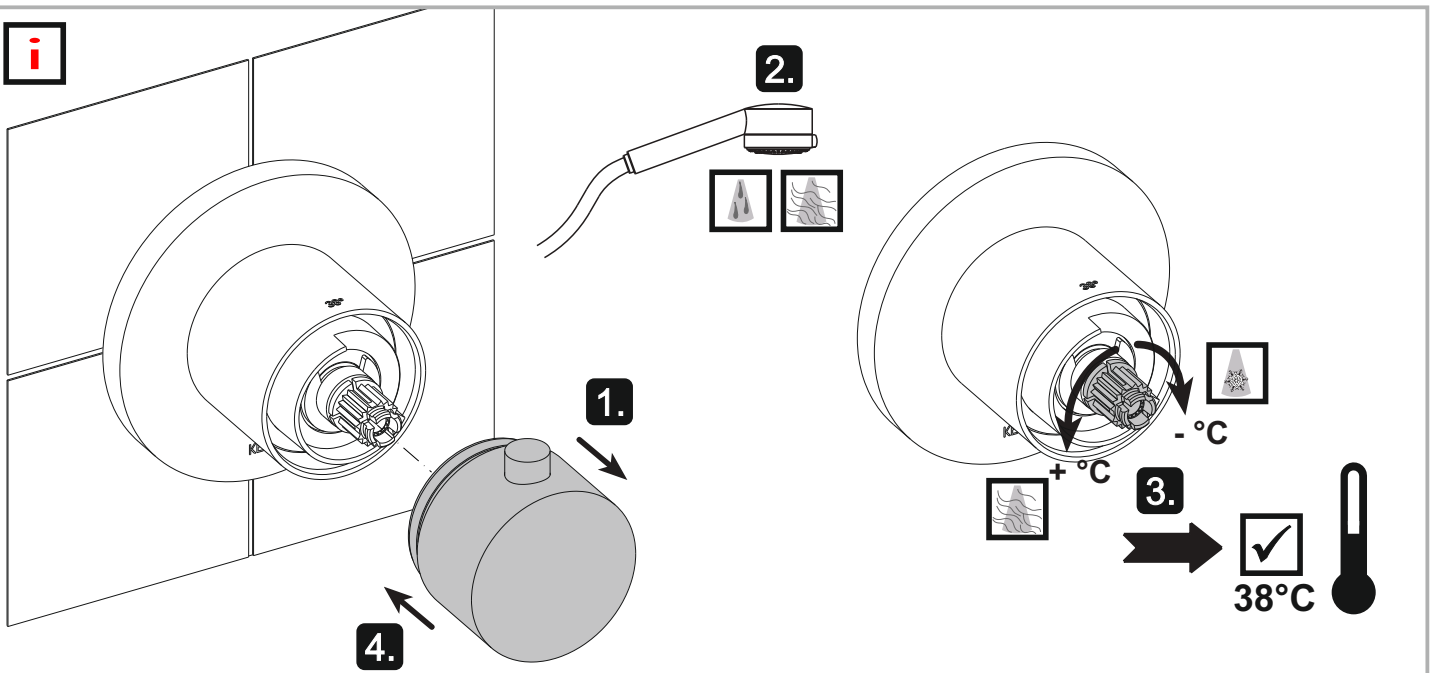
15.2



38°C



> 38°C



DE Montageanleitung für vertauschte Wasserwege

EN Installation instructions for interchanged waterways

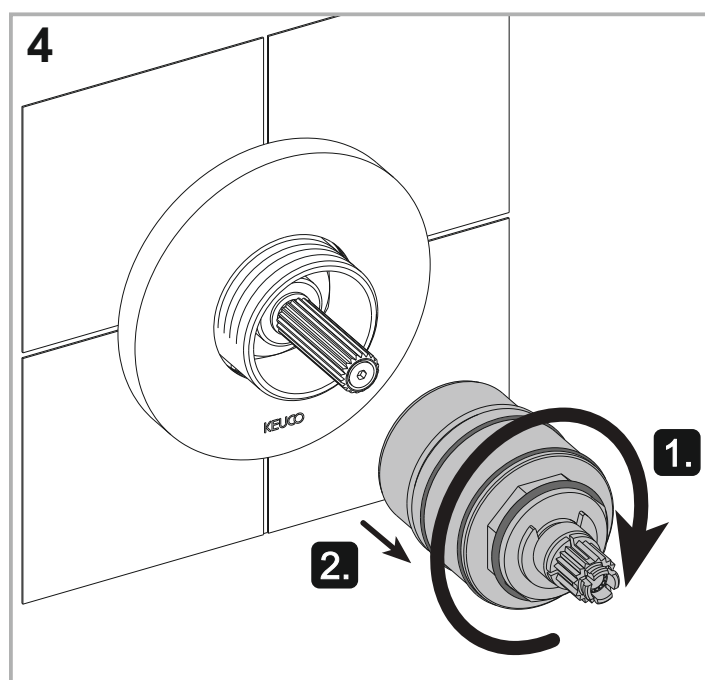
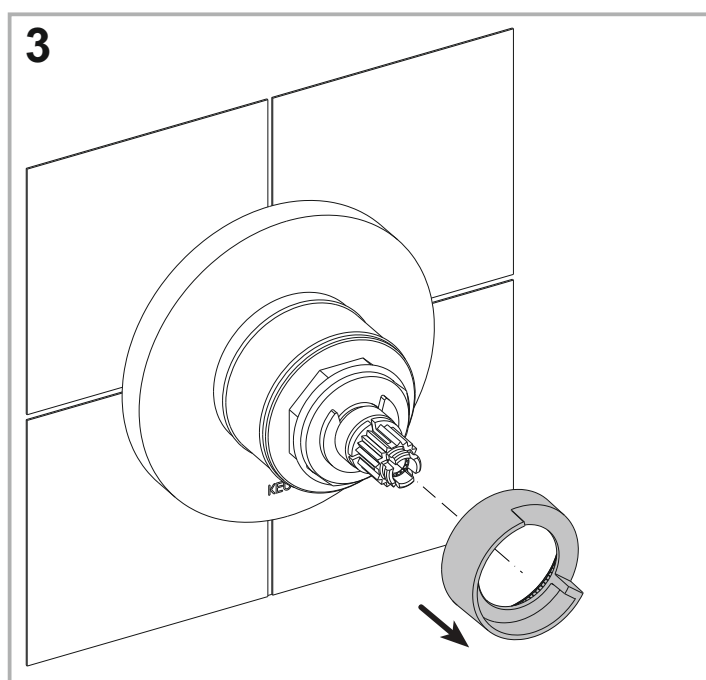
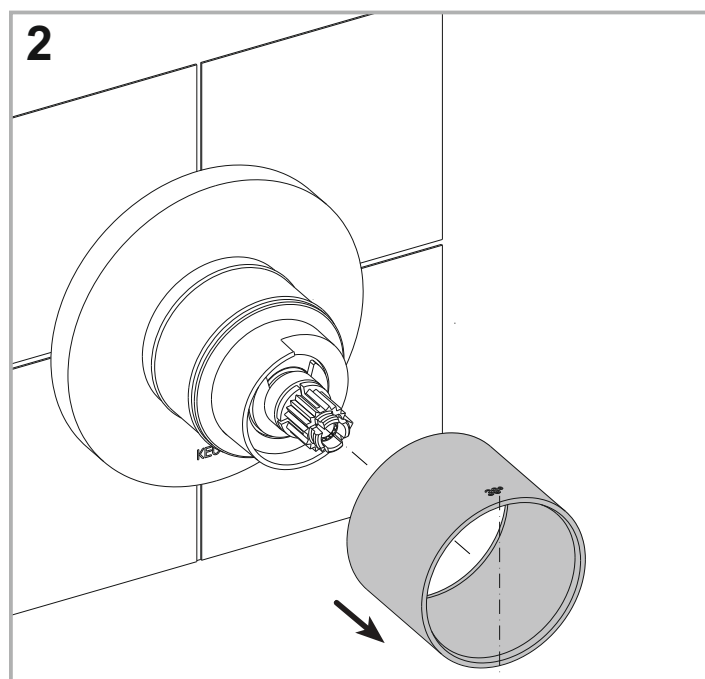
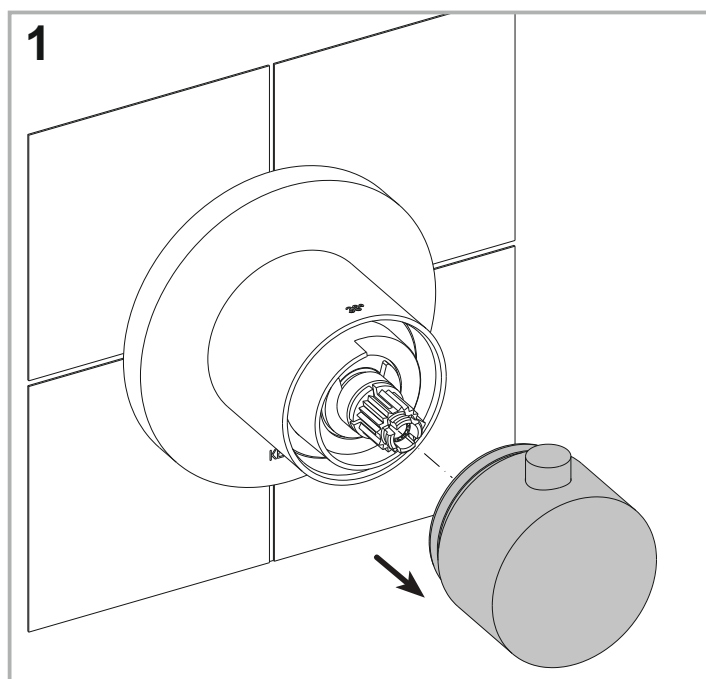
ES Instrucciones de la instalación para vías de agua intercambiadas

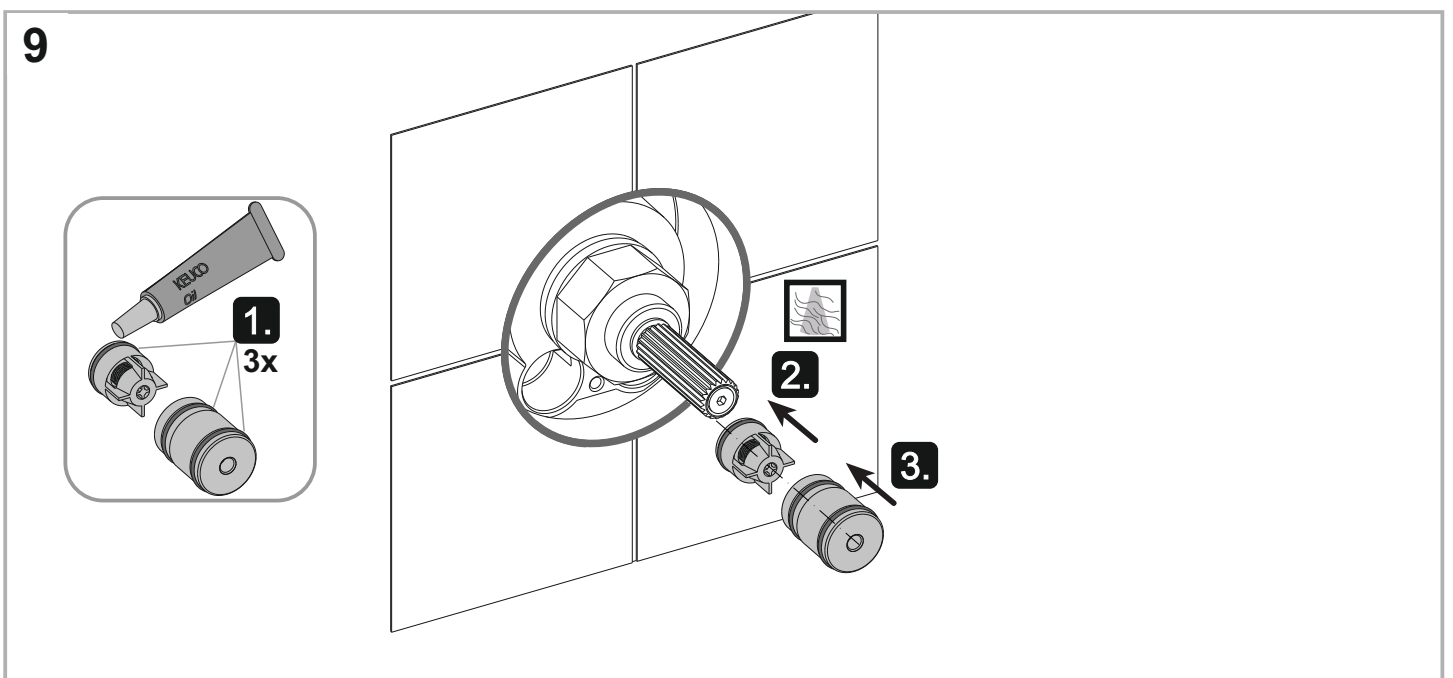
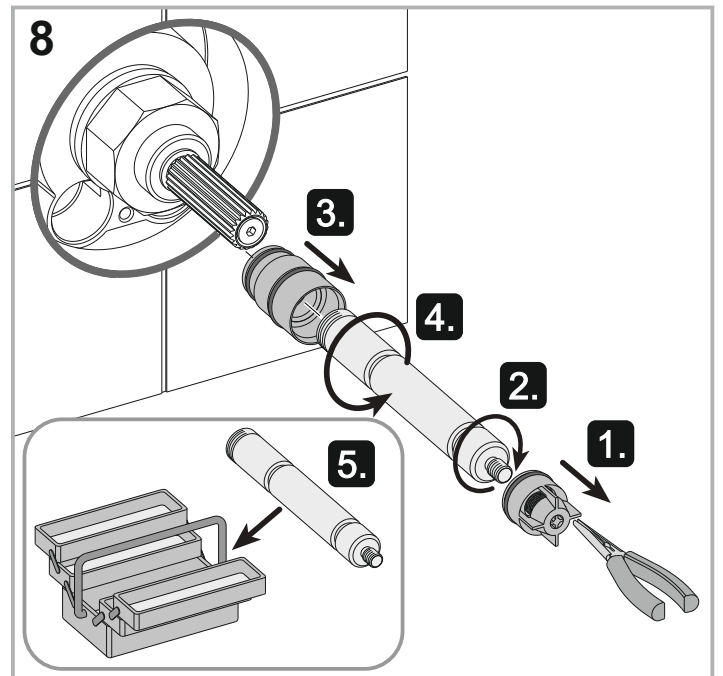
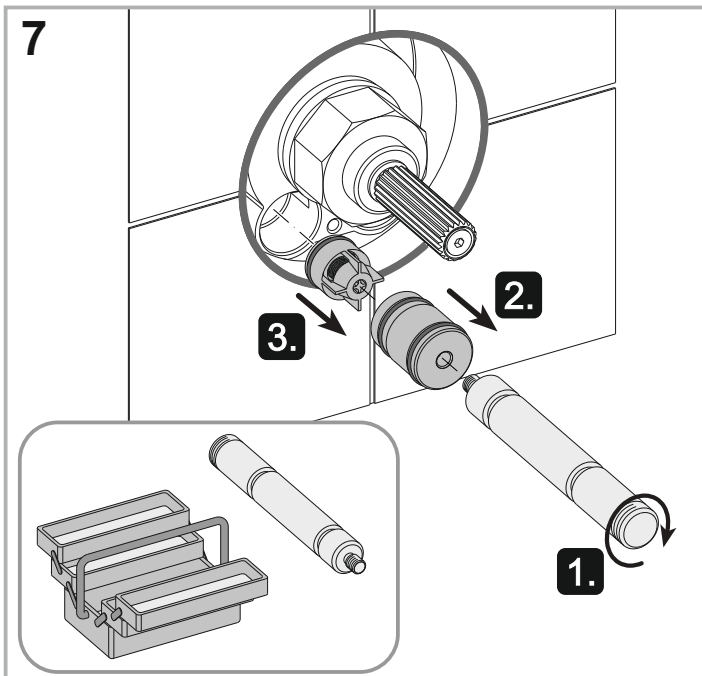
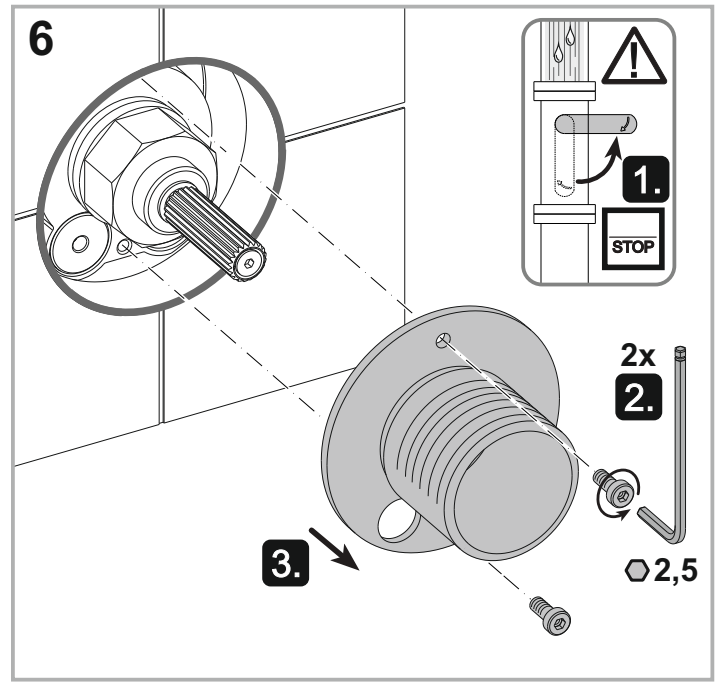
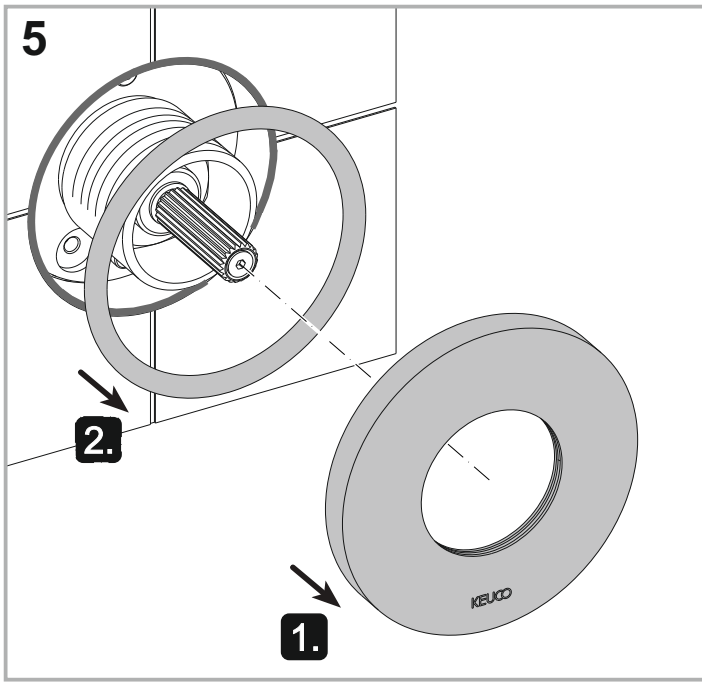
FR Instructions de montage pour canalisations d'échange d'eau

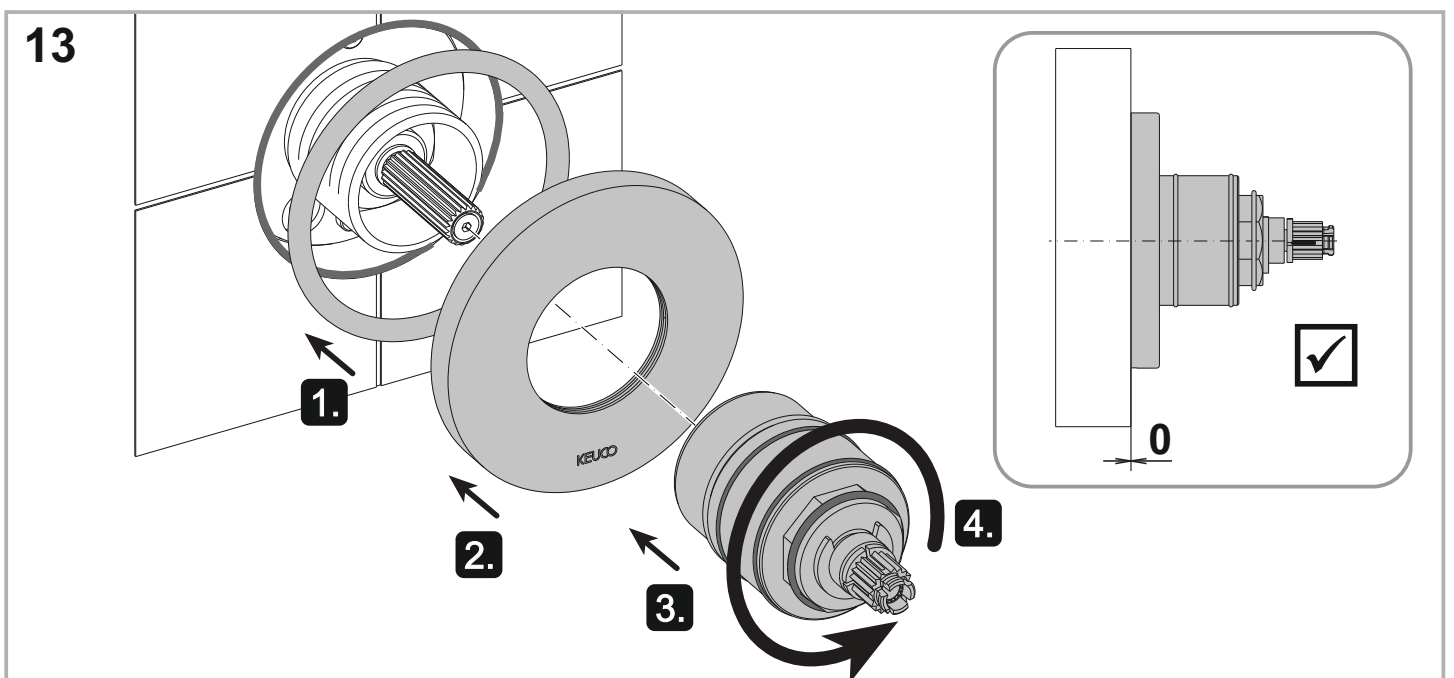
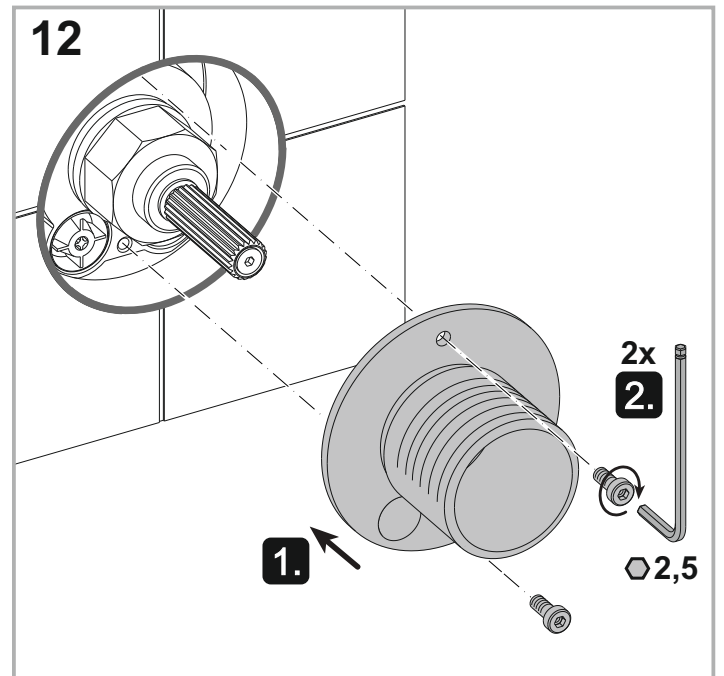
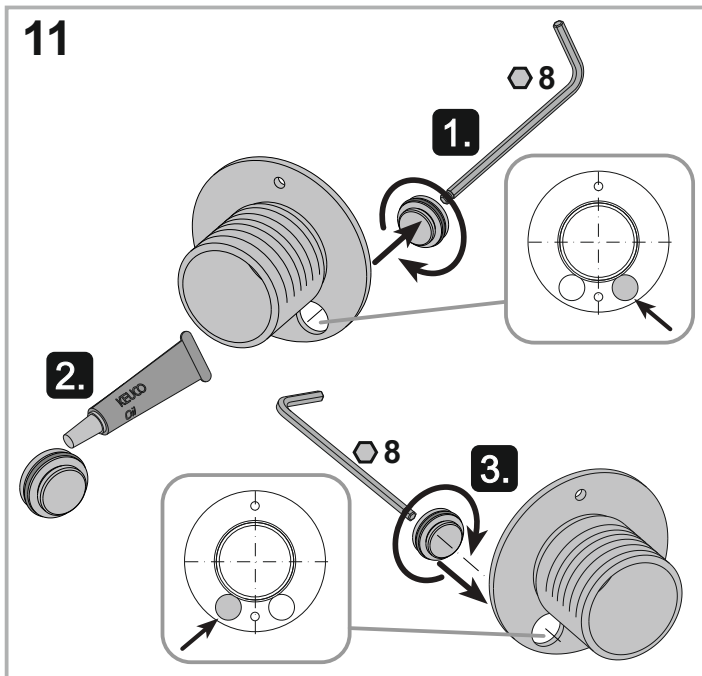
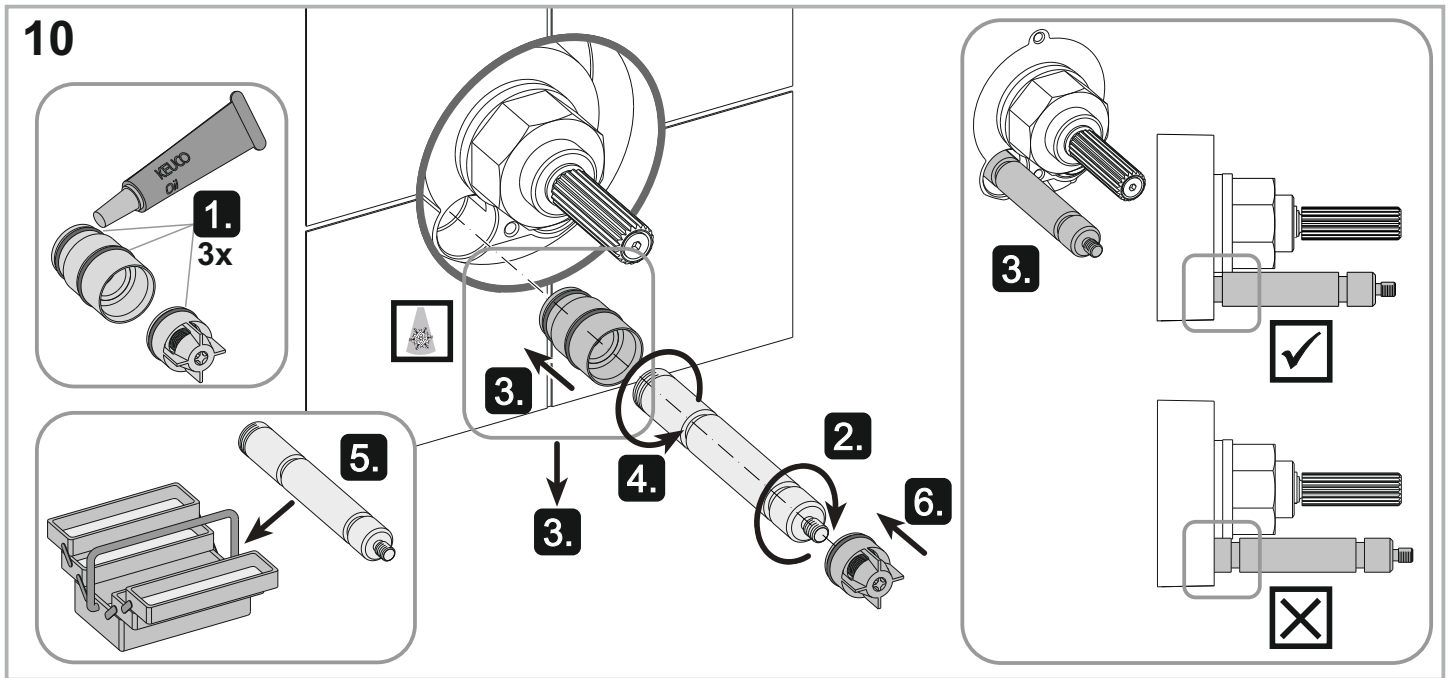
IT Istruzione di montaggio per percorsi idraulici invertiti

NL Montagehandleiding voor omgekeerde waterleidingen

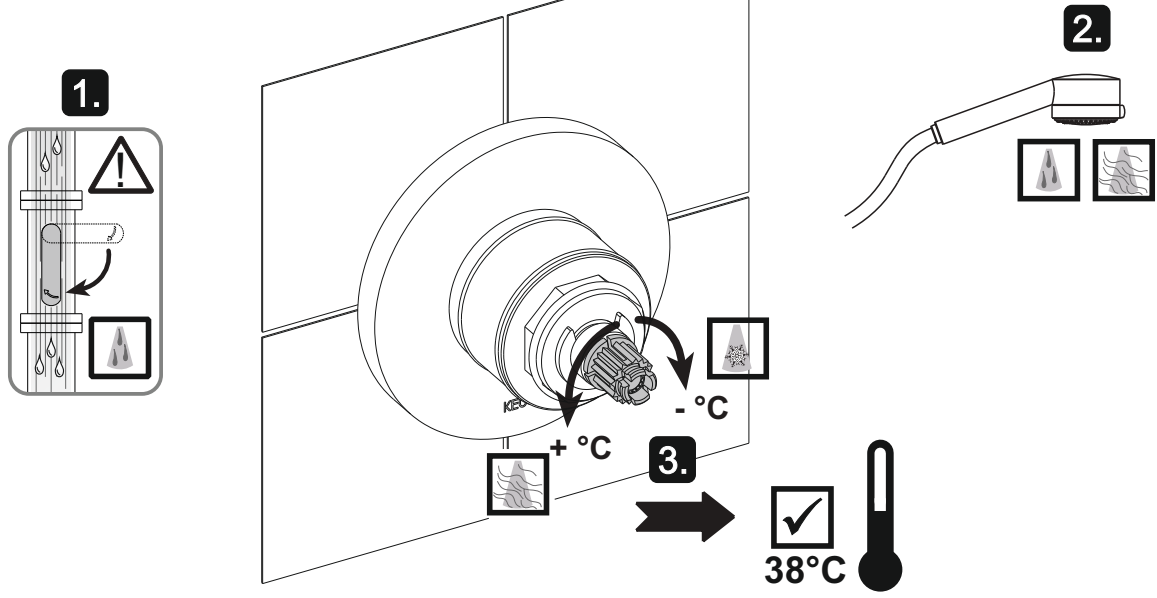
RU установка и инструкции по эксплуатации для перепутанной подводки



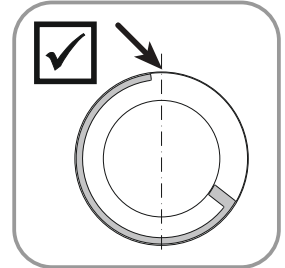
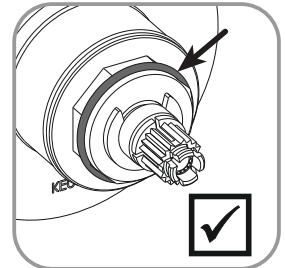
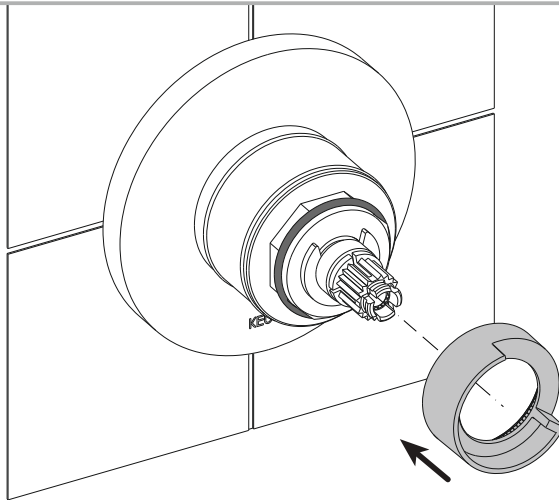
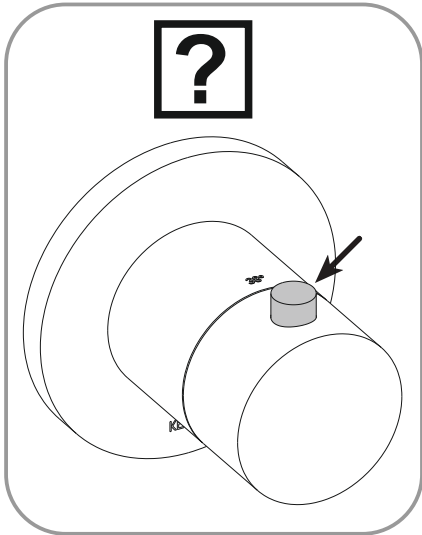




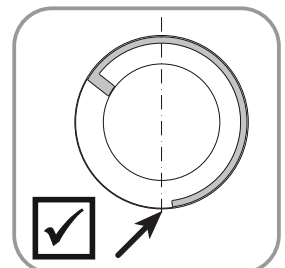
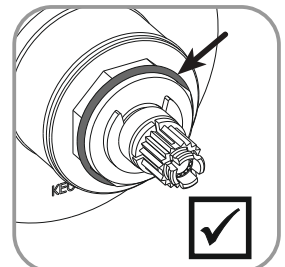
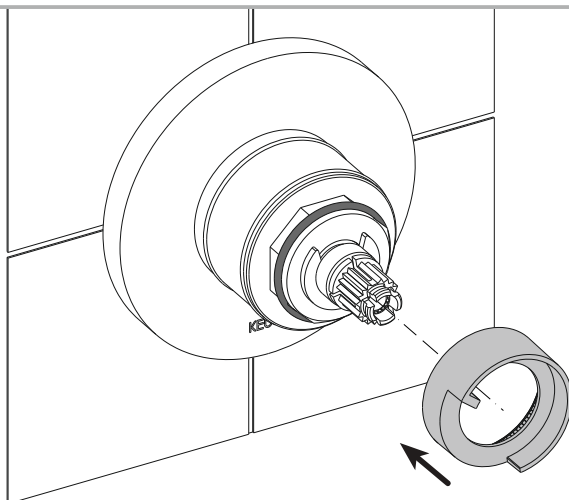
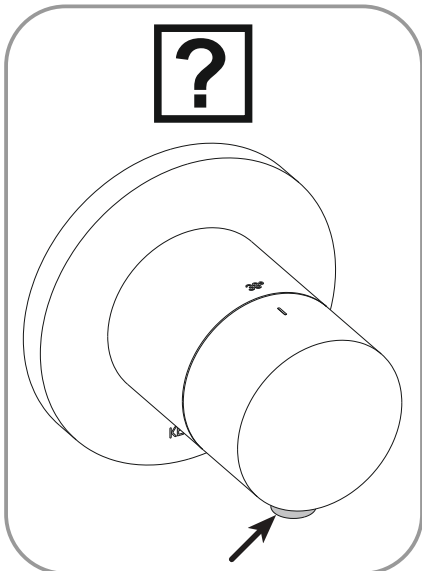
14



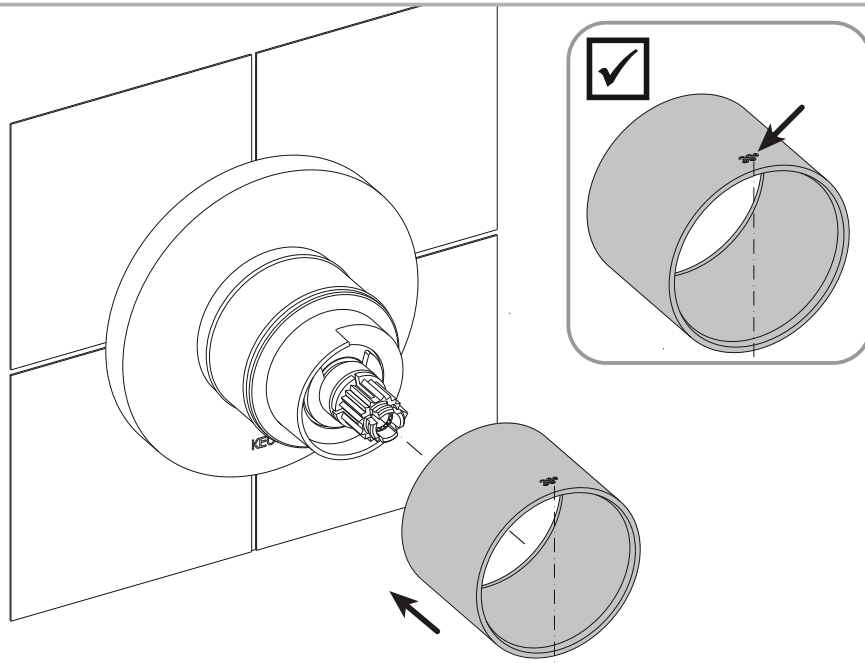
15.1



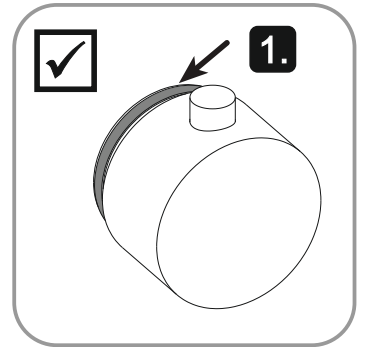
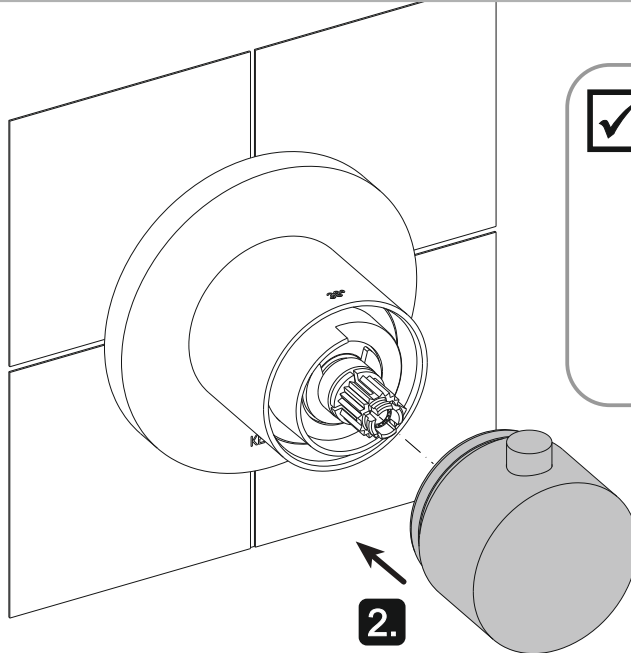
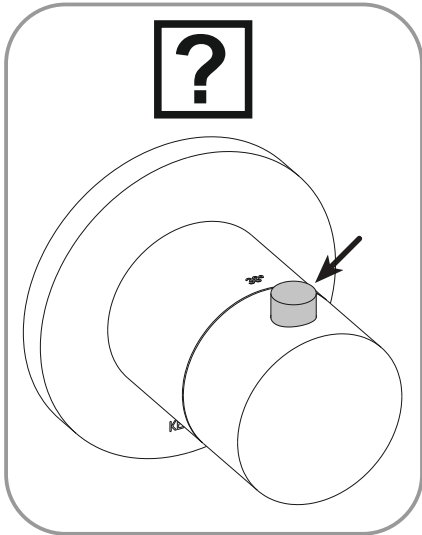
15.2



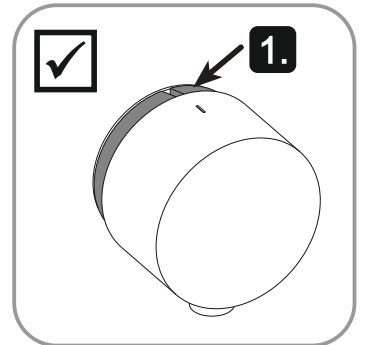
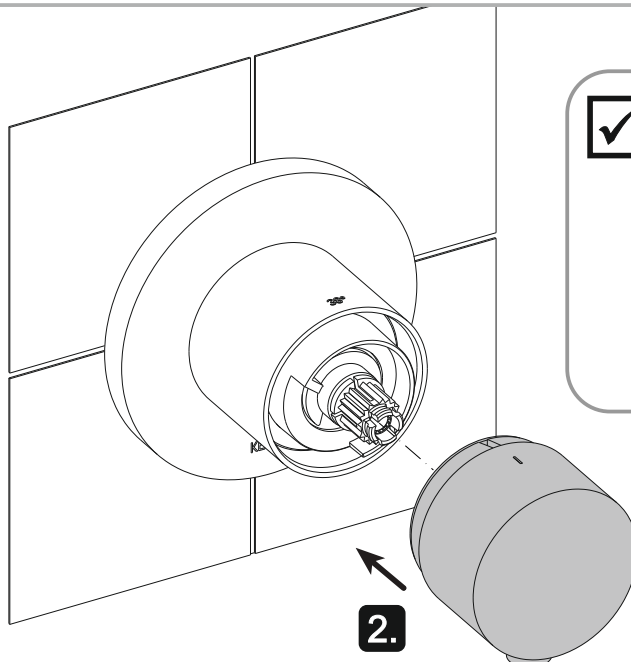
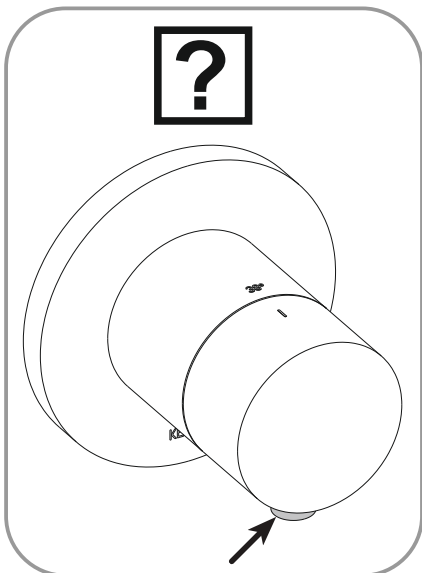
16



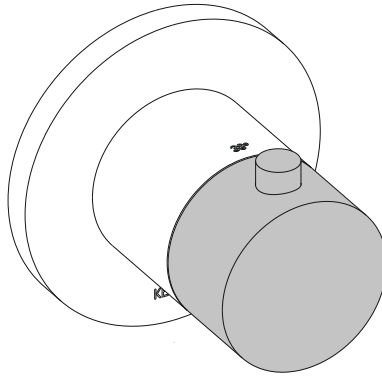
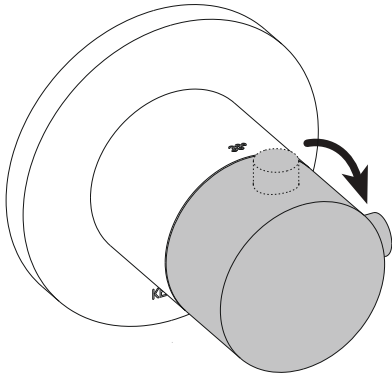
17.1



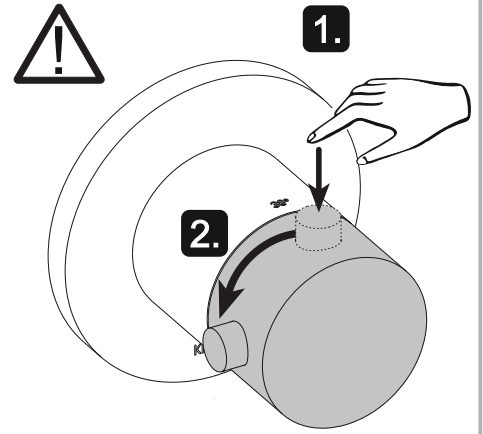
17.2



18.1

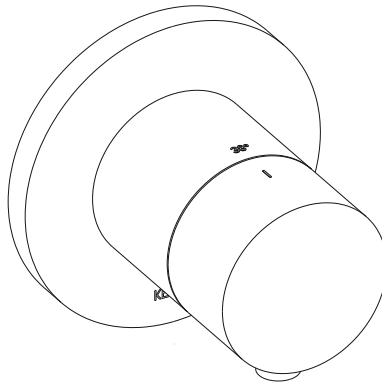
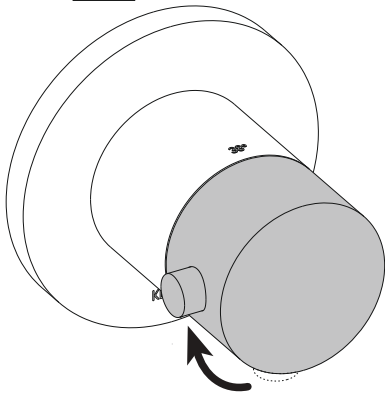


38°C

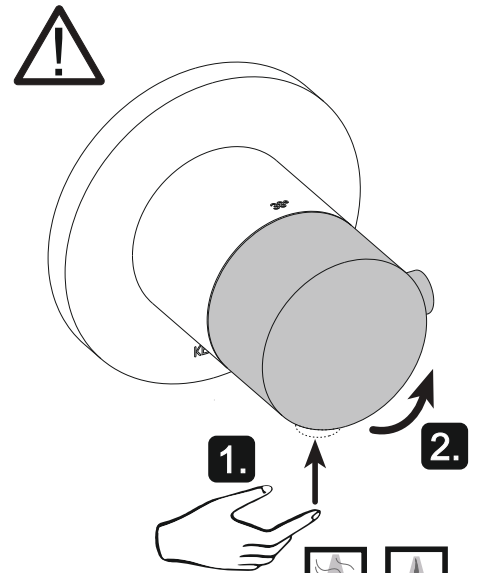


> 38°C

18.2



38°C

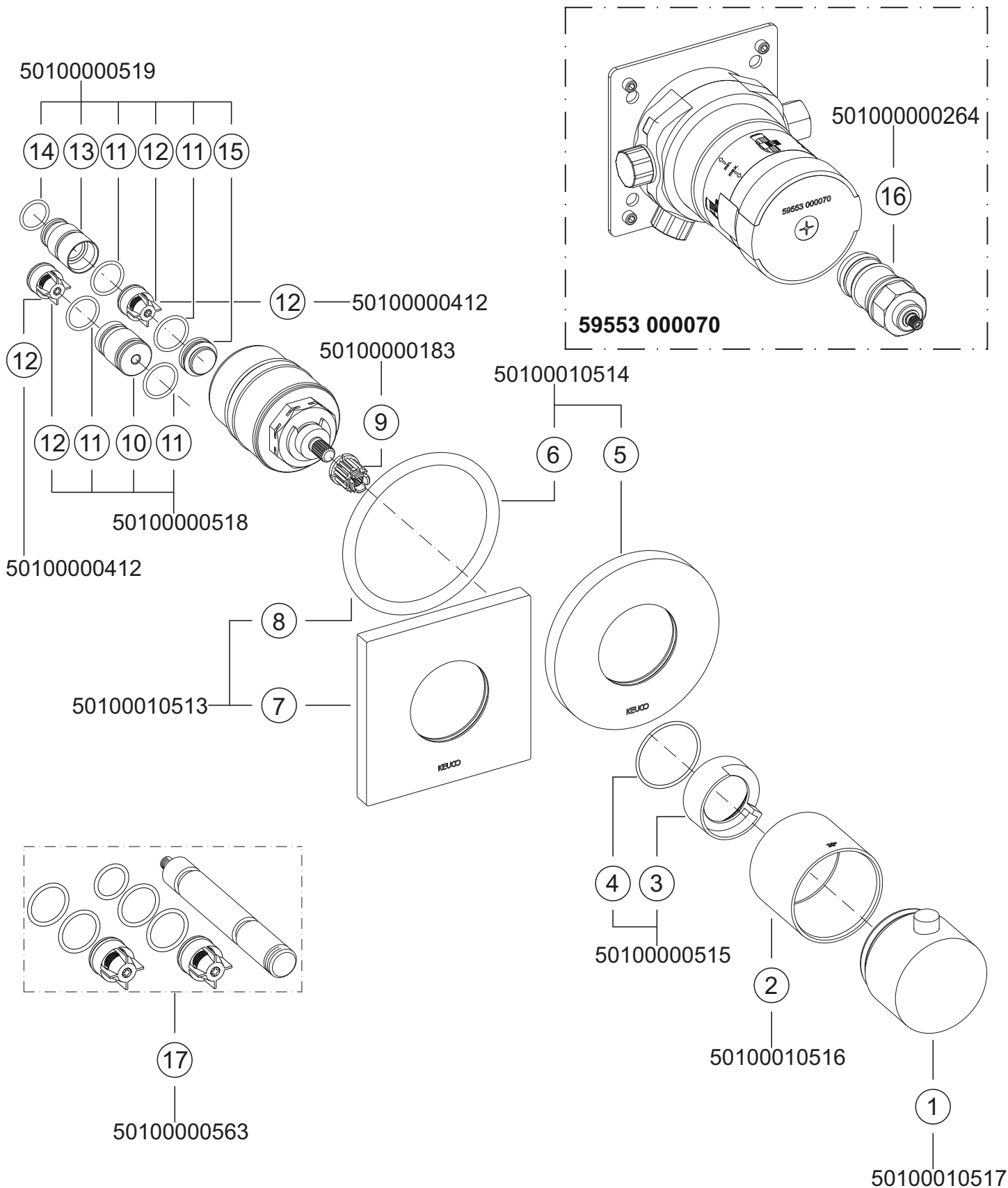


> 38°C

IXMO

59553 010001

59553 010002



DE Montageanleitung

EN Mounting instruction

ES Instrucciones de instalación

FR Instructions d'installation

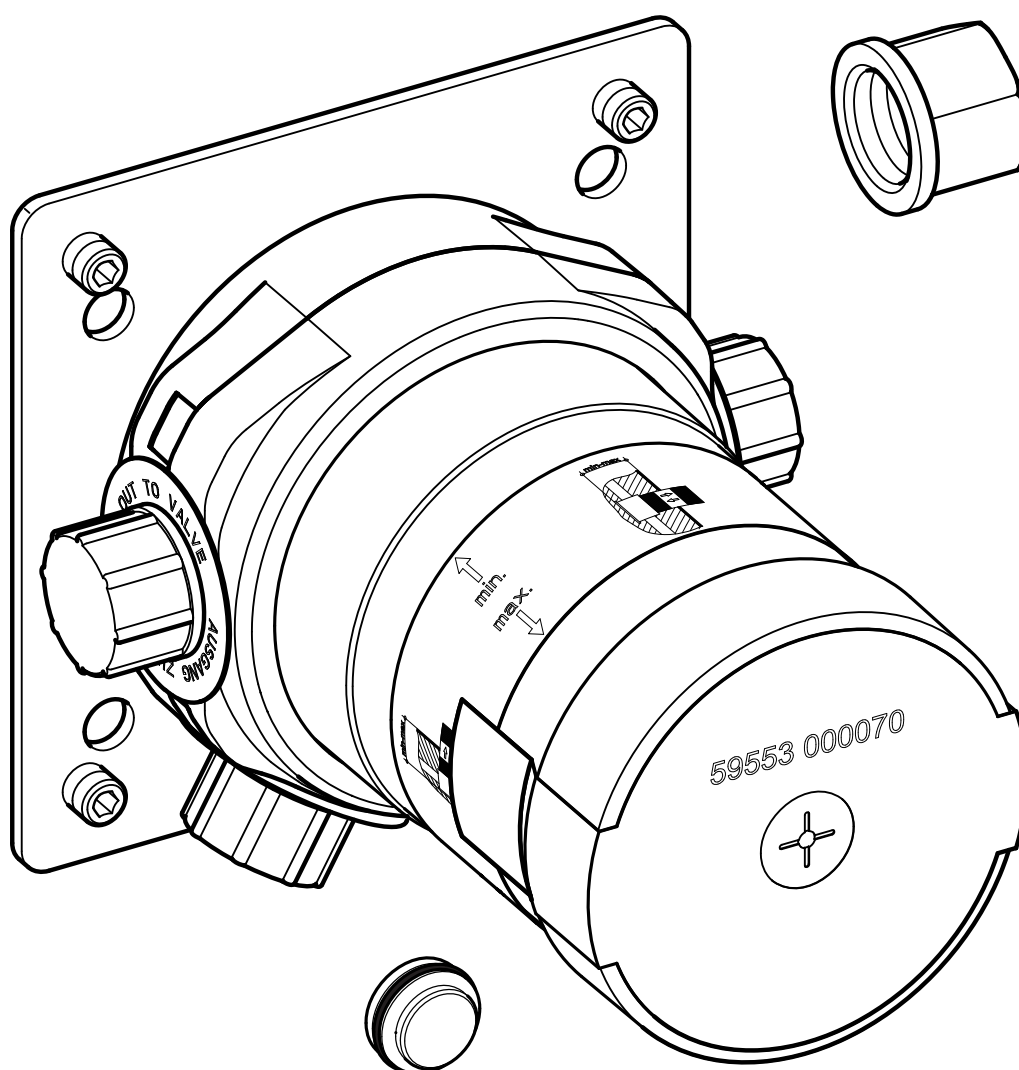
IT Istruzioni per l'installazione

NL Montagehandleiding

CS Návod k instalaci

PL Instrukcja montażu

RU Инструкция по монтажу



59553 000070

DE Einbaumaße

FR Dimensions de montage

CS Montážní rozměry

EN Mounting dimensions

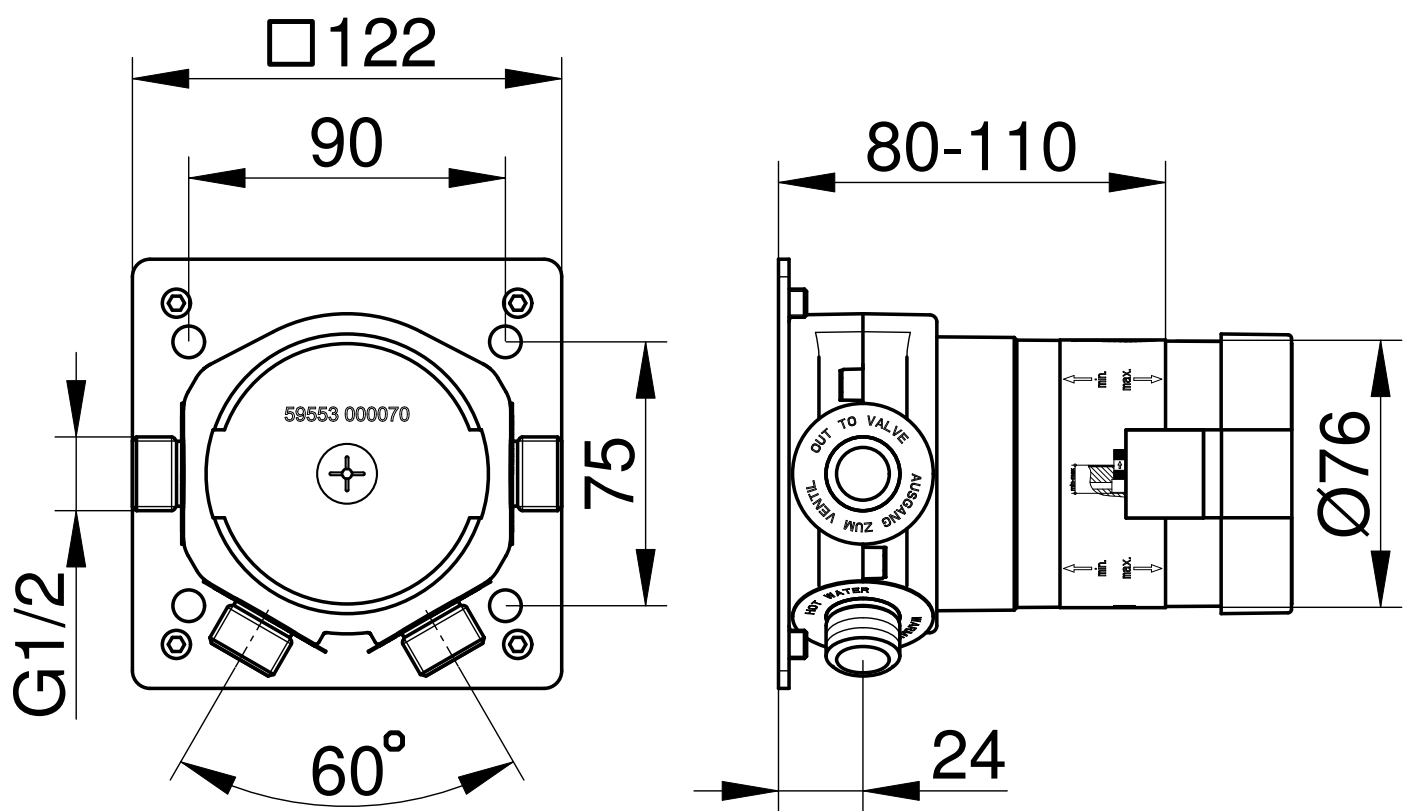
IT Dimensioni di montaggio

PL Wymiary montażowe

ES Dimensiones de montaje


NL Montageafmetingen

RU Установочные размеры






59553 000070

Symbole und Bedeutung

-  **Achtung!** Warnung vor Personen- oder Sachschaden.
-  **Achtung!** Warnung vor Stromschlag.
-  **Achtung!** Warnung vor Wasserschaden.
-  Hinweis, Tipp oder Verweis
-  Korrekte Montage/Funktionsprüfung
-  Falsche Montage
-  Kaltwasser
-  Warmwasser
-  Wasserfluss
-  Kein Wasserfluss
-  Optional/Zubehör

Verwendungszweck

-  Thermostatarmatur für die Verwendung in Badezimmer und WC. Betrieb mit Druckspeichern, thermisch- und hydraulisch gesteuerten Durchlauferhitzern möglich.
Betrieb nur mit Wasser in Trinkwasserqualität.
-  Produkt ausschließlich zur Montage in Innenräumen geeignet!
-  **Achtung!** Installation nur in frostfreien Räumen.


Technische Daten

- Durchfluss bei 3 bar Fließdruck: ca. 22 l/min
- Fließdruck: min. 0,5 bar/empfohlen 1-5 bar
- Betriebsdruck: max. 10 bar
- Prüfdruck: 16 bar
- Empfohlene Warmwassereingangstemperatur: max. 65° C
- Wasseranschluss: kalt = Kennzeichnung blau
warm = Kennzeichnung rot

Druckdifferenzen zwischen Kalt- und Warmwasserzulaufleitungen vermeiden.
Bei Ruhedrücken über 5 bar Druckminderer einbauen.

Einbaumaße, siehe Seite 2












Installation, siehe ab Bild 1 auf Seite 9

-  Trinkwasserleitungen vor und nach der Installation gründlich spülen (EN 806 und 1717 sowie DIN 1988 beachten).




Anschlüsse mit hydraulischem Druck auf Dichtheit prüfen.

Ersatzteile mit Bestellnummern, siehe Seite 15.

Symbols and explanations

-  **Attention!** Warning against bodily injury or damage to property.
-  **Attention** Warning against electric shock.
-  **Attention!** Warning against water damage.
-  Note, tip or reference
-  Correct installation/test of functionality
-  Incorrect installation
-  Cold water
-  Hot water
-  Water flow
-  No water flow
-  Optional/accessories

Intended use

-  Thermostatic mixer tap for use in bathrooms and WCs. Operation possible with pressure tanks and thermally and hydraulically controlled instantaneous water heaters.
Operation only with potable water.
-  Product is only suitable for installation indoors!
-  **Attention!** Only install in frost-free places.


Technical specifications

- Flow at 3 bar pressure: approx. 22 l/min
- Pressure: min. 0,5 bar/recommended 1-5 bar
- Operating pressure: max. 10 bar
- Test pressure: 16 bar
- Recommended hot water inlet temperature: max. 65° C
- Water connection: cold = blue marking
hot = red marking

Avoid pressure differences between the cold and hot water feeds.
Install a pressure reducer for static pressures above 5 bar.

Installation dimensions, refer to page 2












Installation, refer to picture 1 on page 9

-  Flush potable water pipes thoroughly before and after installation (observe EN 806 and 1717).




Test connections for leaks with water pressure.

For spare parts with order numbers, refer to page 15.

Símbolos y significado

-  ¡Atención! Advertencia de daños personales o materiales.
-  ¡Atención! Advertencia de descarga eléctrica.
-  ¡Atención! Advertencia de daños a causa del agua.
-  Indicación, consejo o referencia
-  Montaje/comprobación de funcionamiento correctos
-  Montaje erróneo
-  Agua fría
-  Agua caliente
-  Flujo de agua
-  Ningún flujo de agua
-  Opcional/Accesorios

Uso previsto

-  Mezclador termostático empotrado para la utilización en el baño y en el WC. Es posible el funcionamiento con acumuladores de presión, calentadores de agua instantáneos controlados térmica e hidráulicamente.
Funcionamiento sólo con agua en calidad de agua potable.
-  ¡Producto adecuado exclusivamente para el montaje en interiores!
-  ¡Atención! Instalación exclusivamente en espacios sin riesgo de heladas.


Datos técnicos

- Paso con una presión de caudal de 3 bares:
aprox. 22 l/min.
- Presión de caudal:
mín. 0,5 bares / recomendado 1-5 bares
- Presión de servicio: máx. 10 bares
- Presión de comprobación: 16 bares
- Temperatura de entrada de agua recomendada: máx. 65° C
- Conexión de agua:
fría = identificación azul
caliente = identificación roja

Evitar las diferencias de presión entre las tuberías de agua fría y caliente.
En caso de presiones estáticas superiores a 5 bares, montar reductor de presión.











Medidas de montaje, véase página 2

Instalación, véase imagen 1 en la página 9




-  Lavar minuciosamente las tuberías de agua potable antes y después de la instalación (observar EN 806 y 1717).
Comprobar la estanqueidad de las conexiones con presión hidráulica.

Piezas de recambio con números de pedido, véase página 15.

Symboles et leur signification

-  **Attention !** Mise en garde contre les dégâts de personnes et les dégâts matériels.
-  **Attention !** Mise en garde contre les chocs électriques.
-  **Attention !** Mise en garde contre les endommagements par l'eau.
-  Remarque, conseil ou renvoi
-  Montage correct/contrôle fonctionnel
-  Montage incorrect
-  Eau froide
-  Eau chaude
-  Débit d'eau
-  Pas de débit d'eau
-  Option/accessoires

Domaine d'utilisation

-  Robinet thermostatique à encastrer pour utilisation dans la salle de bains et les WC. Utilisation possible avec accumulateurs de pression, réchauffeurs à circulation à commande thermique et hydraulique.
Utilisation seulement avec eau de qualité eau potable.
-  Le produit ne convient que pour un montage à l'intérieur !
-  **Attention !** Installation uniquement dans des pièces à l'abri du gel.


Caractéristiques techniques

- Débit à une pression d'écoulement de 3 bar :
env. 22 l/mn
- Pression d'écoulement :
mín. 0,5 bar/pression conseillée 1-5 bar
- Pression de service : máx. 10 bar
- Pression de contrôle : 16 bar
- Température d'entrée d'eau chaude conseillée :
max. 65° C
- Raccordement d'eau :
froide = identification en bleu
chaude = identification en rouge

Éviter les différences de pression entre conduite d'arrivée eau froide et conduite d'arrivée eau chaude.
Pour des pressions de repos supérieures à 5 bar, monter un détendeur.


Cotes d'encombrement, voir page 2

Installation, voir figure 1 à la page 9




-  Rincer soigneusement les conduites d'eau potable avant et après l'installation (respecter les normes EN 806 et 1717).
Vérifier l'étanchéité des raccords à la pression hydraulique.

Pièces de rechange avec numéros de commande, voir page 15.

Simboli e significato

-  **Attenzione!** Pericolo di lesioni o danni materiali.
-  **Attenzione!** Pericolo di folgorazione.
-  **Attenzione!** Pericolo di danni causati dall'acqua.
-  Avvertenza, consiglio o rimando
-  Montaggio corretto/verifica del funzionamento
-  Montaggio errato
-  Acqua fredda  Acqua calda
-  Flusso d'acqua  Nessun flusso d'acqua
-  Opzionale/accessorio

Scopo d'uso

-  Batteria termostatica sottotraccia per l'utilizzo in bagno e WC. Possibilità di funzionamento con accumulatori di pressione, riscaldatori istantanei a controllo termico o idraulico.
Funzionamento solo con acqua potabile.
-  Prodotto adatto esclusivamente per il montaggio in ambienti interni!
-  **Attenzione!** Installazione solo in ambienti in assenza di gelo.


Dati tecnici

- Portata con pressione di flusso di 3 bar:
circa 22 l/min
- Pressione di flusso:
min. 0,5 bar/raccomandati 1-5 bar
- Pressione di esercizio: max. 10 bar
- Pressione di prova: 16 bar
- Temperatura d'ingresso dell'acqua calda consigliata: max. 65°C
- Collegamento dell'acqua:
fredda = marcatura blu
calda = marcatura rossa

Evitare differenze di pressione tra condotta di mandata dell'acqua fredda e calda.
Per pressioni statiche superiori a 5 bar installare un riduttore di pressione.

Ingombro, vedi pagina 2

Installazione, vedi dalla figura 1 a pagina 9




-  Prima e dopo l'installazione lavare con acqua abbondante le condotte di acqua potabile (osservare EN 806 e 1717).
Verificare la tenuta degli attacchi con pressione idraulica.

Ricambi con numero d'ordine, vedi pagina 15.

Symbolen en betekenis

-  **Opgepast!** Gevaar voor letsel of schade.
-  **Opgepast!** Gevaar voor elektrische schok.
-  **Opgepast!** Gevaar voor waterschade.
-  Opmerking, tip of referentie
-  Correcte montage/werkingstest
-  Verkeerde montage
-  Koud water  Heet water
-  Waterstroom  Geen waterstroom
-  Optioneel/toebehoren

Bestemd gebruik

-  Inbouw thermostaatarmatuur voor gebruik in badkamer en wc. Bedrijf met drukluchtreservoirs, thermisch en hydraulisch aangestuurde continuverwarmers mogelijk.
Gebruik uitsluitend met water van drinkwaterkwaliteit.
-  Het product mag alleen binnenshuis worden gemonteerd!
-  **Opgepast!** Installatie alleen in vorstvrije ruimten.


Technische gegevens

- Doorstroming bij 3 bar stromingsdruk:
ca. 22 l/min
- Stromingsdruk: min. 0,5 bar/aanbevolen 1-5 bar
- Bedrijfsdruk: max. 10 bar
- Testdruk: 16 bar
- Aanbevolen ingangstemperatuur heet water
max. 65°C
- Wateraansluiting:
koud = markering blauw
heet = markering rood

Drukverschillen tussen toevoerleidingen voor koud en heet water vermijden.
Bij statische druk van meer dan 5 bar drukverlagers inbouwen.












Inbouwafmetingen, zie pagina 2

Installatie, zie vanaf afbeelding 1 op pagina 9




-  Drinkwaterleidingen voor en na de installatie grondig spoelen (volgens EN 806 en 1717).
Aansluitingen met hydraulische druk controleren op lektheid.

Wisselstukken met bestelnummers, zie pagina 15.

Symbole a význam

-  **Pozor!** Výstraha před zraněním a věcnými škodami.
-  **Pozor!** Výstraha před úrazem elektrickým proudem.
-  **Pozor!** Výstraha před poškozením vodou.
-  Upozornění, tip nebo odkaz
-  Správná montáž / kontrola funkčnosti
-  Nesprávná montáž
-  Studená voda  Teplá voda
-  Průtok vody  Žádný průtok vody
-  Volitelná výbava / příslušenství

Účel použití

-  Termostatická armatura podomítková pro použití v koupelnách a WC. Provoz s tlakovými zásobníky, tepelně a hydraulicky řízenými průtokovými ohřivači možný.
Provoz pouze s pitnou vodou.
-  Výrobek je vhodný výhradně k montáži ve vnitřních prostorách!
-  **Pozor!** Instalace v prostorách, které nepromrzají.


Technické údaje

- Průtok při průtokovém tlaku 3 bary: cca. 22 l/min
- Průtokový tlak: min. 0,5 bar/doporučeno 1-5 bar
- Provozní tlak: max. 10 bar
- Zkušební tlak: 16 bar
- Doporučená teplota vstupní teplé vody: max. 65° C
- Přípojka vody:
 - studená = označená modrou barvou
 - teplá = označená červenou barvou

Vyvarujte se rozdílu tlaku mezi přívodním potrubím teplé a studené vody.
U klidového tlaku na 5 barů nainstalujte redukční ventil.

Montážní rozměry viz strana 2

Instalace viz obrázek 1 na straně 9




-  Potrubí na pitnou vodu před a po instalaci důkladně vypláchněte (postupujte podle EN 806 a 1717).
Těsnost přípojek zkontrolujte hydraulickým tlakem.

Náhradní díly s objednacími čísly viz strany 15.

Symbole i znaczenie

-  **Uwaga!** Ostrzeżenie przed szkodami osobowymi i materialnymi.
-  **Uwaga!** Ostrzeżenie przed porażeniem prądem elektrycznym.
-  **Uwaga!** Ostrzeżenie przed szkodami, spowodowanymi przez wodę.
-  Informacja, dobra rada lub odsyłacz
-  Właściwy montaż / kontrola funkcjonowania
-  Niewłaściwy montaż
-  Woda zimna  Woda gorąca
-  Strumień wody  Brak strumienia wody
-  Opcje / Osprzęt

Przeznaczenie

-  Bateria termostaticzna podtynkowa do stosowania w łazience i WC. Możliwa eksploatacja przy współpracy ze zbiornikami ciśnieniowymi lub podgrzewaczami przepływowymi, sterowanymi termicznie lub hydraulicznie.
Możliwa eksploatacja w instalacji wody, zapewniającej jakość typową dla wody pitnej.
-  Produkt przeznaczony jest wyłącznie do montażu wewnątrz budynków!
-  **Uwaga!** Instalacja wyłącznie w pomieszczeniach, w których temperatura nie spada poniżej zera.

Dane techniczne


- Przepływ w przypadku ciśnienia hydraulicznego 3 bar: około 22 l/min
- Ciśnienie hydrauliczne: min. 0,5 bar/zalecane 1-5 bar
- Ciśnienie robocze: maks. 10 bar
- Ciśnienie kontrolne: 16 bar
- Zalecana temperatura wody gorącej na wejściu: maks. 65° C
- Przyłącze wody:
 - zimna = oznaczenie niebieskie
 - gorąca = oznaczenie czerwone

Należy unikać różnic ciśnień w przewodach doprowadzających ciepłą i zimną wodę.

W przypadku ciśnienia spoczynkowego ponad 5 bar należy zbudować reduktor ciśnienia.

Wymiary zabudowy, patrz strana 2

Instalacja, patrz rys. 1 na stronie 9

-  Przed instalacją i po instalacji należy gruntownie przepłukać przewody, prowadzące wodę pitną (należy stosować się do EN 806 i 1717).
Sprawdzić przyłącza ciśnieniem hydraulicznym w celu potwierdzenia ich szczelności.

Części zamienne z numerami zamówienia, patrz strana 15.

Символы и их значение



Внимание! Опасность физического и материального ущерба.



Внимание! Опасность поражения электрическим током.



Внимание! Опасность ущерба вследствие воздействия воды.



Указание, совет или ссылка



Правильный монтаж / проверка работоспособности



Неправильный монтаж



Холодная вода



Горячая вода



Водный поток



Нет водного потока



Опция/принадлежность

Назначение



Смеситель с термостатом для встройки для использования в ванной комнате и туалете. Возможна эксплуатация гидроаккумулятора, термически и гидравлически регулируемых прямооточных водонагревателей. Использовать только воду питьевого качества.



Изделие предназначено исключительно для монтажа внутри помещения!



Внимание! Устанавливать только в непромерзающих помещениях.

Технические характеристики

- Пропускная способность при давлении потока в 3 бар: около 22 л/мин
- Давление потока: мин. 0,5 бар/рекомендуется 1-5 бар
- Рабочее давление: макс. 10 бар.
- Расчетное давление: 16 бар.
- Рекомендуемая входная температура горячей воды: макс. 65° C
- Подключение воды:
 - холодная = маркировка синим
 - горячая = маркировка красным

Во избежание перепадов давления между горячей и холодной водой при подводе трубопровода. В состоянии покоя свыше 5 бар устанавливать редуктор давления.

Монтажные размеры, см. стр. 2

Установка, см. рис. 1 на стр. 9



Водопроводы питьевой воды до и после установки тщательно промыть (EN 806 и 1717).

Проверьте соединения с гидравлическим давлением на герметичность.

Запасные части с номерами для заказа, см. стр. 15.

DE Kombinationen

FR Combinaisons

CS Kombinace

EN Combinations

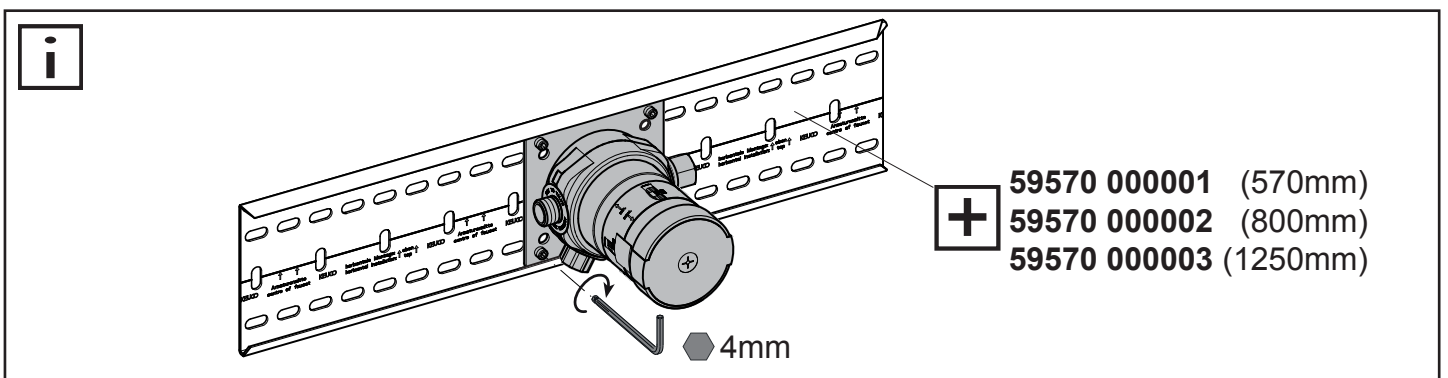
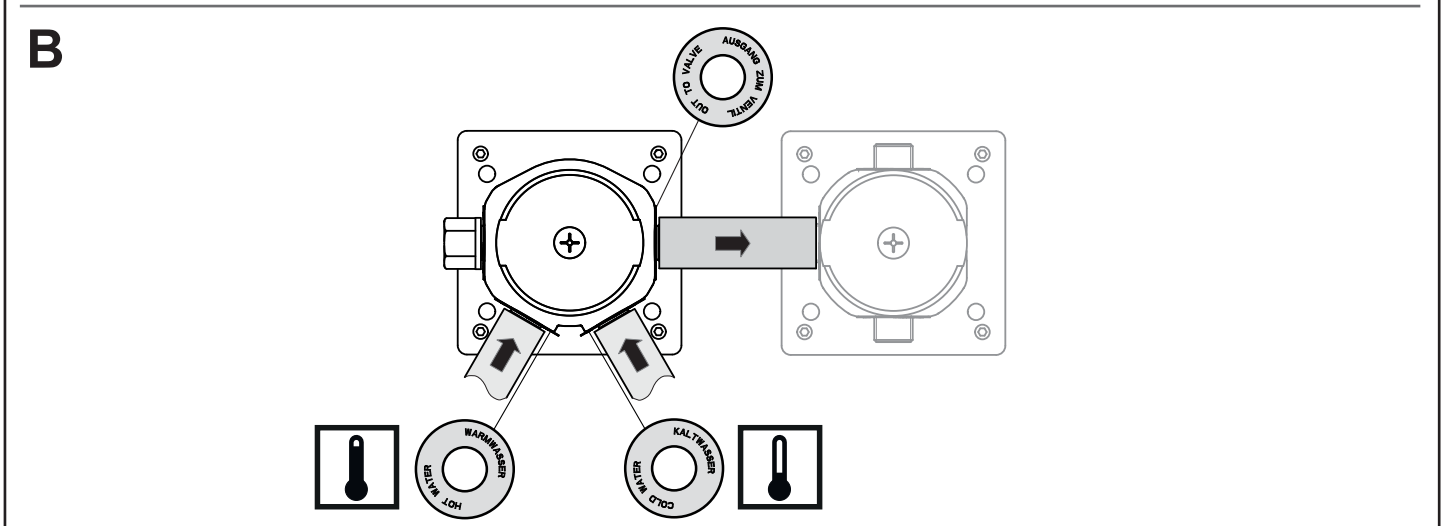
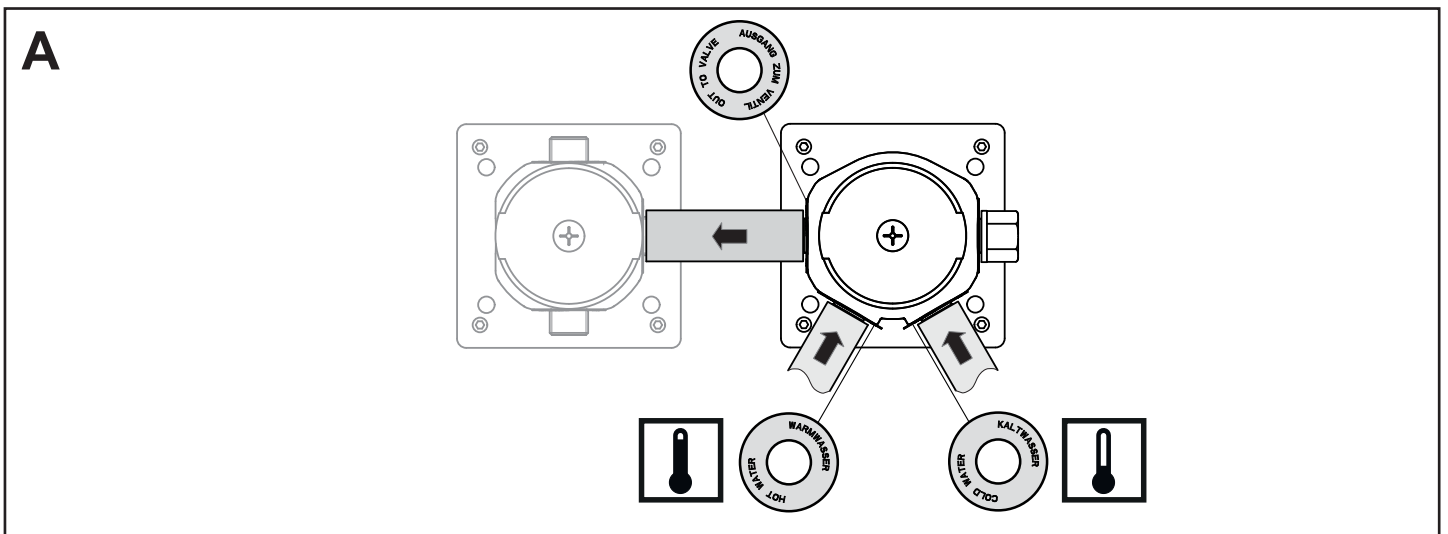
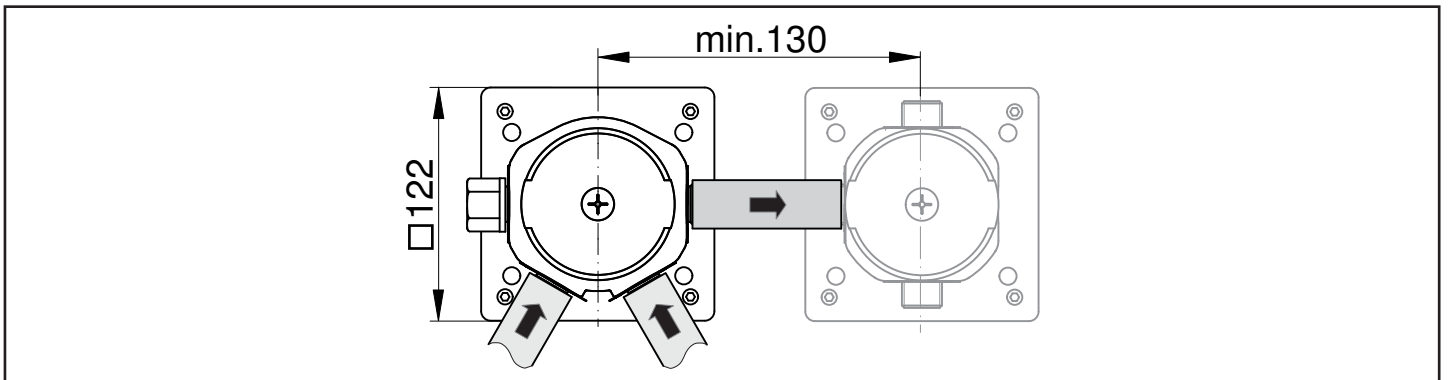
IT Combinazioni

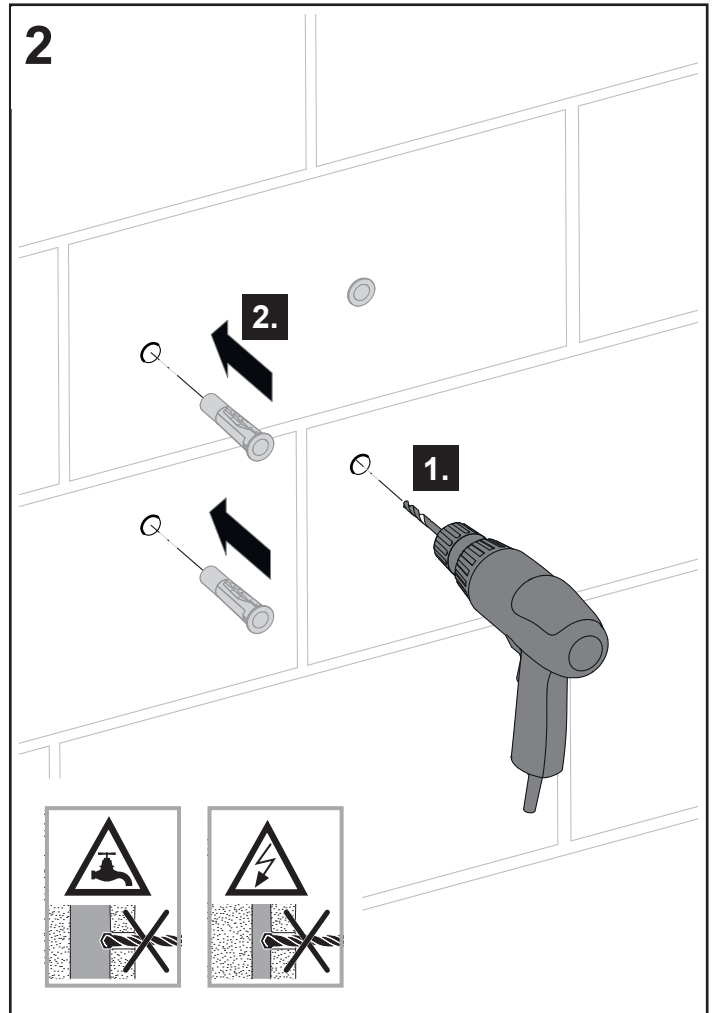
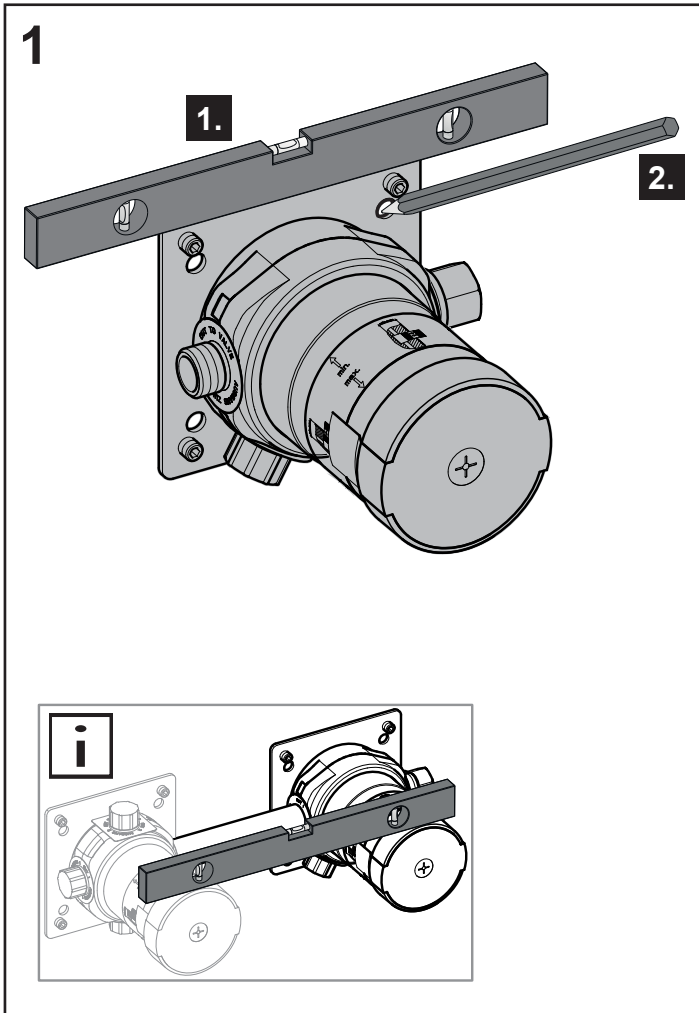
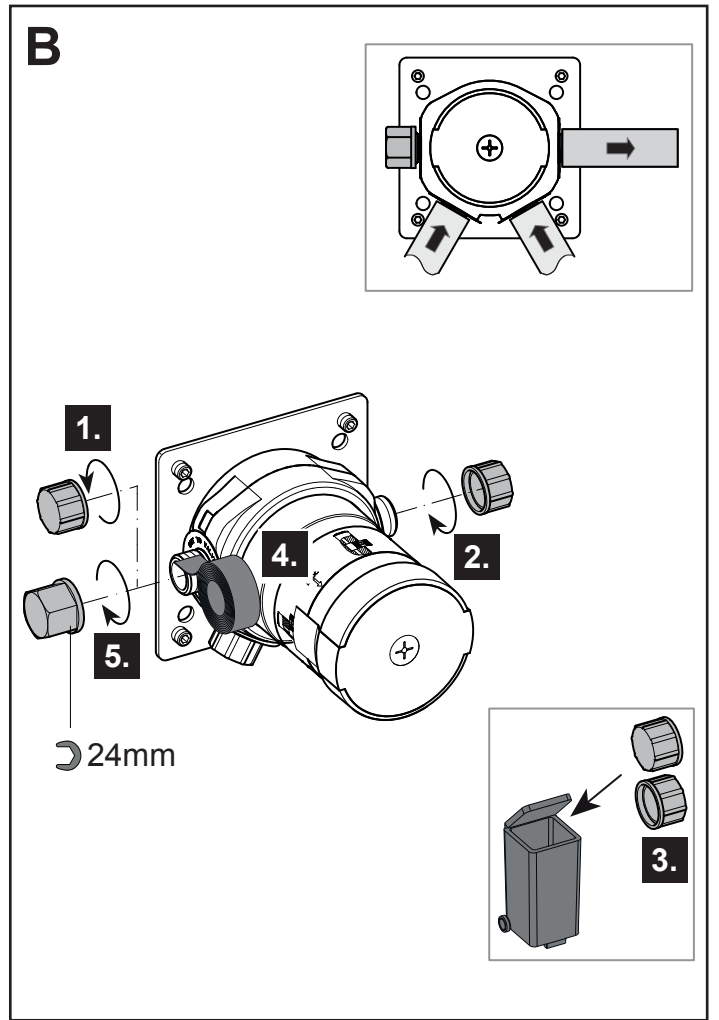
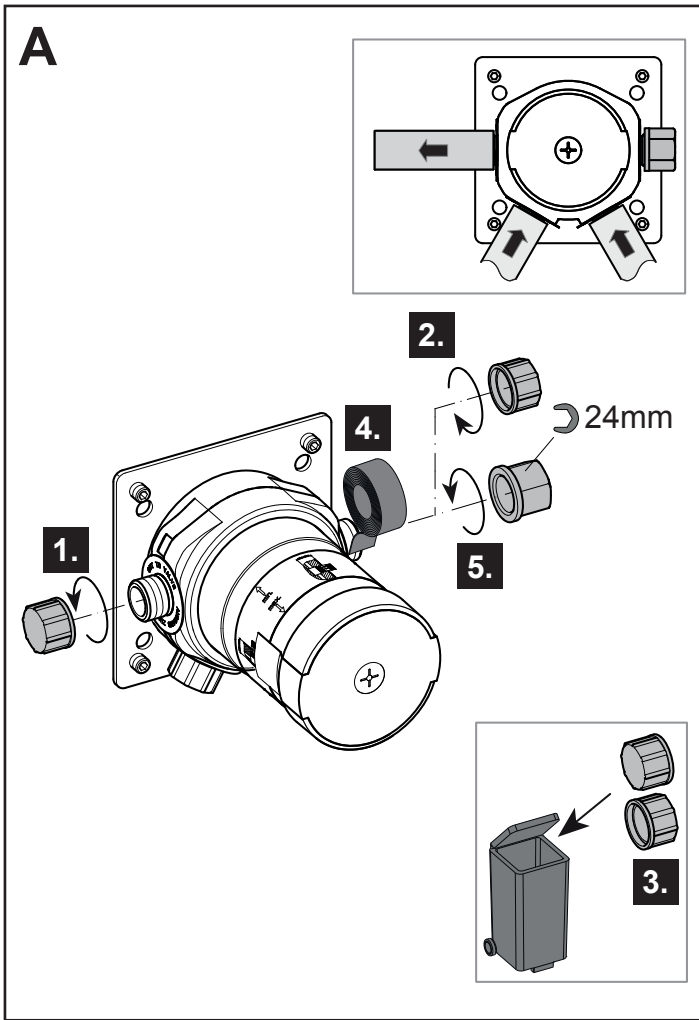
PL Kombinacje

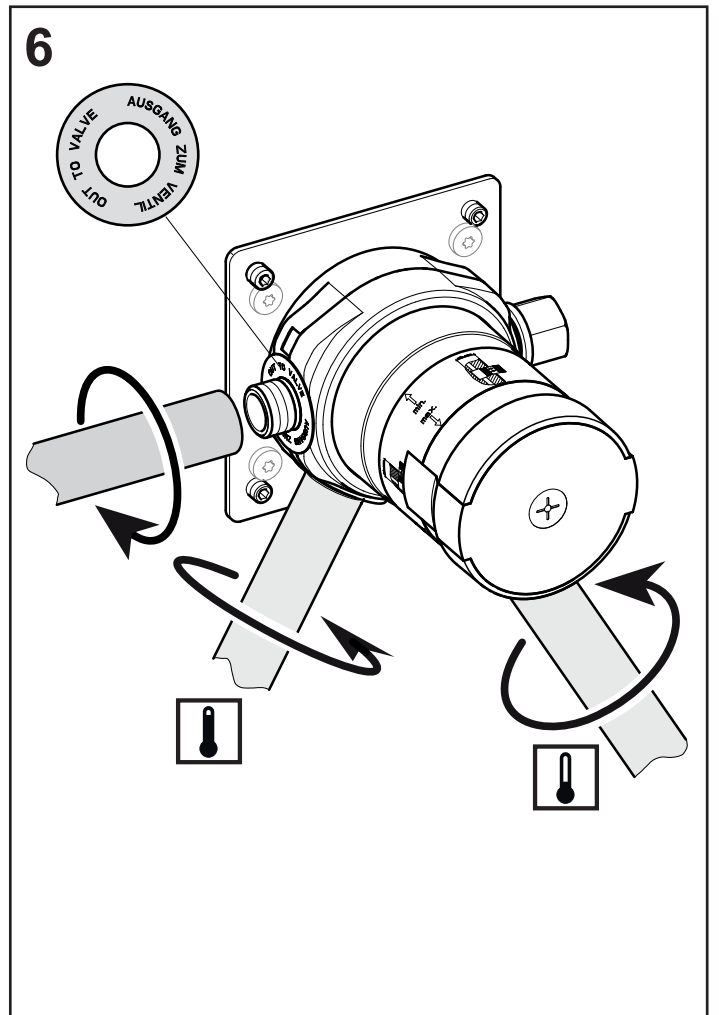
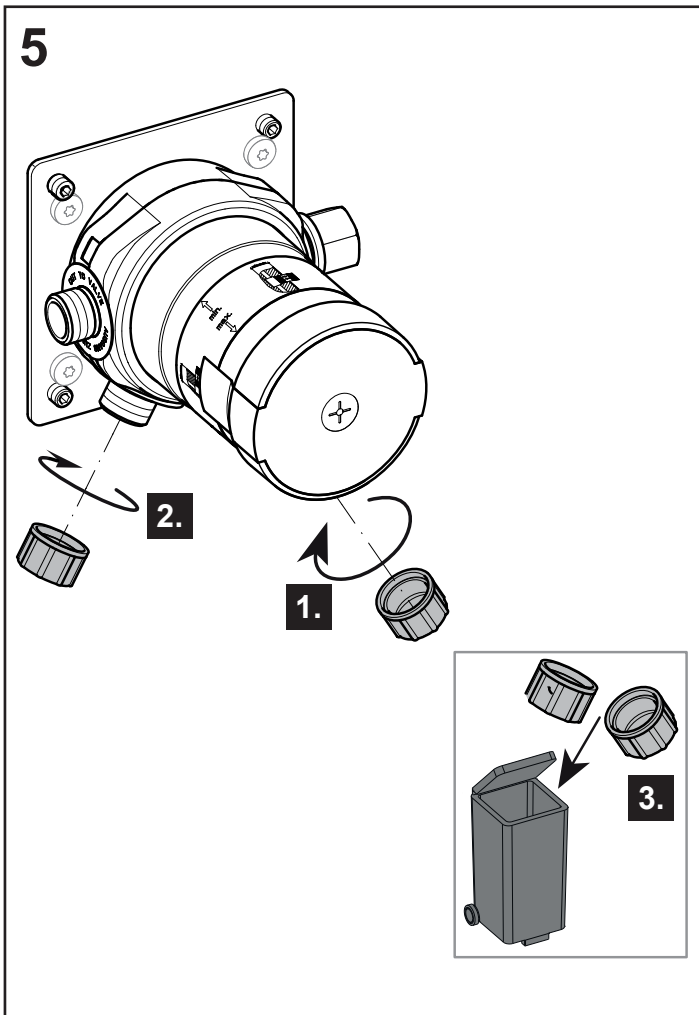
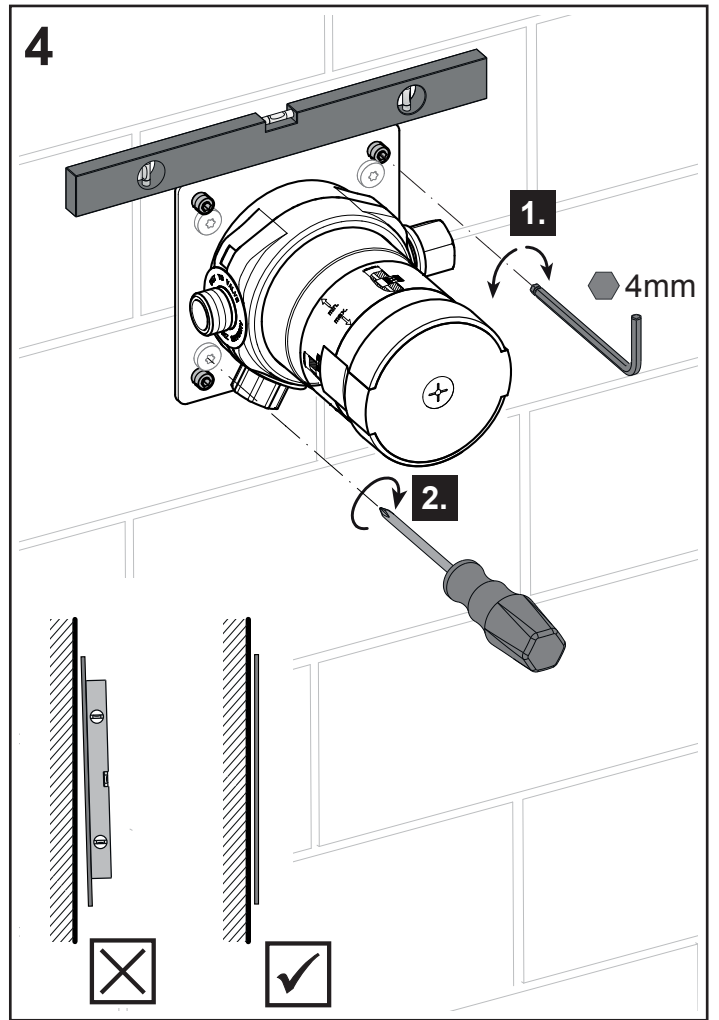
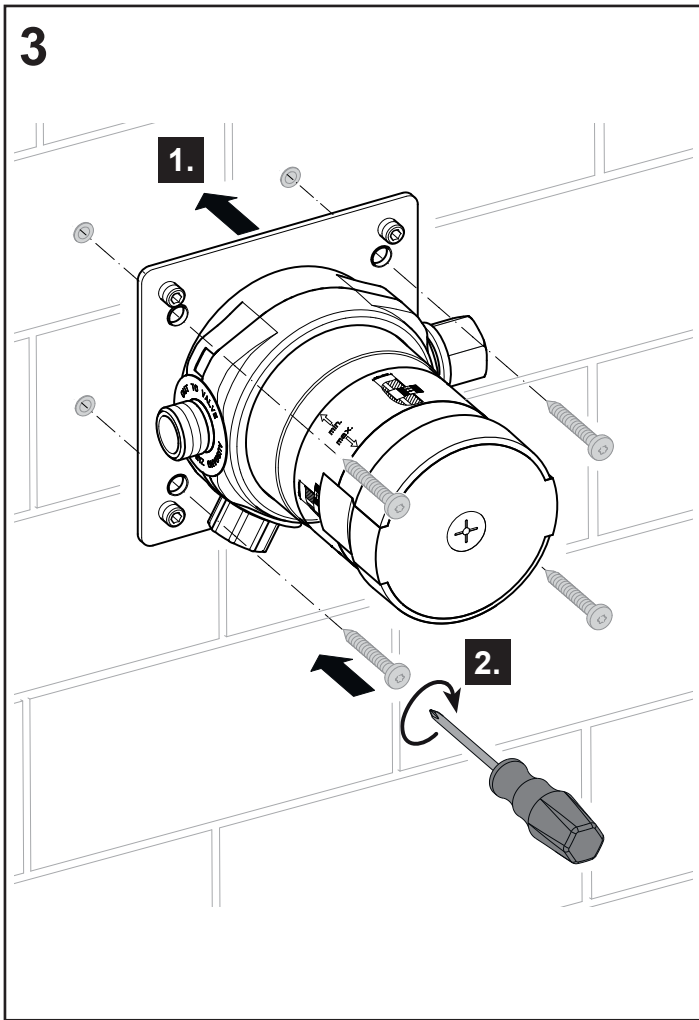
ES Combinaciones

NL Combinaties

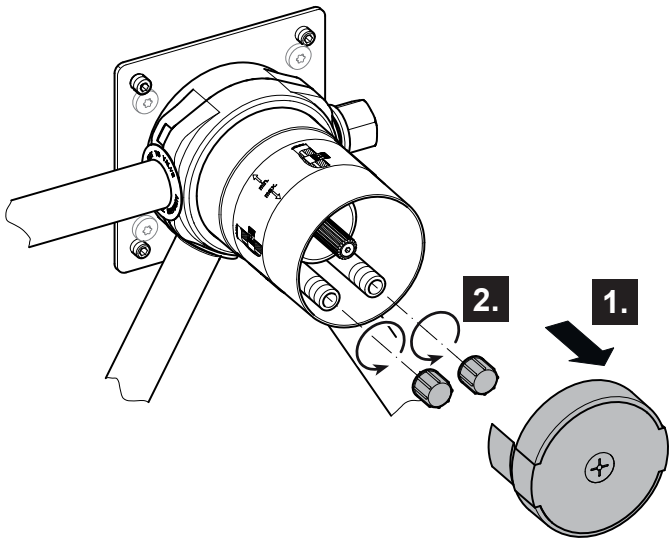
RU Комбинации



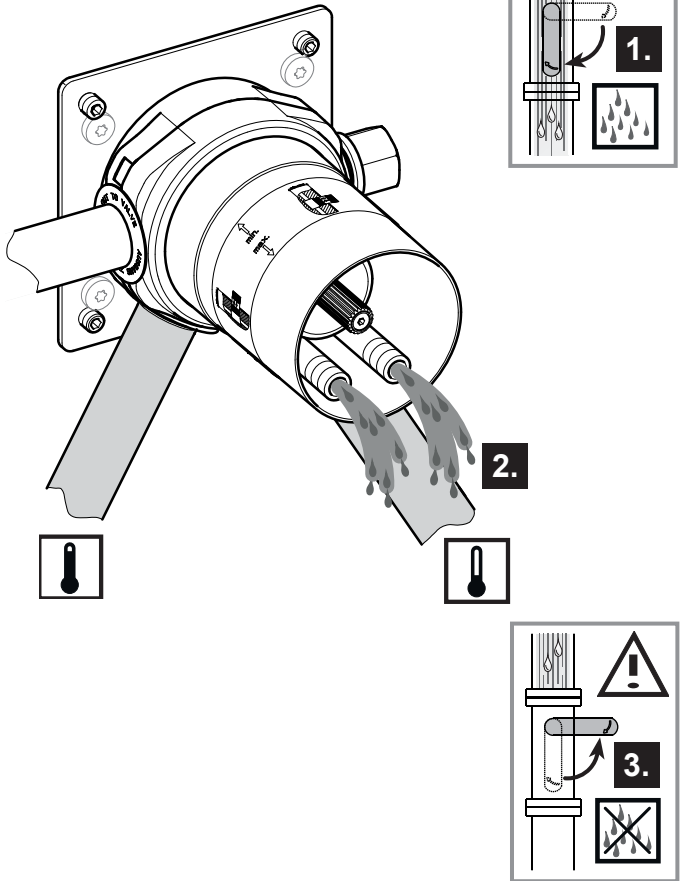




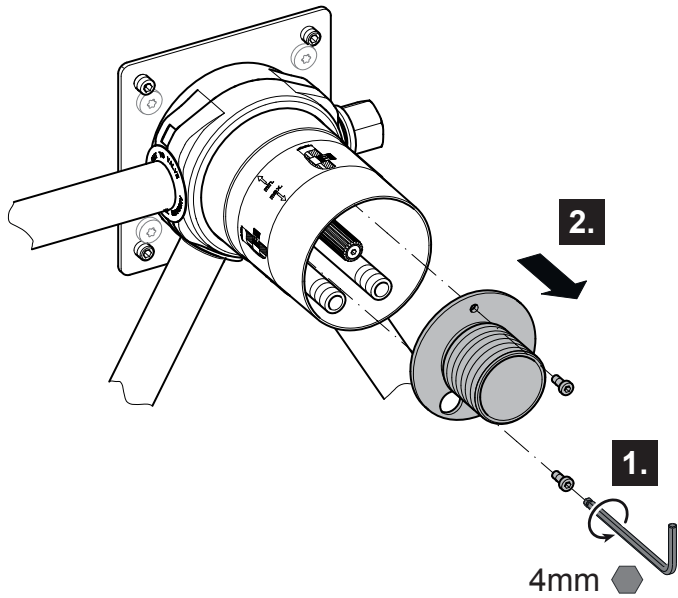
7



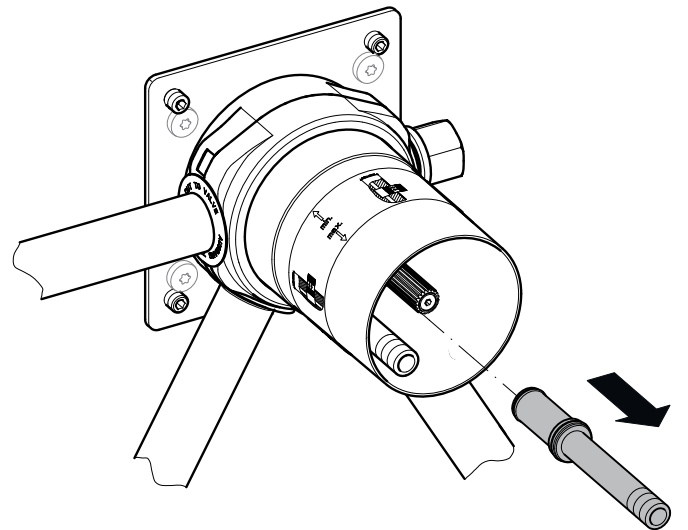
8



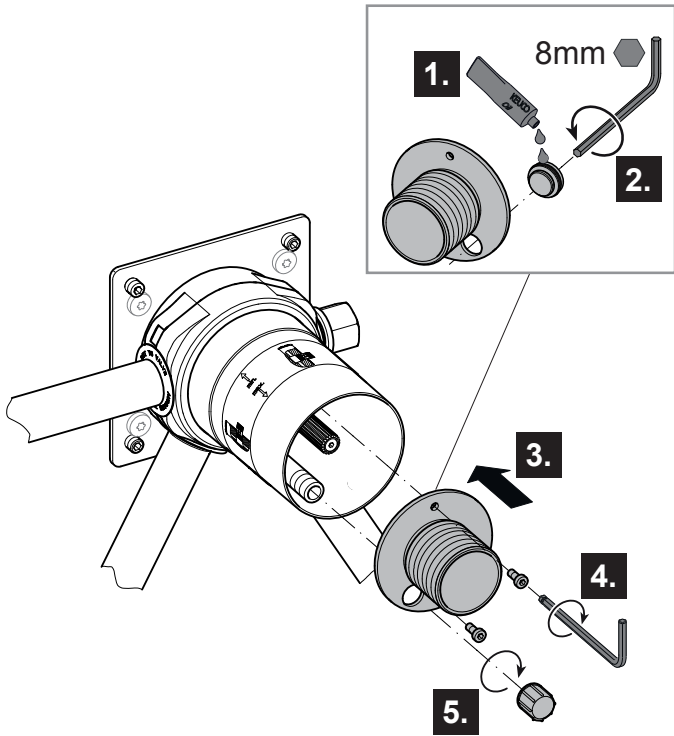
9



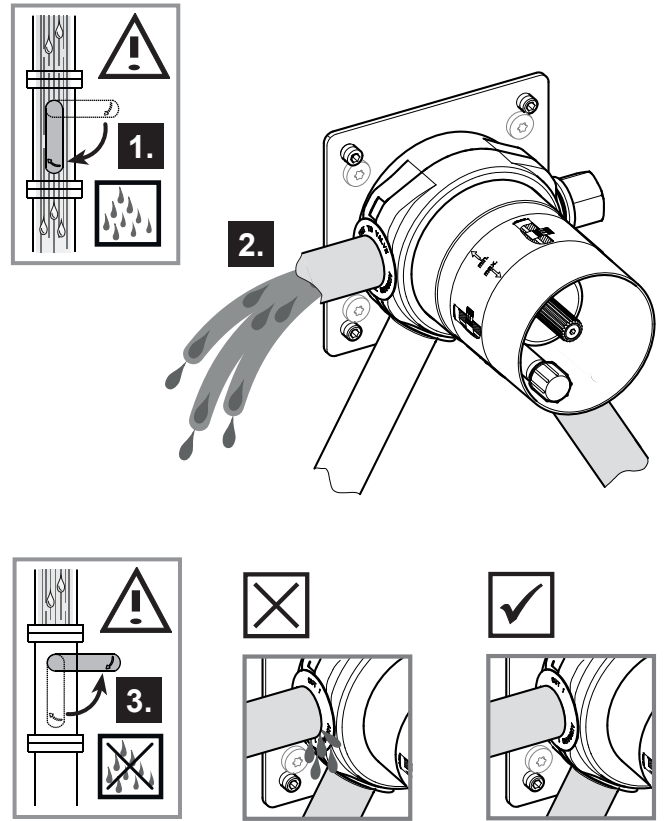
10



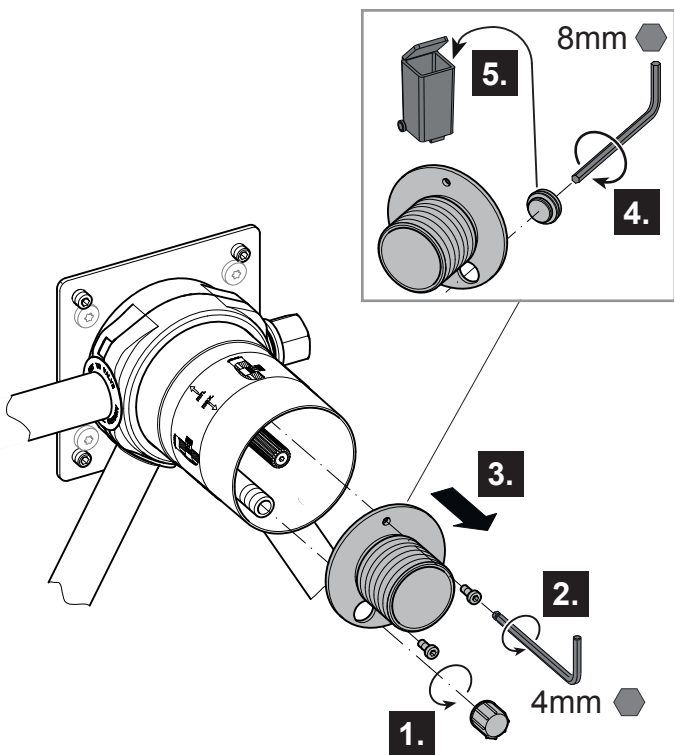
11



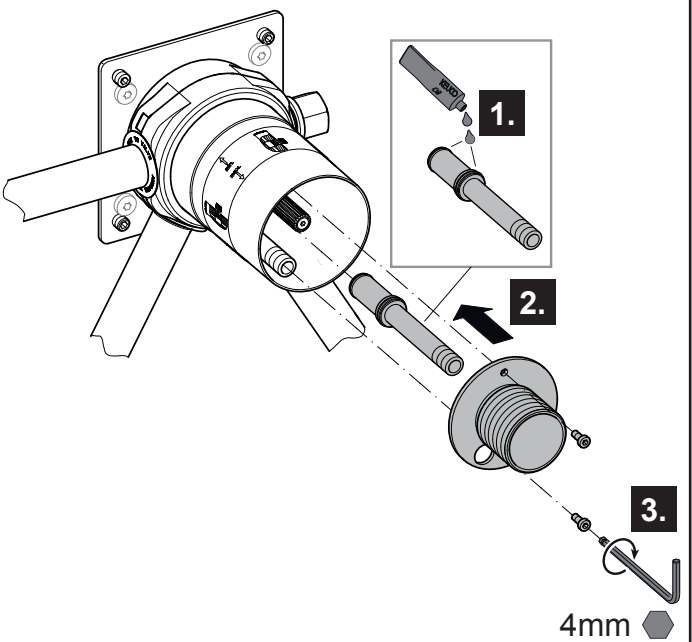
12



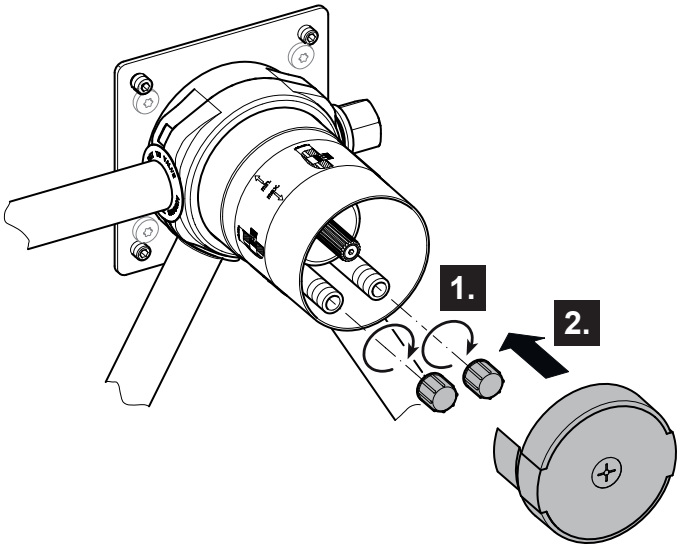
13



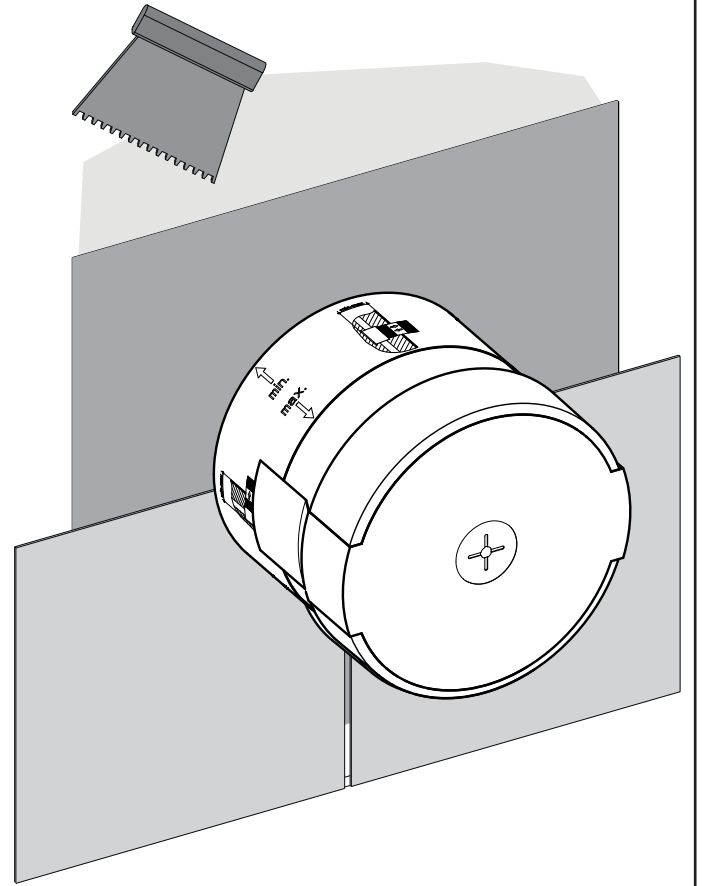
14



15



16





A series of 20 horizontal lines for writing, spaced evenly down the page.

DE Ersatzteile

FR Liste de pièces

CS Sada náhradních

EN Spare parts

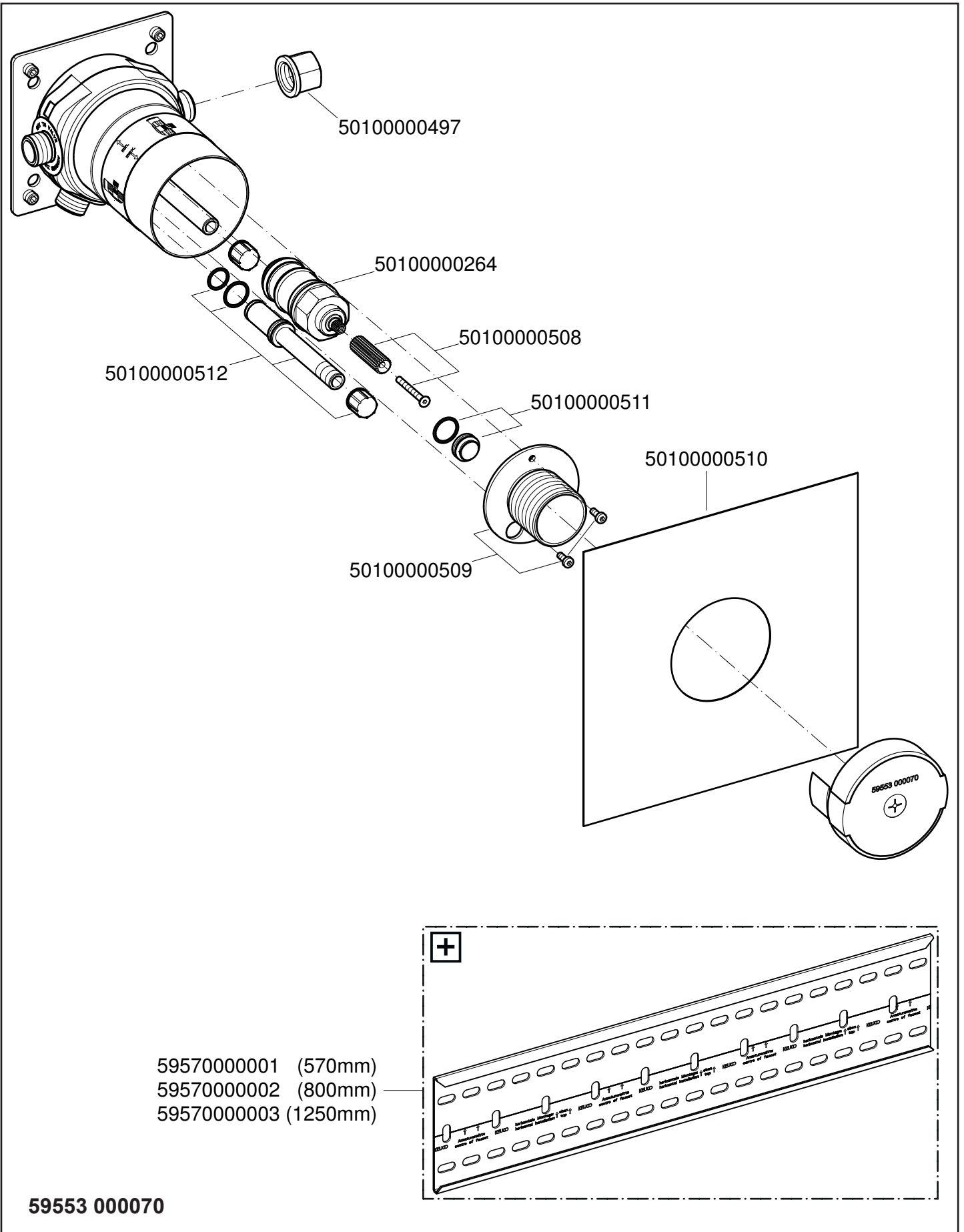
IT Elenco delle parti

PL Zestaw części

ES Piezas de recambio

NL Onderdelen

RU Запчасти



DE Montage- und Bedienanleitung

EN Installation and operating instructions

ES Instrucciones de la instalación y de funcionamiento

FR Instructions de montage et mode d'emploi

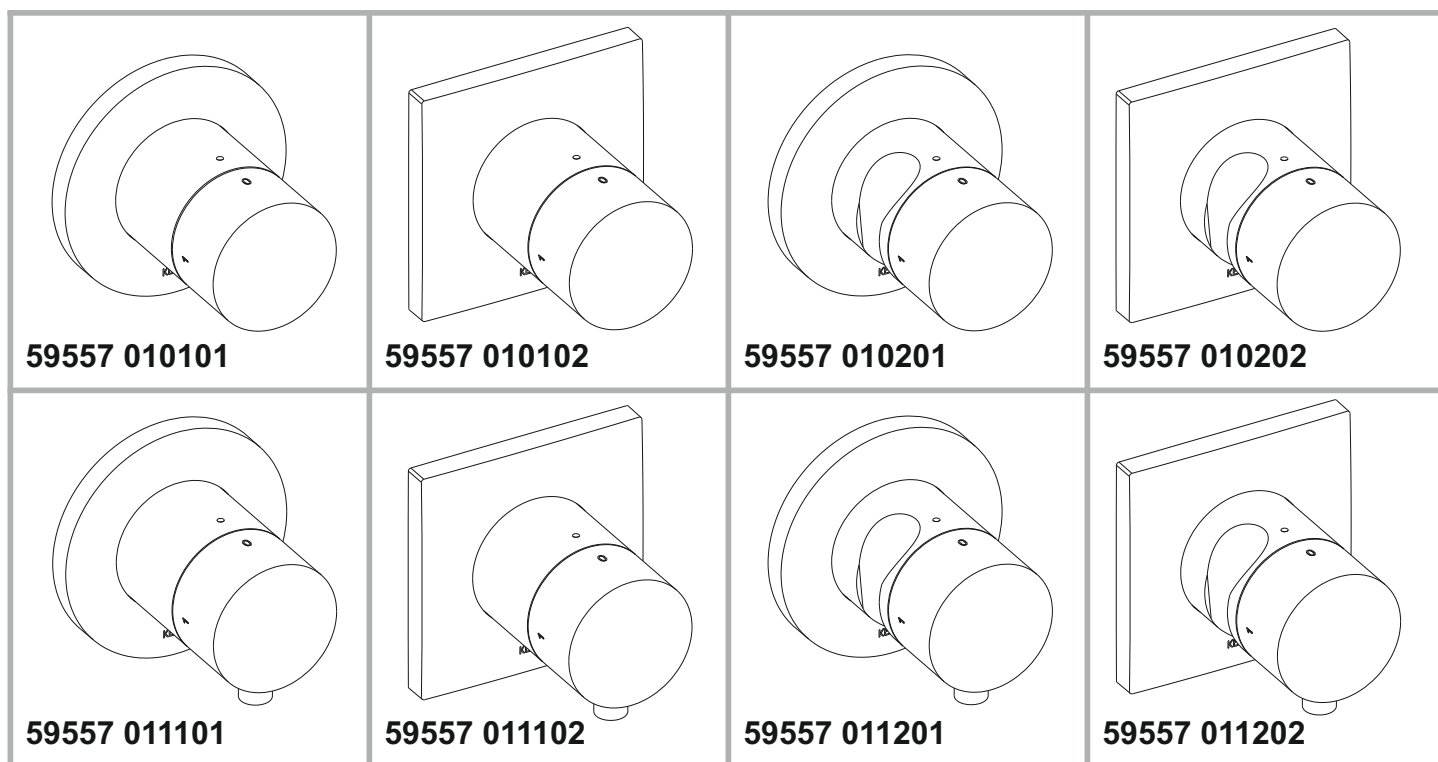
IT Istruzione di montaggio e per l'uso

NL Montagehandleiding en Gebruiksaanwijzing

RU установка и инструкции по эксплуатации

KEUCO

KEUCO GmbH & Co. KG
Oesestraße 36
D-58675 Hemer
Telefon +49 2372 90 4-0
Telefax +49 2372 90 42 36
info@keuco.de
www.keuco.de



2-Wege Ab- und Umstellventil mit Schlauchanschluss UP DN 15

2-Wege Ab- und Umstellventil mit Schlauchanschluss und Brausehalter UP DN 15

2-way stop and diverter valve with wall outlet for shower hose DN 15

2-way stop and diverter valve with wall outlet for shower hose and hand shower bracket DN 15

Válvula de cierre y de cambio de 2 vías empotrada con conexión de flexo DN 15

Válvula de cierre y de cambio de 2 vías empotrada con conexión de flexo y soporte para ducha teléfono DN 15

Inverseur 2 voies à encastrer avec robinet d'arrêt et raccord flexible DN 15

Inverseur 2 voies à encastrer avec robinet d'arrêt, raccord flexible et support douchette DN 15

Rubinetto di arresto e deviatore a due vie sottotraccio con allacciamento tubo flessibile DN 15

Rubinetto di arresto e deviatore a due vie sottotraccio con allacciamento tubo flessibile e supporto doccia da parete DN 15

2-weg inbouw af- en instelventiel met slangaansluiting DN 15

2-weg inbouw af- en instelventiel met slangaansluiting en handdouchehouder DN 15

встраиваемый запорный вентиль с переключателем на 2 потребителя и выводом для шланга DN 15

встраиваемый запорный вентиль с переключателем на 2 потребителя, выводом для шланга и держателем лейки DN 15

73171_002
01.2016

DE Wichtige Informationen, bitte unbedingt lesen!

Symbolerklärung



Achtung! Wichtiger Hinweis zur Warnung vor Personen- oder Sachschäden



Hinweis, Tipp oder Verweis



Korrekte Montage / Funktionsprüfung



Montagedetail beachten



Wasser fließt



Wasser fließt nicht



Kaltwasser



Warmwasser

Allgemeine Hinweise

- Eine Gewährleistung in Bezug auf Sicherheit, Funktion und Unversehrtheit des Produktes kann nur geleistet werden, wenn die Hinweise in dieser Anleitung beachtet werden. Bei Missachtung können Sachschäden auftreten. Für Schäden, die durch Nichtbeachtung der Anweisungen eintreten, haftet der Hersteller nicht.
- Die beiliegenden Dokumente sind nach der Montage und Funktionsprüfung dem Benutzer zu übergeben.
- Alle Massangaben sind in Millimeter (mm).
- Technische Änderungen bleiben vorbehalten.



Hinweise zur Gewährleistung und Pflege entnehmen Sie bitte dem beiliegendem Pflege- und Garantiepass.

EN Important information, please read!

Key to symbols



Attention! Important warning against personal injury or material damage.



Note, tip or reference



Correct assembly / functional test



Note assembly details



Water draining



Drain closed



Cold water



Hot water

General instructions

- Safety, functionality and soundness of the product can only be guaranteed if the information in this manual is observed. Ignoring this may cause damage. The manufacturer accepts no liability for damages resulting from non-observance of the instructions.
- The attached documents shall be handed to the user after assembly and functional test.
- All dimensions are given in millimetres (mm).
- Technical changes reserved.



Please refer to the attached instructions for care and the warranty card for information on warranty and care.

Explicación de símbolos

¡Atención! Indicación importante como advertencia de daños personales o materiales.



Indicación, recomendación o referencia



Montaje correcto / prueba de funcionamiento



Respetar las particularidades de montaje



El agua fluye



El agua no fluye



Agua fría



Agua caliente

Indicaciones generales

- Con relación a la seguridad, funcionamiento e integridad del producto, sólo puede ofrecerse una garantía si se respetan las indicaciones incluidas en estas instrucciones. En caso de inobservancia de las mismas pueden originarse daños materiales. El fabricante no se hace responsable por daños derivados de la inobservancia de las instrucciones.
- Los documentos adjuntos han de entregarse al usuario tras el montaje y la prueba de funcionamiento.
- Las medidas se reflejan todas en milímetros (mm).
- Se reserva el derecho de realizar modificaciones



Las indicaciones sobre garantía y conservación se reflejan en la tarjeta adjunta de conservación y garantía.

Explication des symboles

Attention! Avertissement important concernant les risques de blessures ou de dommages matériels.



Remarque, conseil ou renvoi



Conformité du montage /
Contrôle de fonctionnement



Respecter le détail de montage



L'eau coule



L'eau ne coule pas



Eau froide



Eau chaude

Remarques générales

- Les instructions contenues dans ce manuel doivent être respectées pour une garantir sur le fonctionnement, la sécurité et l'intégrité du produit. Un non-respect de ces instructions peut entraîner des dommages matériels. Le fabricant décline toute responsabilité pour les dommages dus à un non-respect de ces consignes.
- Les documents joints doivent être remis à l'utilisateur après le montage et le contrôle du fonctionnement.
- Toutes les indications de mesure sont en millimètres (mm).
- Sous réserve de modifications techniques.



Les instructions relatives à la garantie et à l'entretien sont fournies dans le livret de garantie et d'entretien joint.

Spiegazione dei simboli

Attenzione! Importanti avvertimenti per evitare danni a cose e persone.



Note, suggerimenti o rimandi



Montaggio corretto / test di funzionamento



Rispettare le indicazioni di montaggio



L'acqua scorre



L'acqua non scorre



Acqua fredda



Acqua calda

Indicazioni generali

- Si garantisce la sicurezza, il funzionamento e l'integrità del prodotto solo in caso di totale rispetto delle indicazioni presenti in queste istruzioni. Il mancato rispetto delle istruzioni può causare danni materiali. Il produttore non risponde di eventuali danni dovuti al mancato rispetto delle istruzioni.
- I documenti allegati devono essere consegnati all'utilizzatore dopo il montaggio e il collaudo del funzionamento.
- Tutte le indicazioni di misura sono espresse in millimetri (mm).
- Ci si riserva il diritto di apportare modifiche tecniche.



Le istruzioni per la garanzia e la cura sono contenute nel documento di manutenzione e garanzia allegato.

Symboolverklaring

Let op! Belangrijke opmerking voor het risico op letsel of schade.



Opmerking, tip of verwijzing



Correcte montage / functiecontrole



Let op de montagedetails



Water stroomt



Water stroomt niet



Koud water



Warm water

Algemene opmerking

- Een garantie voor de veiligheid, werking en integriteit van het product kan alleen worden gegeven als de instructies in deze handleiding worden opgevolgd. Indien ze niet worden opgevolgd kan schade ontstaan. De fabrikant is niet verantwoordelijk voor schade ontstaan door het niet opvolgen van de aanwijzingen.
- De bijgevoegde documenten moeten na montage en controle van de werking worden overhandigd aan de gebruiker.
- Alle afmetingen zijn in millimeter (mm).
- Technische wijzigingen voorbehouden.



Voor informatie over de garantie en het onderhoud verwijzen wij u naar de bijgevoegde onderhouds- en garantiekaart.

Пояснение условных обозначений



Внимание! Важное указание для предупреждения травм людей или материального ущерба.



Указание, рекомендация или ссылка



Правильный монтаж / Проверка функционирования



Обращать внимание на детали монтажа



Вода течет



Вода не течет



Холодная вода



Горячая вода

Общие указания

-Безопасность, функционирование и сохранность изделия могут быть гарантированы лишь при условии соблюдения указаний данного руководства. При пренебрежении может наступить материальный ущерб. Изготовитель не несет ответственности за ущерб, вызванный несоблюдением данных указаний.

-После монтажа и проверки функционирования прилагаемые документы необходимо передать пользователю.

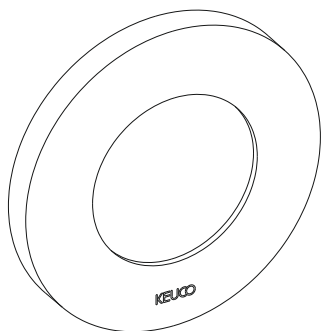
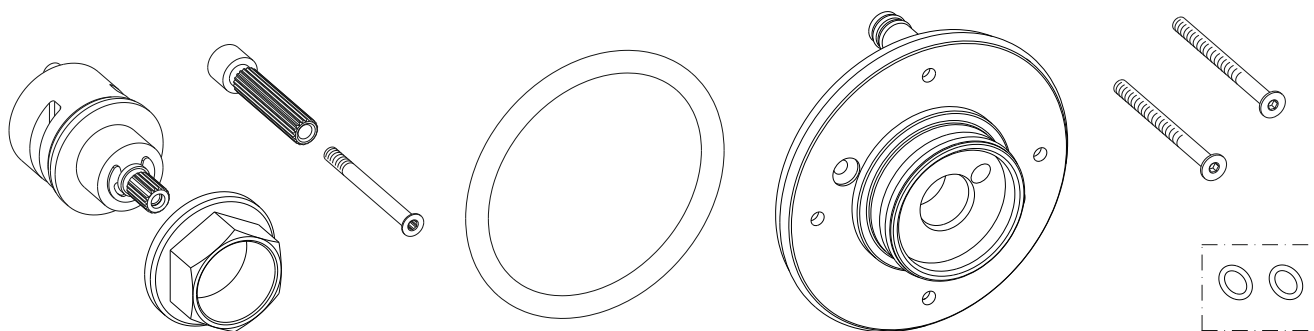
- Все размеры указаны в миллиметрах (мм).

- Мы оставляем за собой право на технические изменения.

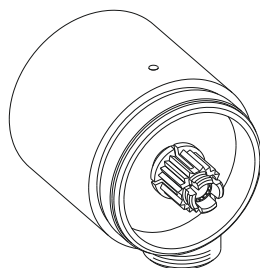


С гарантийными обязательствами и указаниями по уходу ознакомьтесь, пожалуйста, по прилагаемому паспорту по уходу и гарантийному паспорту.

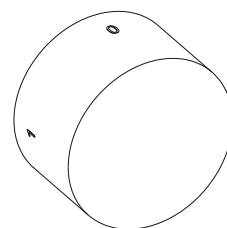
- 1** (DE) Lieferumfang
 (EN) Scope of delivery
 (ES) Volumen de entrega
 (FR) Contenu de la livraison
 (IT) Volume di consegna
 (NL) Leveromvang
 (RU) комплект поставки



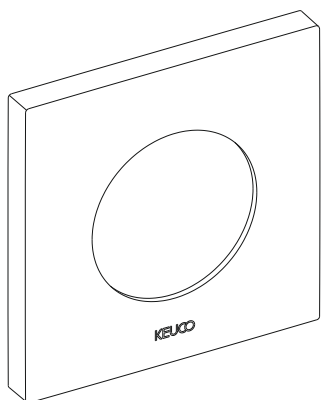
**59557 010101
 59557 011101
 59557 010201
 59557 011201**



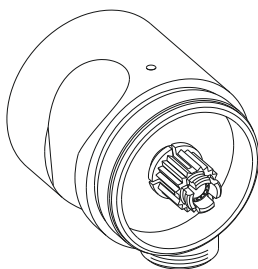
**59557 010101
 59557 010102
 59557 011101
 59557 011102**



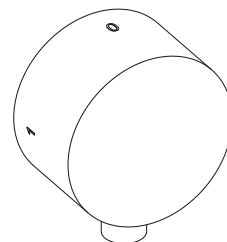
**59557 010101
 59557 010102
 59557 011101
 59557 011102**



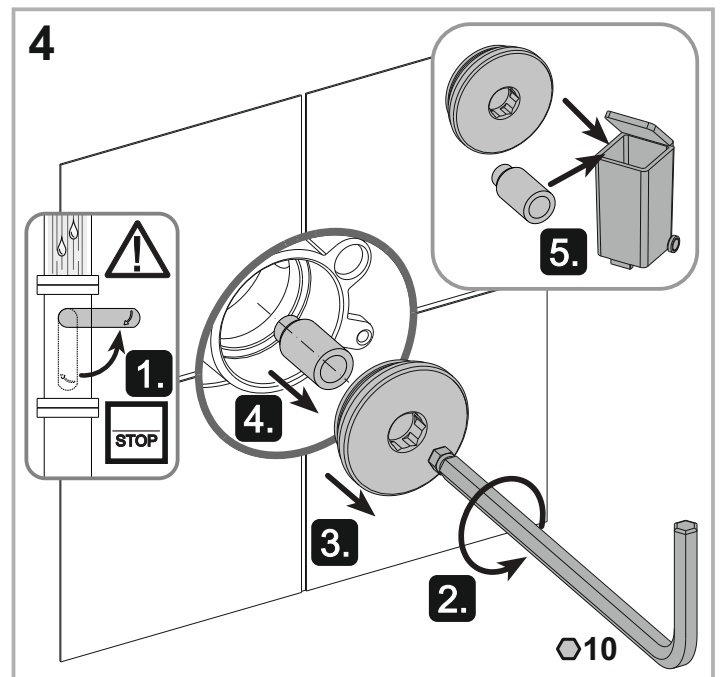
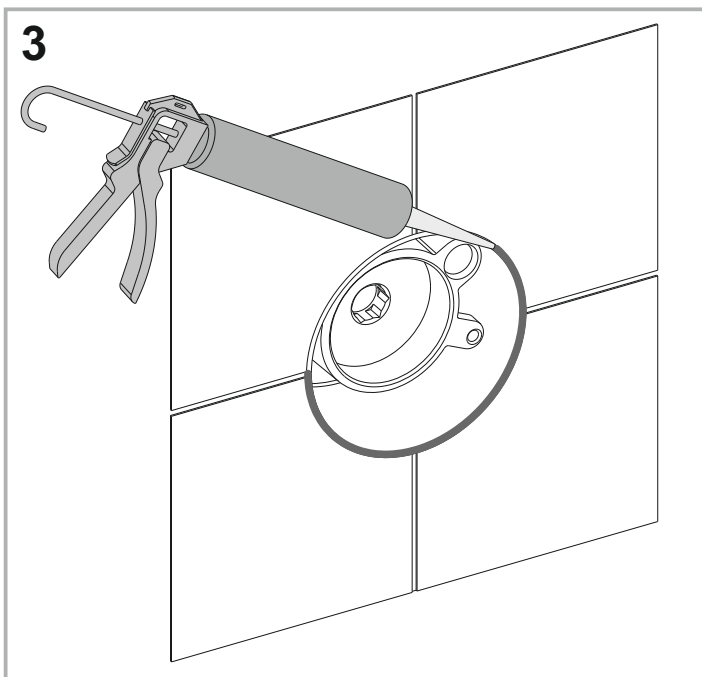
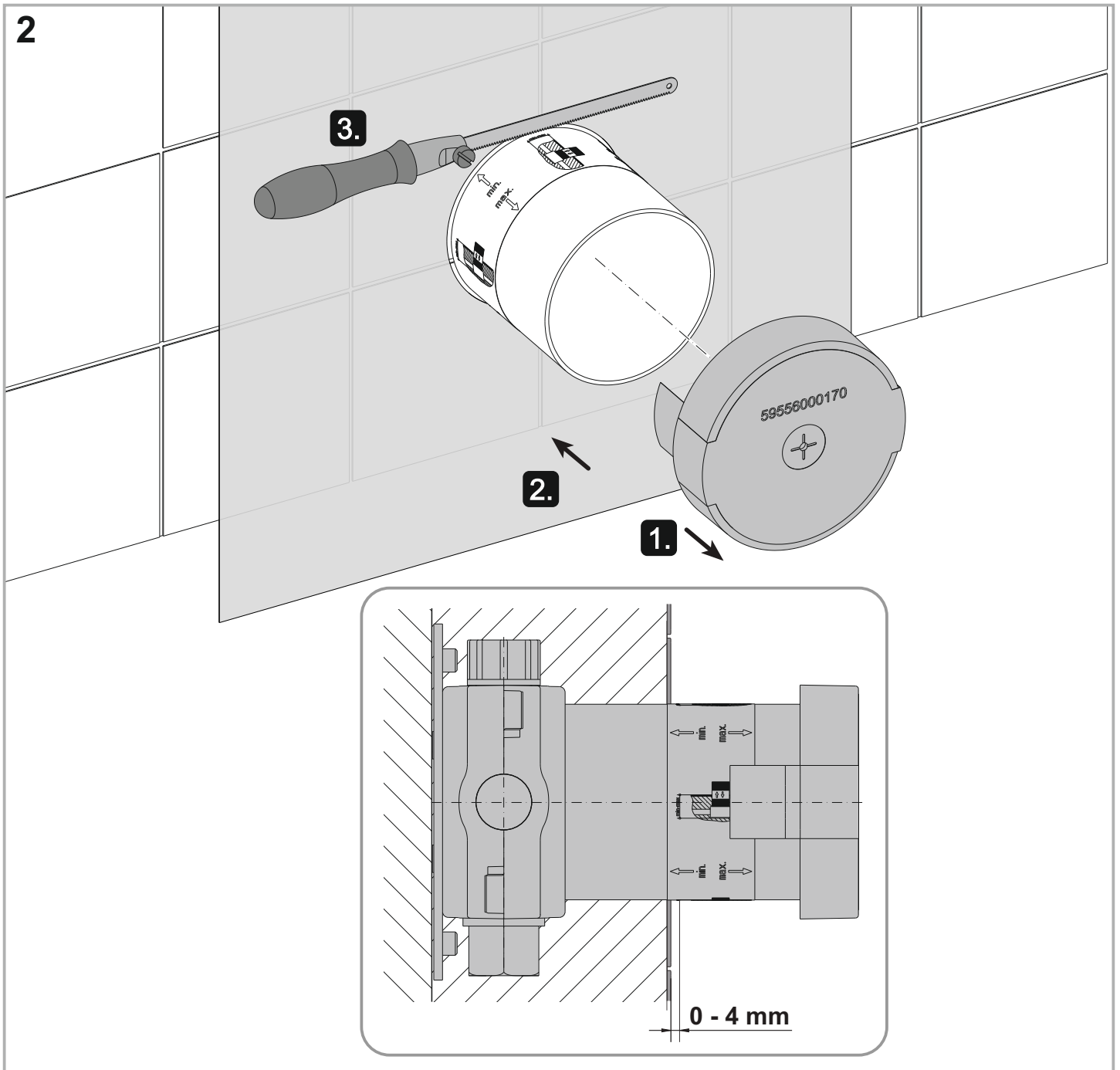
**59557 010102
 59557 011102
 59557 010202
 59557 011202**

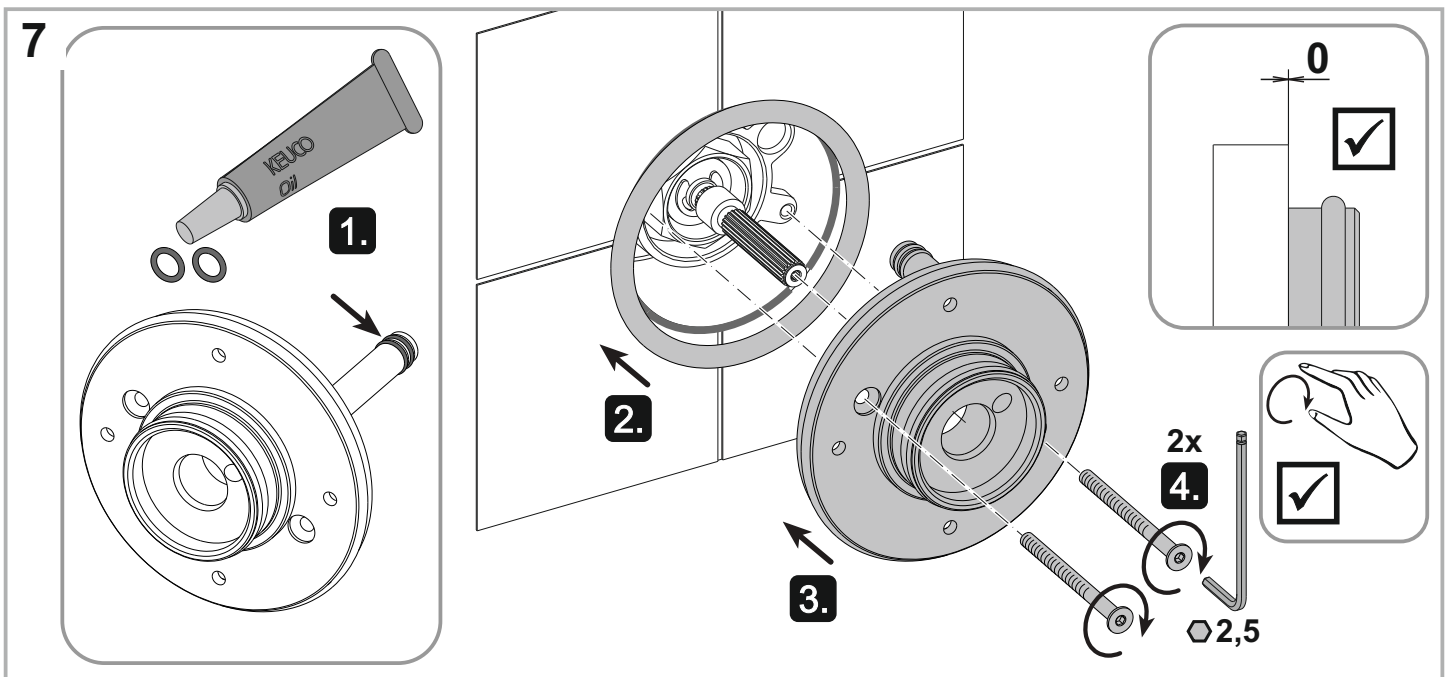
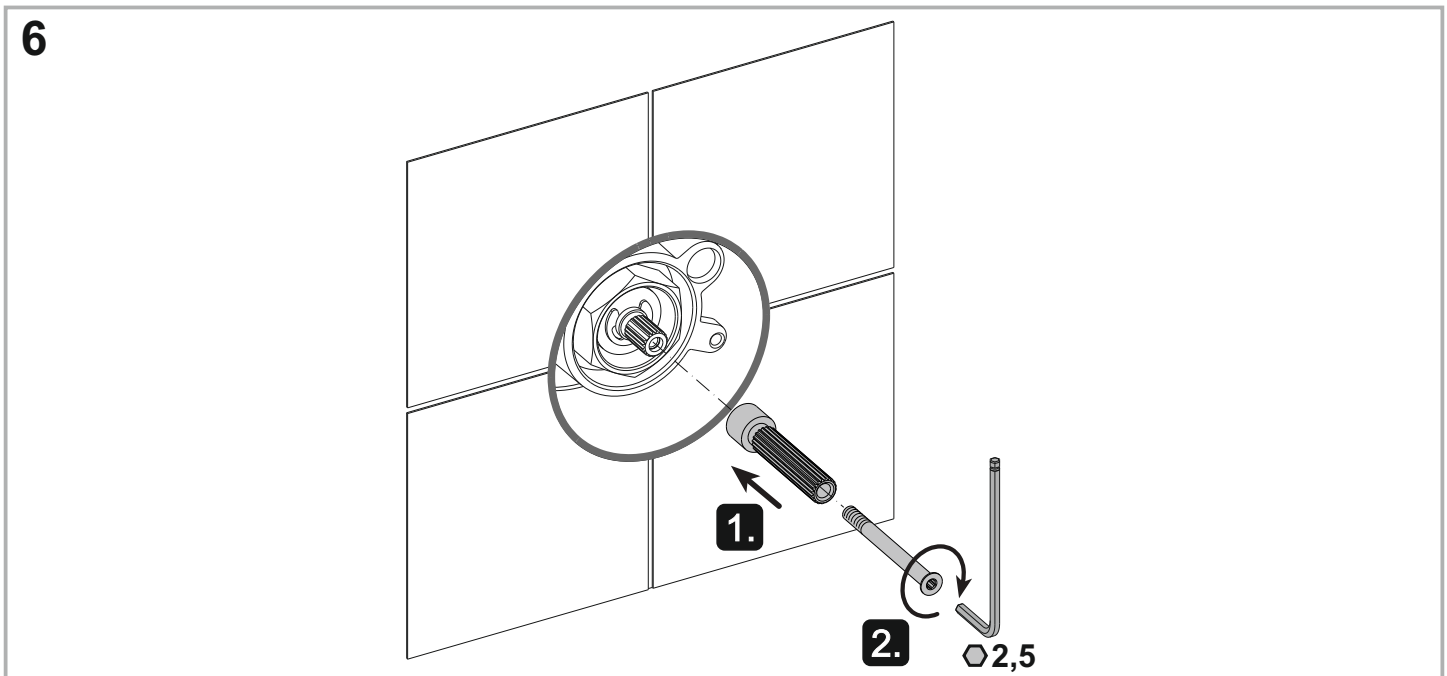
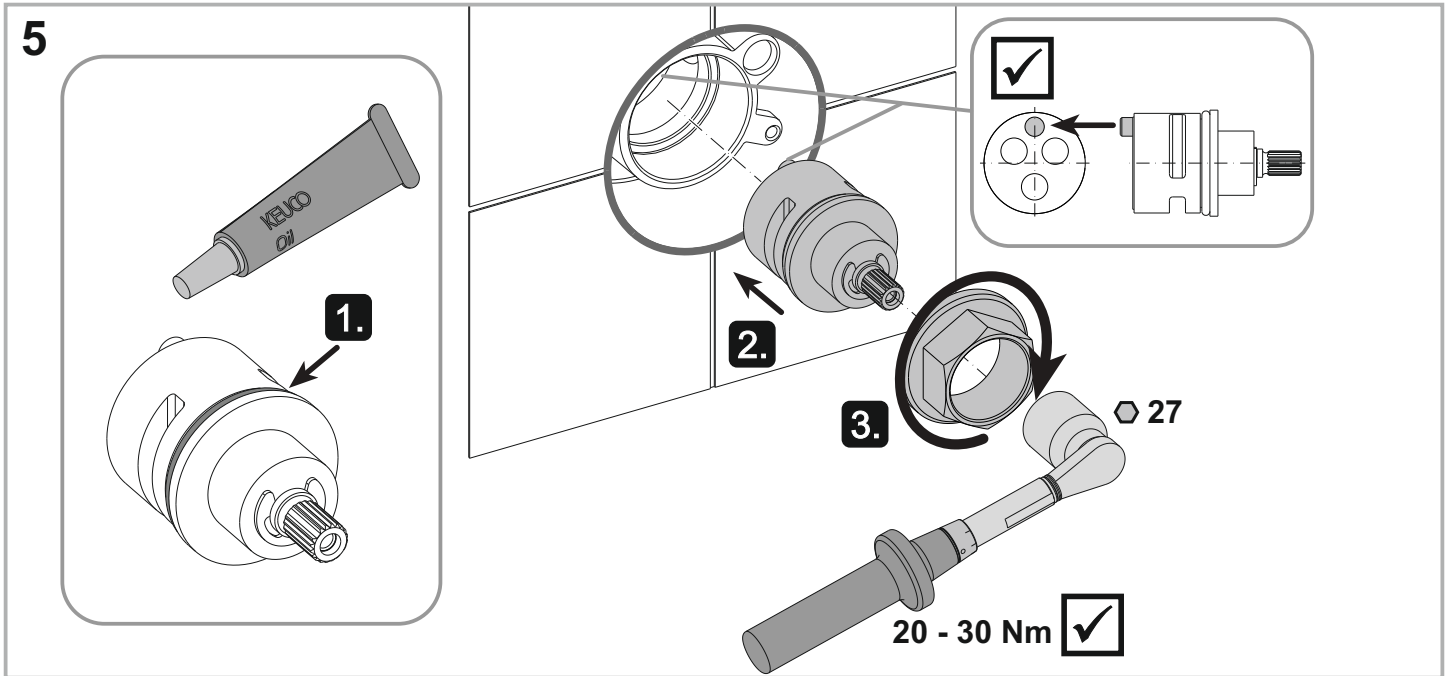


**59557 010201
 59557 010202
 59557 011201
 59557 011202**

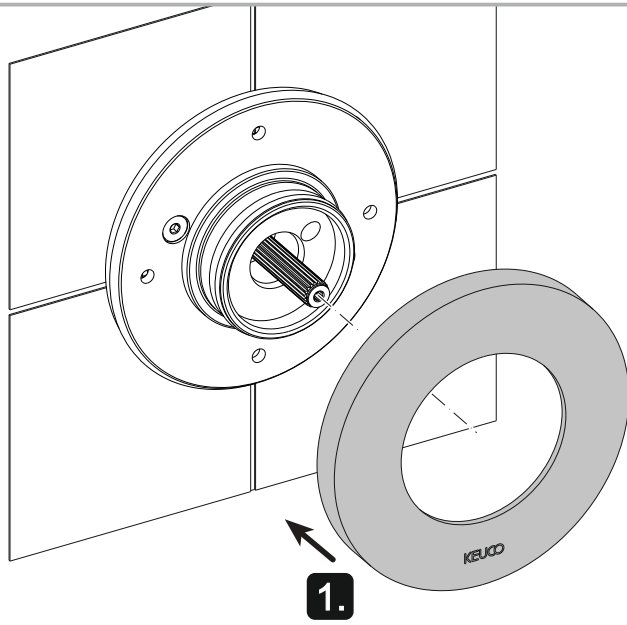


**59557 011101
 59557 011102
 59557 011201
 59557 011202**

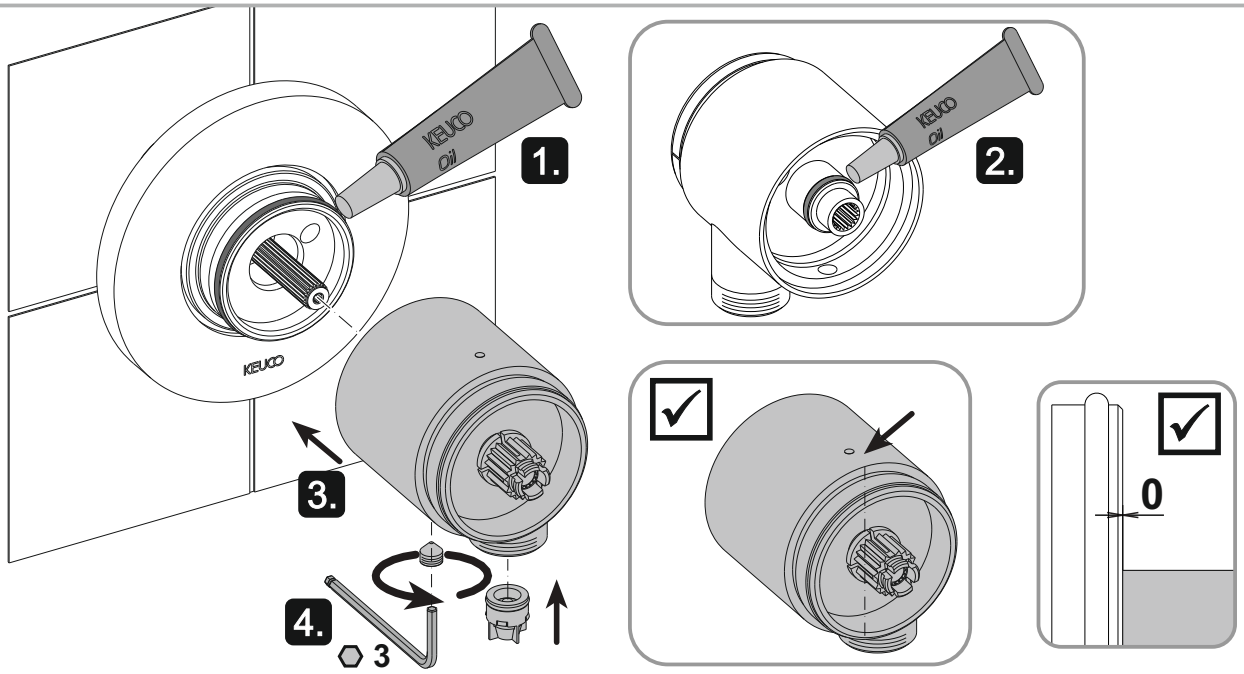




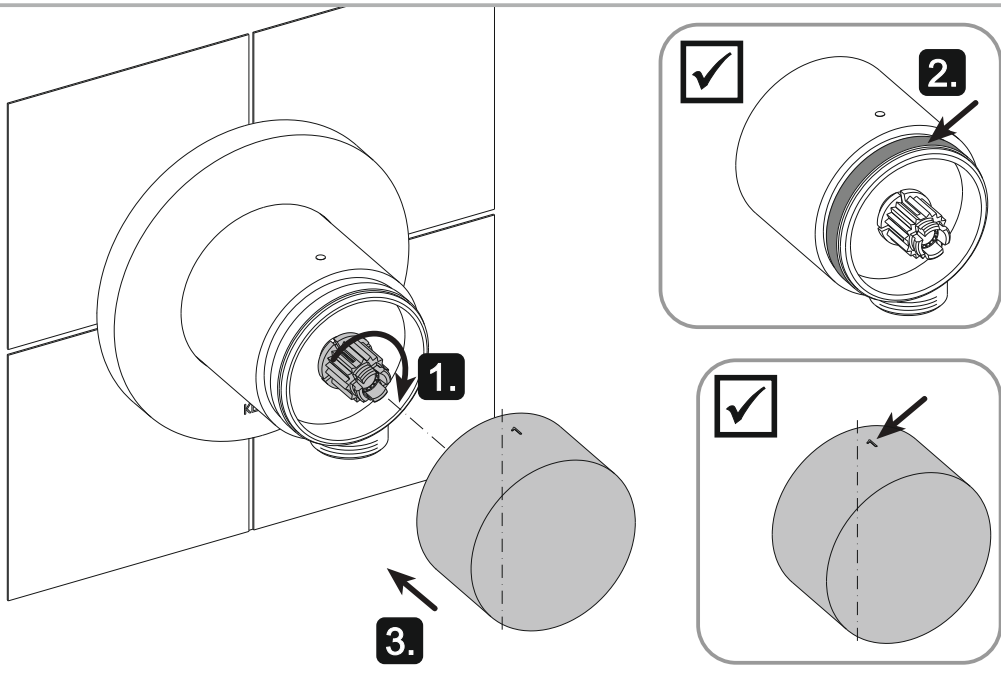
8



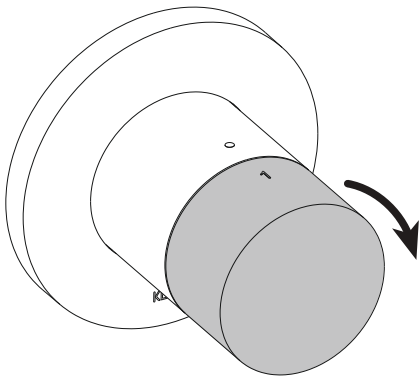
9



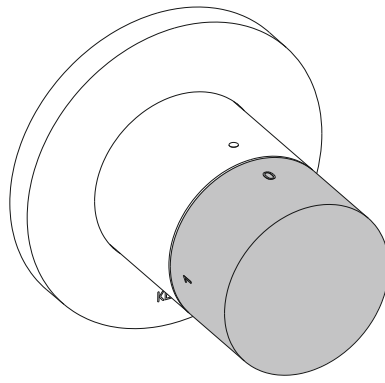
10



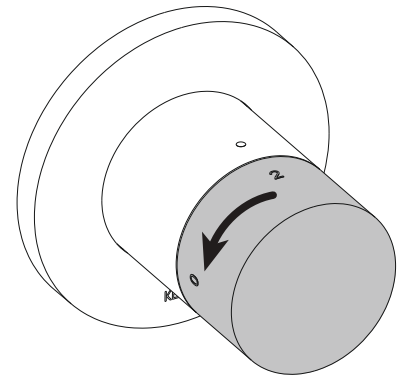
11



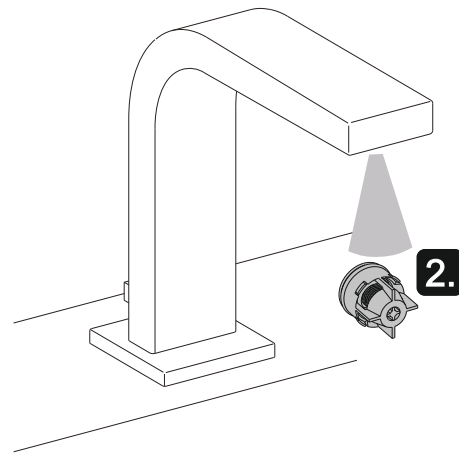
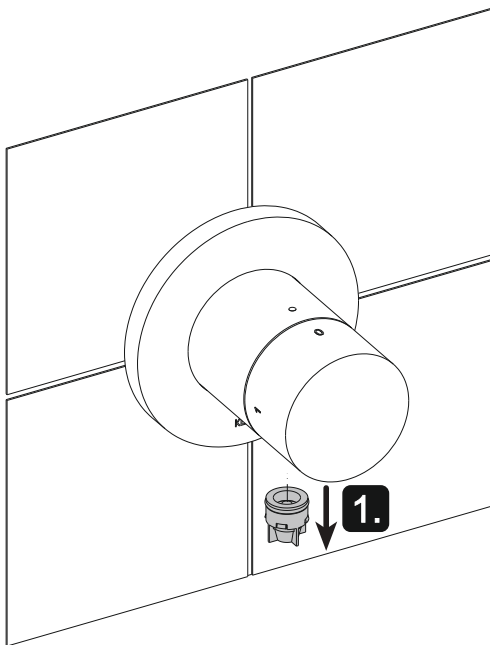
1



1 2
STOP



2



**ERSATZTEILE
SPARE PARTS
PIEZAS DE RECAMBIO
LISTE DE PIÈCES**

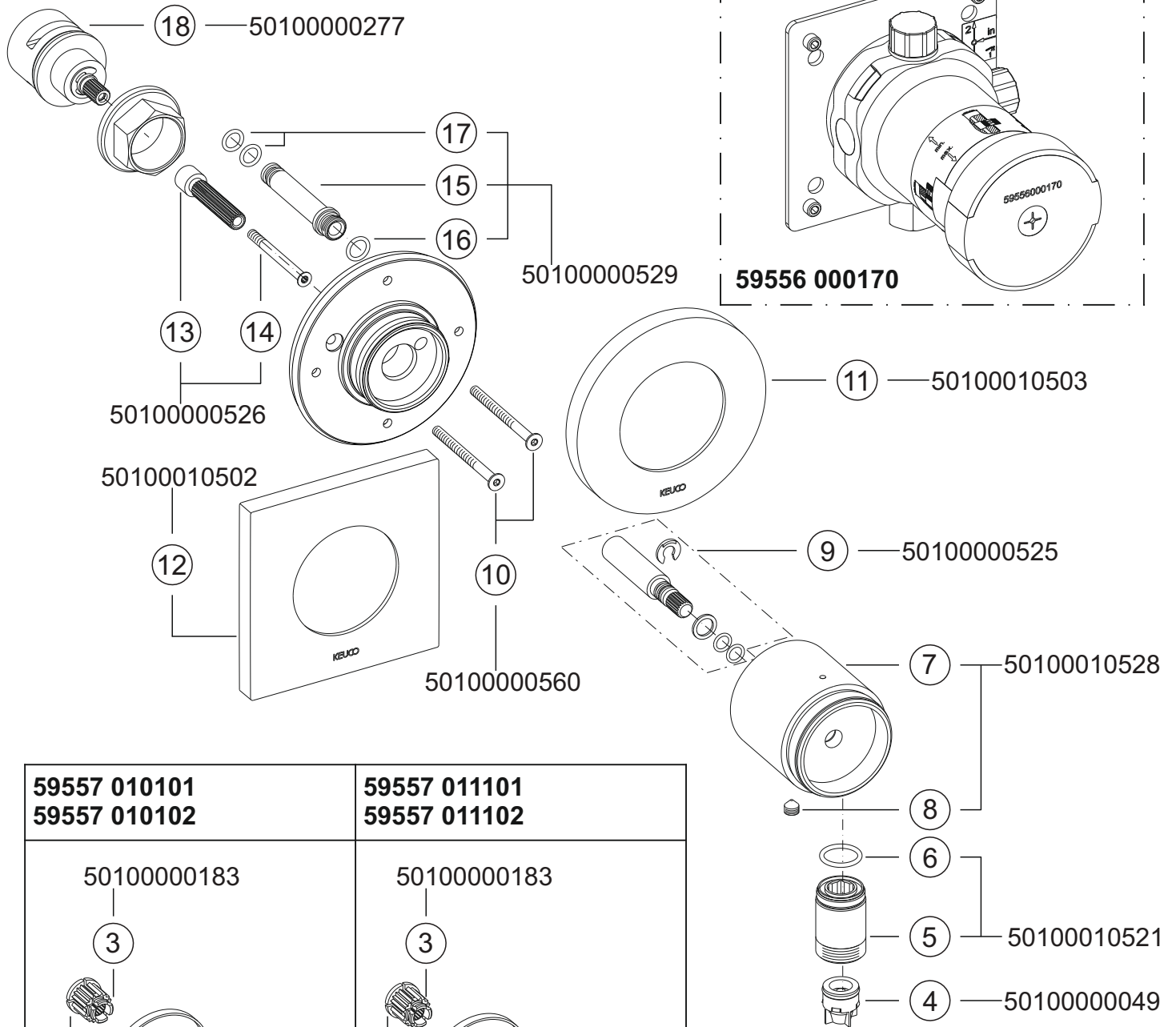
**ELENCO DELLE PARTI
ONDERDELEN
ЗАПЧАСТИ**

KEUCO

IXMO

59557 010101
59557 010102

59557 011101
59557 011102

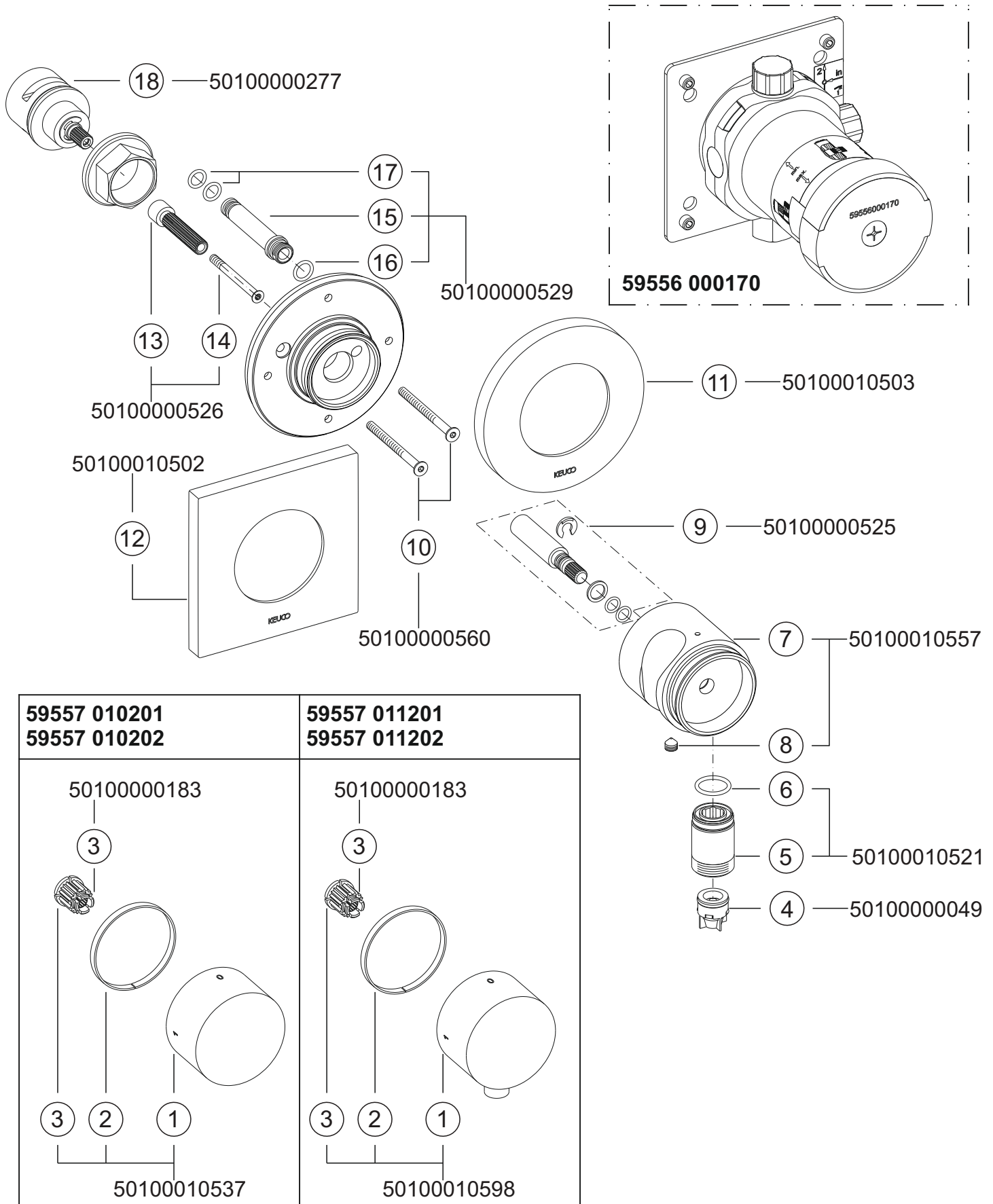


59557 010101 59557 010102	59557 011101 59557 011102
<p>50100000183</p> <p>3</p> <p>3 2 1</p> <p>50100010537</p>	<p>50100000183</p> <p>3</p> <p>3 2 1</p> <p>50100010598</p>

IXMO

59557 010201
 59557 010202

59557 011201
 59557 011202



DE Montageanleitung

EN Mounting instruction

ES Instrucciones de instalación

FR Instructions d'installation

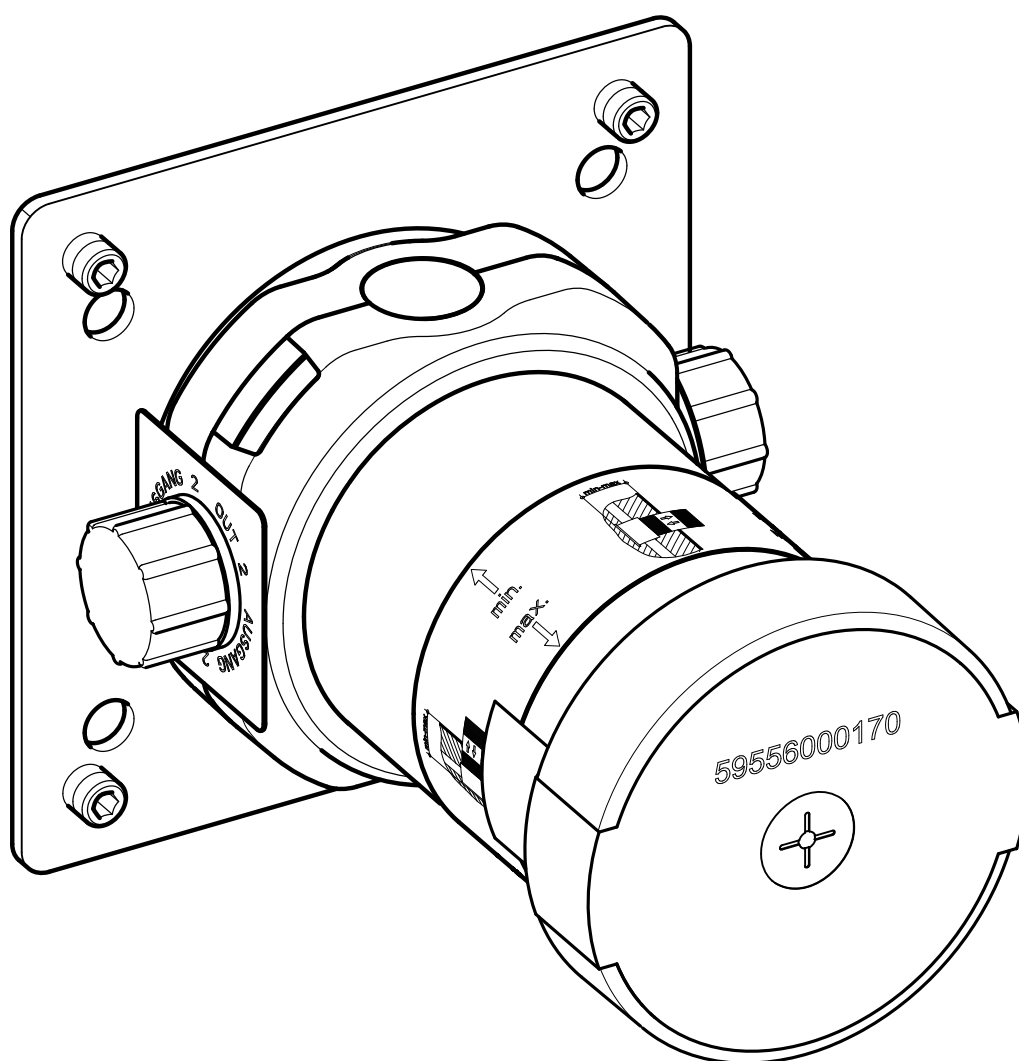
IT Istruzioni per l'installazione

NL Montagehandleiding

CS Návod k instalaci

PL Instrukcja montażu

RU Инструкция по монтажу



59556 000170

DE Einbaumaße

FR Dimensions de montage

CS Montážní rozměry

EN Mounting dimensions

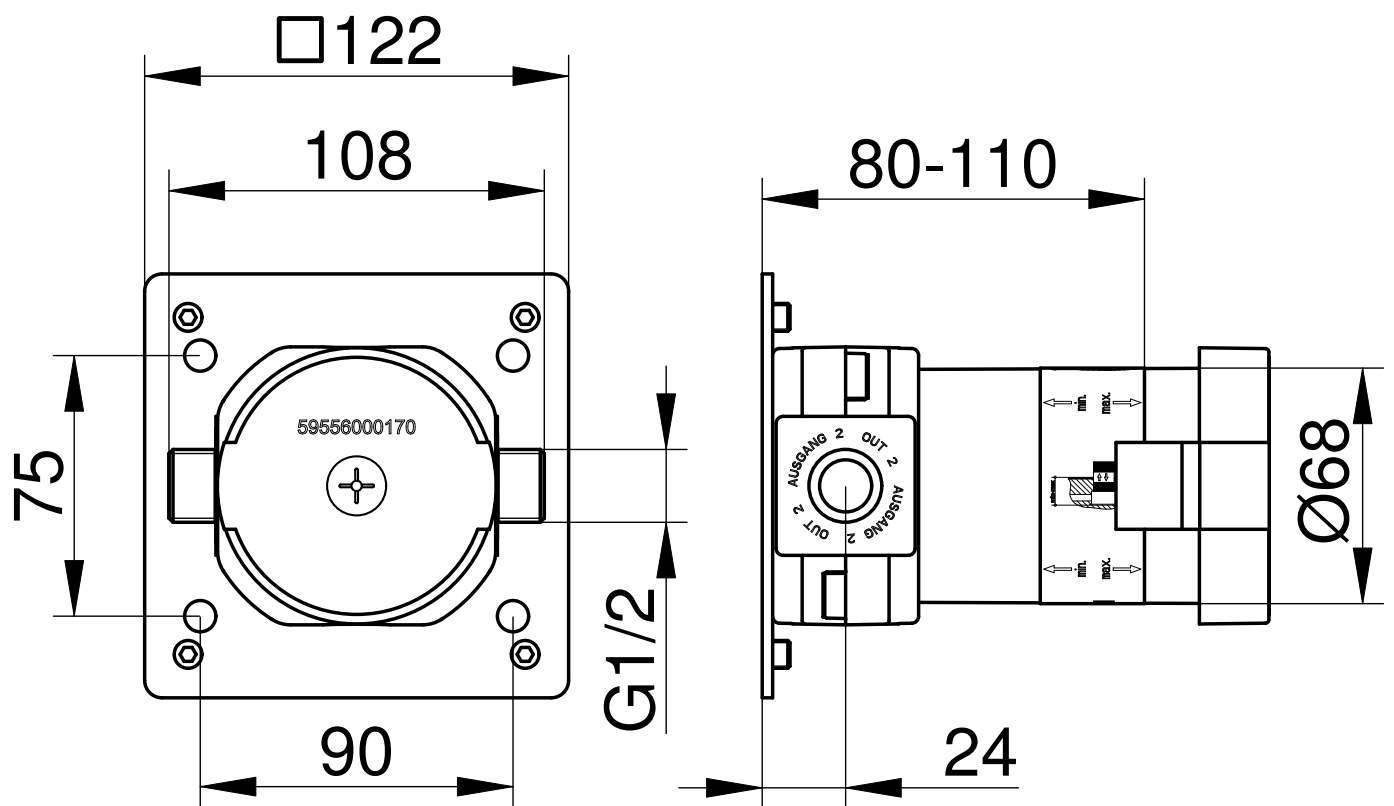
IT Dimensioni di montaggio

PL Wymiary montażowe

ES Dimensiones de montaje

NL Montageafmetingen

RU Установочные размеры



59556 000170

Symbole und Bedeutung





-  **Achtung!** Warnung vor Personen- oder Sachschaden.
-  **Achtung!** Warnung vor Stromschlag.
-  **Achtung!** Warnung vor Wasserschaden.
-  Hinweis, Tipp oder Verweis
-  Korrekte Montage/Funktionsprüfung
-  Falsche Montage
-  Kaltwasser
-  Warmwasser
-  Wasserfluss
-  Kein Wasserfluss
-  Optional/Zubehör

Technische Daten

- Durchfluss bei 3 bar Fließdruck: ca. 24 l/min
- Schlauchanschluss: ca. 16 l/min
- Fließdruck: min. 0,5 bar/empfohlen 1-5 bar
- Betriebsdruck: max. 10 bar
- Prüfdruck: 16 bar
- Empfohlene Warmwassereingangstemperatur: max. 65° C
- Wasseranschluss: kalt = Kennzeichnung blau
warm = Kennzeichnung rot












Einbaumaße, siehe Seite 2

Installation, siehe ab Bild 1 auf Seite 9

-  Trinkwasserleitungen vor und nach der Installation gründlich spülen (EN 806 und 1717 sowie DIN 1988 beachten).
Anschlüsse mit hydraulischem Druck auf Dichtheit prüfen.
-  Betrieb nur mit Wasser in Trinkwasserqualität.
-  Produkt ausschließlich zur Montage in Innenräumen geeignet!
-  **Achtung!** Installation nur in frostfreien Räumen.

Ersatzteile mit Bestellnummern, siehe Seite 11.

Symbols and explanations





-  **Attention!** Warning against bodily injury or damage to property.
-  **Attention** Warning against electric shock.
-  **Attention!** Warning against water damage.
-  Note, tip or reference
-  Correct installation/test of functionality
-  Incorrect installation
-  Cold water
-  Hot water
-  Water flow
-  No water flow
-  Optional/accessories

Technical specifications

- Flow at 3 bar pressure: approx. 24 l/min
- Wall outlet for shower hose: ca. 16 l/min
- Pressure: min. 0,5 bar/recommended 1-5 bar
- Operating pressure: max. 10 bar
- Test pressure: 16 bar
- Recommended hot water inlet temperature: max. 65° C
- Water connection: cold = blue marking
hot = red marking












Installation dimensions, refer to page 2

Installation, refer to picture 1 on page 9

-  Flush potable water pipes thoroughly before and after installation (observe EN 806 and 1717).
Test connections for leaks with water pressure.
-  Operation only with potable water.
-  Product is only suitable for installation indoors!
-  **Attention!** Only install in frost-free places.

For spare parts with order numbers, refer to page 11.

Símbolos y significado





-  ¡Atención! Advertencia de daños personales o materiales.
-  ¡Atención! Advertencia de descarga eléctrica.
-  ¡Atención! Advertencia de daños a causa del agua.
-  Indicación, consejo o referencia
-  Montaje/comprobación de funcionamiento correctos
-  Montaje erróneo
-  Agua fría
-  Agua caliente
-  Flujo de agua
-  Ningún flujo de agua
-  Opcional/Accesorios

Datos técnicos

- Paso con una presión de caudal de 3 bares:
 - aprox. 24 l/min.
- Conexión de flexo:
 - aprox. 16 l/min.
- Presión de caudal:
 - mín. 0,5 bares / recomendado 1-5 bares
- Presión de servicio:
 - máx. 10 bares
- Presión de comprobación:
 - 16 bares
- Temperatura de entrada de agua recomendada:
 - máx. 65° C
- Conexión de agua:
 - fría = identificación azul
 - caliente = identificación roja












Medidas de montaje, véase página 2

Instalación, véase imagen 1 en la página 9

-  Lavar minuciosamente las tuberías de agua potable antes y después de la instalación (observar EN 806 y 1717).
Comprobar la estanqueidad de las conexiones con presión hidráulica.
-  Funcionamiento sólo con agua en calidad de agua potable.
-  ¡Producto adecuado exclusivamente para el montaje en interiores!
-  ¡Atención! Instalación exclusivamente en espacios sin riesgo de heladas.

Piezas de recambio con números de pedido, véase página 11.

Symboles et leur signification





-  **Attention !** Mise en garde contre les dégâts de personnes et les dégâts matériels.
-  **Attention !** Mise en garde contre les chocs électriques.
-  **Attention !** Mise en garde contre les endommagements par l'eau.
-  Remarque, conseil ou renvoi
-  Montage correct/contrôle fonctionnel
-  Montage incorrect
-  Eau froide
-  Eau chaude
-  Débit d'eau
-  Pas de débit d'eau
-  Option/accessoires

Caractéristiques techniques

- Débit à une pression d'écoulement de 3 bar :
 - env. 24 l/mn
- Raccord pour flexible:
 - env. 16 l/mn
- Pression d'écoulement :
 - min. 0,5 bar/pression conseillée 1-5 bar
- Pression de service :
 - max. 10 bar
- Pression de contrôle :
 - 16 bar
- Température d'entrée d'eau chaude conseillée :
 - max. 65° C
- Raccordement d'eau :
 - froide = identification en bleu
 - chaude = identification en rouge


Cotes d'encombrement, voir page 2

Installation, voir figure 1 à la page 9

-  Rincer soigneusement les conduites d'eau potable avant et après l'installation (respecter les normes EN 806 et 1717).
Vérifier l'étanchéité des raccords à la pression hydraulique.
-  Utilisation seulement avec eau de qualité eau potable.
-  Le produit ne convient que pour un montage à l'intérieur !
-  **Attention !** Installation uniquement dans des pièces à l'abri du gel.

Pièces de rechange avec numéros de commande, voir page 11.

Simboli e significato





-  **Attenzione!** Pericolo di lesioni o danni materiali.
-  **Attenzione!** Pericolo di folgorazione.
-  **Attenzione!** Pericolo di danni causati dall'acqua.
-  Avvertenza, consiglio o rimando
-  Montaggio corretto/verifica del funzionamento
-  Montaggio errato
-  Acqua fredda  Acqua calda
-  Flusso d'acqua  Nessun flusso d'acqua
-  Opzionale/accessorio

Dati tecnici

- Portata con pressione di flusso di 3 bar:
 - circa 24 l/min
 - Allacciamento tubo flessibile: circa 16 l/min
- Pressione di flusso:
 - min. 0,5 bar/raccomandati 1-5 bar
- Pressione di esercizio: max. 10 bar
- Pressione di prova: 16 bar
- Temperatura d'ingresso dell'acqua calda consigliata: max. 65°C
- Collegamento dell'acqua:
 - fredda = marcatura blu
 - calda = marcatura rossa

Ingombro, vedi pagina 2

Installazione, vedi dalla figura 1 a pagina 9

-  Prima e dopo l'installazione lavare con acqua abbondante le condotte di acqua potabile (osservare EN 806 e 1717).
Verificare la tenuta degli attacchi con pressione idraulica.
-  Funzionamento solo con acqua potabile.
-  Prodotto adatto esclusivamente per il montaggio in ambienti interni!
-  **Attenzione!** Installazione solo in ambienti in assenza di gelo.

Ricambi con numero d'ordine, vedi pagina 11.

Symbolen en betekenis





-  **Opgepast!** Gevaar voor letsel of schade.
-  **Opgepast!** Gevaar voor elektrische schok.
-  **Opgepast!** Gevaar voor waterschade.
-  Opmerking, tip of referentie
-  Correcte montage/werkingstest
-  Verkeerde montage
-  Koud water  Heet water
-  Waterstroom  Geen waterstroom
-  Optioneel/toebehoren

Technische gegevens

- Doorstroming bij 3 bar stromingsdruk:
 - ca. 24 l/min
 - Slangaansluiting: ca. 16 l/min
- Stromingsdruk: min. 0,5 bar/aanbevolen 1-5 bar
- Bedrijfsdruk: max. 10 bar
- Testdruk: 16 bar
- Aanbevolen ingangstemperatuur heet water: max. 65° C
- Wateraansluiting:
 - koud = markering blauw
 - heet = markering rood












Inbouwafmetingen, zie pagina 2

Installatie, zie vanaf afbeelding 1 op pagina 9

-  Drinkwaterleidingen voor en na de installatie grondig spoelen (volgens EN 806 en 1717).
Aansluitingen met hydraulische druk controleren op lektheid.
-  Gebruik uitsluitend met water van drinkwaterkwaliteit.
-  Het product mag alleen binnenshuis worden gemonteerd!
-  **Opgepast!** Installatie alleen in vorstvrije ruimten.

Wisselstukken met bestelnummers, zie pagina 11.

Symbole a význam





-  **Pozor!** Výstraha před zraněním a věcnými škodami.
-  **Pozor!** Výstraha před úrazem elektrickým proudem.
-  **Pozor!** Výstraha před poškozením vodou.
-  Upozornění, tip nebo odkaz
-  Správná montáž / kontrola funkčnosti
-  Nesprávná montáž
-  Studená voda  Teplá voda
-  Průtok vody  Žádný průtok vody
-  Volitelná výbava / příslušenství

Technické údaje

- Průtok při průtokovém tlaku 3 bary:
 - cca. 24 l/min
- Napojení hadice:
 - cca. 16 l/min
- Průtokový tlak: min. 0,5 bar/doporučeno 1-5 bar
- Provozní tlak:
 - max. 10 bar
- Zkušební tlak:
 - 16 bar
- Doporučená teplota vstupní teplé vody:
 - max. 65° C
- Přípojka vody:
 - studená = označená modrou barvou
 - teplá = označená červenou barvou

Montážní rozměry viz strana 2

Instalace viz obrázek 1 na straně 9

-  Potrubí na pitnou vodu před a po instalaci důkladně vypláchněte (postupujte podle EN 806 a 1717).
Těsnost přípojek zkontrolujte hydraulickým tlakem.
-  Provoz pouze s pitnou vodou.
-  Výrobek je vhodný výhradně k montáži ve vnitřních prostorách!
-  **Pozor!** Instalace v prostorách, které nepromrzají.

Náhradní díly s objednáacími čísly viz strany 11.

Symbole i znaczenie





-  **Uwaga!** Ostrzeżenie przed szkodami osobowymi i materialnymi.
-  **Uwaga!** Ostrzeżenie przed porażeniem prądem elektrycznym.
-  **Uwaga!** Ostrzeżenie przed szkodami, spowodowanymi przez wodę.
-  Informacja, dobra rada lub odsyłacz
-  Właściwy montaż / kontrola funkcjonowania
-  Niewłaściwy montaż
-  Woda zimna  Woda gorąca
-  Strumień wody  Brak strumienia wody
-  Opcje / Osprzęt

Dane techniczne

- Przepływ w przypadku ciśnienia hydraulicznego 3 bar:
 - około 24 l/min
- Przyłącze węża:
 - około 16 l/min
- Ciśnienie hydrauliczne:
 - min. 0,5 bar/zalecane 1-5 bar
- Ciśnienie robocze:
 - maks. 10 bar
- Ciśnienie kontrolne:
 - 16 bar
- Zalecana temperatura wody gorącej na wejściu:
 - maks. 65° C
- Przyłącze wody:
 - zimna = oznaczenie niebieskie
 - gorąca = oznaczenie czerwone

Wymiary zabudowy, patrz strona 2

Instalacja, patrz rys. 1 na stronie 9

-  Przed instalacją i po instalacji należy gruntownie przepłukać przewody, prowadzące wodę pitną (należy stosować się do EN 806 i 1717).
Sprawdzić przyłącza ciśnieniem hydraulicznym w celu potwierdzenia ich szczelności.
-  Możliwa eksploatacja w instalacji wody, zapewniającej jakość typową dla wody pitnej.
-  Produkt przeznaczony jest wyłącznie do montażu wewnątrz budynków!
-  **Uwaga!** Instalacja wyłącznie w pomieszczeniach, w których temperatura nie spada poniżej zera.

Części zamienne z numerami zamówienia, patrz strona 11.

Символы и их значение



Внимание! Опасность физического и материального ущерба.



Внимание! Опасность поражения электрическим током.



Внимание! Опасность ущерба вследствие воздействия воды.



Указание, совет или ссылка



Правильный монтаж / проверка работоспособности



Неправильный монтаж



Холодная вода



Горячая вода



Водный поток



Нет водного потока



Опция/принадлежность

Технические характеристики

- Пропускная способность при давлении потока в 3 бар: около 24 л/мин
- Подсоединение для шланга: около л/мин
- Давление потока: мин. 0,5 бар/рекомендуется 1-5 бар
- Рабочее давление: макс. 10 бар.
- Расчетное давление: 16 бар.
- Рекомендуемая входная температура горячей воды: макс. 65° С
- Подключение воды:
 - холодная = маркировка синим
 - горячая = маркировка красным

Монтажные размеры, см. стр. 2

Установка, см. рис. 1 на стр. 9



Водопроводы питьевой воды до и после установки тщательно промыть (EN 806 и 1717).

Проверьте соединения с гидравлическим давлением на герметичность.



Использовать только воду питьевого качества.



Изделие предназначено исключительно для монтажа внутри помещения!



Внимание! Устанавливать только в непромерзающих помещениях.

Запасные части с номерами для заказа, см. стр. 11.

DE Kombinationen

FR Combinaisons

CS Kombinace

EN Combinations

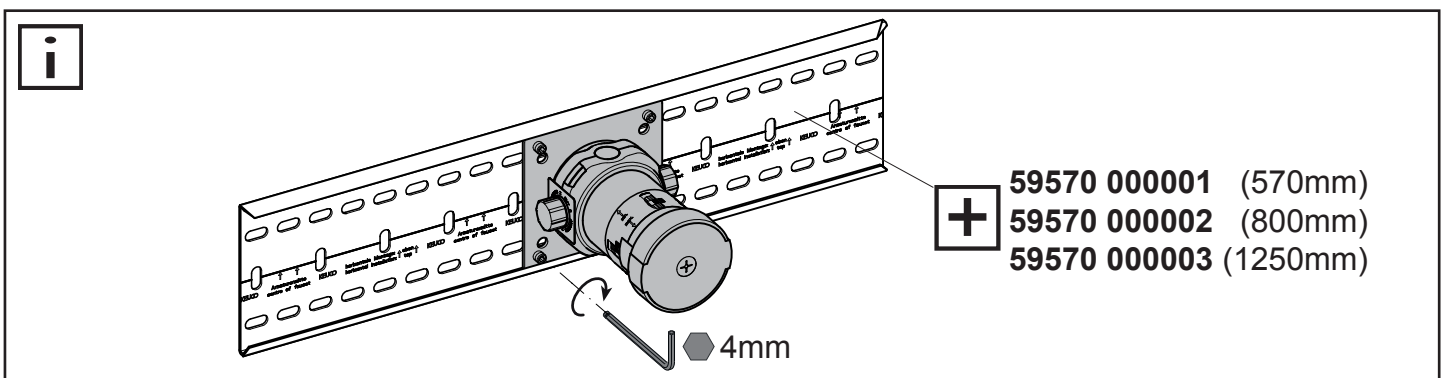
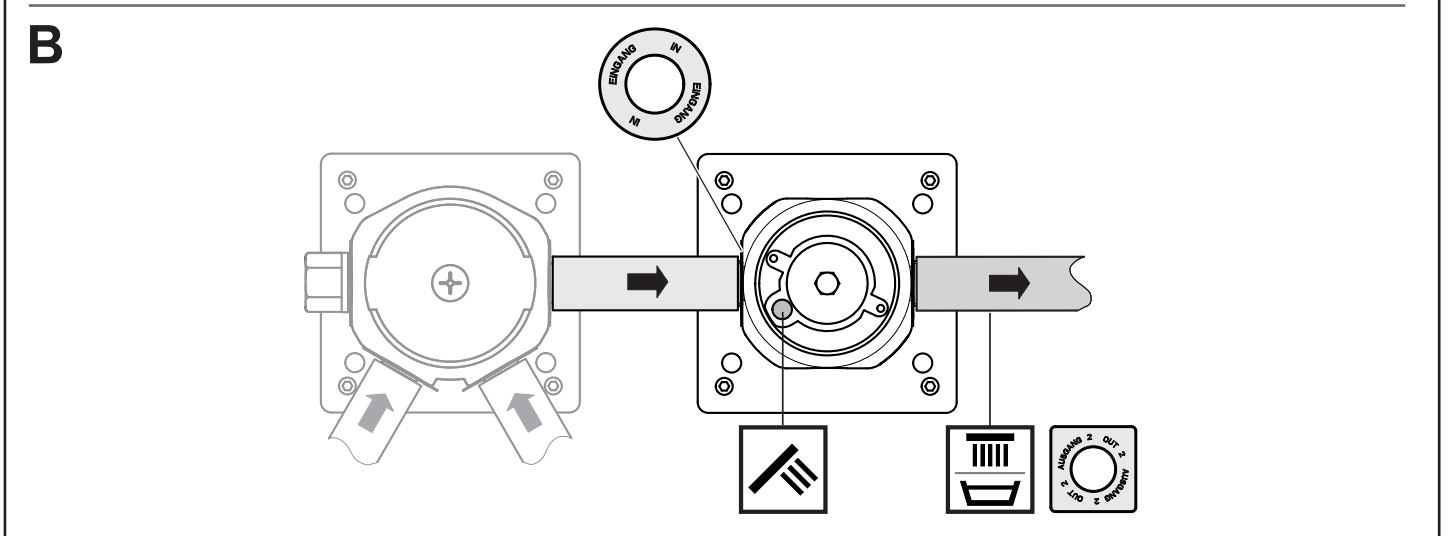
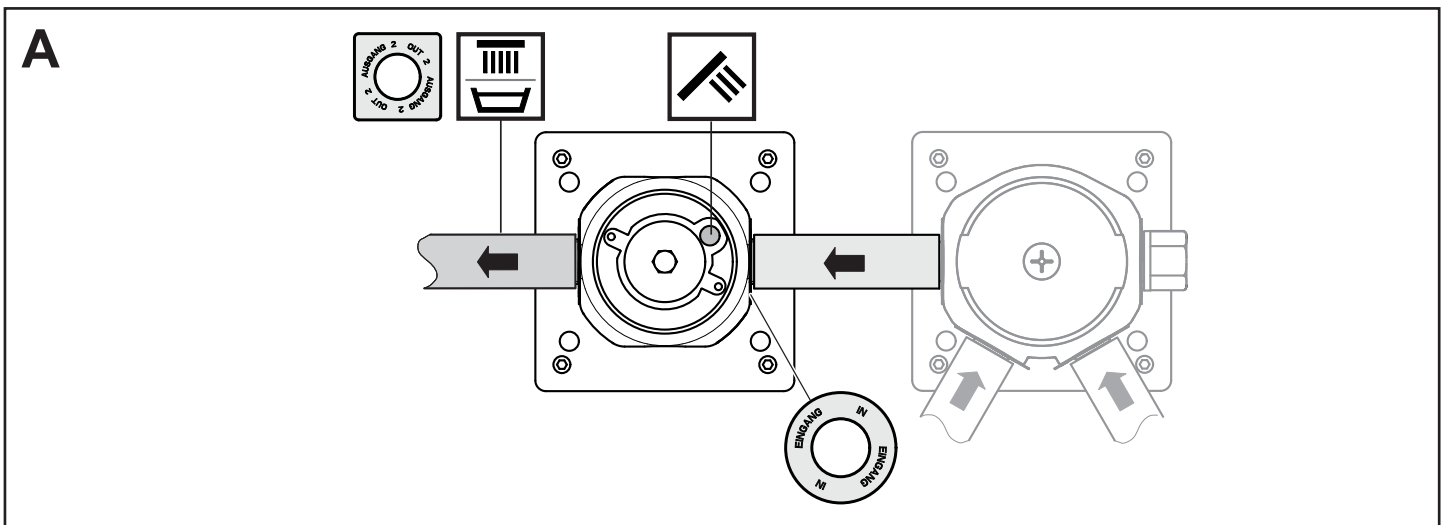
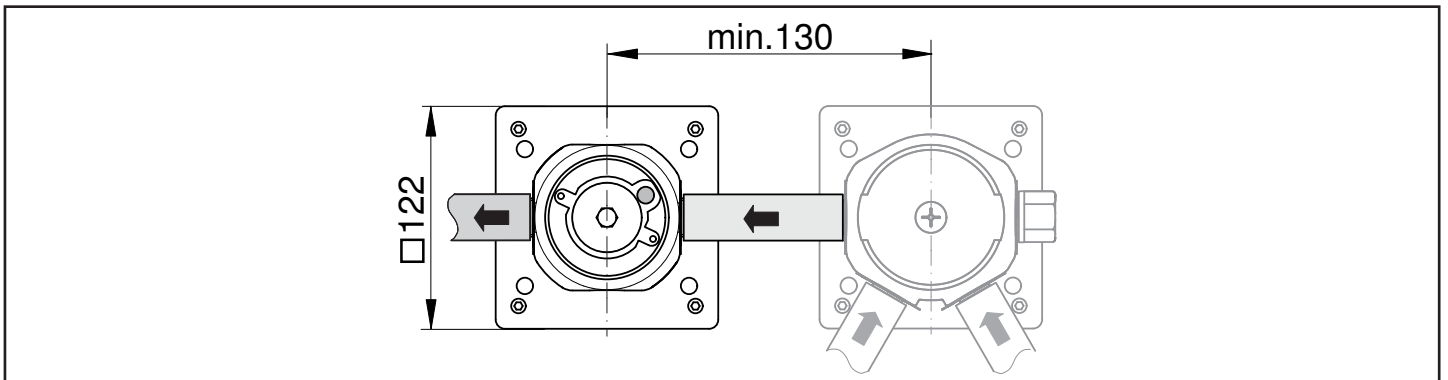
IT Combinazioni

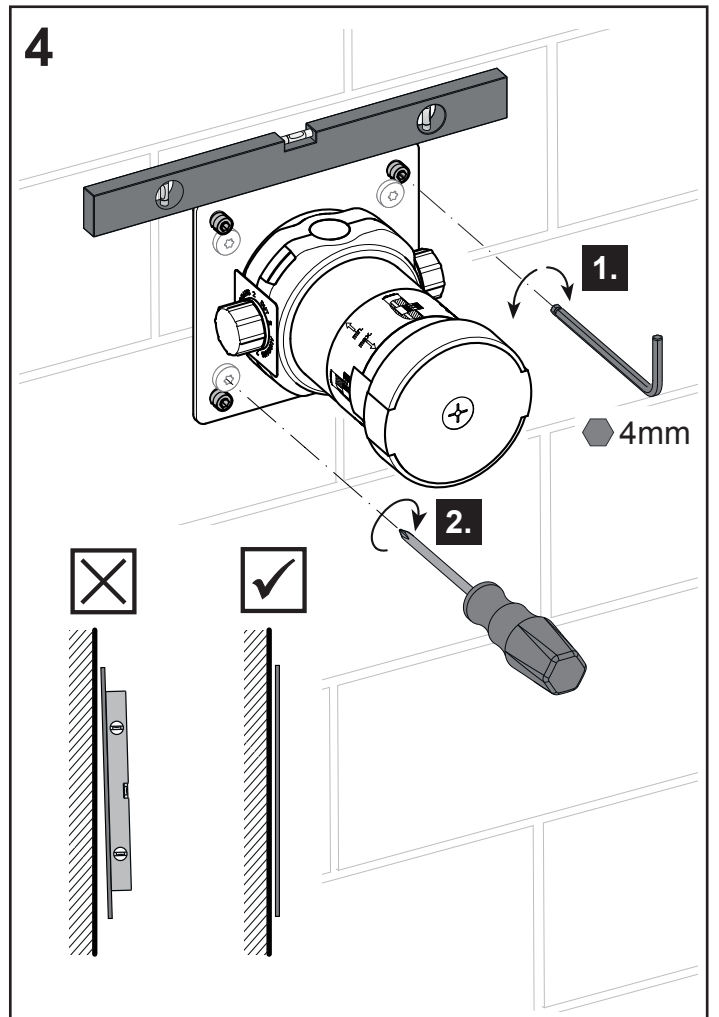
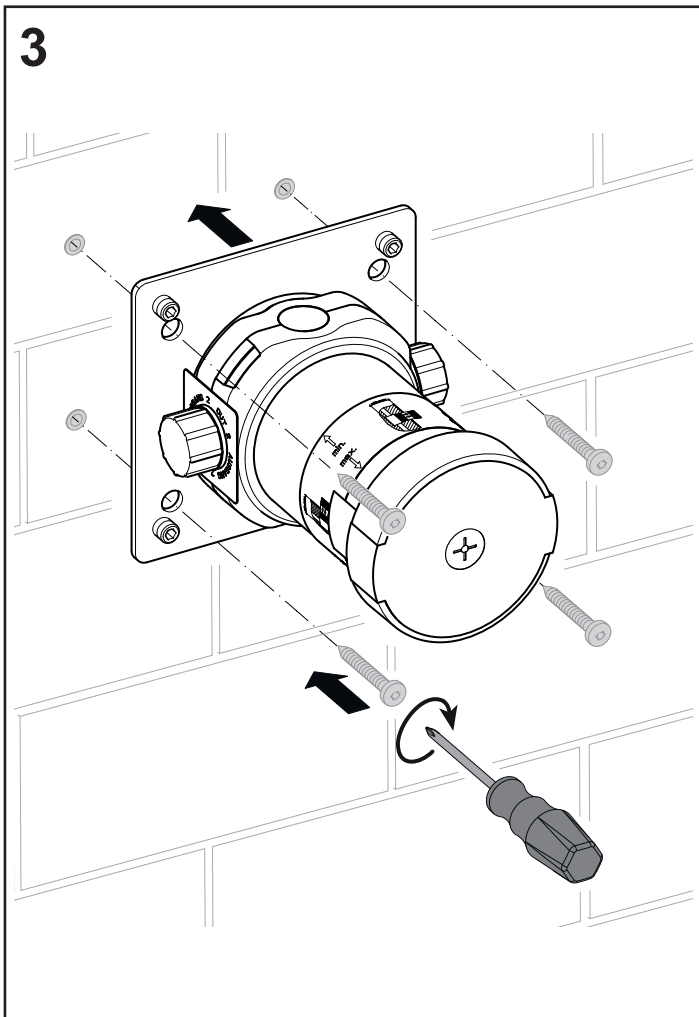
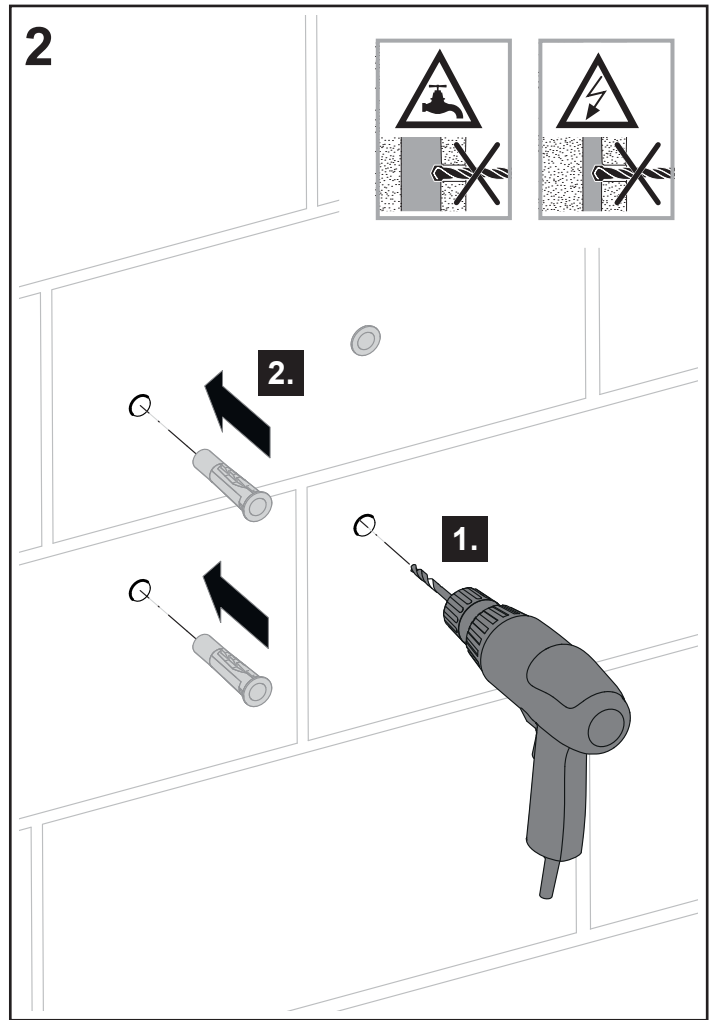
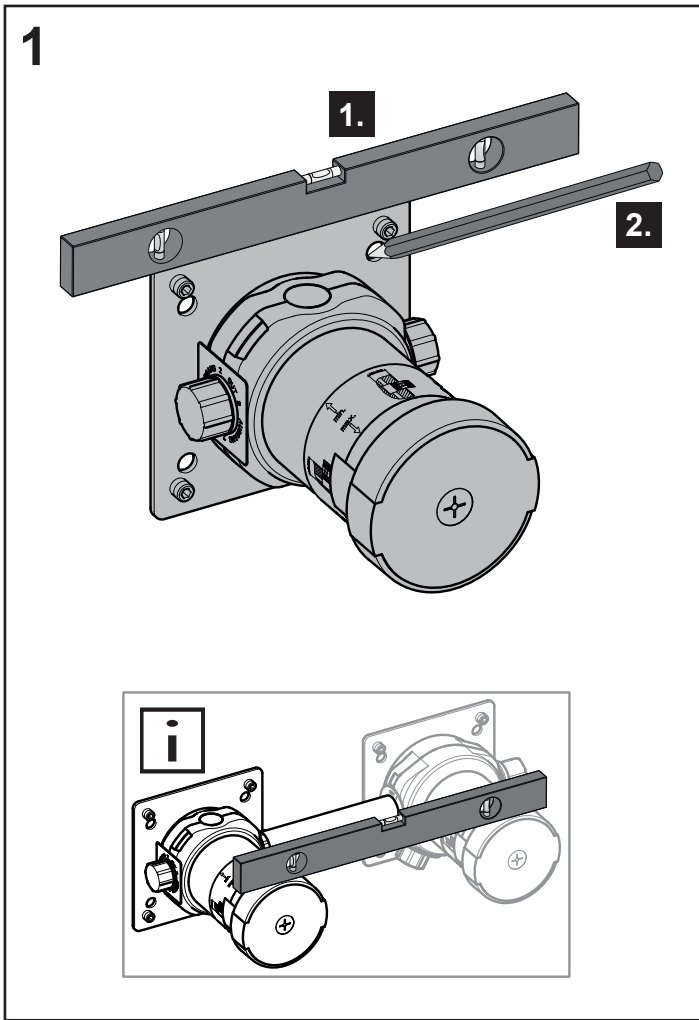
PL Kombinacje

ES Combinaciones

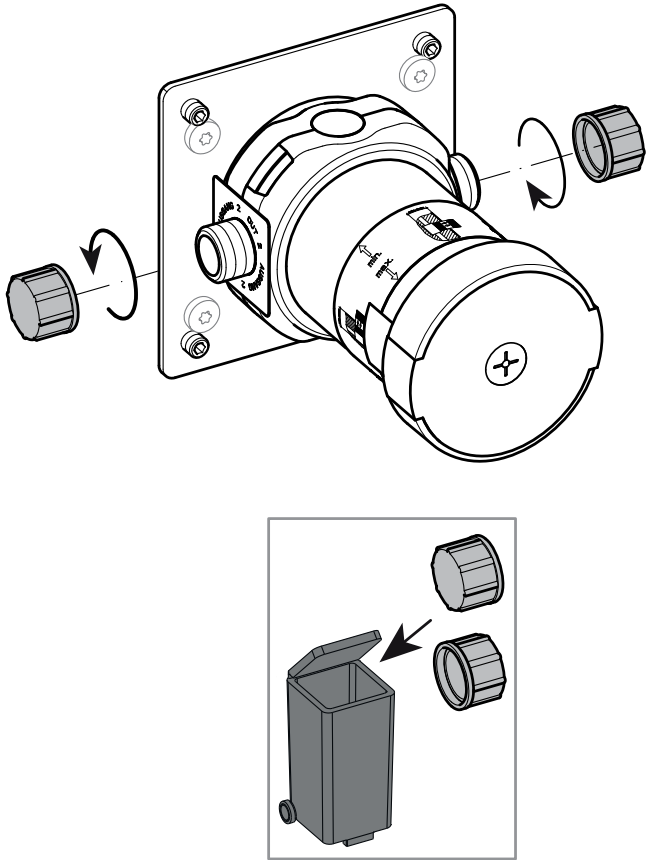
NL Combinaties

RU Комбинации

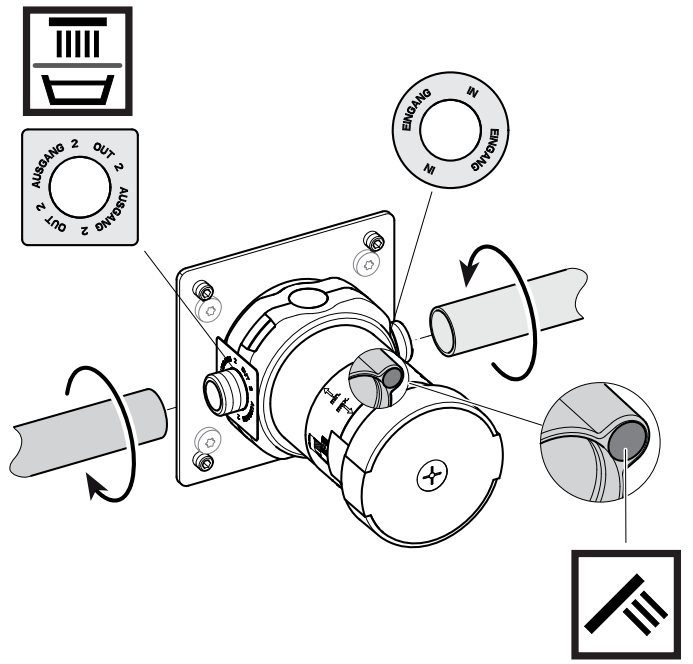




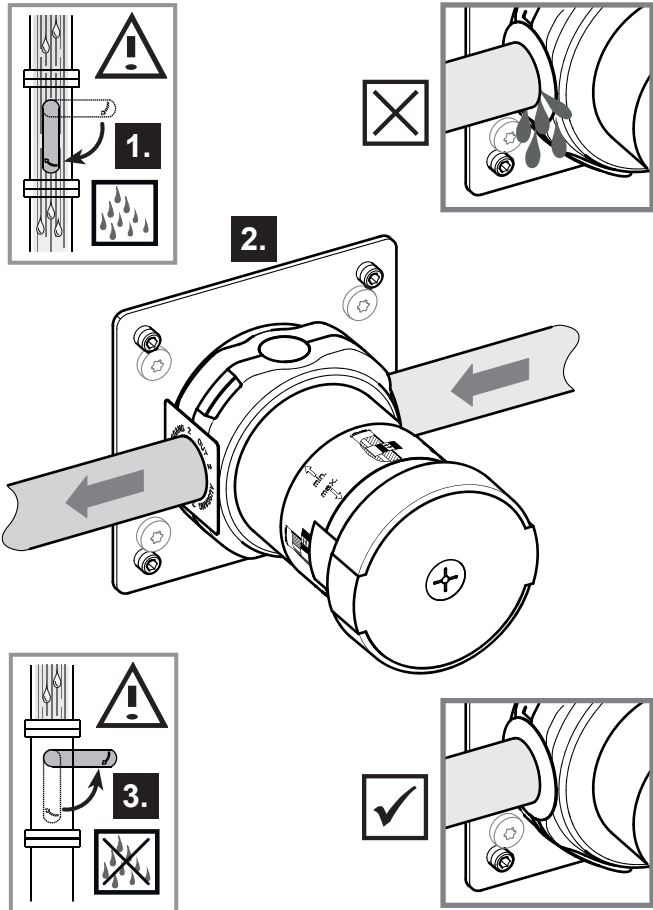
5



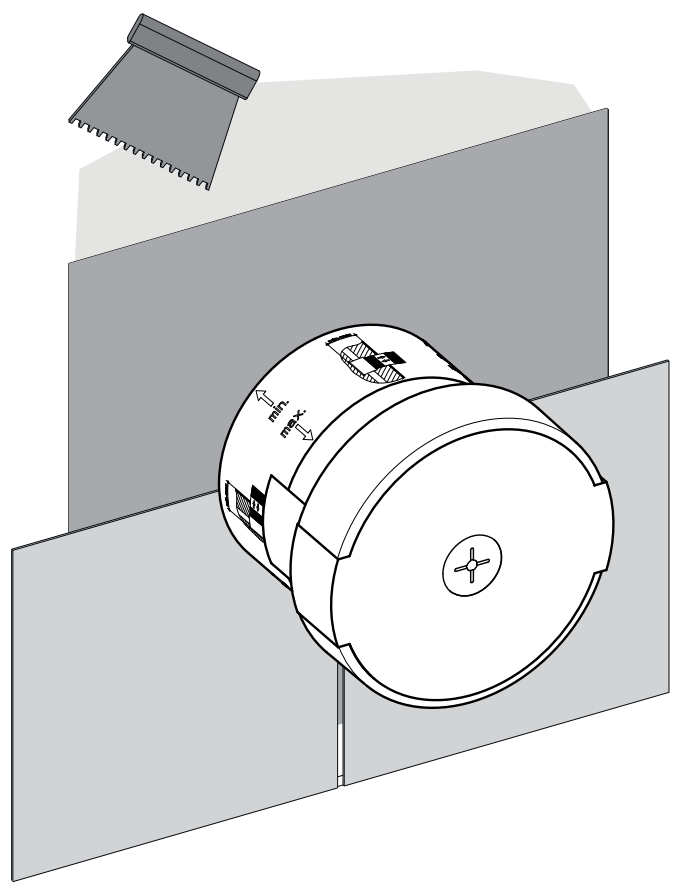
6



7



8



DE Ersatzteile

FR Liste de pièces

CS Sada náhradních

EN Spare parts

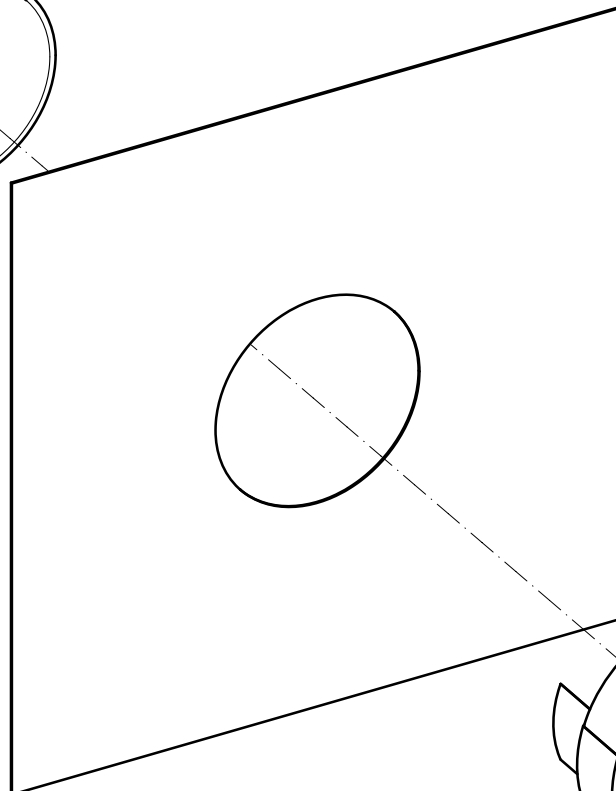
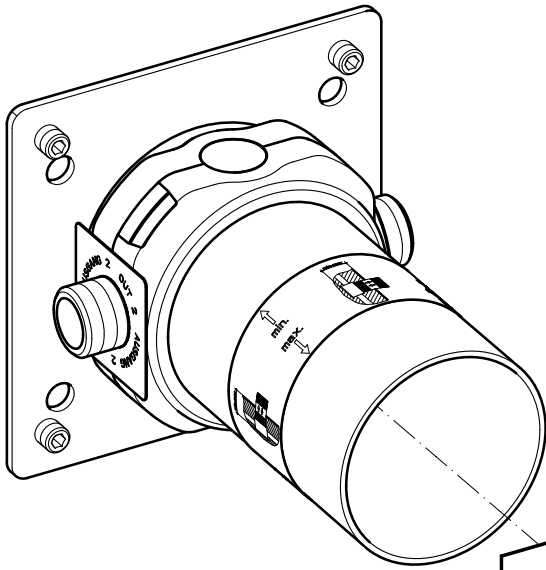
IT Elenco delle parti

PL Zestaw części

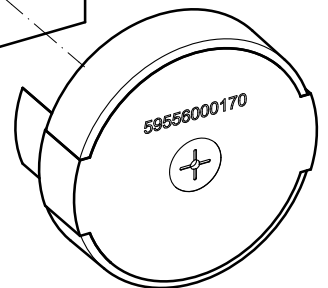
ES Piezas de recambio

NL Onderdelen

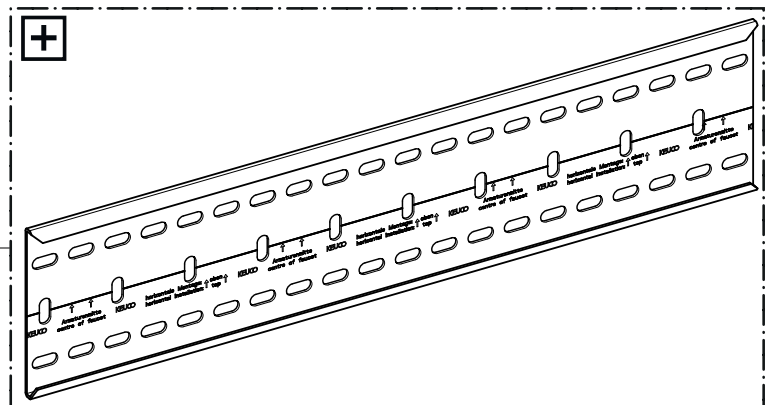
RU Запчасти



5010000499



59570000001 (570mm)
59570000002 (800mm)
59570000003 (1250mm)



59556 000170

DE Montageanleitung

NL Montagehandleiding

EN Mounting instruction

CS Návod k instalaci

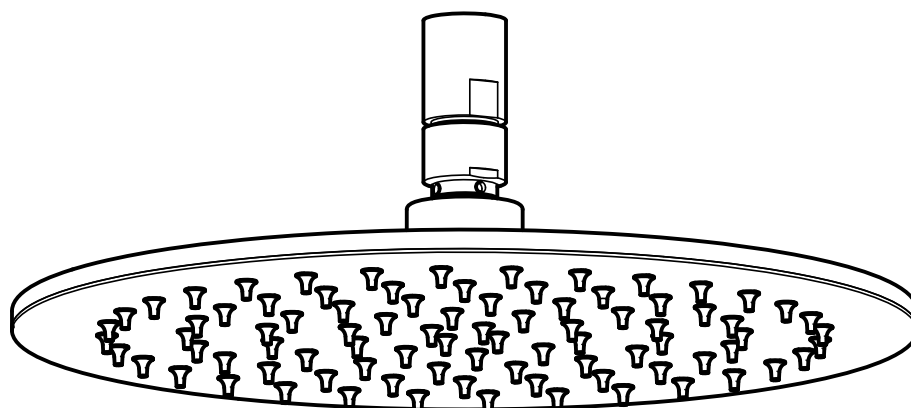
ES Instrucciones de instalación

PL Instrukcja montażu

FR Instructions d'installation

RU Инструкция по монтажу

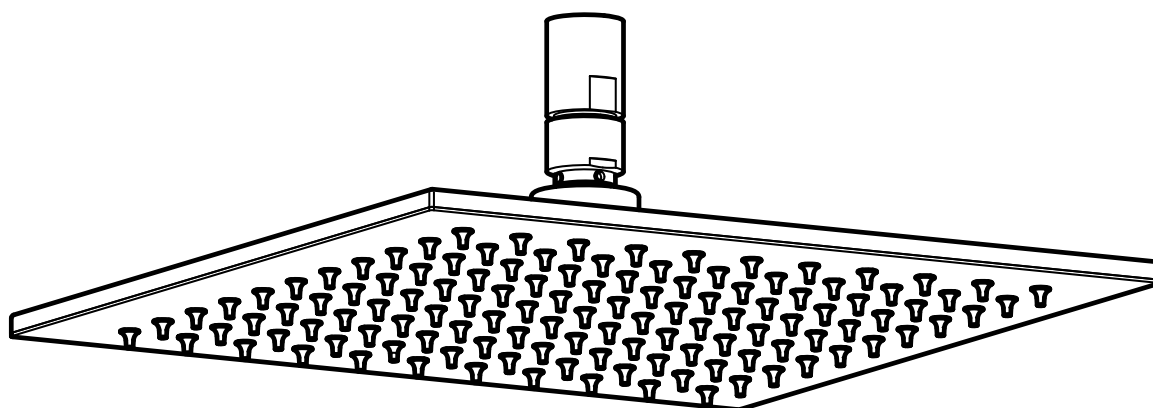
IT Istruzioni per l'installazione



59986 010101

59986 010201

59986 010301



59986 010102

59986 010202

59986 010302

DE Einbaumaße

FR Dimensions de montage

CS Montážní rozměry

EN Mounting dimensions

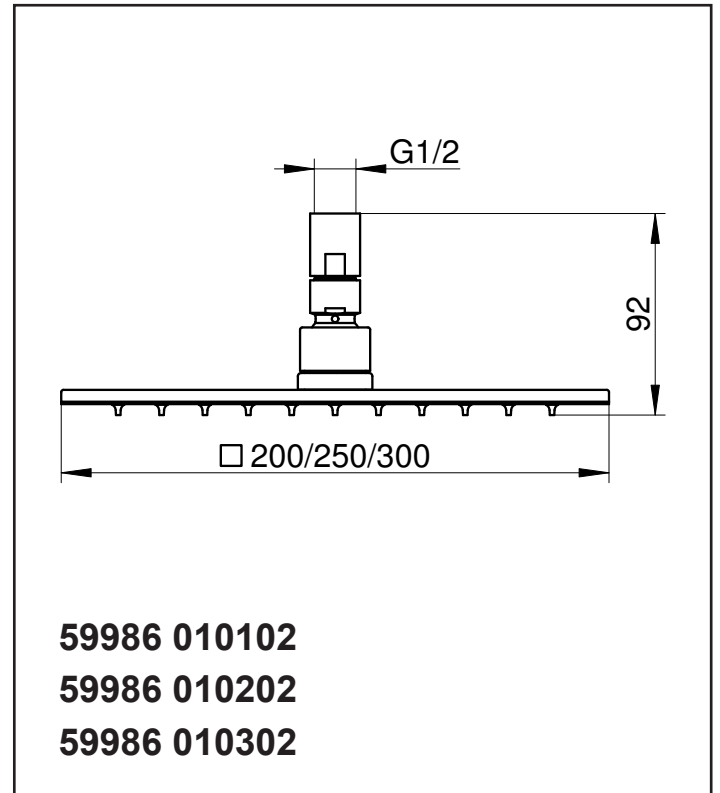
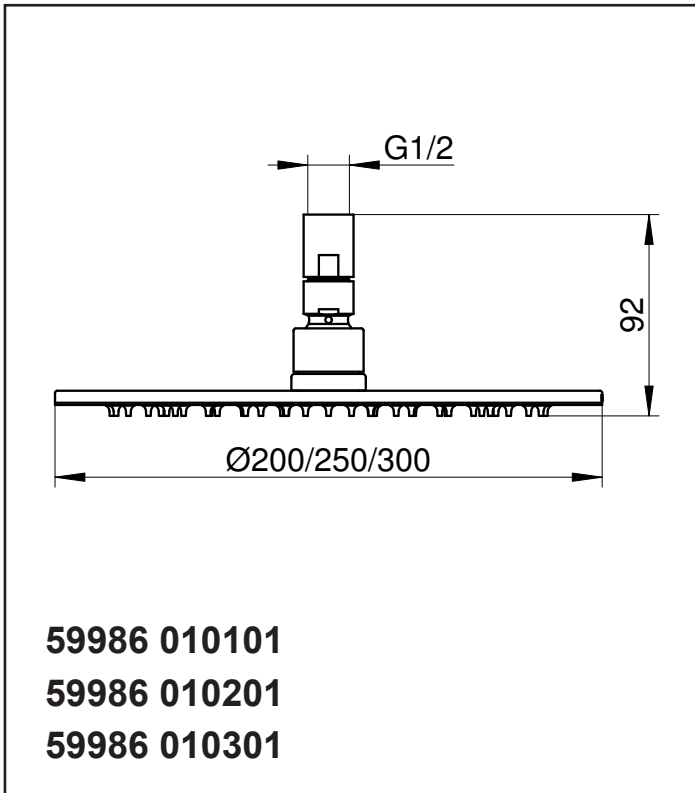
IT Dimensioni di montaggio

PL Wymiary montażowe

ES Dimensiones de montaje

NL Montageafmetingen

RU Установочные размеры



DE Montage

FR Montage

CS Montážní

EN Mounting

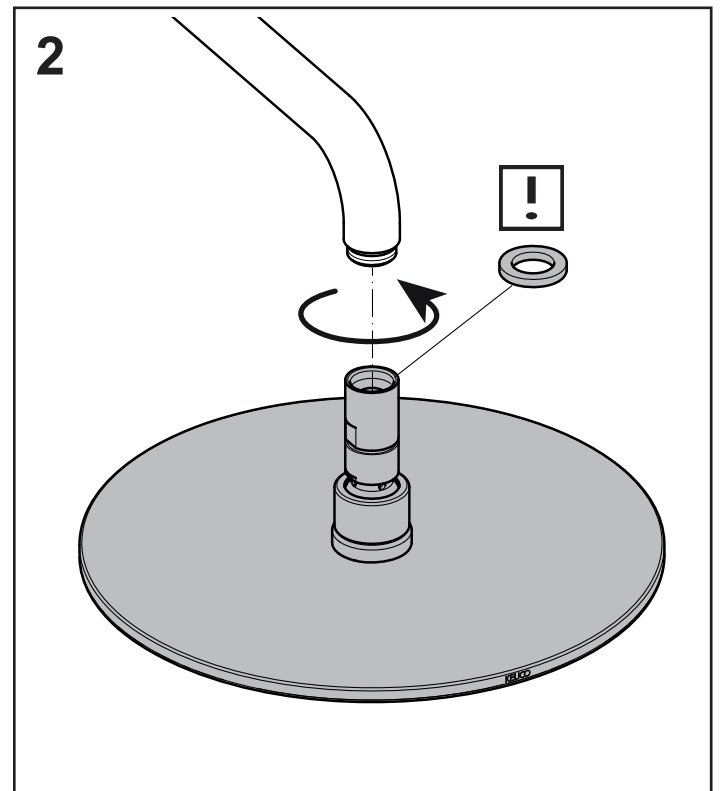
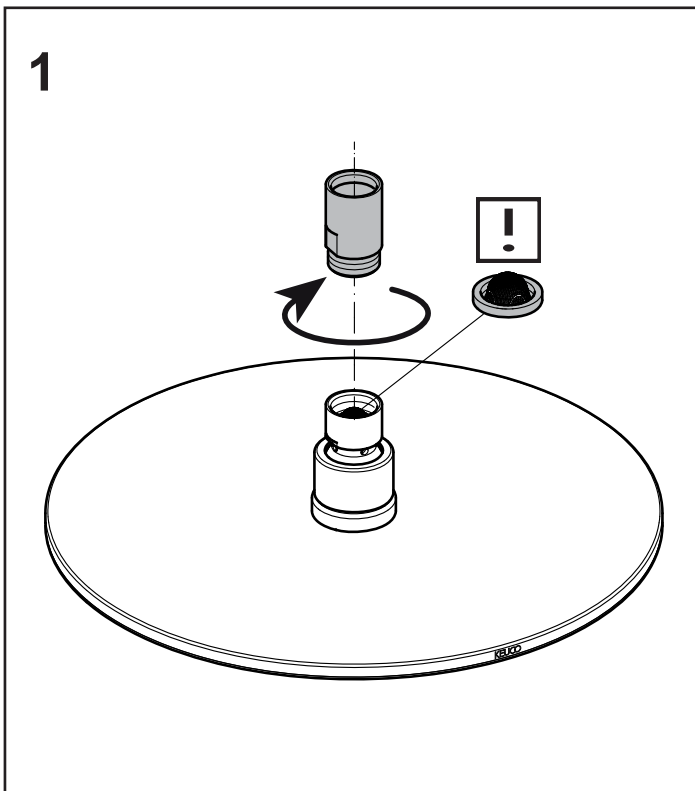
IT Montaggio

PL Montowanie

ES Montaje

NL Montage

RU монтаж



DE Ersatzteile

FR Liste de pièces

CS Sada náhradních

EN Spare parts

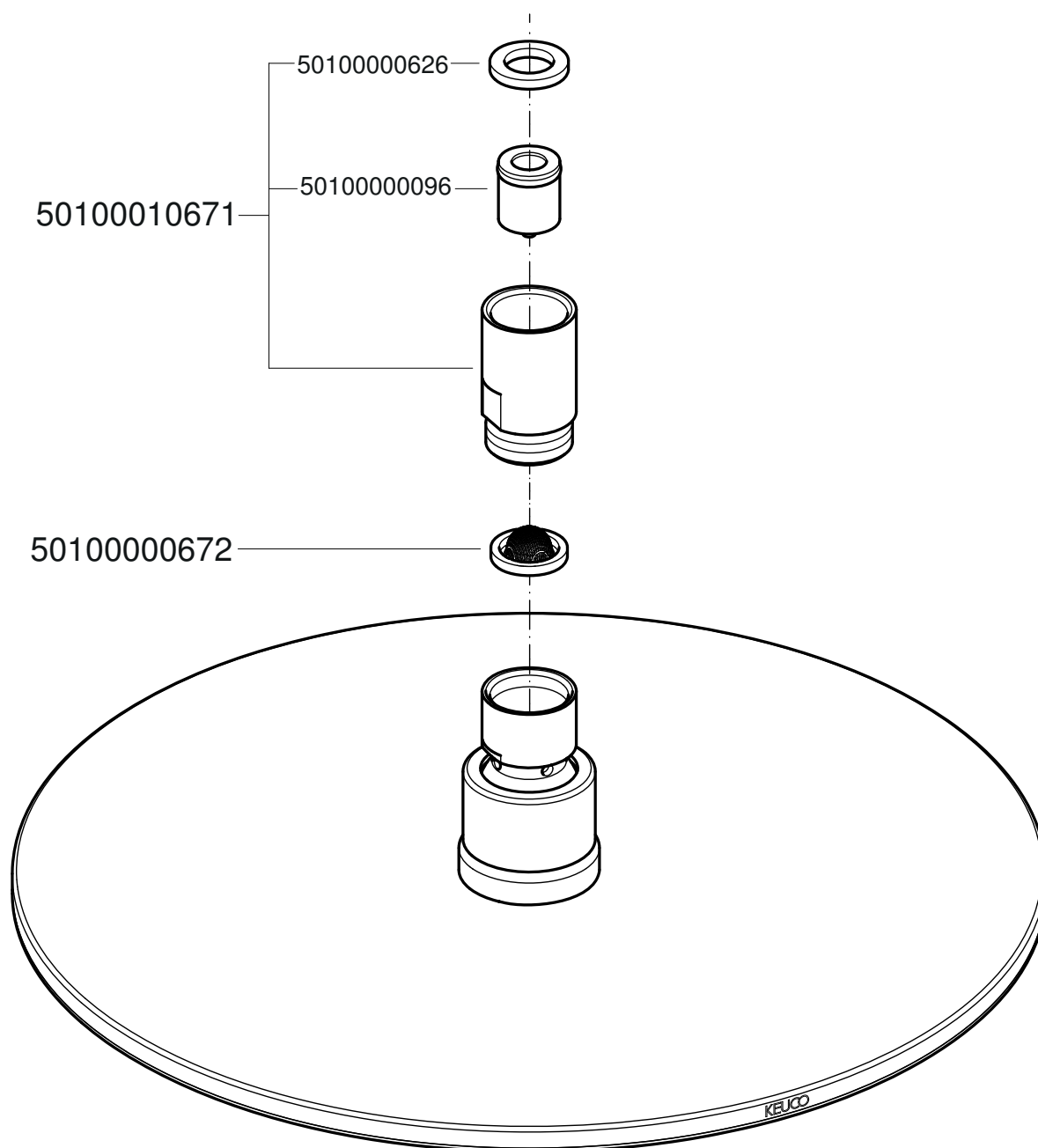
IT Elenco delle parti

PL Zestaw części

ES Piezas de recambio

NL Onderdelen

RU Запчасти



59986 010101

59986 010102

59986 010201

59986 070102

59986 010301

59986 170102

DE Montageanleitung

EN Mounting instruction

ES Instrucciones de instalación

FR Instructions d'installation

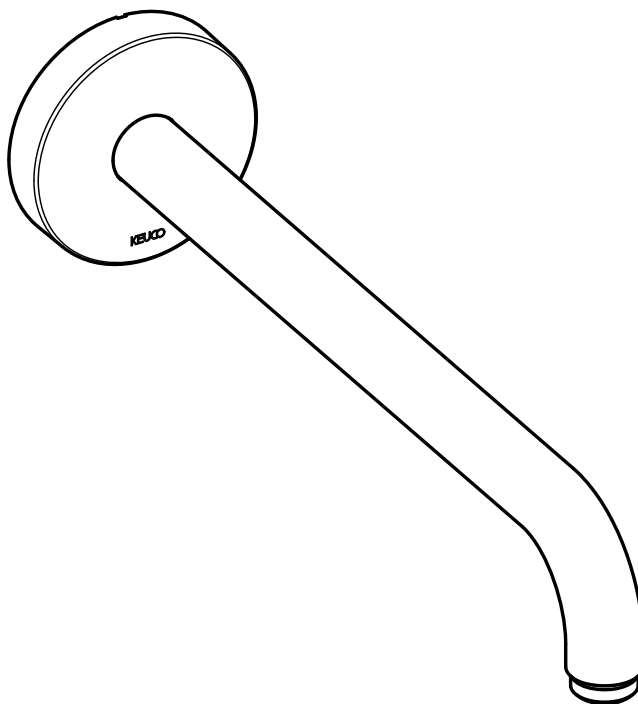
IT Istruzioni per l'installazione

NL Montagehandleiding

CS Návod k instalaci

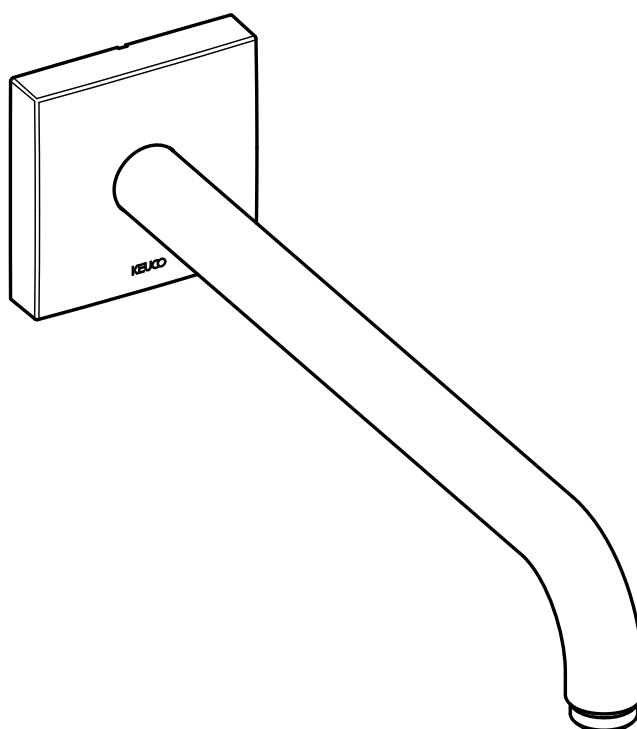
PL Instrukcja montażu

RU Инструкция по монтажу



51688 010300

51688 010400



53088 010302

53088 010402

DE Einbaumaße

FR Dimensions de montage

CS Montážní rozměry

EN Mounting dimensions

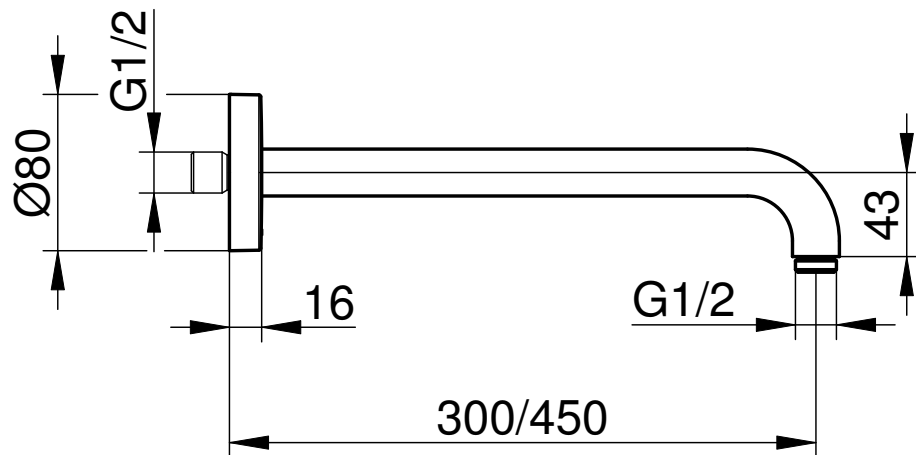
IT Dimensioni di montaggio

PL Wymiary montażowe

ES Dimensiones de montaje

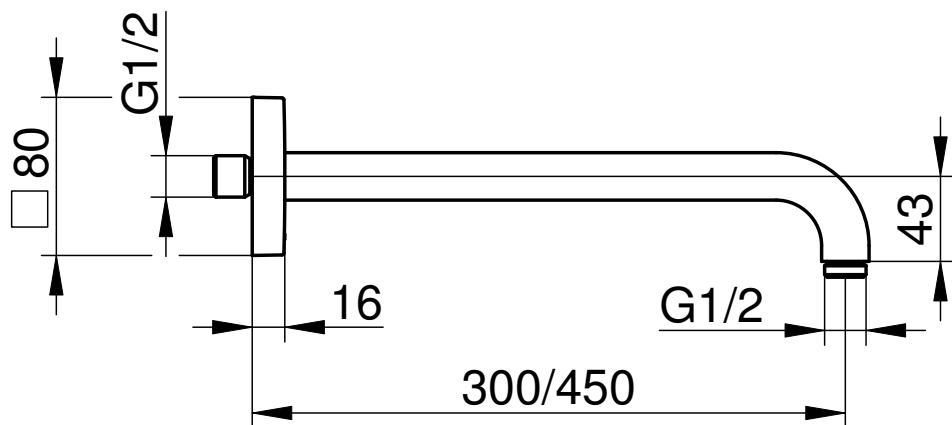
NL Montageafmetingen

RU Установочные размеры



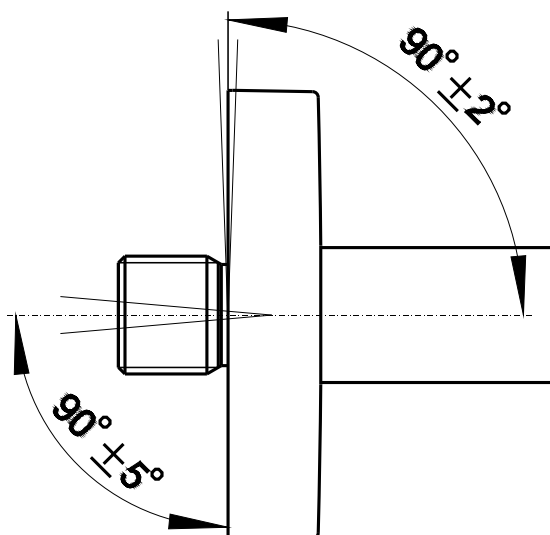
51688 010100

51688 010300



53088 010102

53088 010302



DE Montage- und Bedienanleitung

EN Installation and operating instructions

ES Instrucciones de la instalación y de funcionamiento

FR Instructions de montage et mode d'emploi

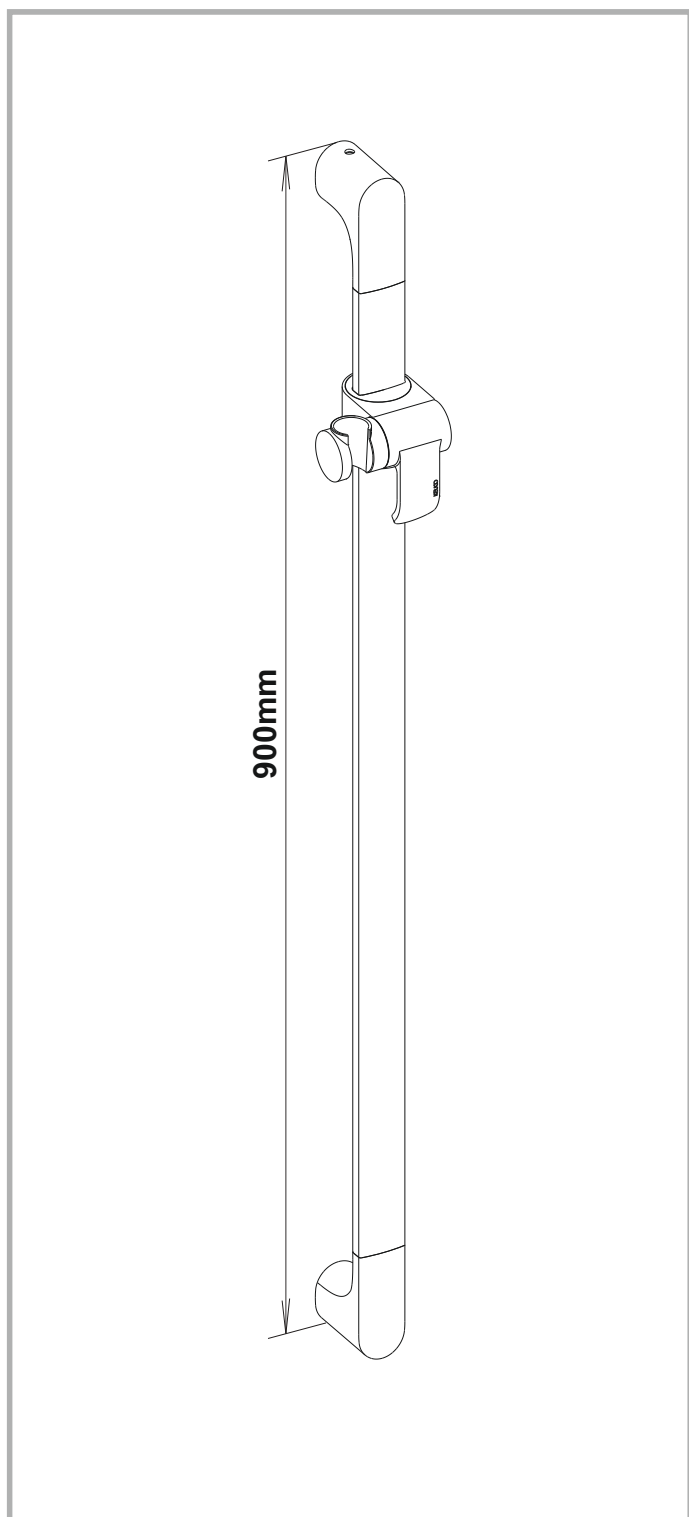
IT Istruzione di montaggio e per l'uso

NL Montagehandleiding en Gebruiksaanwijzing

RU установка и инструкции по эксплуатации

KEUCO

KEUCO GmbH & Co. KG
Oesestraße 36
D-58675 Hemer
Telefon +49 2372 90 4-0
Telefax +49 2372 90 42 36
info@keuco.de
www.keuco.de



51585 010900
51587 010000

Brausestange

Hand shower sliding rail

Barra de ducha

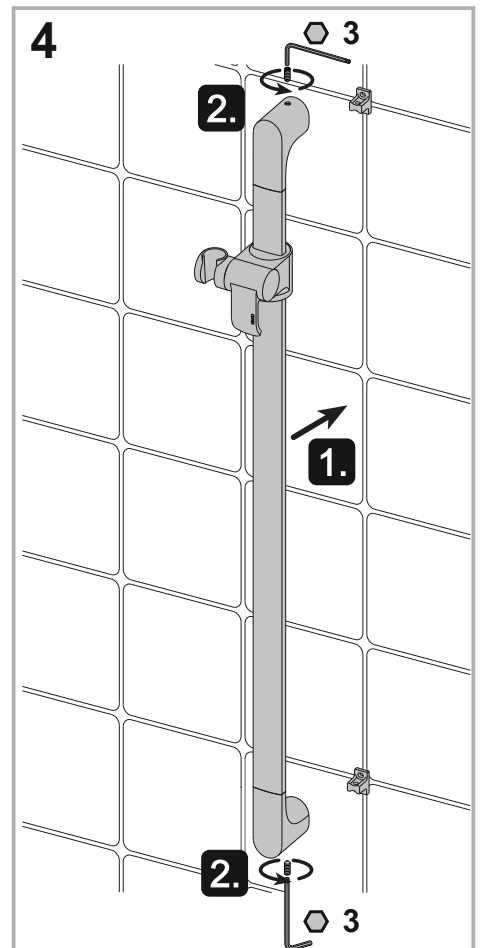
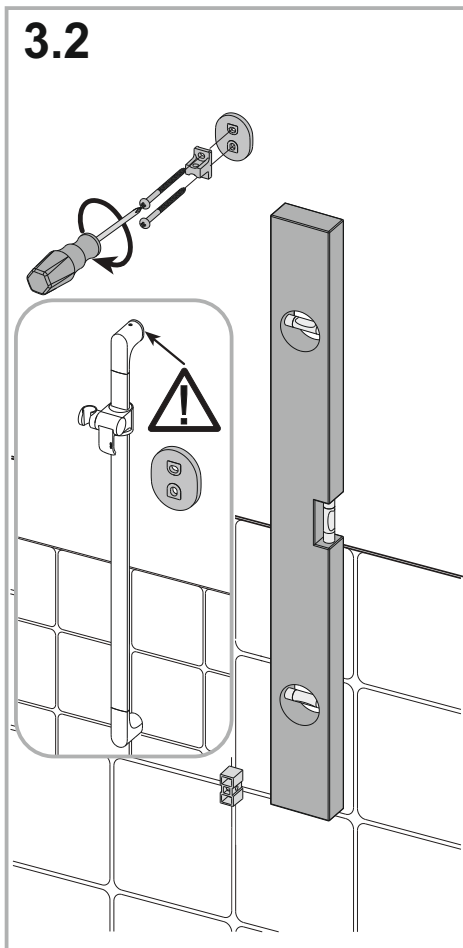
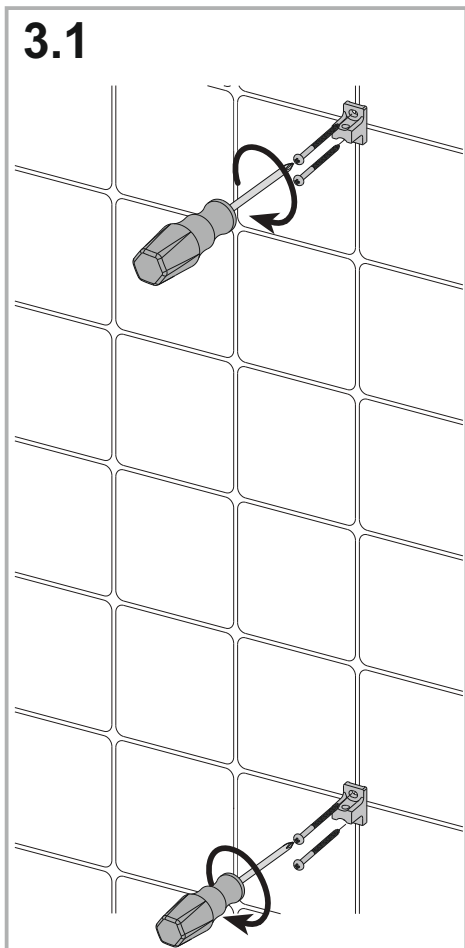
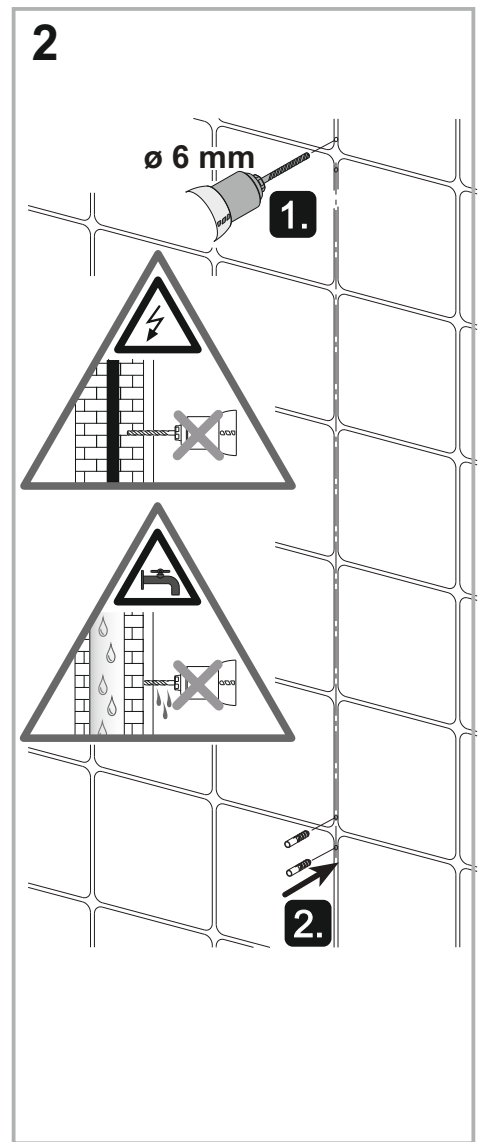
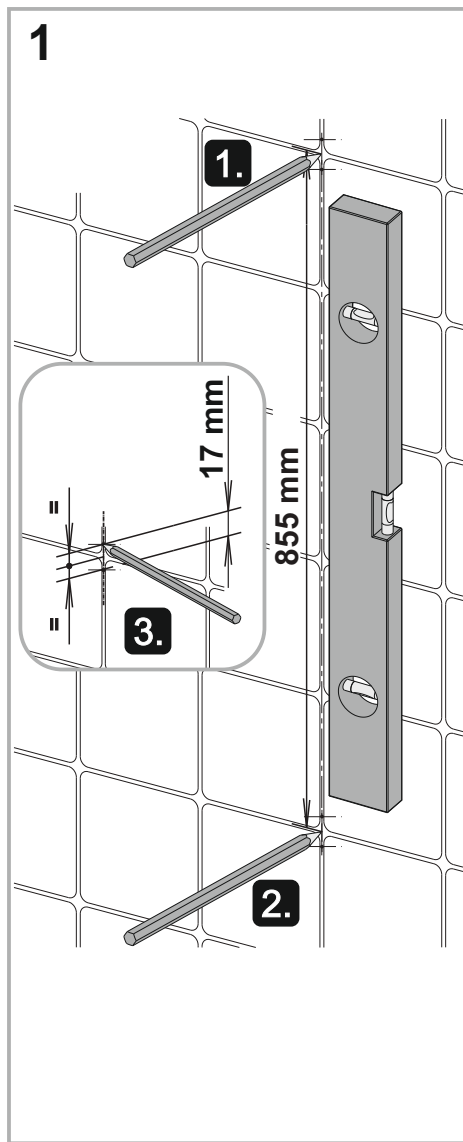
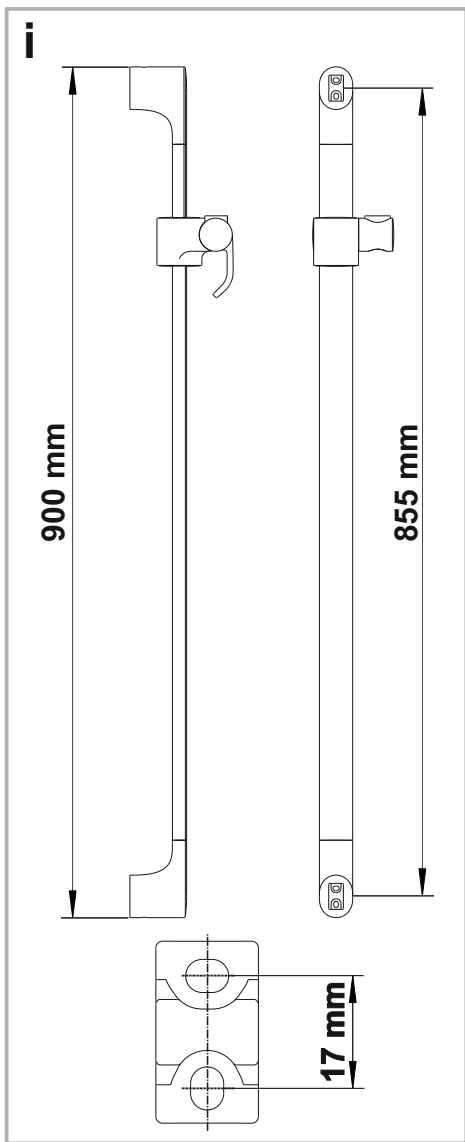
Barre de douche

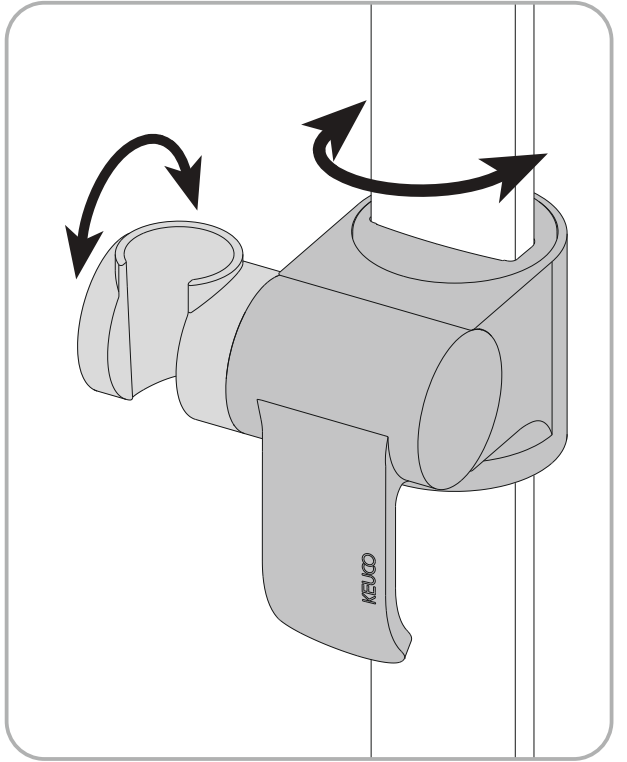
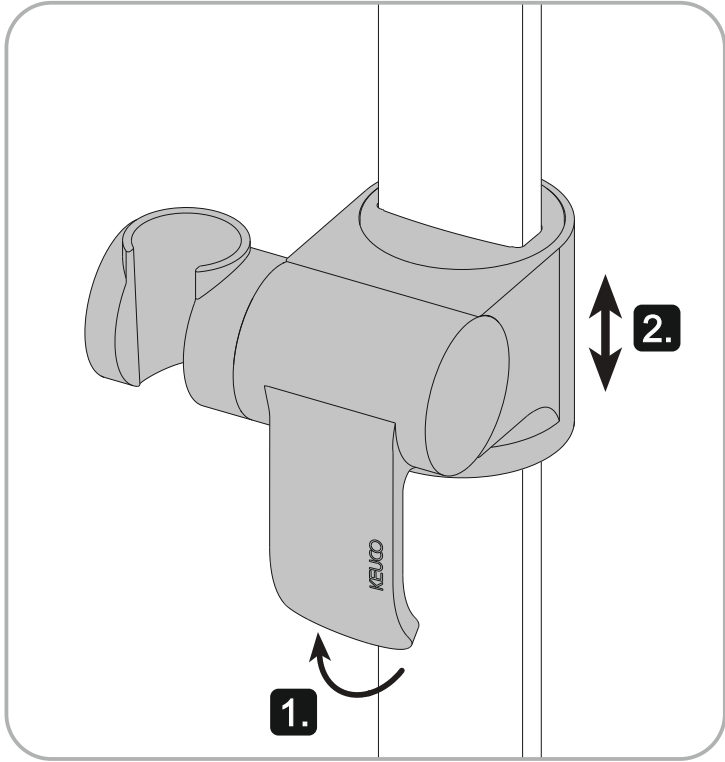
Asta saliscendi per doccia

Douchestang

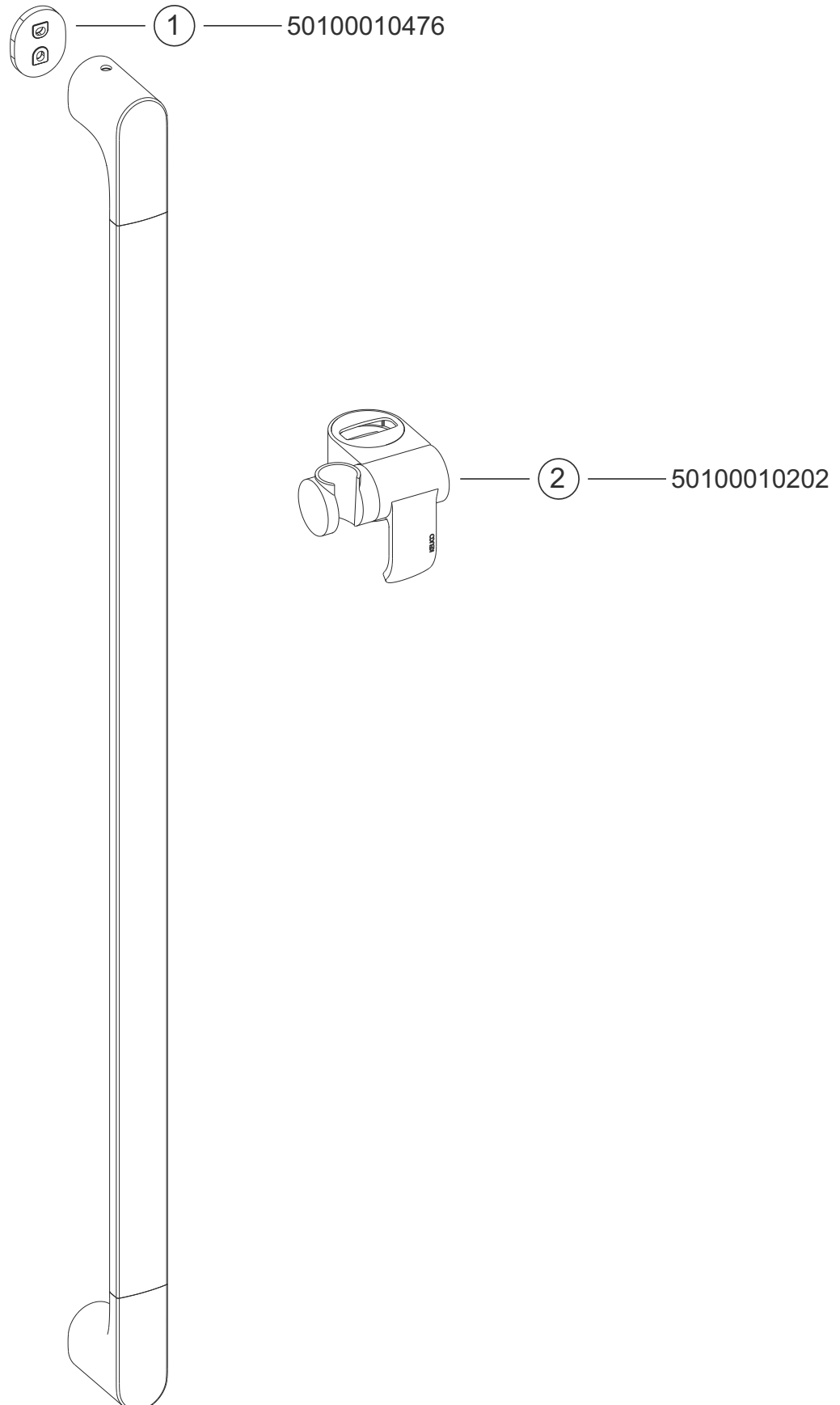
душевая штанга

73355_003
12.2015





EDITION 400
51585 010900
51587 010000



DE Montageanleitung

EN Installation instructions

ES Instrucciones de la instalación

FR Instructions de montage

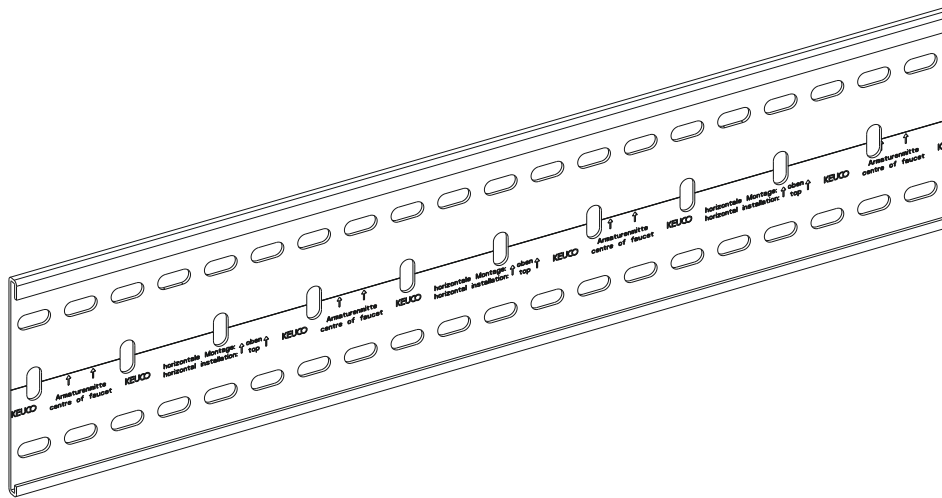
IT Istruzione di montaggio

NL Montagehandleiding

RU установка и инструкции по эксплуатации

KEUCO

KEUCO GmbH & Co. KG
Oesestraße 36
D-58675 Hemer
Telefon +49 2372 90 4-0
Telefax +49 2372 90 42 36
info@keuco.de
www.keuco.de



59570 000001	570 mm
59570 000002	798 mm
59570 000003	1254 mm

Montageschiene

Mounting rail

Guía de montaje

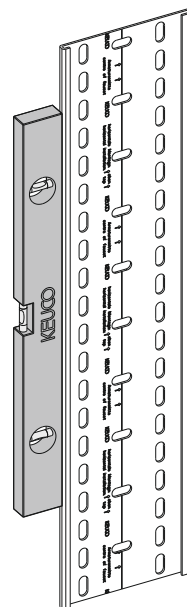
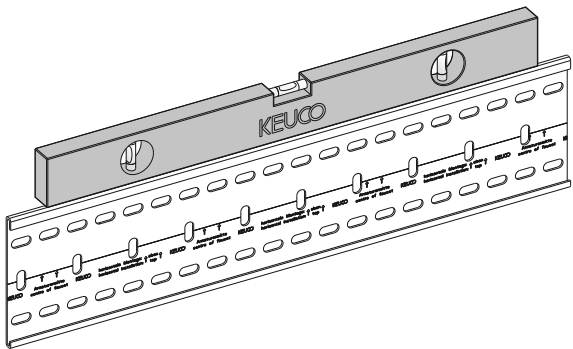
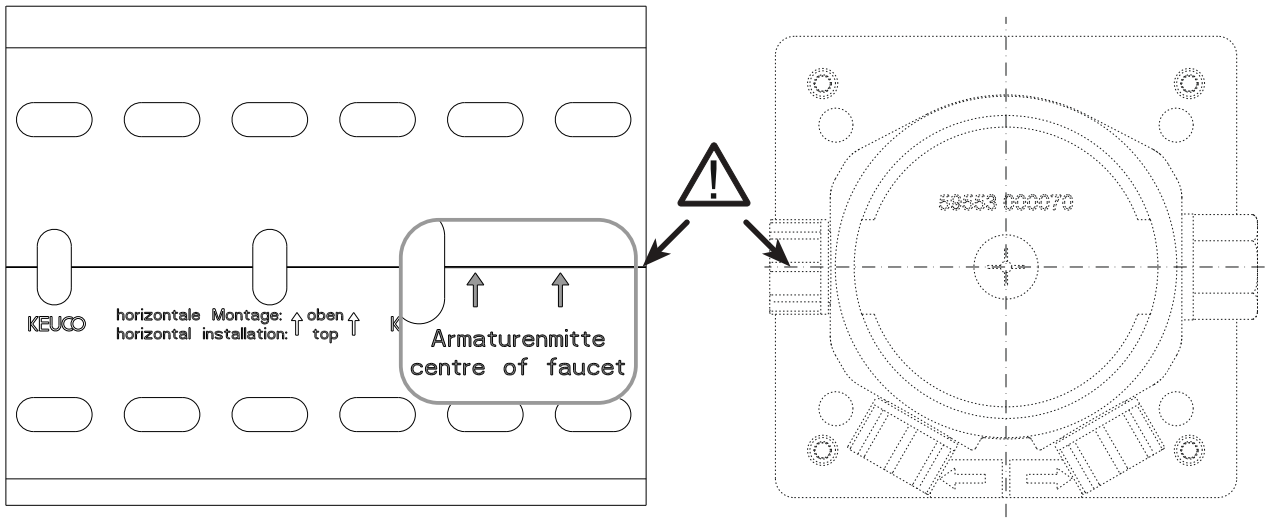
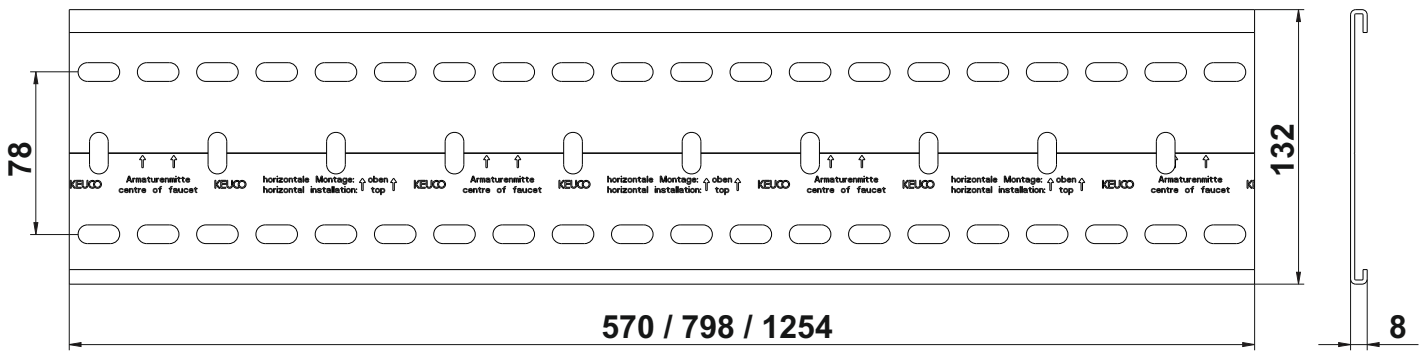
Rail de montage

Guide di montaggio

Montagerail

Монтажная планка

73599_000
08.2015



1

