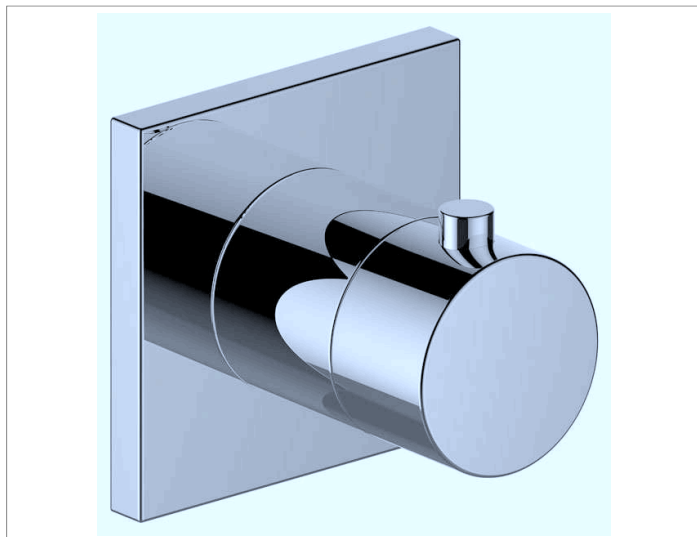


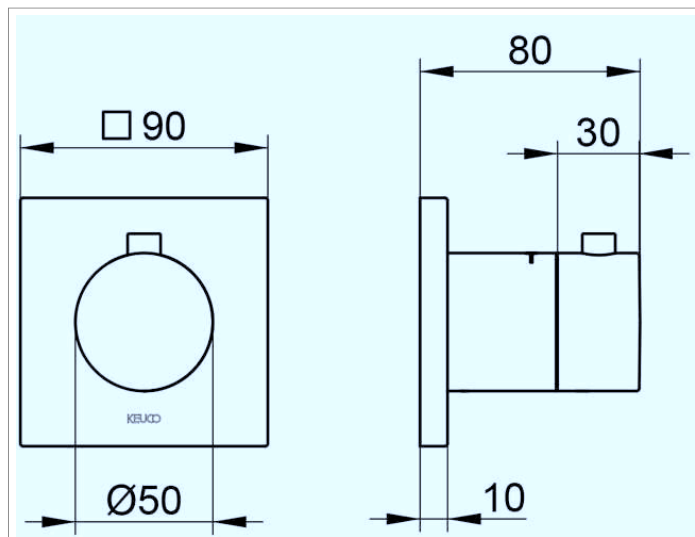
IXMO

59553010002 Thermostatarmatur UP DN 15

**PRODUKT**



**ZEICHNUNG**



**PRODUKTBESCHREIBUNG**

Fertigset bestehend aus:  
Griff, Hülse und Rosette (eckig)  
passend für UP Funktionseinheit Art.-Nr. 59553 000070

**OBERFLÄCHE**

verchromt

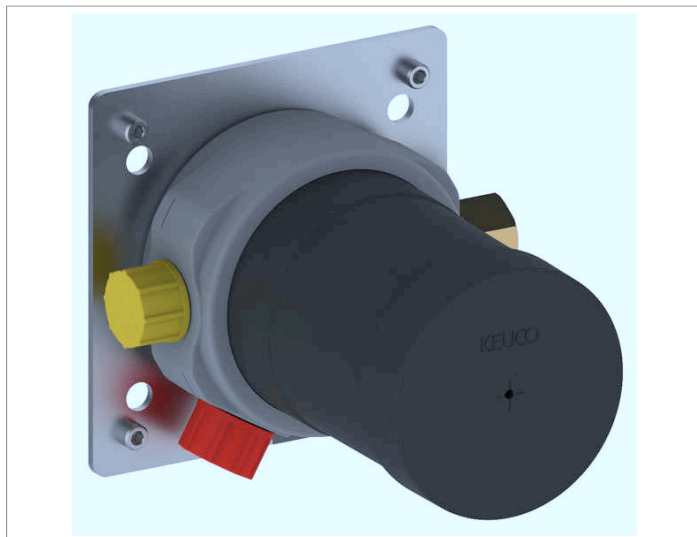
**AUSSCHREIBUNGSTEXT**

KEUCO IXMO Thermostatarmatur UP DN15, 59553010002  
hochglanzverchromte Thermostatarmatur  
für Dusche und Wanne aus entzinkungsarmen Messing ,  
mit eckiger Rosette, frei positionierbar,  
mit eingebauter Vorrichtung für vertauschte Wasserwege,  
integrierter Einbautiefenausgleich von 80 - 110 mm,  
hochwertige Temperaturregeleinheit, Sicherheitssperre bei 38°,  
Fertigset bestehend aus:  
Griff, Hülse, Rosette (eckig),  
Rosette 90 x 90 mm, Stärke 10mm,  
Gesamtausladung 80 mm,  
passend für UP Funktionseinheit Art.–Nr.59553000070

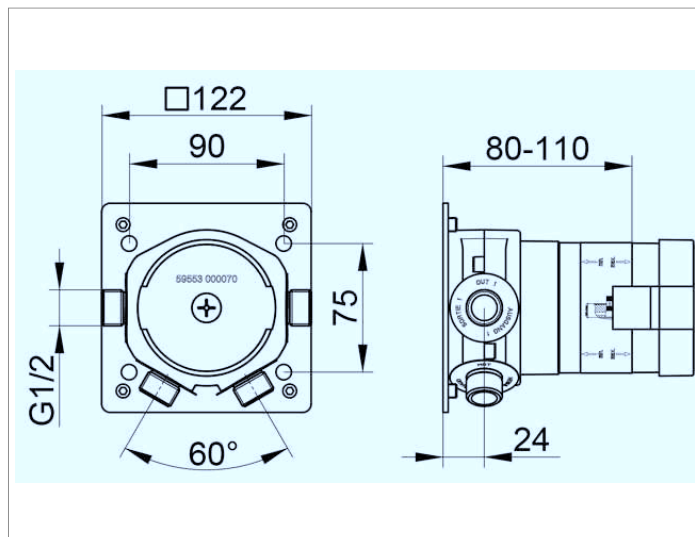
IXMO

59553000070 UP Funktionseinheit für Thermostatarmatur DN 15

**PRODUKT**



**ZEICHNUNG**



**PRODUKTBESCHREIBUNG**

Grundkörper für Wandeinbau,  
Einbautiefe 80 - 110 mm

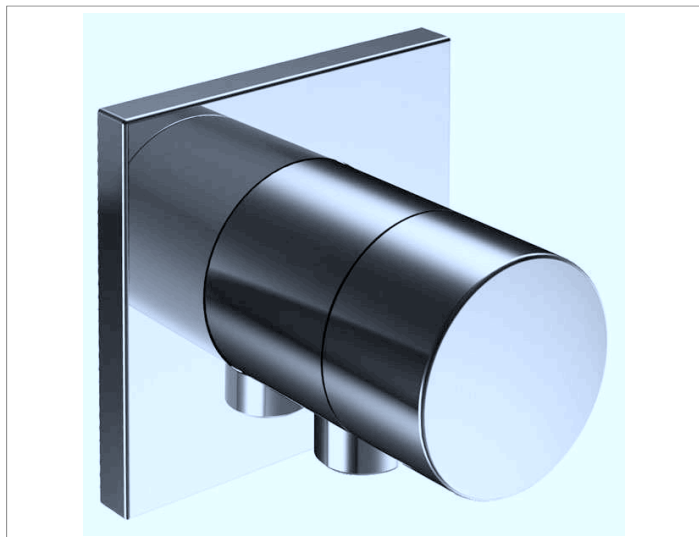
**AUSSCHREIBUNGSTEXT**

KEUCO IXMO UP Funktionseinheit für  
Thermostatarmatur DN15, 59553000070  
schallentkoppelter Grundkörper  
aus entzinkungsarmen Messing für den Wandeinbau,  
frei positionierbar, Einbautiefe von 80 mm – 110 mm,  
Grundplatte mit Einstellschrauben zur optimalen Ausrichtung,  
Anschlüsse G 1/2 Zoll mit farblicher Kennzeichnung,  
Hinweis: passend zu Artikel-Nr.  
59553010001  
59553010002

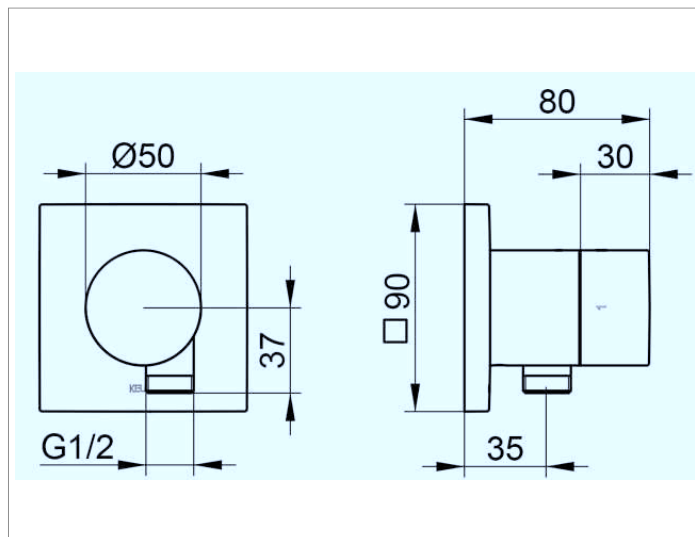
**IXMO**

**59557010102 2-Wege Ab- und Umstellventil mit Schlauchanschluss UP DN 15**

**PRODUKT**



**ZEICHNUNG**



**PRODUKTBESCHREIBUNG**

Fertigset bestehend aus:  
Griff, Gehäuse, Rosette (eckig) und Ab- und Umstellventil,  
eigensicher gegen Rückfließen, nach DIN EN 1717,  
passend für UP Funktionseinheit Art.-Nr. 59556 000170

**OBERFLÄCHE**

verchromt

**ABMESSUNG**

IXMO Pure/Rosette eckig

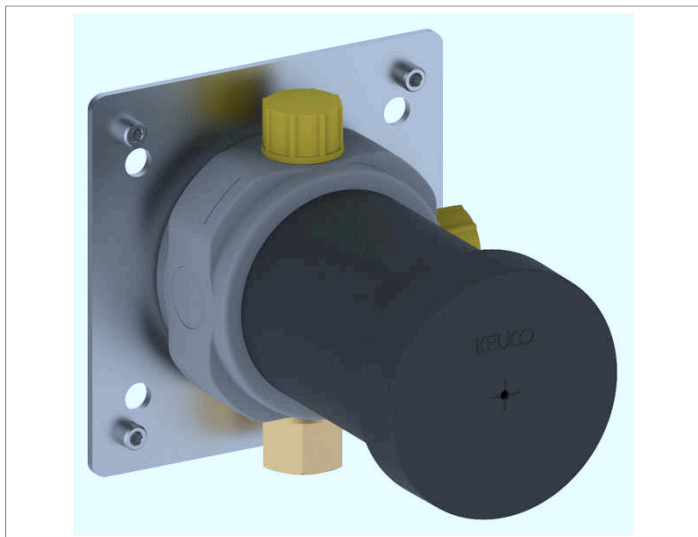
**AUSSCHREIBUNGSTEXT**

KEUCO IXMO 2-Wege Ab- und Umstellventil  
mit Schlauchanschluss UP DN15, 59557010102  
2-Wege Ab- und Umstellventil aus hochglanzverchromten Messing  
mit IXMO Griff Pure und Schlauchanschluss,  
frei positionierbar, eigensicher gegen Rückfließen,  
integrierter Einbautiefenausgleich von 80-110 mm,  
mit Justier-Möglichkeit bei Feinmontage  
für Bedienteil und Rosette,  
mit eckiger Rosette, Schlauchanschluss G 1/2 Zoll,  
Rosette 90 x 90 mm, Stärke 10 mm,  
Gesamtausladung 80 mm,  
Fertigset bestehend aus:  
Griff, Gehäuse, Rosette (eckig) und Ab- und Umstellventil,  
passend für UP Funktionseinheit Art.-Nr. 59556000170

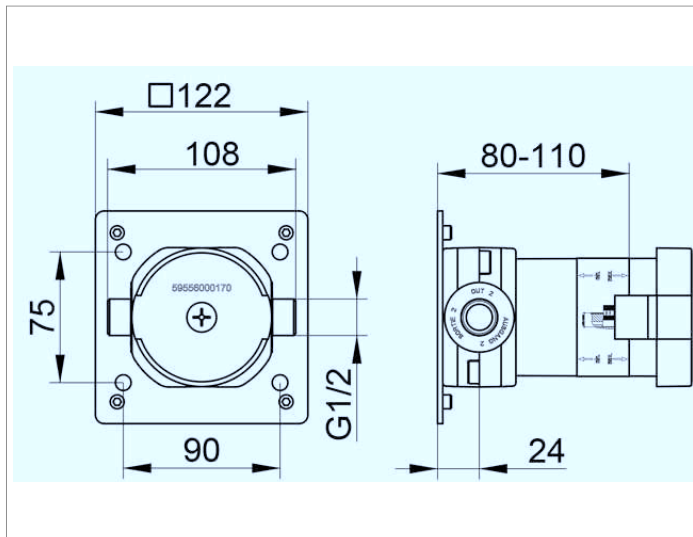
**IXMO**

**59556000170 UP Funktionseinheit für 2-Wege Umstellventil mit Schlauchanschluss DN 15**

**PRODUKT**



**ZEICHNUNG**



**PRODUKTBESCHREIBUNG**

Grundkörper für Wandeinbau,  
Einbautiefe 80 - 110 mm

**ABMESSUNG**

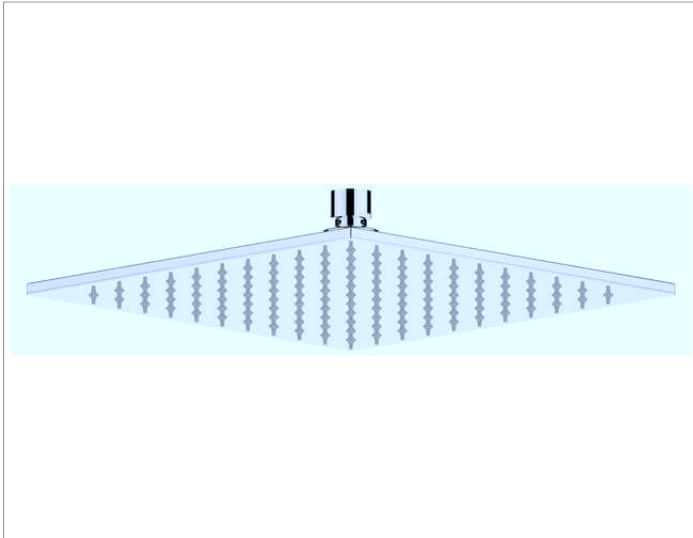
mit Schlauchanschluss

**AUSSCHREIBUNGSTEXT**

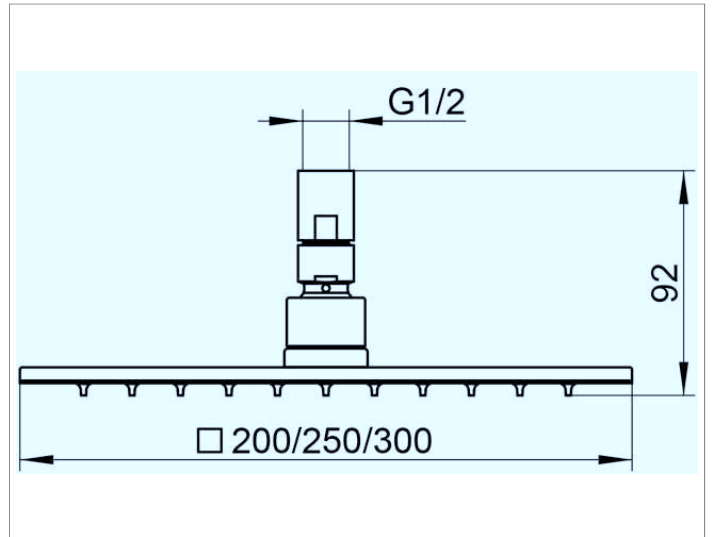
KEUCO IXMO UP Funktionseinheit für 2-Wege Umstellventil mit Schlauchanschluss DN15, 59556000170 schallentkoppelter Grundkörper aus entzinkungsarmen Messing für den Wandeinbau, frei positionierbar, eigensicher gegen Rückfließen, Einbautiefe 80 – 110 mm, Grundplatte mit Einstellschrauben zur optimalen Ausrichtung, Anschlüsse G 1/2 Zoll mit farblicher Kennzeichnung  
Hinweis: passend zu Artikel-Nr.  
59556010101, 59556010102, 59556010201  
59556010202, 59557010101, 59557010102  
59557010201, 59557010202, 59556011101  
59556011102, 59556011201, 59556011202  
59557011101, 59557011102, 59557011201  
59557011202

Armaturenzubehör  
59986010202 Kopfbrause

**PRODUKT**



**ZEICHNUNG**



**PRODUKTBESCHREIBUNG**

eckig, Durchflussmenge begrenzt auf 15 l/min.

**OBERFLÄCHE**

Chrom-finish (Edelstahl poliert)

**ABMESSUNG**

250 x 250 mm

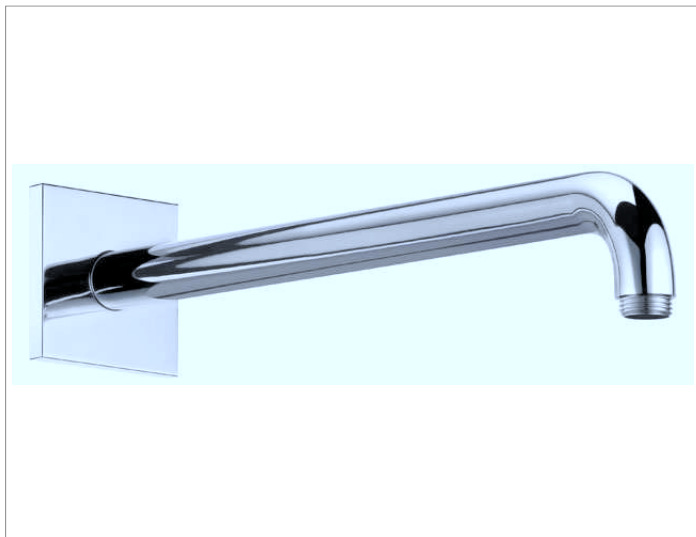
**AUSSCHREIBUNGSTEXT**

KEUCO Kopfbrause eckig 59986010202,  
Edelstahl poliert (chrom finish), eckig,  
250 mm x 250 mm, Gesamtdicke 6,5 mm,  
G 1/2 Zoll, mit Kugelgelenk,  
Durchflussmenge begrenzt auf 15 l/min

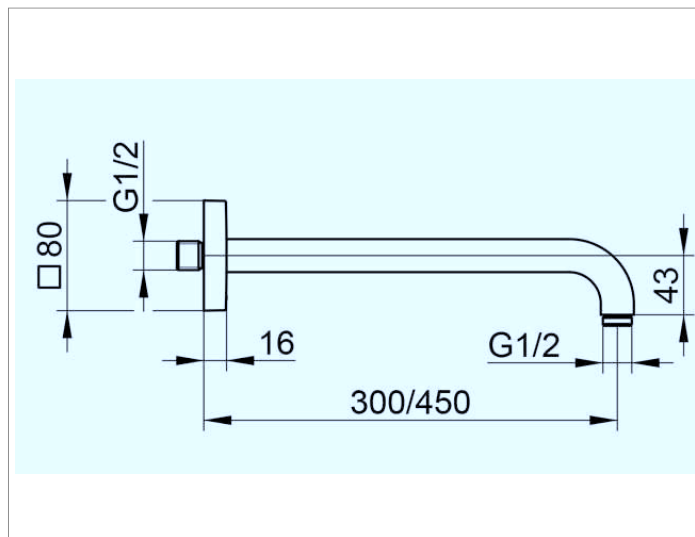
Edition 300

53088010402 Brausearm

**PRODUKT**



**ZEICHNUNG**



**PRODUKTBESCHREIBUNG**

für Wandanschluß G 1/2, mit eckiger Rosette,  
Möglichkeit der Ausrichtung zur Wand ( $90^\circ \pm 2^\circ$ ) und  
zum Wandanschluß ( $90^\circ \pm 5^\circ$ )

**OBERFLÄCHE**

verchromt

**ABMESSUNG**

Ausladung 450 mm

**AUSSCHREIBUNGSTEXT**

KEUCO Brausearm für Wandanschluss 53088010402  
Hochglanzverchromter Brausearm für Wandanschluss  
G 1/2 Zoll, mit eckiger Rosette,  
Rosette 80 mm x 80 mm,  
Möglichkeit zur Ausrichtung zur Wand ( $90^\circ \pm 2^\circ$ ) und  
zum Wandanschluss ( $90^\circ \pm 5^\circ$ ),  
Gesamtausladung: 462 mm

Hinweis:  
Passende UP Funktionseinheit  
59547000170

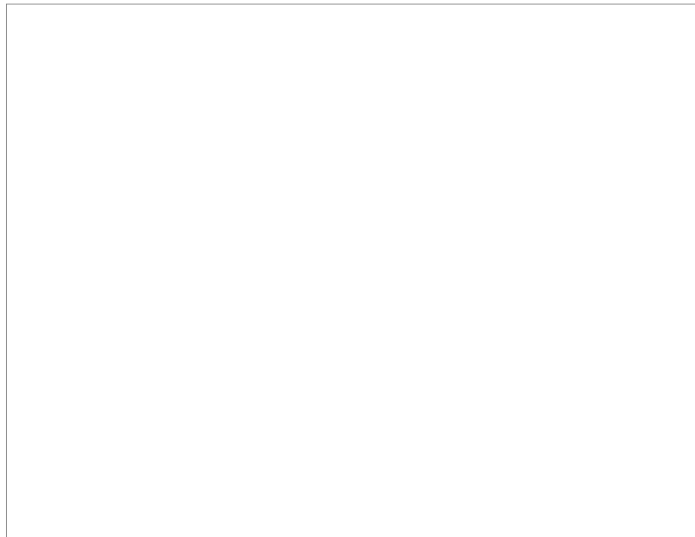
Edition 11

51187010000 Brause-Set

**PRODUKT**



**ZEICHNUNG**



**PRODUKTBESCHREIBUNG**

bestehend aus:

- Wandstange 900 mm mit Brauseschieber, Höhenverstellung mit Griff, Neigungswinkel stufenlos verstellbar
- Fliesenausgleichscheibe (5 mm)
- Handbrause mit Normalstrahl
- Brauseschlauch, 1600 mm

**OBERFLÄCHE**

verchromt

**ABMESSUNG**

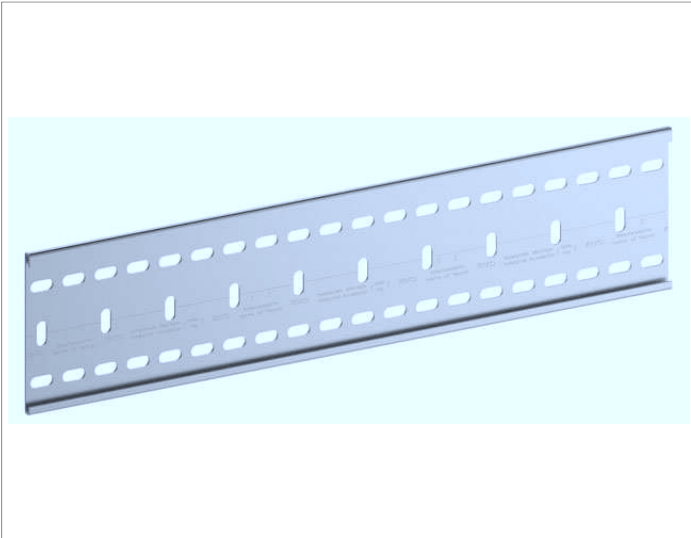
900 mm

**AUSSCHREIBUNGSTEXT**

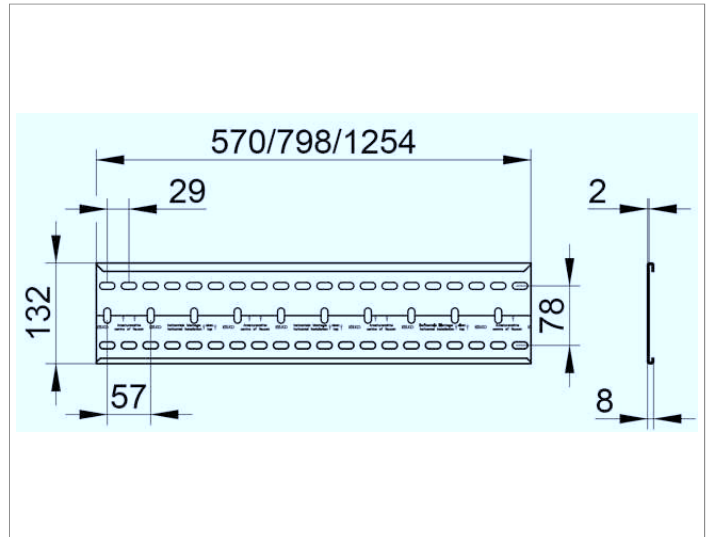
KEUCO EDITION 11 Brause-Set, 51187010000 hochglanzverchromt, bestehend aus: Wandstange, Achsmaß 900 mm (Gesamthöhe 923 mm) mit Brauseschieber, Höhenverstellung mit Griff, Neigungswinkel stufenlos verstellbar, Fliesenausgleichsscheibe (5 mm, Handbrause mit Antikalk-System mit Normalstrahl, Durchflussmenge begrenzt auf 12 l/min., Brauseschlauch, 1600 mm, Ausladung 73 mm, die Brausestange wird verdeckt angebracht, Lieferung inkl. korrosionsfreiem Befestigungsmaterial

**IXMO**  
**5957000001 Montageschiene**

**PRODUKT**



**ZEICHNUNG**



**PRODUKTBESCHREIBUNG**

zur einfachen und stufenlos justierbaren Montage  
 der IXMO Funktionseinheiten

**ABMESSUNG**

570 mm

**AUSSCHREIBUNGSTEXT**

KEUCO IXMO Montageschiene, 5957000001,  
 zur optimalen Ausrichtung und Anordnung  
 von IXMO Grundkörpern, aus hochwertigem Edelstahl,  
 Stärke 2 mm, Länge 570mm,  
 geeignetes, korrosionsfreies Befestigungsmaterial  
 ist bauseits zu stellen

Hinweis:  
 passend zu Artikel-Nr.:  
 59551000070, 59553000070, 59547000170  
 59541000070, 59541000170, 59556000070  
 59556000170, 59548000070, 59548000170