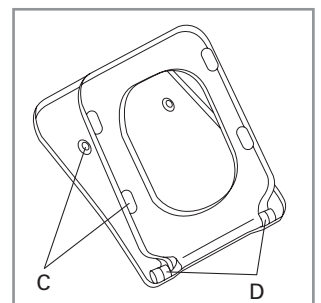
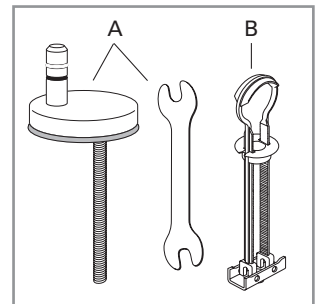
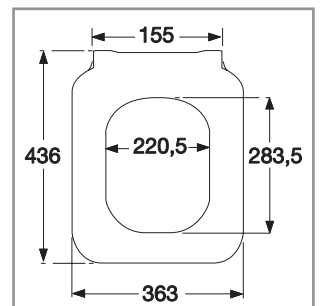
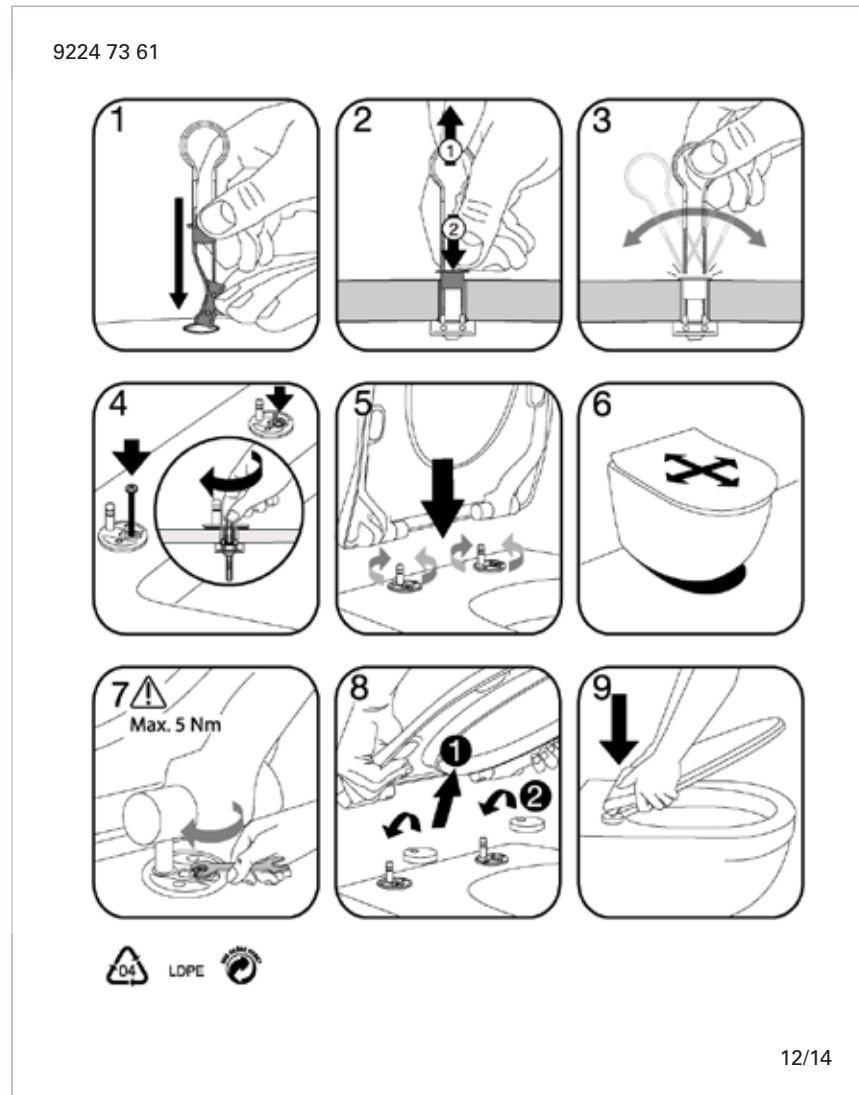


## WC-Sitz Architectura Slimseat SC + QR

<b>Modell</b>	<b>9M81 S1</b> WC-Sitz Architectura Slimseat einschl. 9224 73 61 von oben montierbarem Universal-Kipp-Stripp-Anker-Scharnier
<b>Produktbeschreibung</b>	WC-Sitz Architectura Slimseat in Wrap-Over-Design aus durchgefärbtem Duroplast: - einschl. von oben montierbarem Universal-Kipp-Stripp-Anker-Scharnier aus Edelstahl und Kunststoff - Lochabstand: 155 mm - max. Belastbarkeit des Ringsitzes: 240 kg - 10 Jahre Garantie
<b>Farbprogramm</b>	01 Weiß alpin
<b>Scharnieroberfläche</b>	61 Edelstahl
<b>Ersatzteile</b>	A) 9224 73 61 Universal-Kipp-Stripp-Anker-Scharnier B) 9218 96 00 Ersatzteil für Kipp-Stripp-Anker C) 9219 86 00 Puffer für Sitz und Deckel D) 9224 35 00 Soft Closing Paket
<b>Reinigungsanleitung</b>	Für die Reinigung eine milde Seifenlösung verwenden. WC-Sitz und Scharniere nicht im feuchten Zustand lassen, sondern anschließend mit einem weichen Tuch abtrocknen. Kontakt von Sitz/Deckel und Scharnieren mit WC-Reinigern oder chlorhaltigen, scheuernden oder ätzenden Reinigungsmitteln kann zu Beschädigungen bzw. Flugrost führen. Deshalb WC-Sitz und Deckel immer hochklappen, bis das Reinigungsmittel weggespült ist.



## Montageanleitung



[Hier sehen die das Video der Montageanleitung](#)

## Materialbeschreibung

WC-SITZ: Beim Material handelt es sich um durchgefärbten Duroplast (UF A 10 = Harnstoff-Formaldehydharz), der frei von umweltschädlichen Stoffen ist. Duroplast enthält 67% Ureaformaldehydharz, 28% Cellulose sowie 5% Mineralien, Pigmente, Schmierstoffe und Feuchtigkeit. Der Rohstoff des Lieferanten enthält weniger als 0,03% freies Formaldehyd und nach dem Aushärten noch weniger.

PUFFER: EVA (Ethylen-Vinylacetat-Copolymer).

HALTERUNG/SCHARNIER: Edelstahl.

## Garantie

Die Garantie erstreckt sich auf Mängel und Fehler in unserem Produktmaterial über einen Zeitraum von 10 Jahren.

Die Produkte können jederzeit in kleinerem Umfang technische und gestalterische Änderungen erfahren. Irrtümer und Änderungen vorbehalten.