

WC-Sitz Avento

Modell — 9M77C1 Avento WC-Sitz mit Soft Close und Quick Release, einschl. 9224 17 61 Scharnier

Produktbeschreibung — WC-Sitz Avento im Wrap-Over-Design aus durchgefärbtem Duroplast

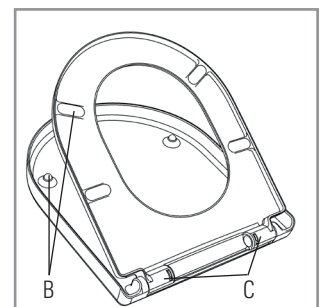
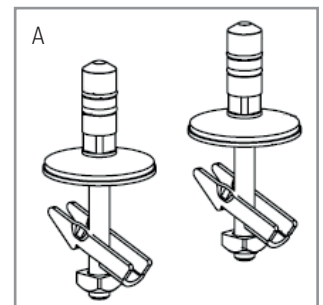
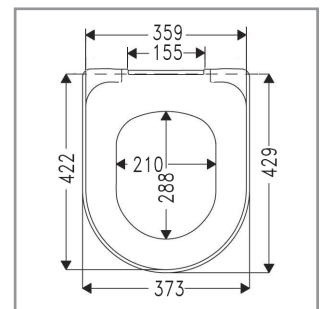
- einschl. Scharnier mit Quick Release in Edelstahl
- Mittenabstand: 180 mm
- max. Belastbarkeit des Ringsitzes: 240 kg
- 10 Jahre Garantie

Farbprogramm — 01 Weiß alpin

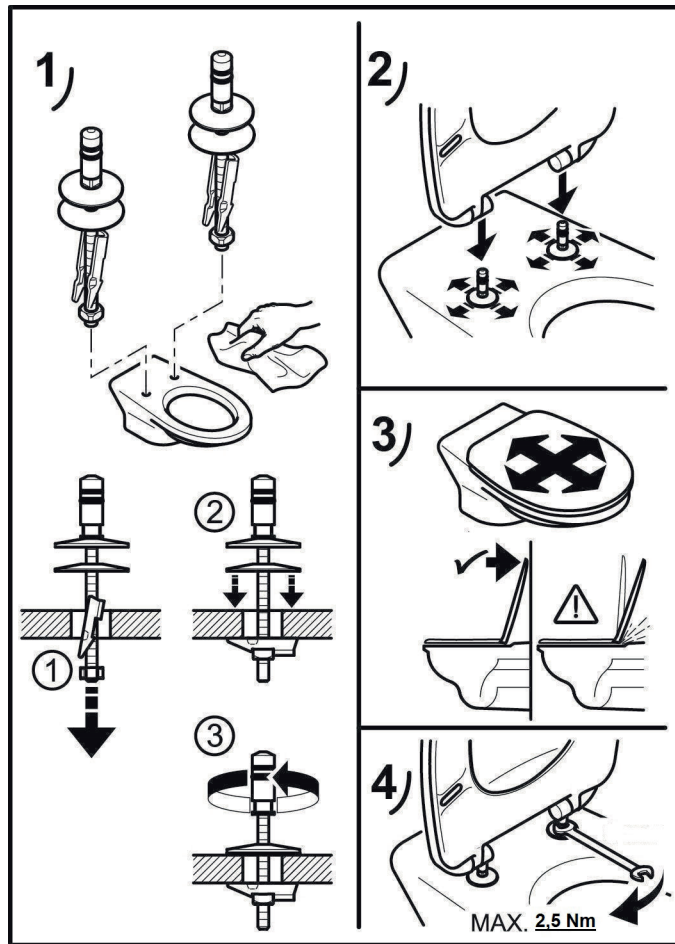
Scharnierfarbe — 61 Edelstahl

Ersatzteile — A) 9224 17 61 Scharnier mit Quick Release in Edelstahl und Kunststoff
 B) 9223 69 00 Pufferset für Sitz und Deckel
 C) 9223 71 00 Soft Close Dämpferset

Reinigungsanleitung — Für eine problemlose und gründliche Reinigung eignen sich am besten Neutralseife oder milde und natürliche haushaltsübliche Spülmittel. Verwenden Sie keine scheuernden, chlor- oder säurehaltigen Reinigungsmittel, da diese zu gelblichen Verfärbungen oder Lackablösungen führen können.



Montageanleitung



Materialbeschreibung

WC-SITZ: Beim Material handelt es sich um durchgefärbten Duroplast (UF A 10 = Harnstoff-Formaldehyd), der frei von umweltschädlichen Stoffen ist. Duroplast enthält 67 % Urea-Formaldehyd-Harz, 28 % Zellulose sowie 5 % Mineralien, Pigmente, Schmierstoffe und Feuchtigkeit. Der Rohstoff des Lieferanten enthält weniger als 0,03 % freies Formaldehyd und nach dem Aushärten noch weniger.

Puffer: PE (Polyethylen)

Soft Close DÄMPFERSET: Hydraulischer Dämpfer mit Dämpfergehäuse aus Kunststoffteilen

DÄMPFERFLÜSSIGKEIT: Gleitflüssigkeit

SCHARNIER: Edelstahl und Kunststoff

Garantie

Die Garantie erstreckt sich auf Mängel und Fehler in unserem Produktmaterial über einen Zeitraum von 10 Jahren. Die Produkte können jeder Zeit in kleinerem Umfang technische und gestalterische Änderungen erfahren. Irrtümer und Änderungen vorbehalten.