

(D) Montageanleitung	Möbelkollektion	<i>MY VIEW 14 (PLUS) / Reflection 15</i>
(GB) Installation instructions	Furniture collection	<i>MY VIEW 14 (PLUS) / Reflection 15</i>
(FR) Instructions de montage	Collection de mobilier	<i>MY VIEW 14 (PLUS) / Reflection 15</i>
(RU) Инструкция по монтажу	Коллекция мебели	<i>MY VIEW 14 (PLUS) / Reflection 15</i>
(IT) Istruzioni di montaggio	Mobilia collezione	<i>MY VIEW 14 (PLUS) / Reflection 15</i>
(NL) Montage-instructie	Meubelcollectie	<i>MY VIEW 14 (PLUS) / Reflection 15</i>
(CN) 安装说明	家具系列	<i>MY VIEW 14 (PLUS) / Reflection 15</i>
(ES) Instrucciones de montaje	Mobiliario	<i>MY VIEW 14 (PLUS) / Reflection 15</i>

(D) **Montageanleitung für den Fachhandwerker!**
Montageanleitung nach erfolgter Montage dem Endkunden übergeben.

(GB) **Installation instructions for skilled craftsmen!**
Following installation, hand the installation instructions over to the end customer.

(FR) **Instructions de montage pour le spécialiste!**
Remettre les instructions de montage au client final au terme des travaux de montage.

(RU) **Инструкция по монтажу для монтажника!**
После монтажа передать инструкцию по монтажу конечному пользователю.

(IT) **Istruzioni di montaggio per l'installatore specializzato!**
Le istruzioni di montaggio devono essere consegnate al cliente finale al termine del montaggio.

(NL) **Montage-instructie voor installateurs!**
Overhandig de montage-instructie aan de klant nadat de montage is beëindigd.

(CN) 针对专业技工的安装说明!
安装完成后请将安装说明交给最终客户

(ES) **Instrucciones de montaje para el fabricante especializado!**
Al terminar el montaje, entregue las instrucciones al cliente final.

ABB.: 1-4

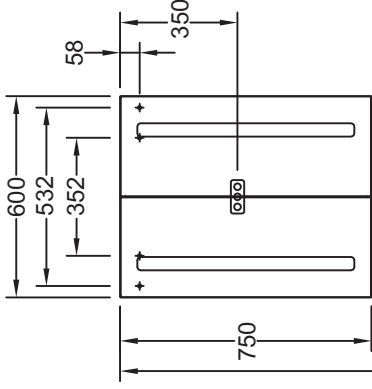


ABB.: 1-4

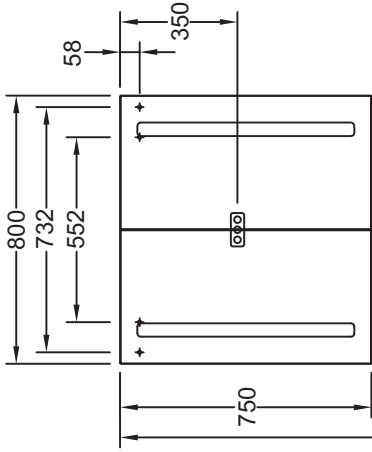
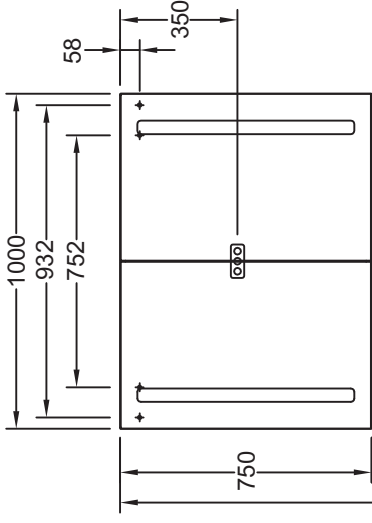


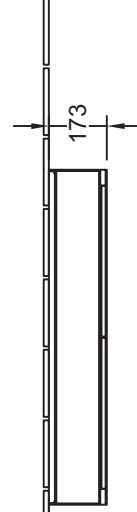
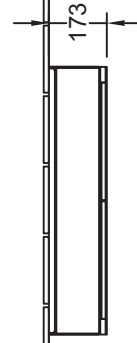
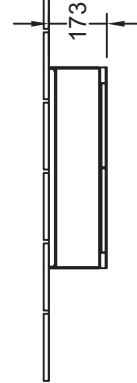
ABB.: 1-4



N₁L *

- (D) X = Variabel
- (GB) X = variable
- (FR) X = variable
- (NL) X = variabel

- (CN) X = 变量
- (RU) X = переменный
- (ES) X = variable
- (IT) X = variabile



N₁L *

- (D) 220 - 240 V loser Netzanschluss (laut VDE 0100 Teil 701)
- (GB) 220 - 240 V mains connection, loose (protection sheeps of country, Regulation 601-02-01)
- (FR) Raccordement au réseau 220 - 240 V par rallonge
- (NL) 220 - 240 V afzonderlijke netaansluiting

(CN) 220-240 V 电线未连接

(RU) Сетевое соединение 220-240 В некоммутируемое

(ES) Alimentación de red separada de 220 - 240 V

(IT) 220 - 240 V allacciamento elettrico, staccato

ABB.: 1-4

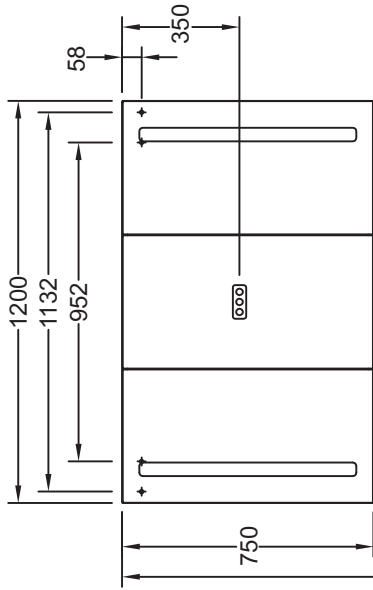
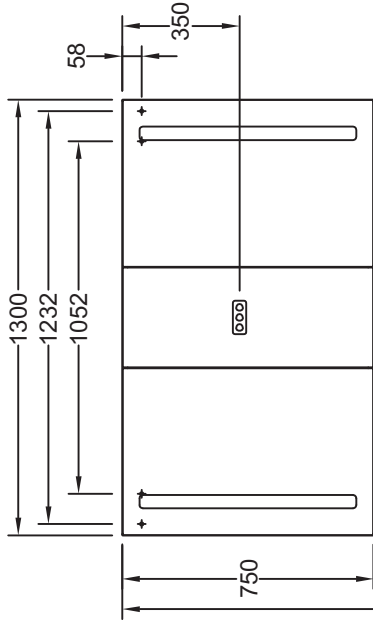


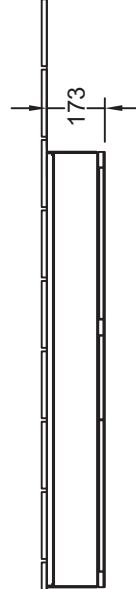
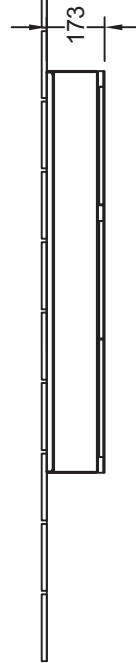
ABB.: 1-4



N^L *

- (D) X = Variabel
- (GB) X = variable
- (FR) X = variable
- (NL) X = variabel

- (CN) X = 变量
- (RU) X = переменный
- (ES) X = variable
- (IT) X = variabile



- (D) **ACHTUNG:** Die Installation und die Anschlüsse müssen nach den gültigen Installationsvorschriften des jeweiligen Landes von einem konzessionierten Fachmann ausgeführt werden
- (GB) Please note: Leave electrical connections to an expert
- (FR) Observe the protection sherpes of country in question
- (NL) **ATTENTIE:** d'Installation en aansluiting moet volgens de geldende montagevoorschriften van het desbetreffende land worden uitgevoerd door een erkend vakman.

- (CN) 安装及电源连接必须由经认证的专业人员按所在国适用的安装规定进行！
- (RU) **ВНИМАНИЕ!** Выполнять монтаж и подсоединение силами специалиста по действующим предписаниям соответствующей страны!
- (ES) **ATENCIÓN:** La instalación y las conexiones debe llevarlas a cabo un especialista del concesionario conforme a las disposiciones de instalación válidas del respectivo país
- (IT) **ATTENZIONE:** l'installazione ed i collegamenti devono essere eseguiti da un tecnico autorizzato in conformità alle norme di installazione vigenti nel paese di utilizzo

<p style="text-align: center;">D</p>	<p>Zur Vermeidung von Gefährdungen darf eine beschädigte äußere flexible Leitung dieser Leuchte ausschließlich vom Hersteller, seinem Servicevertreter oder einer vergleichbaren Fachkraft ausgetauscht werden. Die Lichtquelle dieser Leuchte ist nicht ersetzbar. Falls die Lichtquelle ersetzt werden muss (z.B. am Ende ihrer Lebensdauer), ist die komplette Leuchte zu ersetzen.</p>
<p style="text-align: center;">GB</p>	<p>If the flexible cable on this luminaire is damaged, it must be replaced only by the manufacturer, its service representative or a qualified specialist to prevent hazards. The light source in this luminaire is not replaceable. If the light source needs replacing (e.g. at the end of its lifecycle), then the entire luminaire must be replaced.</p>
<p style="text-align: center;">FR</p>	<p>Afin d'écarter tout risque de blessure, un câble flexible extérieur de cette lampe venant à être endommagé ne peut être remplacé que par le fabricant, par son réparateur agréé ou par un spécialiste similaire. La source lumineuse de cette lampe ne peut pas être remplacée. Si la source lumineuse doit être remplacée (par exemple lorsqu'elle arrive en fin de vie), il y a lieu de remplacer toute la lampe.</p>
<p style="text-align: center;">NL</p>	<p>Om gevaarlijke situaties te vermijden mag een beschadigde uitwendige flexibele leiding van deze lamp uitsluitend worden vervangen door de fabrikant, zijn servicevertegenwoordiger of een vergelijkbaar gekwalificeerde vakman. De lichtbron van deze lamp is niet vervangbaar. Als de lichtbron niet meer functioneert (bijv. omdat hij het einde van zijn levensduur heeft bereikt), moet de complete lamp worden vervangen.</p>
<p style="text-align: center;">CN</p>	<p>如果该灯具的软性电缆受损，必须由制造商、维修服务代表或专业人士进行更换，以避免发生危险情况。 灯具中的光源不可更换。若需更换（如使用寿命结束时），则必须更换整个灯具。</p>
<p style="text-align: center;">RU</p>	<p>Во избежание опасности поврежденный внешний гибкий кабель данного светового прибора должен заменять только производитель, его сервисный представитель или другой квалифицированный специалист. Источник света данного осветительного прибора нельзя заменить. Если возникнет необходимость заменить источник света (например по истечении срока службы), то следует заменить осветительный прибор целиком.</p>
<p style="text-align: center;">ES</p>	<p>Para evitar riesgos, solo se permitirá cambiar el cable flexible exterior de esta luminaria, si está dañado, al fabricante, un representante o profesional adecuadamente cualificado. La fuente de luz de esta luminaria no es sustituible. Si necesita cambiar la fuente de luz (p. ej. al final de su vida útil), debe sustituir toda la luminaria.</p>
<p style="text-align: center;">IT</p>	<p>Per motivi di sicurezza, un cavo flessibile esterno danneggiato di questa lampada può essere sostituito esclusivamente dal produttore, dal suo rappresentante dell'assistenza o da tecnici specializzati analoghi. La fonte di luce di questa lampada non è sostituibile. Qualora fosse necessario sostituirla (ad esempio alla fine della sua vita utile), sarà necessario sostituire l'intera lampada.</p>

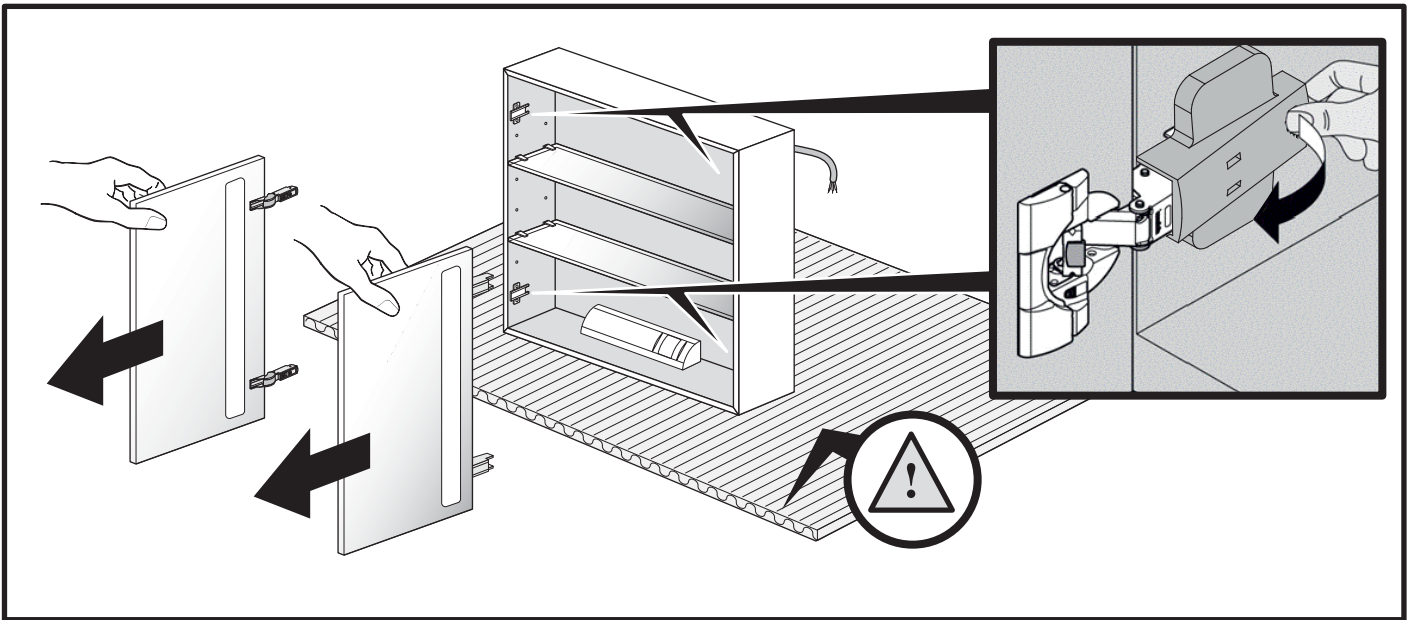


ABB.: 1

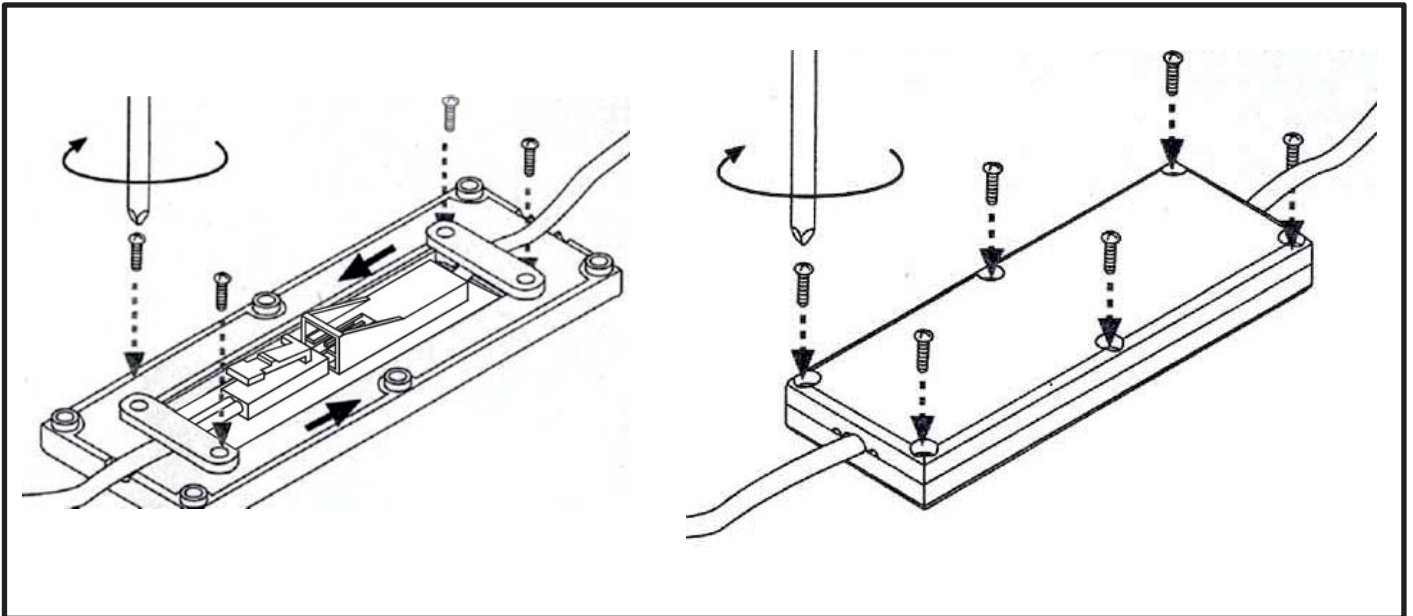


ABB.: 2

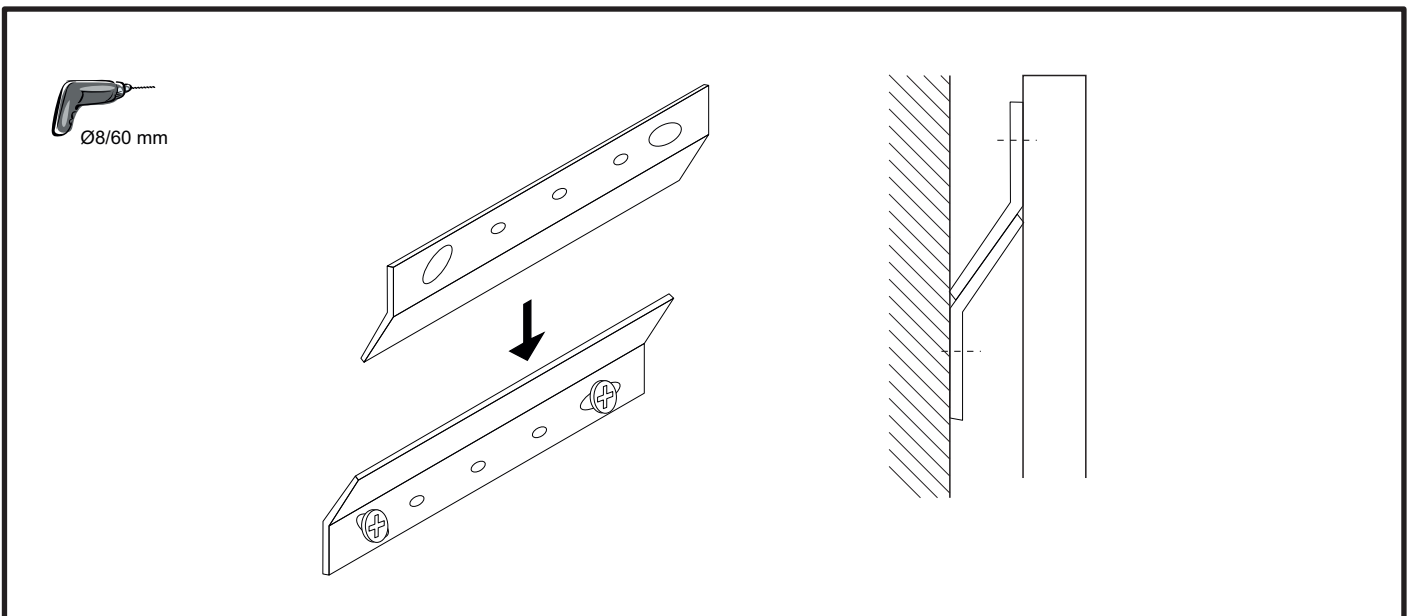


ABB.: 3

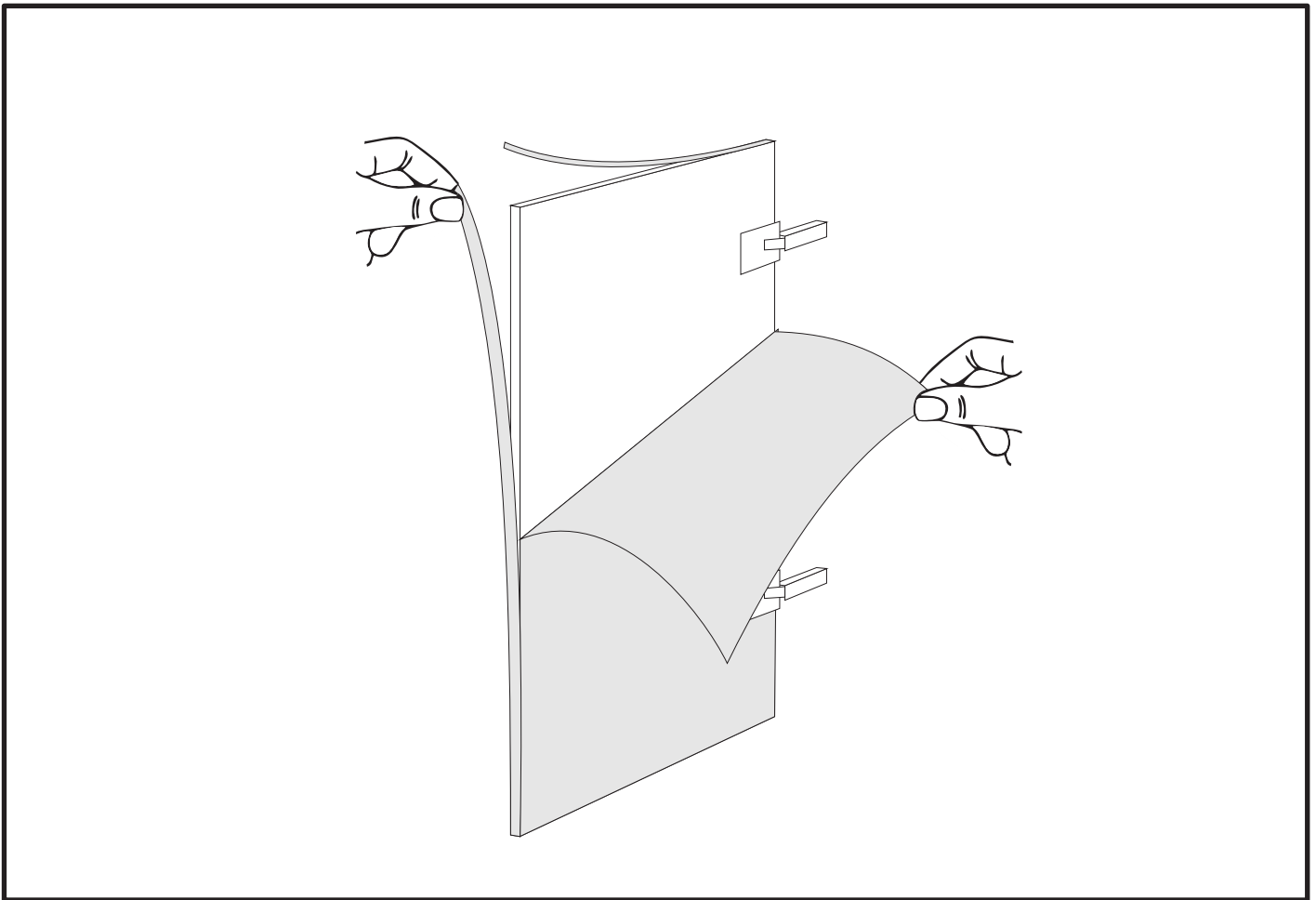


ABB.:4

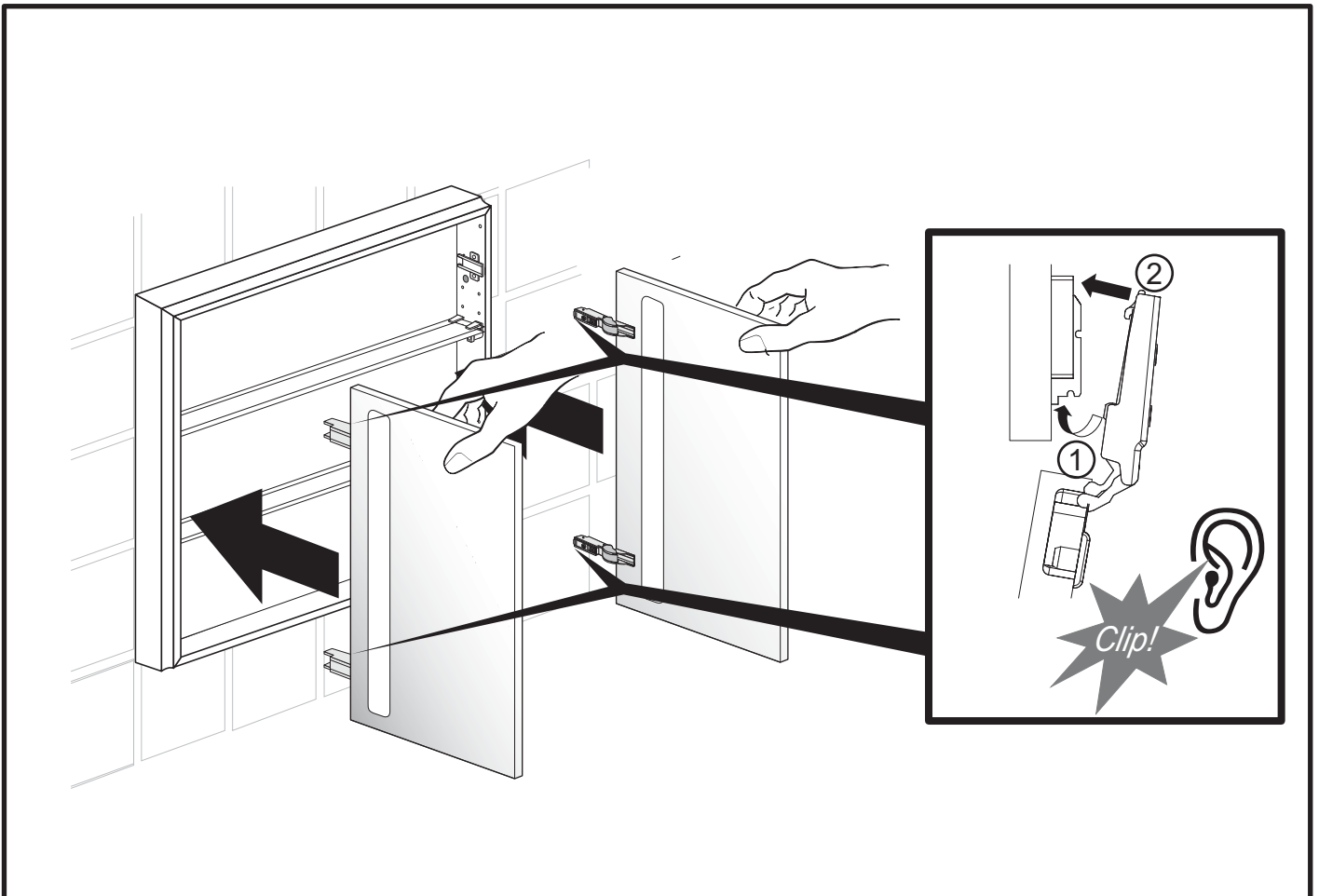


ABB.: 5

Ⓓ CLIPSCHARNIER

ⒼⒸ HIGE CLIPS

ⒻⒼ CHARNIÈRES CLIPSÉES

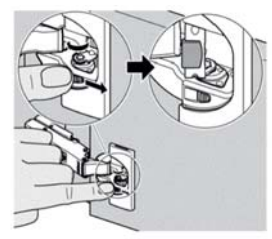
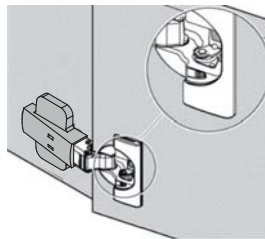
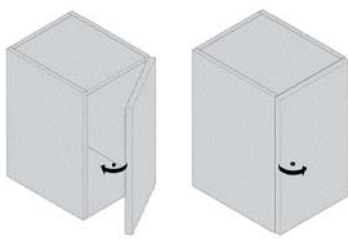
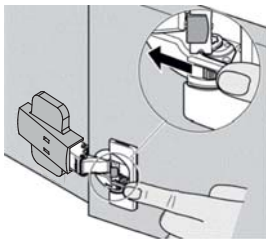
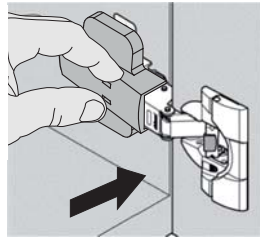
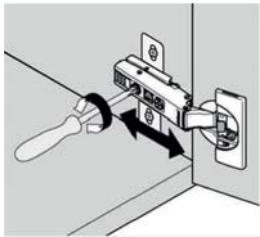
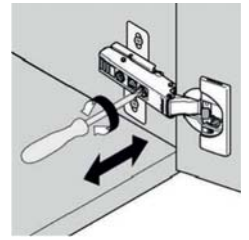
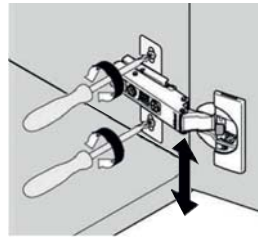
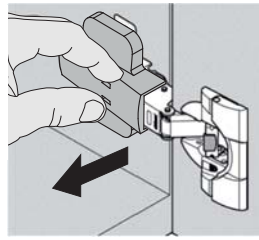
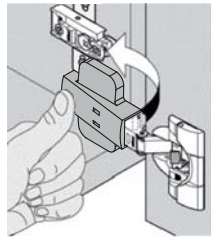
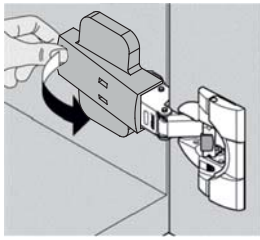
ⒼⒶ CLIPSCHARNIER

ⒸⒶ 夹具铰链

ⒶⒶ Клипсовый шарнир

ⒺⒶ BISAGRA DE CLIP

ⒶⒶ CERNIERA A CLIP



Ⓓ Deaktivierung einer BLUMOTION bei kleinen / leichten Fronten.

ⒼⒸ Deactivation of BLUMOTION for small / light fronts.

ⒻⒼ Désactivation d'un BLUMOTION pour faces petites / légères.

ⒸⒶ 关闭小 / 轻型门上的BLUMOTION

ⒶⒶ Выключение BLUMOTION на маленьких / легких фасадах

ⒺⒶ Desactivación de un BLUMOTION en frontales pequeños o ligeros

ⒼⒶ Deactivering van een BLUMOTION scharnier bij kleine / lichte fronten

ⒶⒶ Disattivazione di una BLUMOTION su frontali piccoli/leggeri

Ⓓ Aktivierung

ⒼⒸ Activation

ⒻⒼ Activation

ⒸⒶ 激活

ⒶⒶ Включение

ⒺⒶ Activación

ⒼⒶ Activering

ⒶⒶ Attivazione

ABB.6.1

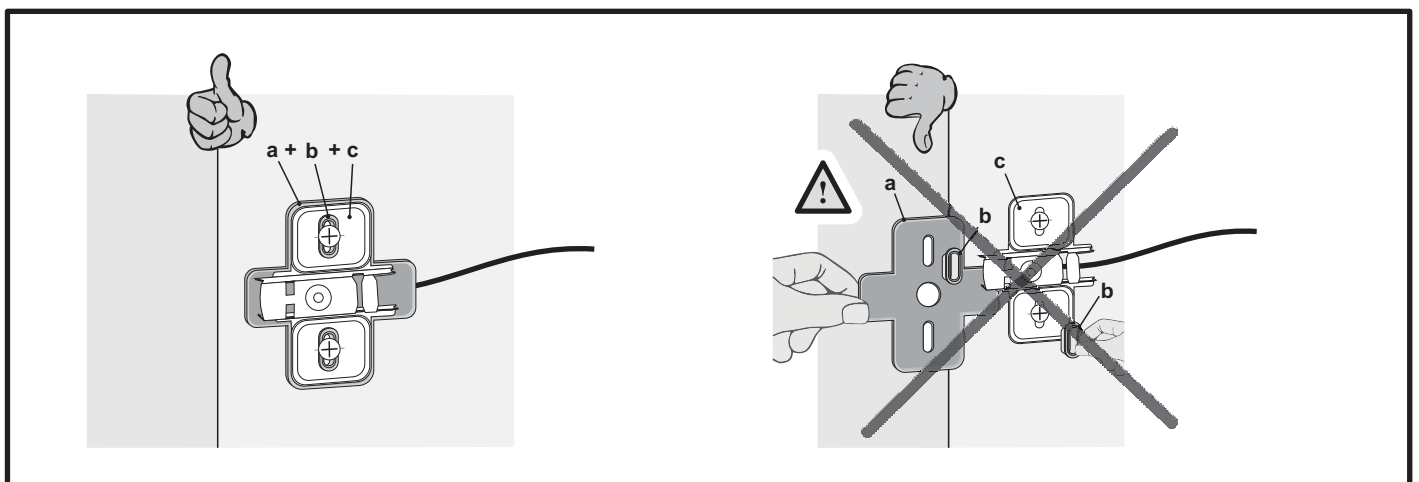
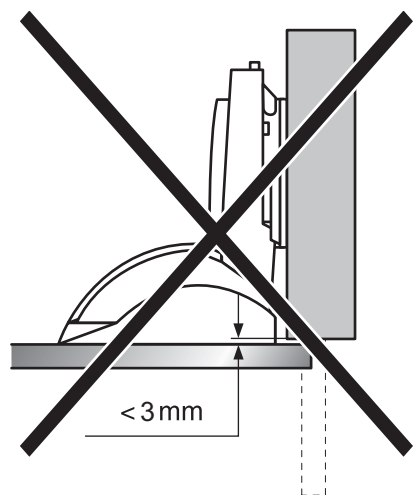
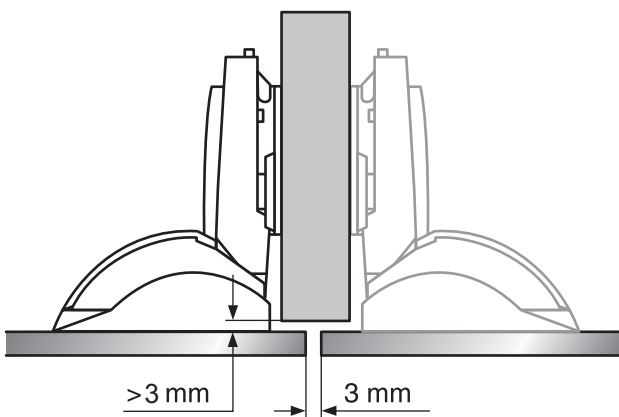
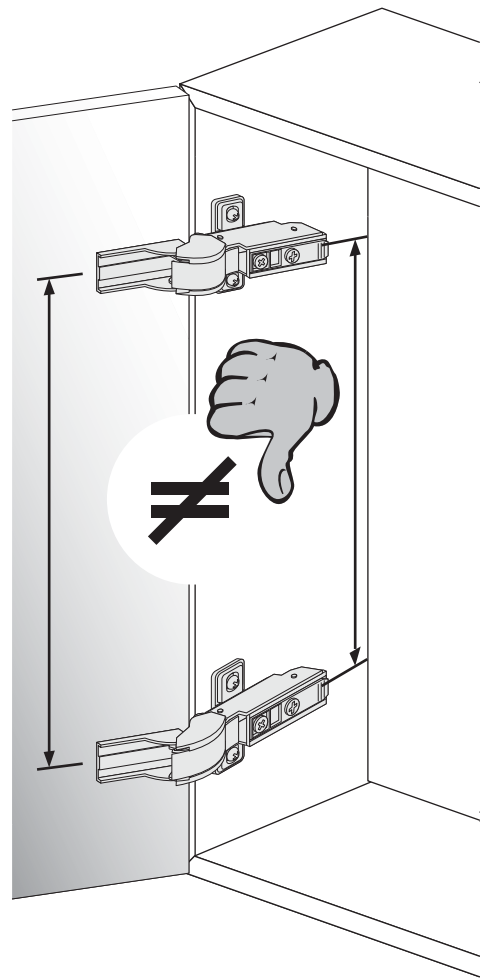
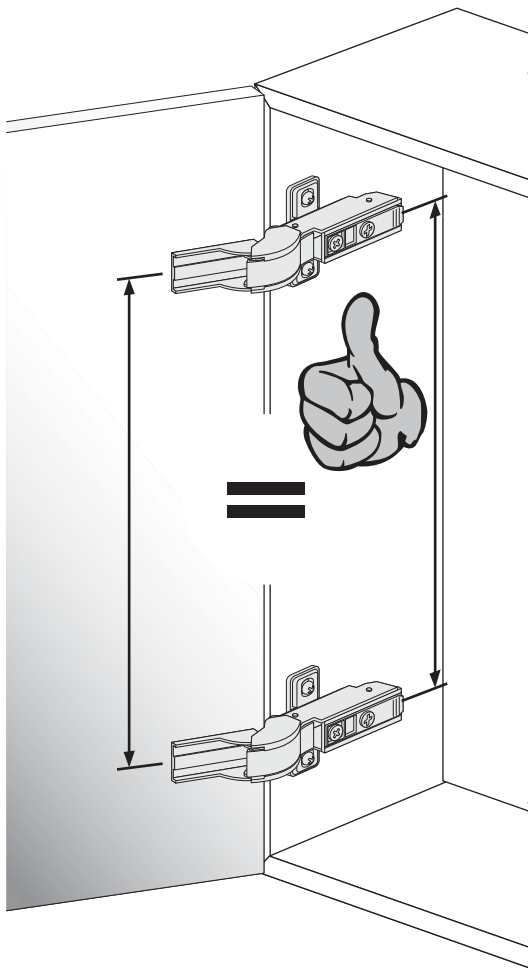
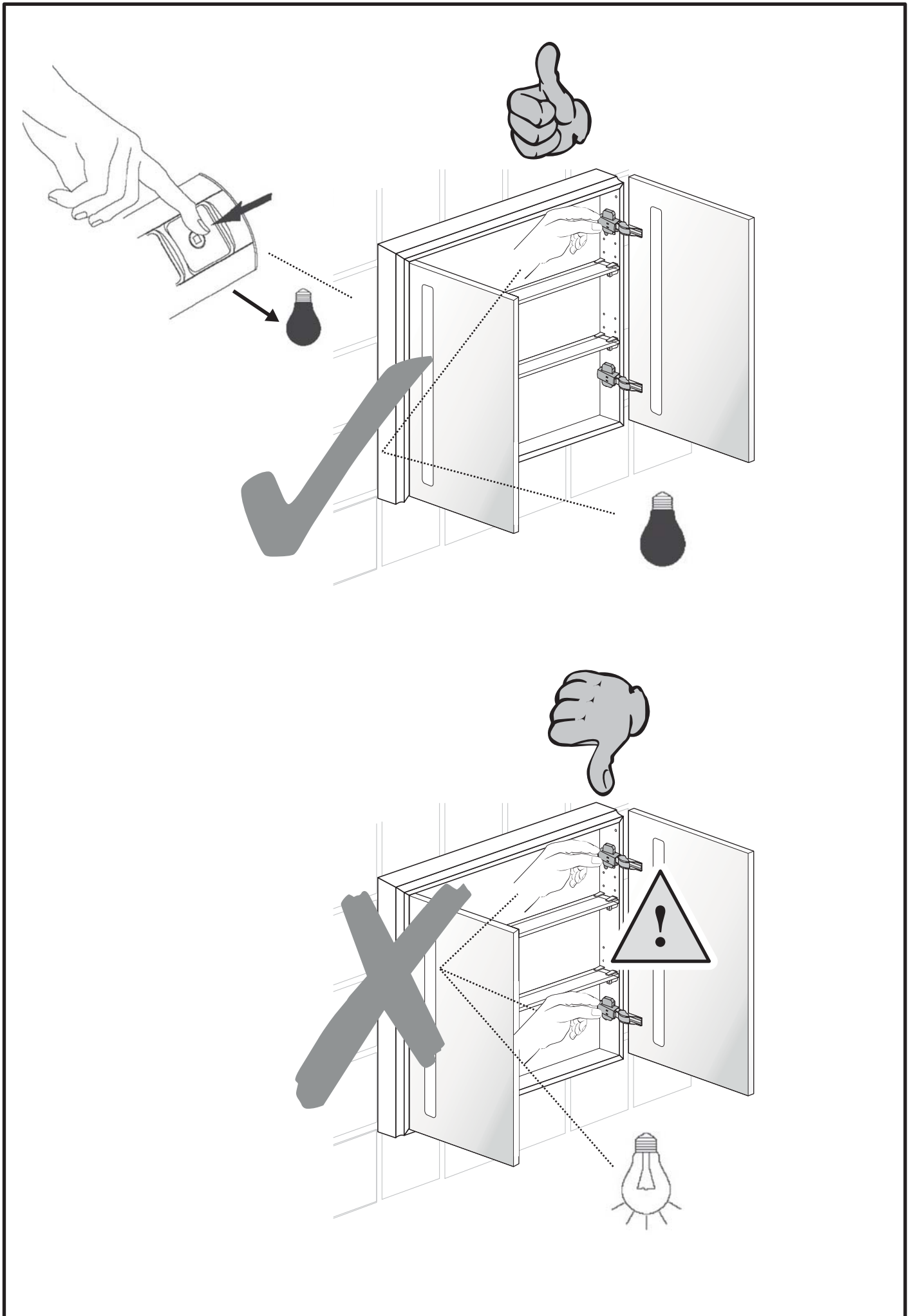


ABB.:6.2





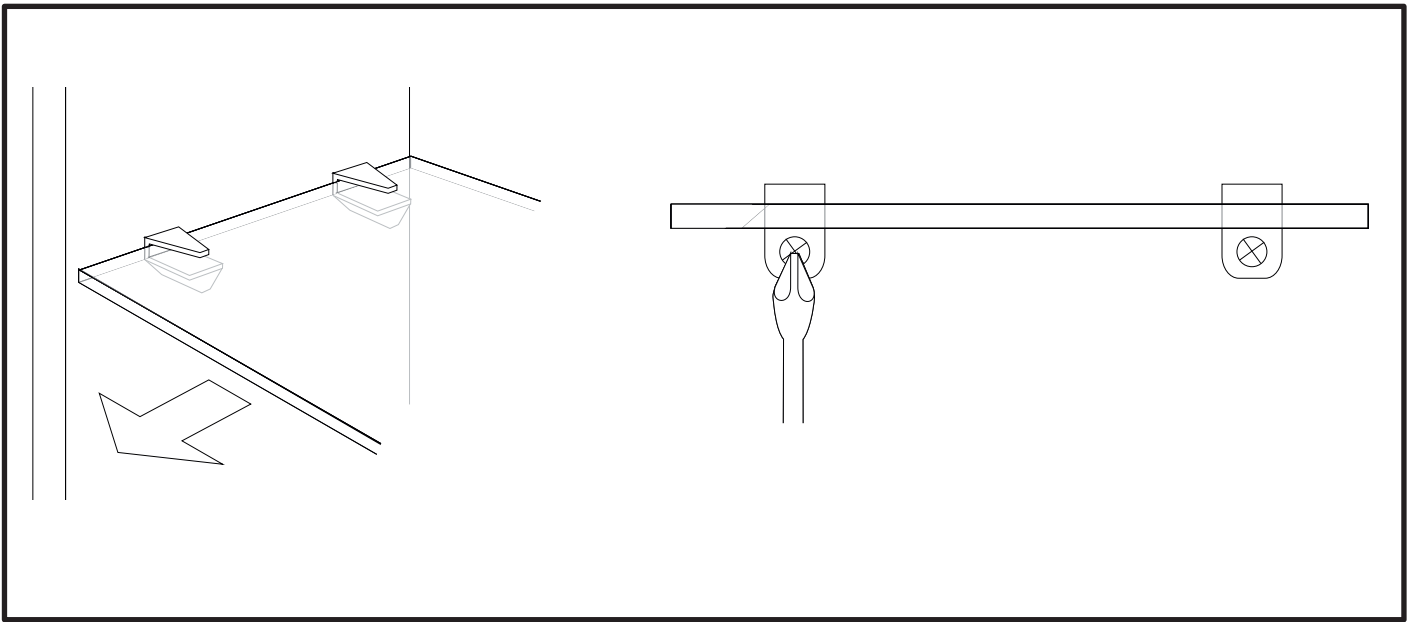


ABB.: 8

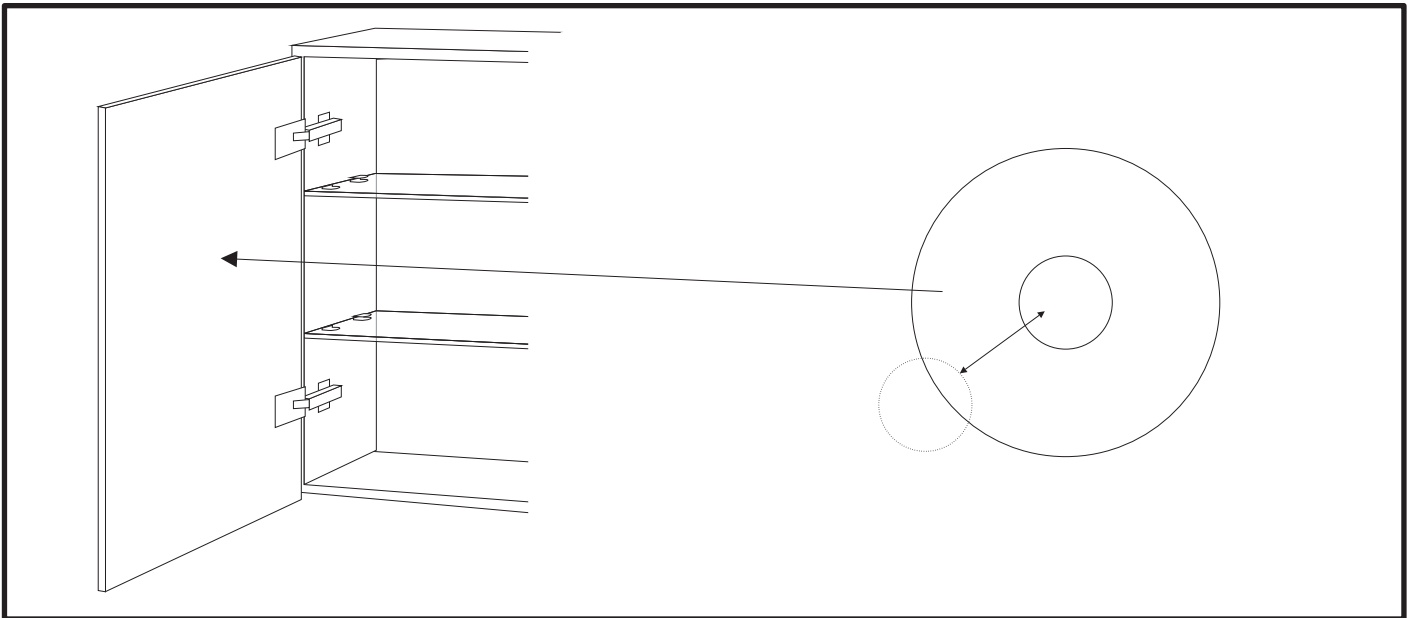


ABB.: 9

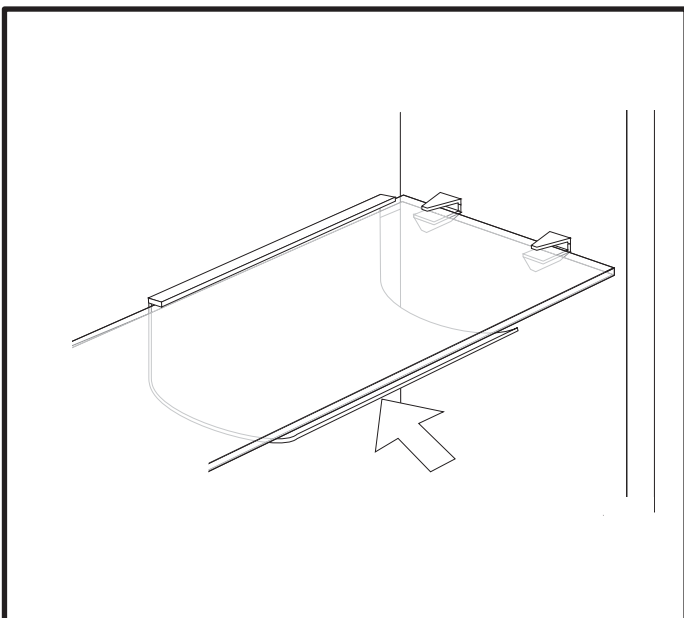


ABB.: 10

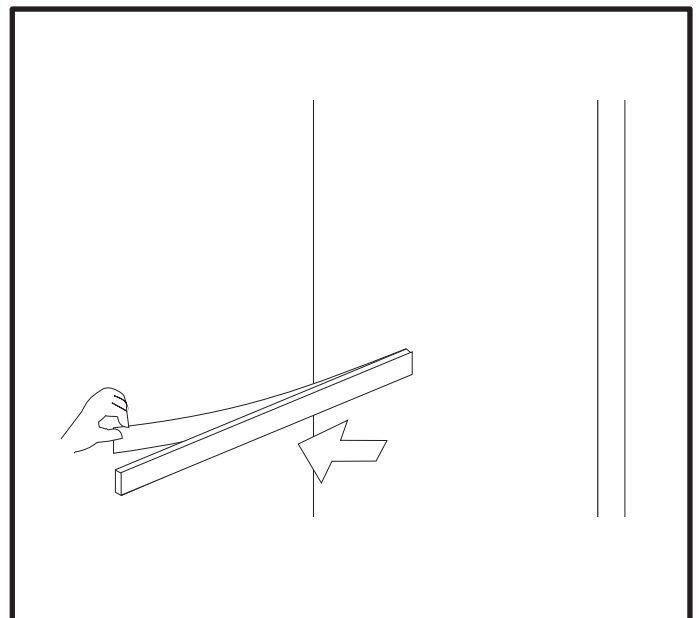
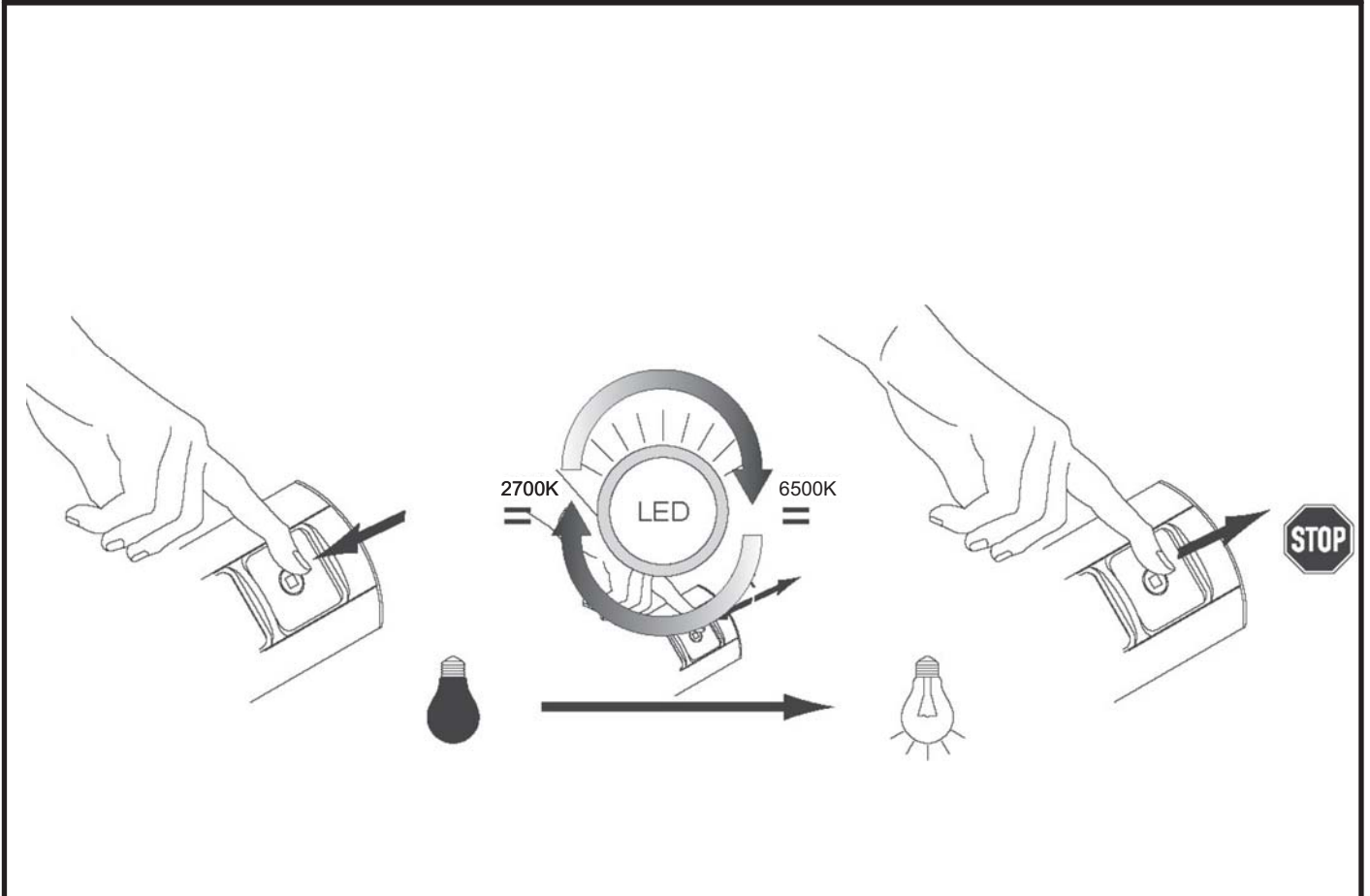
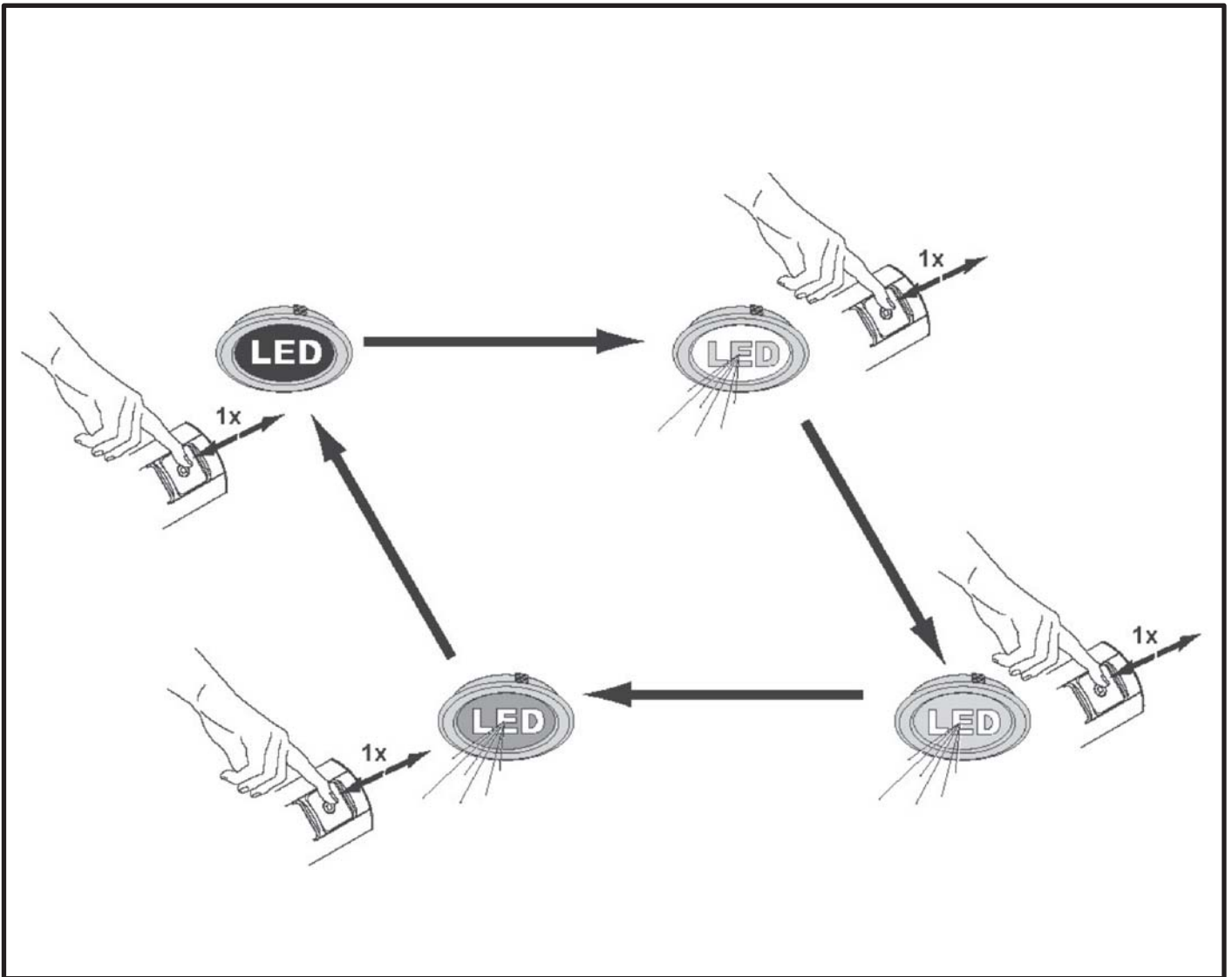
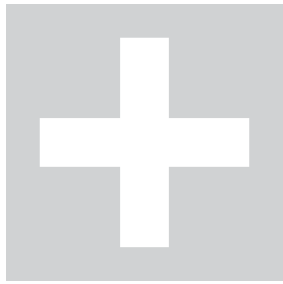
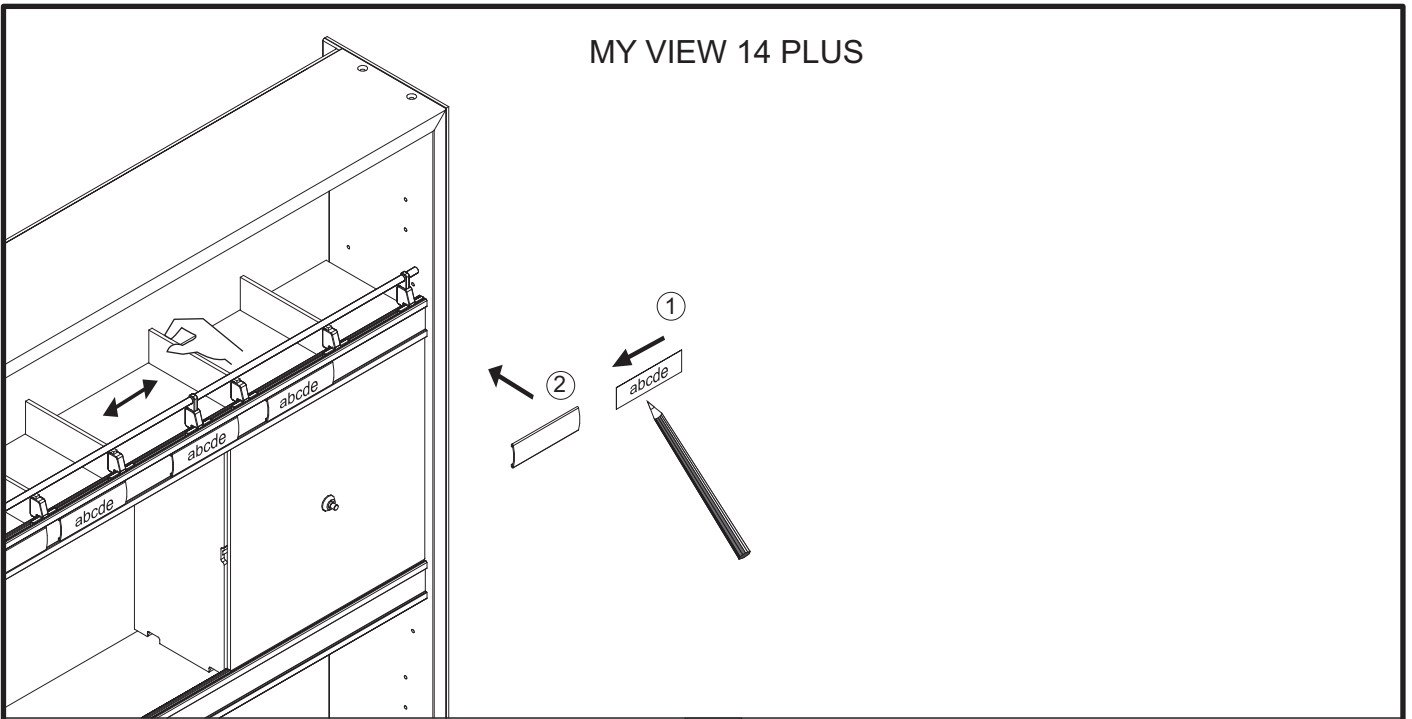


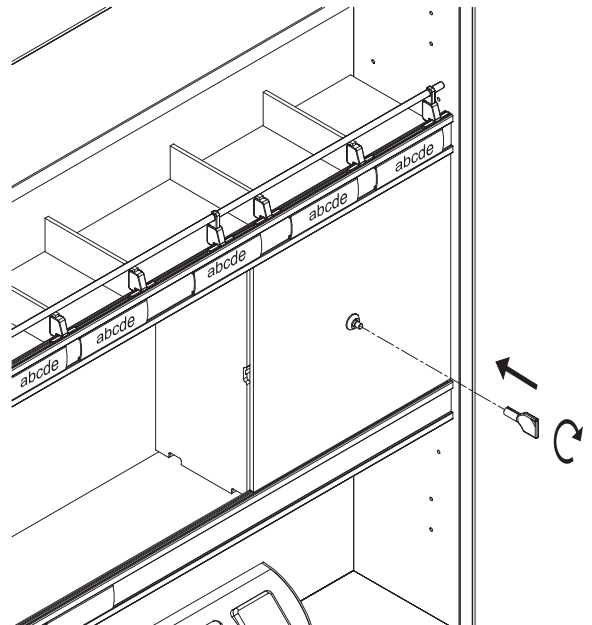
ABB.: 11



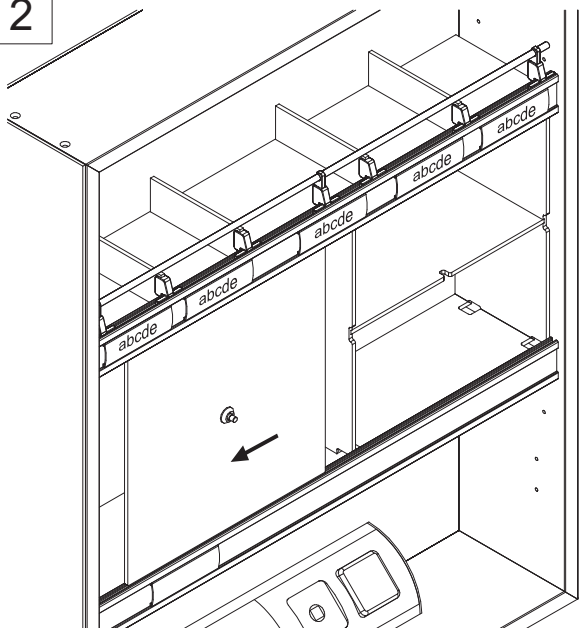
MY VIEW 14 PLUS



1



2



3

