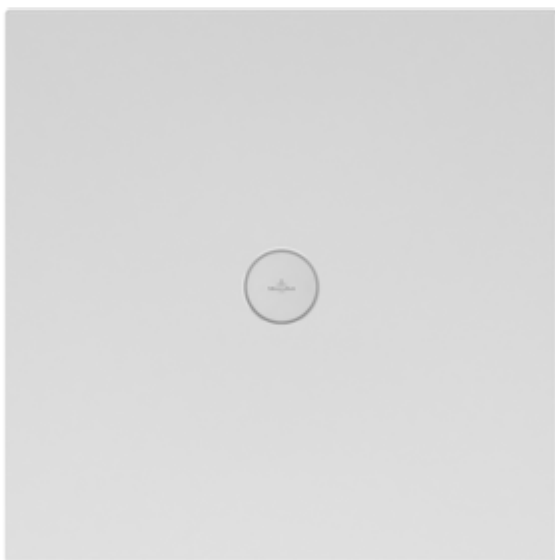


DUSCHWANNE (KERAMIK) SUBWAY INFINITY

PRODUKTINFORMATION

1. POSITION



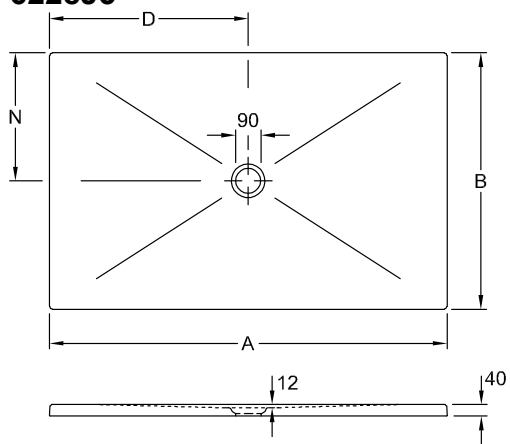
Modell	6228J5
Kollektion	Subway Infinity
PROJECTS	DESIGN
Breite	1000 mm
Höhe	40 mm
Länge	1000 mm
Gewicht	40,85 kg
Beschreibung	<p>Keramik 4 Seiten glasiert, Diese Duschwannen sind nicht geschnitten und können für alle Installationsarten verwendet werden (empfohlen: Mepa Installationssystem Art. Nr. 9223 76 00)., Die Einbauhöhe der Duschwanne kann bei Verwendung der Ablaufgarnitur 9226 00 XX um 30mm reduziert werden. Achtung! Diese Ablaufgarnitur entspricht nicht EN274.</p> <p>Keramik in Weiß Alpin (01) mit Antirutsch-Klasse B (PN18), Taupe (TP), Ardoise (W9) und ViPrint-Dekore mit Antirutsch-Klasse A (PN12).</p> <p>Rutschhemmende Duschwanne Antirutsch-Klasse PN18</p>
Material	Keramik
Ausschreibungstext	Subway Infinity; Duschwanne; Keramik; Maße: 1000 x 1000 x 40 mm; Quadrat; Antirutsch-Klasse PN18

FARBEN

Palazzo	6228J5VPC3	4051202834388
Drift Wood	6228J5VPC6	4051202834371
Highland Stone	6228J5VPC7	4051202834364
Abbey Blue	6228J5VPC2	4051202834395
Weiß Alpin	6228J501	4051202469214
Lodge Beige-Effect	6228J5VPA1	4051202833893
X-Plane Creme-Effect	6228J5VPA2	4051202833886
X-Plane Anthracite-Effect	6228J5VPA3	4051202833879
Lodge Dark Brown	6228J5VPA6	4051202833862
Bernina Beige-Effect	6228J5VPA7	4051202833855
Upper Side Creme-Effect	6228J5VPB6	4051202833831
Townhouse	6228J5VPC0	4051202833817
Sinus Black	6228J5VPD1	4051202834326
Ardoise Anti-slip	6228J5W9	4051202469238
Nordic Creek	6228J5VPC8	4051202834357
Blue Lagoon	6228J5VPC9	4051202834340
Star Flower	6228J5VPD0	4051202834333
Sinus White	6228J5VPD2	4051202834319
Eternity	6228J5VPD3	4051202834302
Taupe Anti-slip	6228J5TP	4051202469221
Bernina Anthracite Matt	6228J5VPA8	4051202833848
Upperside Anthracite Effect	6228J5VPB9	4051202833824
Abbey Grey	6228J5VPC1	4051202833800

TECHNISCHE ZEICHNUNGEN

6228J5



	A	B	D	N
6232 45	1600	1000	800	500
6231 S4	1400	900	700	450
6230 N4	1200	900	600	450
6229 J3	1000	800	500	400
6228 J5	1000	1000	500	500