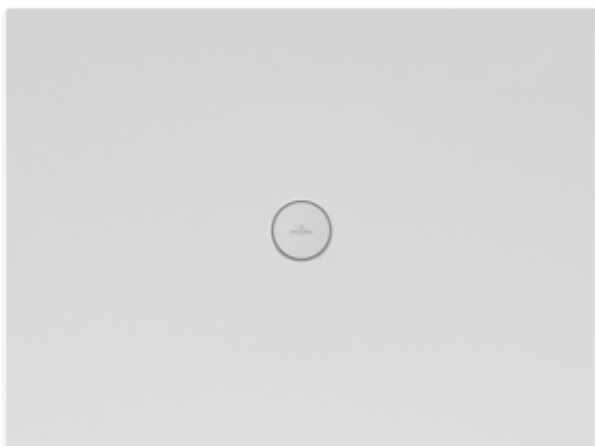


DUSCHWANNE (KERAMIK) SUBWAY INFINITY

PRODUKTINFORMATION

1. POSITION



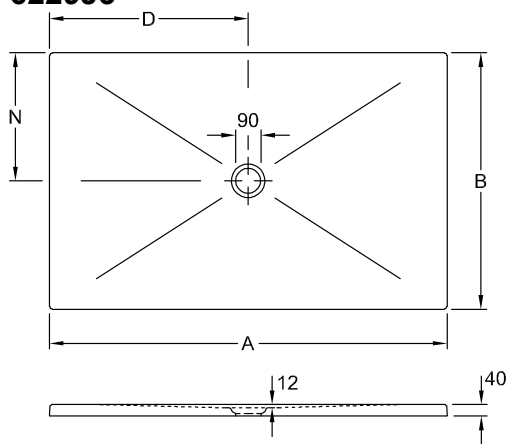
Modell	6229J3
Kollektion	Subway Infinity
PROJECTS	DESIGN
Breite	800 mm
Höhe	40 mm
Länge	1000 mm
Gewicht	34,1 kg
Beschreibung	<p>Keramik 4 Seiten glasiert, Diese Duschwannen sind nicht geschnitten und können für alle Installationsarten verwendet werden (empfohlen: Mepa Installationssystem Art. Nr. 9223 76 00)., Die Einbauhöhe der Duschwanne kann bei Verwendung der Ablaufgarnitur 9226 00 XX um 30mm reduziert werden. Achtung! Diese Ablaufgarnitur entspricht nicht EN274.</p> <p>Keramik in Weiß Alpin (01) mit Antirutsch-Klasse B (PN18), Taupe (TP), Ardoise (W9) und ViPrint-Dekore mit Antirutsch-Klasse A (PN12).</p> <p>Rutschhemmende Duschwanne Antirutsch-Klasse PN18</p>
Material	Keramik
Ausschreibungstext	Subway Infinity; Duschwanne; Keramik; Maße: 1000 x 800 x 40 mm; Rechteck; Antirutsch-Klasse PN18

FARBEN

Townhouse	6229J3VPC0	4051202835415
Abbey Grey	6229J3VPC1	4051202835408
Highland Stone	6229J3VPC7	4051202835361
Nordic Creek	6229J3VPC8	4051202835354
Abbey Blue	6229J3VPC2	4051202835392
Palazzo	6229J3VPC3	4051202835385
Drift Wood	6229J3VPC6	4051202835378
Blue Lagoon	6229J3VPC9	4051202835347
Star Flower	6229J3VPD0	4051202835330
Sinus Black	6229J3VPD1	4051202835323
Sinus White	6229J3VPD2	4051202835316
Weiß Alpin	6229J301	4051202469559
X-Plane Creme-Effect	6229J3VPA2	4051202835484
X-Plane Anthracite-Effect	6229J3VPA3	4051202835477
Lodge Dark Brown	6229J3VPA6	4051202835460
Eternity	6229J3VPD3	4051202835309
Taupe Anti-slip	6229J3TP	4051202469566
Ardoise Anti-slip	6229J3W9	4051202469573
Lodge Beige-Effect	6229J3VPA1	4051202835491
Bernina Beige-Effect	6229J3VPA7	4051202835453
Bernina Anthracite Matt	6229J3VPA8	4051202835446
Upper Side Creme-Effect	6229J3VPB6	4051202835439
Upperside Anthracite Effect	6229J3VPB9	4051202835422

TECHNISCHE ZEICHNUNGEN

6229J3



	A	B	D	N
6232 45	1600	1000	800	500
6231 S4	1400	900	700	450
6230 N4	1200	900	600	450
6229 J3	1000	800	500	400
6228 J5	1000	1000	500	500