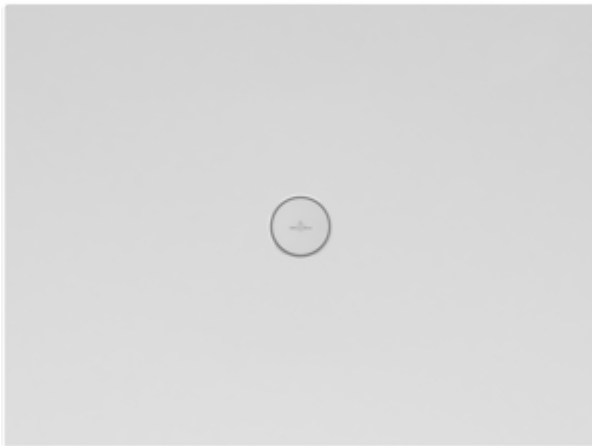


# DUSCHWANNE (KERAMIK) SUBWAY INFINITY

## PRODUKTINFORMATION

### 1. POSITION



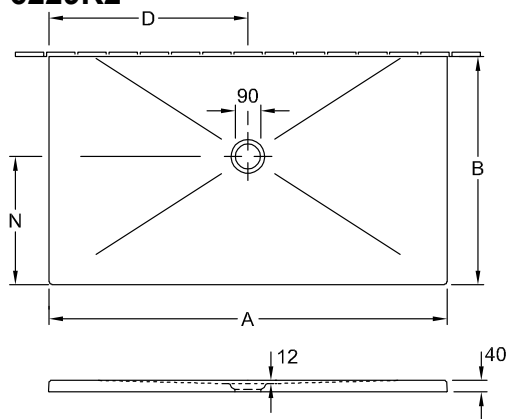
<b>Modell</b>	<b>6229K2</b>
Kollektion	Subway Infinity
PROJECTS	DESIGN
Breite	750 mm
Höhe	40 mm
Länge	1000 mm
Gewicht	30,94 kg
Beschreibung	<p>Keramik</p> <p><b>Diese Duschwannen werden an der langen Seite geschnitten und müssen mit der geschnittenen Seite (Seite nicht glasiert) gegen die Wand plaziert werden.</b></p> <p>Aufpreis für das Schneiden bereits im Gesamtpreis enthalten!, Bitte beachten: die Ablauf-Position ist asymmetrisch, nicht zentral!, Die Einbauhöhe der Duschwanne kann bei Verwendung der Ablaufgarnitur 9226 00 XX um 30mm reduziert werden. Achtung! Diese Ablaufgarnitur entspricht nicht EN274., *Die mit Stern markierten Duschwannen können nur mit dem Mepa Installationssystem Art. Nr. 9223 76 oder alternativ in ein Mörtelbett eingebaut werden.</p> <p>Keramik in Weiß Alpin (01) mit Antirutsch-Klasse B (PN18), Taupe (TP), Ardoise (W9) und ViPrint-Dekore mit Antirutsch-Klasse A (PN12).</p> <p>Rutschhemmende Duschwanne Antirutsch-Klasse PN18</p>
Material	Keramik
Ausschreibungstext	Subway Infinity; Duschwanne; Keramik; Maße: 1000 x 750 x 40 mm; Rechteck; Antirutsch-Klasse PN18

FARBEN

Ardoise Anti-slip	6229K2W9	4051202469634
Weiß Alpin	6229K201	4051202469610
Taupe Anti-slip	6229K2TP	4051202469627
X-Plane Creme-Effect	6229K2VPA2	4051202834487
Lodge Dark Brown	6229K2VPA6	4051202834463
Bernina Anthracite Matt	6229K2VPA8	4051202834449
Upper Side Creme-Effect	6229K2VPB6	4051202834432
Lodge Beige-Effect	6229K2VPA1	4051202834494
X-Plane Anthracite-Effect	6229K2VPA3	4051202834470
Bernina Beige-Effect	6229K2VPA7	4051202834456
Townhouse	6229K2VPC0	4051202834418
Drift Wood	6229K2VPC6	4051202834975
Highland Stone	6229K2VPC7	4051202834968
Nordic Creek	6229K2VPC8	4051202834951
Star Flower	6229K2VPD0	4051202834937
Sinus Black	6229K2VPD1	4051202834920
Upperside Anthracite Effect	6229K2VPB9	4051202834425
Abbey Blue	6229K2VPC2	4051202834999
Palazzo	6229K2VPC3	4051202834982
Abbey Grey	6229K2VPC1	4051202834401
Blue Lagoon	6229K2VPC9	4051202834944
Eternity	6229K2VPD3	4051202834906
Sinus White	6229K2VPD2	4051202834913

TECHNISCHE ZEICHNUNGEN

**6229K2**



	A	B	D	N
6232 54	1600	900	800	500
6231 T3	1400	800	700	450
6231 T2	1400	750	700	450
6230 P3	1200	800	600	450
6230 P2	1200	750	600	450
6229 K2	1000	750	500	400
6229 K1	1000	700	500	400