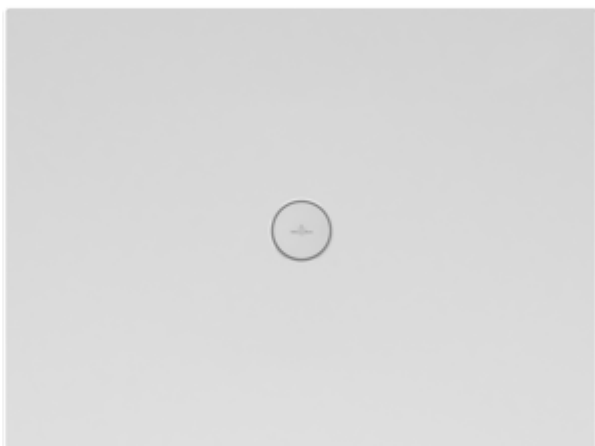


DUSCHWANNE (KERAMIK) SUBWAY INFINITY

PRODUKTINFORMATION

1. POSITION



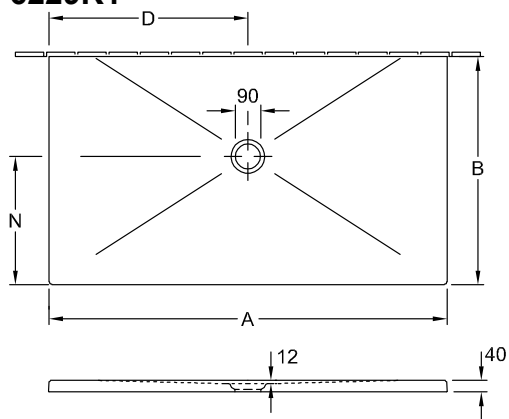
| | |
|--------------------|--|
| Modell | 6229K1 |
| Kollektion | Subway Infinity |
| PROJECTS | DESIGN |
| Breite | 700 mm |
| Höhe | 40 mm |
| Länge | 1000 mm |
| Gewicht | 28,88 kg |
| Beschreibung | <p>Keramik</p> <p>Diese Duschwannen werden an der langen Seite geschnitten und müssen mit der geschnittenen Seite (Seite nicht glasiert) gegen die Wand plaziert werden.</p> <p>Aufpreis für das Schneiden bereits im Gesamtpreis enthalten!, Bitte beachten: die Ablauf-Position ist asymmetrisch, nicht zentral!, Die Einbauhöhe der Duschwanne kann bei Verwendung der Ablaufgarnitur 9226 00 XX um 30mm reduziert werden. Achtung! Diese Ablaufgarnitur entspricht nicht EN274., *Die mit Stern markierten Duschwannen können nur mit dem Mepa Installationssystem Art. Nr. 9223 76 oder alternativ in ein Mörtelbett eingebaut werden.</p> <p>Keramik in Weiß Alpin (01) mit Antirutsch-Klasse B (PN18), Taupe (TP), Ardoise (W9) und ViPrint-Dekore mit Antirutsch-Klasse A (PN12).</p> <p>Rutschhemmende Duschwanne Antirutsch-Klasse PN18</p> |
| Material | Keramik |
| Ausschreibungstext | Subway Infinity; Duschwanne; Keramik; Maße: 1000 x 700 x 40 mm; Rechteck; Antirutsch-Klasse PN18 |

FARBEN

| | | |
|-----------------------------|------------|---------------|
| Eternity | 6229K1VPD3 | 4051202834500 |
| Ardoise Anti-slip | 6229K1W9 | 4051202469603 |
| Nordic Creek | 6229K1VPC8 | 4051202834555 |
| Blue Lagoon | 6229K1VPC9 | 4051202834548 |
| Star Flower | 6229K1VPD0 | 4051202834531 |
| Sinus Black | 6229K1VPD1 | 4051202834524 |
| Sinus White | 6229K1VPD2 | 4051202834517 |
| Weiß Alpin | 6229K101 | 4051202469580 |
| Taupe Anti-slip | 6229K1TP | 4051202469597 |
| Lodge Beige-Effect | 6229K1VPA1 | 4051202834692 |
| X-Plane Creme-Effect | 6229K1VPA2 | 4051202834685 |
| Upperside Anthracite Effect | 6229K1VPB9 | 4051202834623 |
| Townhouse | 6229K1VPC0 | 4051202834616 |
| Bernina Beige-Effect | 6229K1VPA7 | 4051202834654 |
| Bernina Anthracite Matt | 6229K1VPA8 | 4051202834647 |
| Upper Side Creme-Effect | 6229K1VPB6 | 4051202834630 |
| X-Plane Anthracite-Effect | 6229K1VPA3 | 4051202834678 |
| Lodge Dark Brown | 6229K1VPA6 | 4051202834661 |
| Abbey Grey | 6229K1VPC1 | 4051202834609 |
| Abbey Blue | 6229K1VPC2 | 4051202834593 |
| Palazzo | 6229K1VPC3 | 4051202834586 |
| Drift Wood | 6229K1VPC6 | 4051202834579 |
| Highland Stone | 6229K1VPC7 | 4051202834562 |

TECHNISCHE ZEICHNUNGEN

6229K1



| | A | B | D | N |
|---------|------|-----|-----|-----|
| 6232 54 | 1600 | 900 | 800 | 500 |
| 6231 T3 | 1400 | 800 | 700 | 450 |
| 6231 T2 | 1400 | 750 | 700 | 450 |
| 6230 P3 | 1200 | 800 | 600 | 450 |
| 6230 P2 | 1200 | 750 | 600 | 450 |
| 6229 K2 | 1000 | 750 | 500 | 400 |
| 6229 K1 | 1000 | 700 | 500 | 400 |