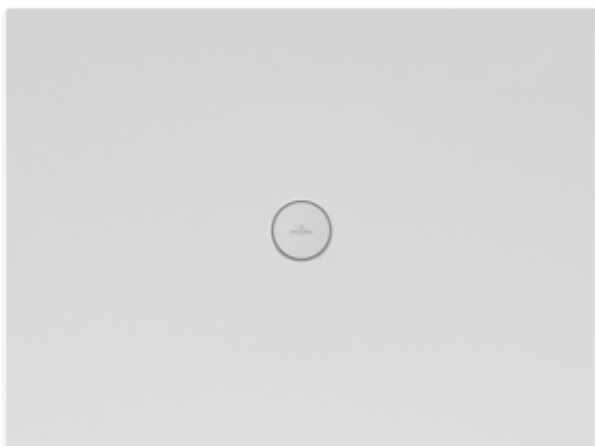


DUSCHWANNE (KERAMIK) SUBWAY INFINITY

PRODUKTINFORMATION

1. POSITION



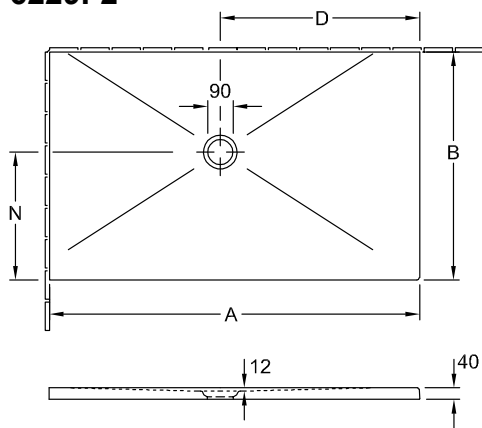
Modell	6229F2
Kollektion	Subway Infinity
PROJECTS	DESIGN
Breite	750 mm
Höhe	40 mm
Länge	900 mm
Gewicht	27,84 kg
Beschreibung	<p>Keramik</p> <p>Diese Duschwannen werden an 2 Seiten geschnitten (nicht glasiert) und müssen links an die Wand plziert werden., Aufpreis für das Schneiden bereits im Gesamtpreis enthalten!, Bitte beachten: die Ablauf-Position ist asymmetrisch, nicht zentral!, Die Einbauhöhe der Duschwanne kann bei Verwendung der Ablaufgarnitur 9226 00 XX um 30mm reduziert werden. Achtung! Diese Ablaufgarnitur entspricht nicht EN274., *Die mit Stern markierten Duschwannen können nur mit dem Mepa Installationssystem Art. Nr. 9223 76 oder alternativ in ein Mörtelbett eingebaut werden. Keramik in Weiß Alpin (01) mit Antirutsch-Klasse B (PN18), Taupe (TP), Ardoise (W9) und ViPrint-Dekore mit Antirutsch-Klasse A (PN12). Rutschhemmende Duschwanne Antirutsch-Klasse PN18</p>
Material	Keramik
Ausschreibungstext	Subway Infinity; Duschwanne; Keramik; Maße: 900 x 750 x 40 mm; Rechteck; Antirutsch-Klasse PN18

FARBEN

Sinus White	6229F2VPD2	4051202833510
Weiß Alpin	6229F201	4051202469382
Lodge Beige-Effect	6229F2VPA1	4051202833695
X-Plane Creme-Effect	6229F2VPA2	4051202833688
Lodge Dark Brown	6229F2VPA6	4051202833664
Bernina Beige-Effect	6229F2VPA7	4051202833657
Bernina Anthracite Matt	6229F2VPA8	4051202833640
Townhouse	6229F2VPC0	4051202833619
Abbey Grey	6229F2VPC1	4051202833602
X-Plane Anthracite-Effect	6229F2VPA3	4051202833671
Upper Side Creme-Effect	6229F2VPB6	4051202833633
Upperside Anthracite Effect	6229F2VPB9	4051202833626
Abbey Blue	6229F2VPC2	4051202833596
Eternity	6229F2VPD3	4051202833503
Ardoise Anti-slip	6229F2W9	4051202469405
Taupe Anti-slip	6229F2TP	4051202469399
Sinus Black	6229F2VPD1	4051202833527
Drift Wood	6229F2VPC6	4051202833572
Highland Stone	6229F2VPC7	4051202833565
Palazzo	6229F2VPC3	4051202833589
Nordic Creek	6229F2VPC8	4051202833558
Blue Lagoon	6229F2VPC9	4051202833541
Star Flower	6229F2VPD0	4051202833534

TECHNISCHE ZEICHNUNGEN

6229F2



	A	B	D	N
6232 14	1500	900	800	500
6228 F4	900	900	500	500
6229 F2	900	750	500	400
6229 F1	900	700	500	400