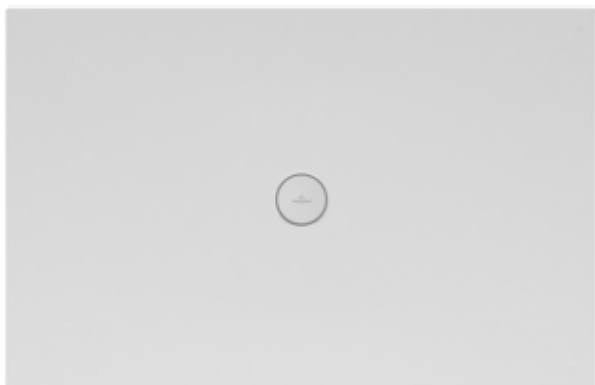


# DUSCHWANNE (KERAMIK) SUBWAY INFINITY

## PRODUKTINFORMATION

### 1. POSITION



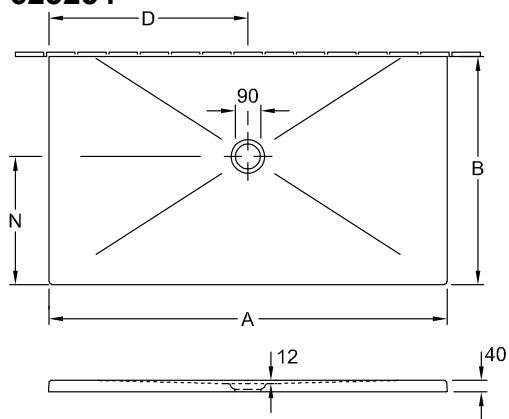
<b>Modell</b>	<b>623254</b>
Kollektion	Subway Infinity
PROJECTS	DESIGN
Breite	900 mm
Höhe	40 mm
Länge	1600 mm
Gewicht	61,2 kg
Beschreibung	<p>Keramik</p> <p><b>Diese Duschwannen werden an der langen Seite geschnitten und müssen mit der geschnittenen Seite (Seite nicht glasiert) gegen die Wand plaziert werden.</b></p> <p>Aufpreis für das Schneiden bereits im Gesamtpreis enthalten!, Bitte beachten: die Ablauf-Position ist asymmetrisch, nicht zentral!, Die Einbauhöhe der Duschwanne kann bei Verwendung der Ablaufgarnitur 9226 00 XX um 30mm reduziert werden. Achtung! Diese Ablaufgarnitur entspricht nicht EN274., *Die mit Stern markierten Duschwannen können nur mit dem Mepa Installationssystem Art. Nr. 9223 76 oder alternativ in ein Mörtelbett eingebaut werden.</p> <p>Keramik in Weiß Alpin (01) mit Antirutsch-Klasse B (PN18), Taupe (TP), Ardoise (W9) und ViPrint-Dekore mit Antirutsch-Klasse A (PN12).</p> <p>Rutschhemmende Duschwanne Antirutsch-Klasse PN18</p>
Material	Keramik
Ausschreibungstext	Subway Infinity; Duschwanne; Keramik; Maße: 1600 x 900 x 40 mm; Rechteck; Antirutsch-Klasse PN18

## FARBEN

Highland Stone	623254VPC7	4051202832766
Nordic Creek	623254VPC8	4051202832759
Blue Lagoon	623254VPC9	4051202832742
Sinus White	623254VPD2	4051202832711
Eternity	623254VPD3	4051202832704
X-Plane Creme-Effect	623254VPA2	4051202832285
X-Plane Anthracite-Effect	623254VPA3	4051202832278
Drift Wood	623254VPC6	4051202832773
Ardoise Anti-slip	623254W9	4051202470074
Weiß Alpin	62325401	4051202470050
Lodge Beige-Effect	623254VPA1	4051202832292
Lodge Dark Brown	623254VPA6	4051202832261
Star Flower	623254VPD0	4051202832735
Sinus Black	623254VPD1	4051202832728
Taupe Anti-slip	623254TP	4051202470067
Bernina Anthracite Matt	623254VPA8	4051202832247
Palazzo	623254VPC3	4051202832780
Bernina Beige-Effect	623254VPA7	4051202832254
Upper Side Creme-Effect	623254VPB6	4051202832230
Abbey Grey	623254VPC1	4051202832209
Upperside Anthracite Effect	623254VPB9	4051202832223
Townhouse	623254VPC0	4051202832216
Abbey Blue	623254VPC2	4051202832797

TECHNISCHE ZEICHNUNGEN

**623254**



	A	B	D	N
6232 54	1600	900	800	500
6231 T3	1400	800	700	450
6231 T2	1400	750	700	450
6230 P3	1200	800	600	450
6230 P2	1200	750	600	450
6229 K2	1000	750	500	400
6229 K1	1000	700	500	400