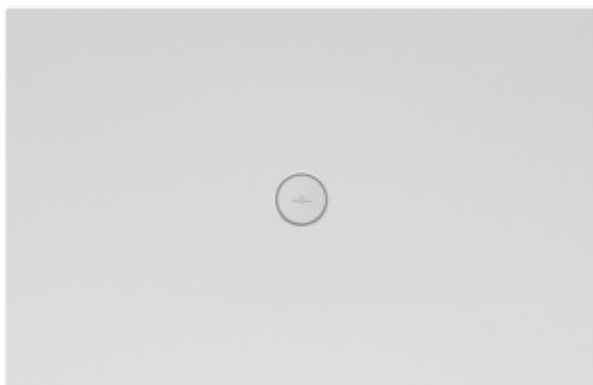


# DUSCHWANNE (KERAMIK) SUBWAY INFINITY

## PRODUKTINFORMATION

### 1 . POSITION



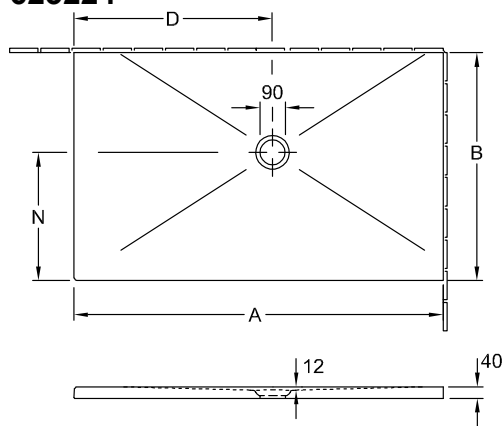
<b>Modell</b>	<b>623224</b>
Kollektion	Subway Infinity
PROJECTS	DESIGN
Breite	900 mm
Höhe	40 mm
Länge	1500 mm
Gewicht	57,38 kg
Beschreibung	<p>Keramik</p> <p><b>Diese Duschwannen werden an 2 Seiten geschnitten (nicht glasiert) und müssen rechts an die Wand plaziert werden.</b></p> <p>Aufpreis für das Schneiden bereits im Gesamtpreis enthalten!, Bitte beachten: die Ablauf-Position ist asymmetrisch, nicht zentral!, Die Einbauhöhe der Duschwanne kann bei Verwendung der Ablaufgarnitur 9226 00 XX um 30mm reduziert werden. Achtung! Diese Ablaufgarnitur entspricht nicht EN274., *Die mit Stern markierten Duschwannen können nur mit dem Mepa Installationssystem Art. Nr. 9223 76 oder alternativ in ein Mörtelbett eingebaut werden.</p> <p>Keramik in Weiß Alpin (01) mit Antirutsch-Klasse B (PN18), Taupe (TP), Ardoise (W9) und ViPrint-Dekore mit Antirutsch-Klasse A (PN12).</p> <p>Rutschhemmende Duschwanne Antirutsch-Klasse PN18</p>
Material	Keramik
Ausschreibungstext	Subway Infinity; Duschwanne; Keramik; Maße: 1500 x 900 x 40 mm; Rechteck; Antirutsch-Klasse PN18

FARBEN

Highland Stone	623224VPC7	4051202833169
Star Flower	623224VPD0	4051202833138
Sinus Black	623224VPD1	4051202833121
Sinus White	623224VPD2	4051202833114
Ardoise Anti-slip	623224W9	4051202469894
Abbey Blue	623224VPC2	4051202833190
Palazzo	623224VPC3	4051202833183
Townhouse	623224VPC0	4051202833213
Abbey Grey	623224VPC1	4051202833206
Drift Wood	623224VPC6	4051202833176
Upperside Anthracite Effect	623224VPB9	4051202833220
Nordic Creek	623224VPC8	4051202833152
Blue Lagoon	623224VPC9	4051202833145
Eternity	623224VPD3	4051202833107
Weiß Alpin	62322401	4051202469870
X-Plane Anthracite-Effect	623224VPA3	4051202833275
Taupe Anti-slip	623224TP	4051202469887
Lodge Beige-Effect	623224VPA1	4051202833299
X-Plane Creme-Effect	623224VPA2	4051202833282
Bernina Anthracite Matt	623224VPA8	4051202833244
Lodge Dark Brown	623224VPA6	4051202833268
Bernina Beige-Effect	623224VPA7	4051202833251
Upper Side Creme-Effect	623224VPB6	4051202833237

TECHNISCHE ZEICHNUNGEN

**623224**



	A	B	D	N
6232 24	1500	900	800	500
6228 F4	900	900	500	500
6229 G2	900	750	500	400
6229 G1	900	700	500	400