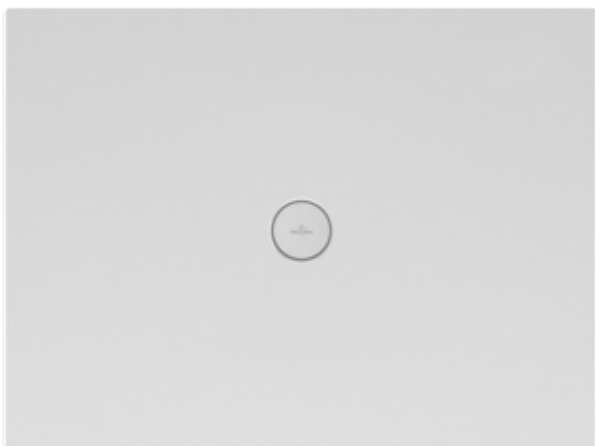


DUSCHWANNE (KERAMIK) SUBWAY INFINITY

PRODUKTINFORMATION

1. POSITION



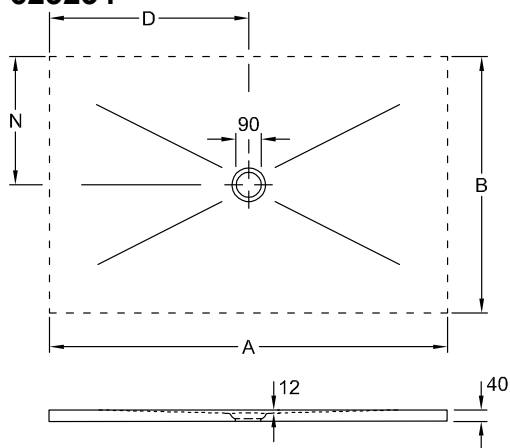
Modell	623234
Kollektion	Subway Infinity
PROJECTS	DESIGN
Breite	900 mm
Höhe	40 mm
Länge	1500 mm
Gewicht	57,38 kg
Beschreibung	<p>Keramik</p> <p>Diese Duschwannen werden an 4 Seiten geschnitten (nicht glasiert) und können nur für eine flächenbündige Installation verwendet werden., Aufpreis für das Schneiden bereits im Gesamtpreis enthalten!, Von uns bestätigte Bestellungen von maßgefertigten Duschwannen können grundsätzlich nicht storniert oder geändert werden., Die Einbauhöhe der Duschwanne kann bei Verwendung der Ablaufgarnitur 9226 00 XX um 30mm reduziert werden. Achtung! Diese Ablaufgarnitur entspricht nicht EN274., *Die mit Stern markierten Duschwannen können nur mit dem Mepa Installationssystem Art. Nr. 9223 76 oder alternativ in ein Mörtelbett eingebaut werden. Keramik in Weiß Alpin (01) mit Antirutsch-Klasse B (PN18), Taupe (TP), Ardoise (W9) und ViPrint-Dekore mit Antirutsch-Klasse A (PN12).</p> <p>Rutschhemmende Duschwanne</p>
Material	Keramik
Ausschreibungstext	Subway Infinity; Duschwanne; Keramik; Maße: 1500 x 900 x 40 mm; Rechteck

FARBEN

Abbey Grey	623234VPC1	4051202517991
Drift Wood	623234VPC6	4051202511388
Highland Stone	623234VPC7	4051202511142
Nordic Creek	623234VPC8	4051202511845
Blue Lagoon	623234VPC9	4051202512071
Star Flower	623234VPD0	4051202511784
Eternity	623234VPD3	4051202515072
Lodge Dark Brown	623234VPA6	4051202517144
Bernina Beige-Effect	623234VPA7	4051202516857
Bernina Anthracite Matt	623234VPA8	4051202515522
Upperside Anthracite Effect	623234VPB9	4051202518059
Abbey Blue	623234VPC2	4051202512545
Sinus White	623234VPD2	4051202514327
Ardoise Anti-slip	623234W9	4051202470012
Upper Side Creme-Effect	623234VPB6	4051202518929
Townhouse	623234VPC0	4051202518288
Sinus Black	623234VPD1	4051202514617
Palazzo	623234VPC3	4051202512255
Taupe Anti-slip	623234TP	4051202469993
Weiß Alpin	62323401	4051202469986
Lodge Beige-Effect	623234VPA1	4051202467715
X-Plane Anthracite-Effect	623234VPA3	4051202467692
X-Plane Creme-Effect	623234VPA2	4051202467708

TECHNISCHE ZEICHNUNGEN

623234



	A	B	D	N
6232 34	1500	900	750	450
6232 33	1500	800	750	400
6232 32	1500	750	750	375
6232 V4	1400	900	700	450
6232 V3	1400	800	700	400
6232 V2	1400	750	700	375
6232 N4	1200	900	600	450
6231 Q3	1200	800	600	400
6231 Q2	1200	750	600	375
6231 Q1	1200	700	600	350
6230 L3	1000	800	500	400
6230 L2	1000	750	500	375
6230 L1	1000	700	500	350
6229 H2	900	750	450	375
6229 H1	900	700	450	350
6229 C2	800	750	400	375
6228 H4	900	900	450	450
6228 H3	900	800	450	400
6228 C3	800	800	400	400