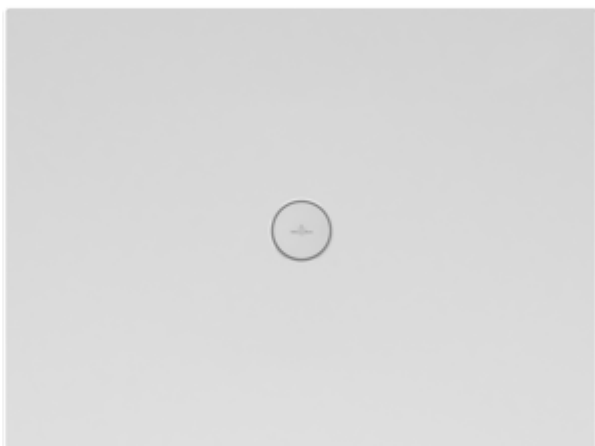


DUSCHWANNE (KERAMIK) SUBWAY INFINITY

PRODUKTINFORMATION

1. POSITION



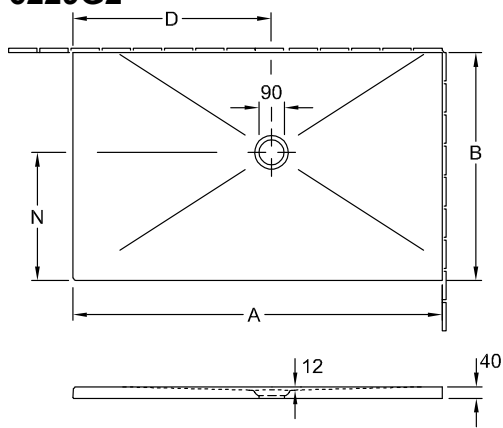
Modell	6229G2
Kollektion	Subway Infinity
PROJECTS	DESIGN
Breite	750 mm
Höhe	40 mm
Länge	900 mm
Gewicht	27,84 kg
Beschreibung	<p>Keramik</p> <p>Diese Duschwannen werden an 2 Seiten geschnitten (nicht glasiert) und müssen rechts an die Wand plaziert werden.</p> <p>Aufpreis für das Schneiden bereits im Gesamtpreis enthalten!, Bitte beachten: die Ablauf-Position ist asymmetrisch, nicht zentral!, Die Einbauhöhe der Duschwanne kann bei Verwendung der Ablaufgarnitur 9226 00 XX um 30mm reduziert werden. Achtung! Diese Ablaufgarnitur entspricht nicht EN274., *Die mit Stern markierten Duschwannen können nur mit dem Mepa Installationssystem Art. Nr. 9223 76 oder alternativ in ein Mörtelbett eingebaut werden.</p> <p>Keramik in Weiß Alpin (01) mit Antirutsch-Klasse B (PN18), Taupe (TP), Ardoise (W9) und ViPrint-Dekore mit Antirutsch-Klasse A (PN12).</p> <p>Rutschhemmende Duschwanne Antirutsch-Klasse PN18</p>
Material	Keramik
Ausschreibungstext	Subway Infinity; Duschwanne; Keramik; Maße: 900 x 750 x 40 mm; Rechteck; Antirutsch-Klasse PN18

FARBEN

Weiß Alpin	6229G201	4051202469443
Taupe Anti-slip	6229G2TP	4051202469450
Lodge Beige-Effect	6229G2VPA1	4051202835095
X-Plane Creme-Effect	6229G2VPA2	4051202835088
Townhouse	6229G2VPC0	4051202835019
Abbey Blue	6229G2VPC2	4051202835590
Highland Stone	6229G2VPC7	4051202835569
Sinus Black	6229G2VPD1	4051202835521
Sinus White	6229G2VPD2	4051202835514
X-Plane Anthracite-Effect	6229G2VPA3	4051202835071
Lodge Dark Brown	6229G2VPA6	4051202835064
Bernina Beige-Effect	6229G2VPA7	4051202835057
Bernina Anthracite Matt	6229G2VPA8	4051202835040
Upper Side Creme-Effect	6229G2VPB6	4051202835033
Palazzo	6229G2VPC3	4051202835583
Drift Wood	6229G2VPC6	4051202835576
Nordic Creek	6229G2VPC8	4051202835552
Blue Lagoon	6229G2VPC9	4051202835545
Star Flower	6229G2VPD0	4051202835538
Eternity	6229G2VPD3	4051202835507
Abbey Grey	6229G2VPC1	4051202835002
Upperside Anthracite Effect	6229G2VPB9	4051202835026
Ardoise Anti-slip	6229G2W9	4051202469467

TECHNISCHE ZEICHNUNGEN

6229G2



	A	B	D	N
6232 24	1500	900	800	500
6228 F4	900	900	500	500
6229 G2	900	750	500	400
6229 G1	900	700	500	400