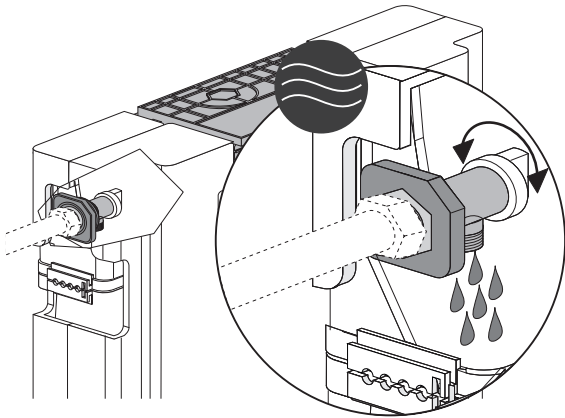
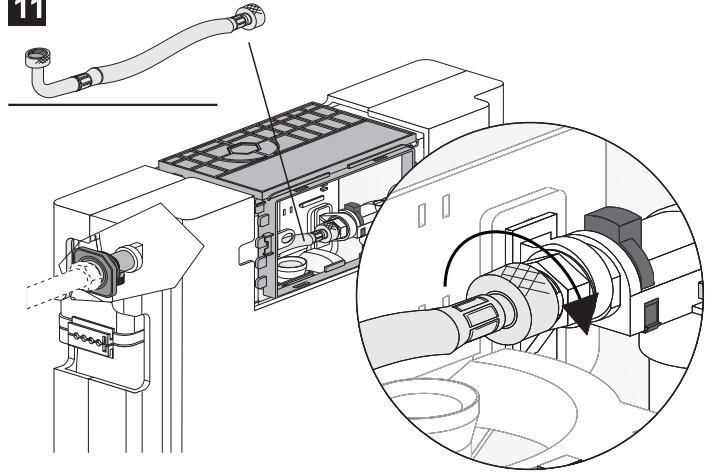


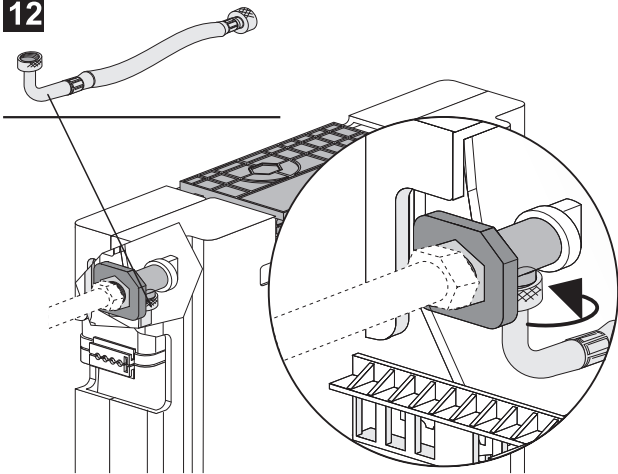
10



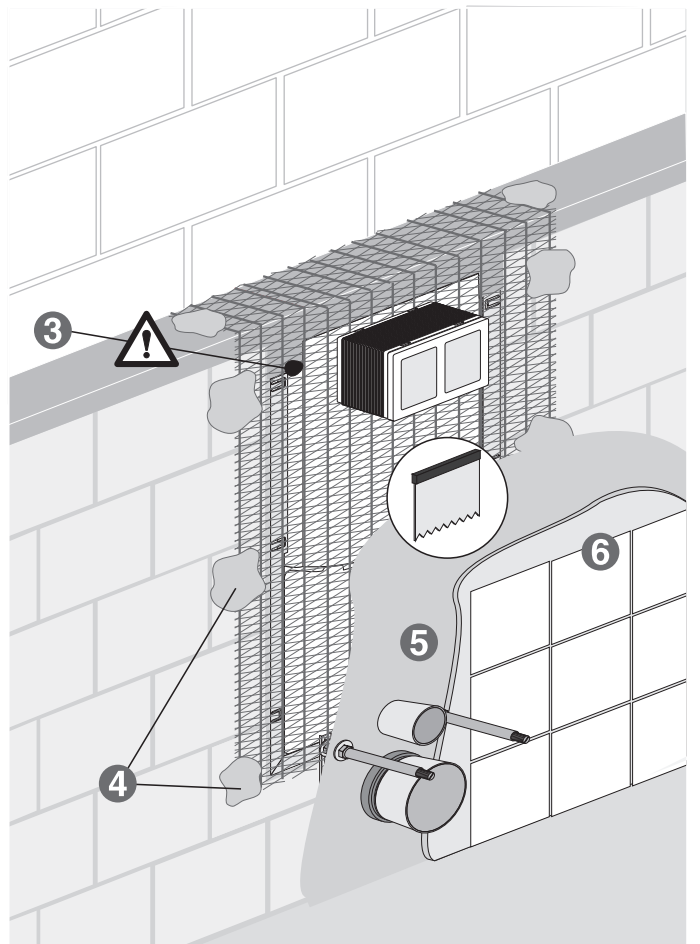
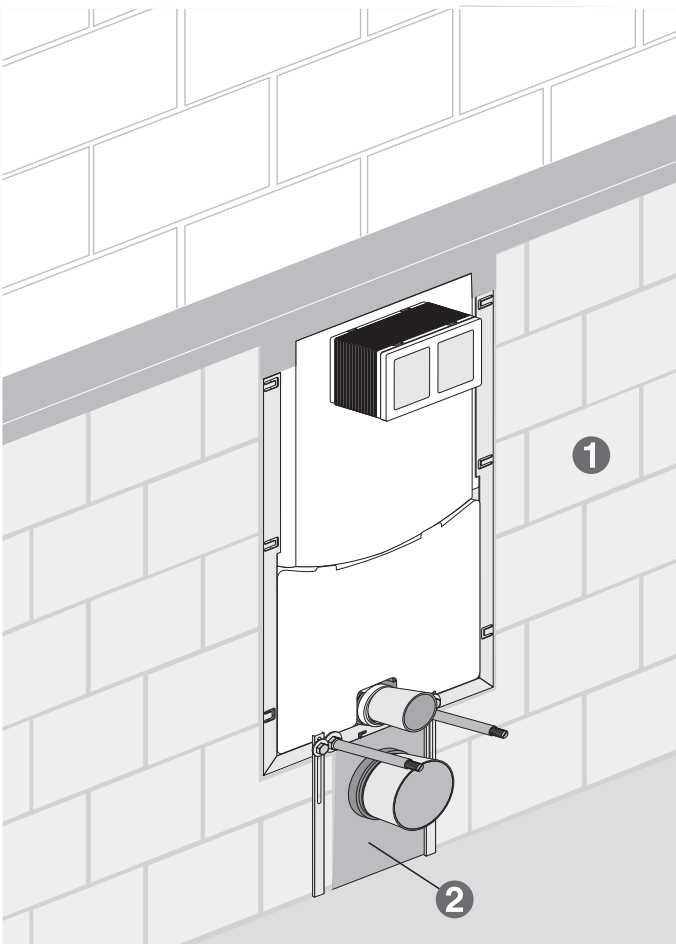
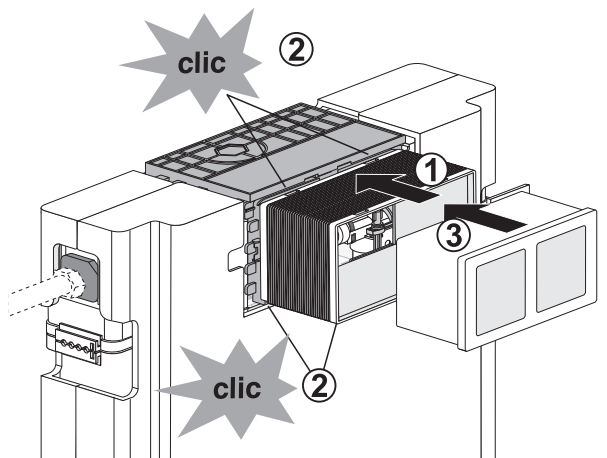
11



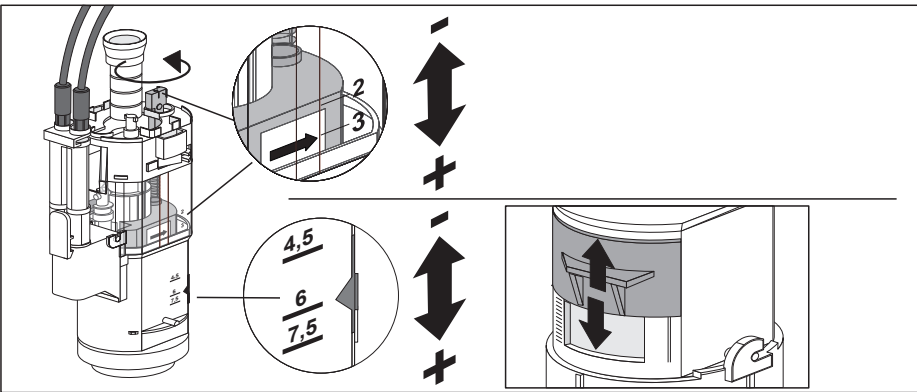
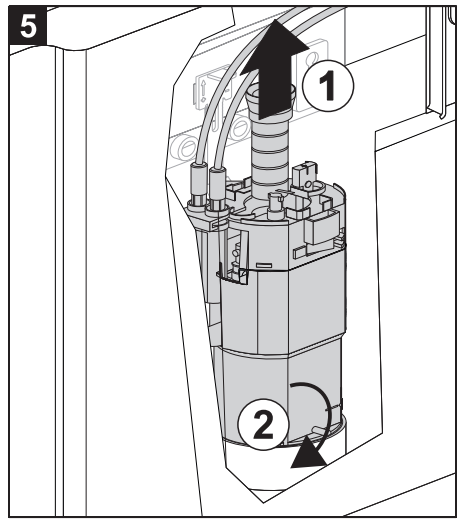
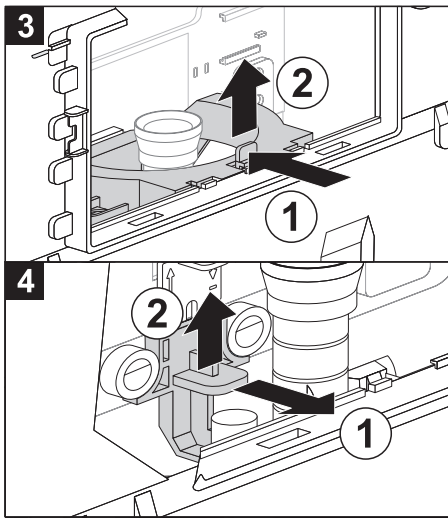
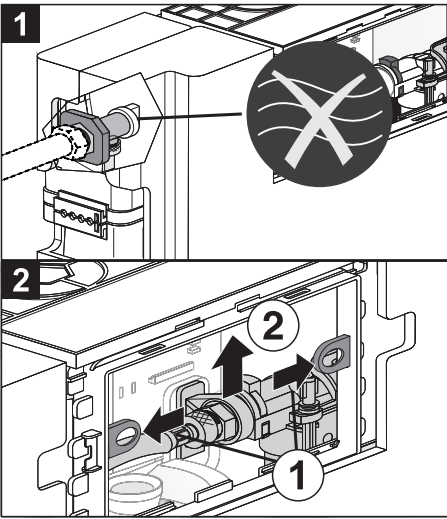
12



13



**Service**



**CE**

Villeroy & Boch AG  
Saarferstraße 1  
D - 66693 Mettlach

18

DoP Nr. M244-01  
CC-122-S-FO-2V-2C  
Personal hygiene

EN 14055-CL1-6-NLI-VR11

