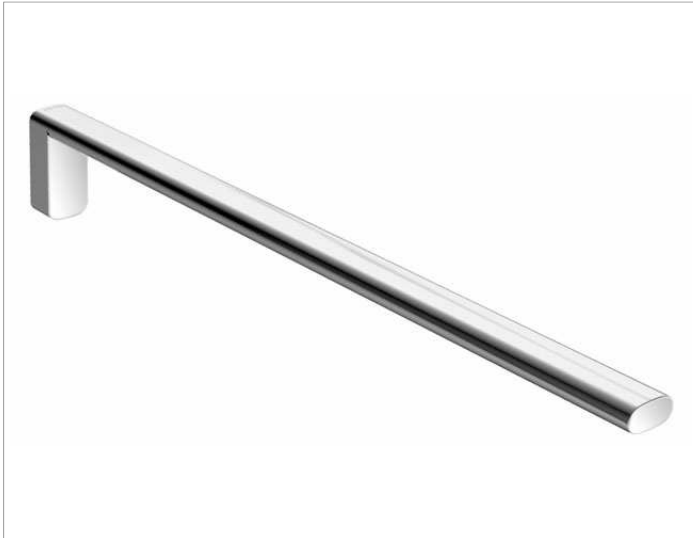
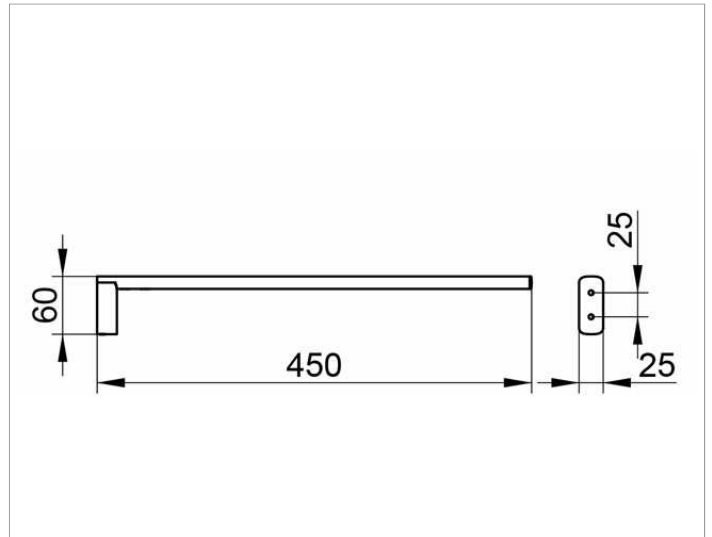


Edition 400  
11520010000 Handtuchhalter

**PRODUKT**



**ZEICHNUNG**



**PRODUKTBESCHREIBUNG**

1-tlg., feststehend

**OBERFLÄCHE**

verchromt

**ABMESSUNG**

450 mm

**AUSSCHREIBUNGSTEXT**

KEUCO Edition 400 Handtuchhalter, 11520010000  
hochglanzverchromter Handtuchhalter, 1-tlg.,  
in skulpturaler Formensprache,  
mit leicht gerundeten Kanten,  
ein feststehender Haltearm aus ovalem Rohr,  
antistatisch, leicht zu reinigen,  
Ausladung 450 mm, Breite 25 mm, Höhe 60 mm,  
der Handtuchhalter wird verdeckt angebracht,  
Lieferung inkl. korrosionsfreiem Befestigungsmaterial